

SIMPLY CLEVER

ŠKODA



# TOW BAR

Tažné zařízení  
Anhängerkupplung

Fitting instructions/ Montážní návod/ Montageanleitung

**Fabia Combi - Homologation type: 5J / Commercial description: NJ5**  
from CW 46/ 2014, od KT 46/ 2014, ab KW 46/ 2014

**Fabia Combi ScoutLine - Homologation type: 5J / Commercial description: NJ5**

Order Number/ Objednací číslo/ Bestellnummer  
6V9 092 155, 6V9 092 155A



### Notes to the text/ Poznámky k textu/ Anmerkungen zum Text



#### **Caution.**

Texts with this symbol warn against the risk of injury of the person performing the assembly, or to potential risk of damage to the vehicle if the operation is performed improperly.

#### **Pozor.**

Texty s tímto symbolem upozorňují na možnost poranění osoby provádějící montáž popř. možnost poškození vozu při neopatrném provedení operace.

#### **Achtung.**

Texte mit diesem Symbol weisen auf Verletzungsgefahren bei Personen oder auf eventuelle Beschädigungen des Wagens bei unachtsamer Durchführung der Operation hin.



#### **Attention.**

Texts with this symbol contain instructions emphasizing accuracy of performance of particular operation.

#### **Upozornění.**

Texty s tímto symbolem obsahují pokyny s důrazem na přesnost provedení dané operace.

#### **Hinweis.**

Texte mit diesem Symbol enthalten Hinweise auf die Ausführungsgenauigkeit der jeweiligen Operation.



**1** 6V9 092 155, 6V9 092 155A

**A** **B** **C** **D** **E** **F**

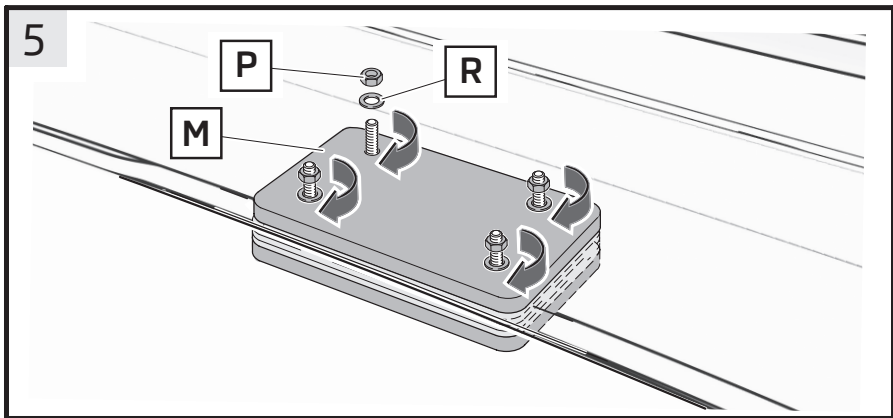
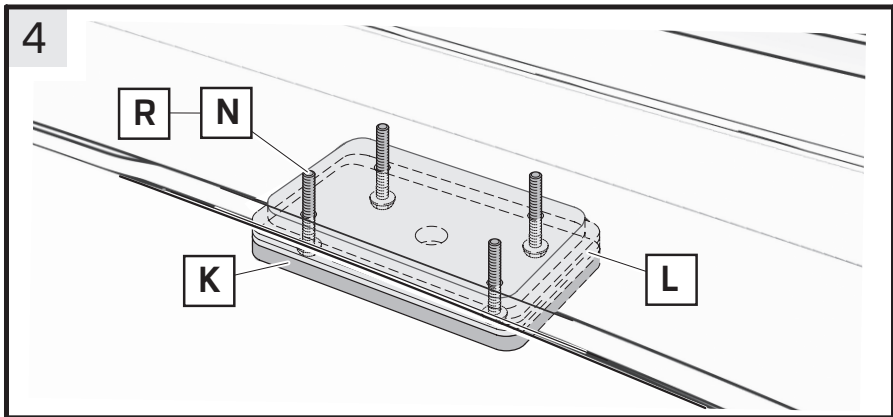
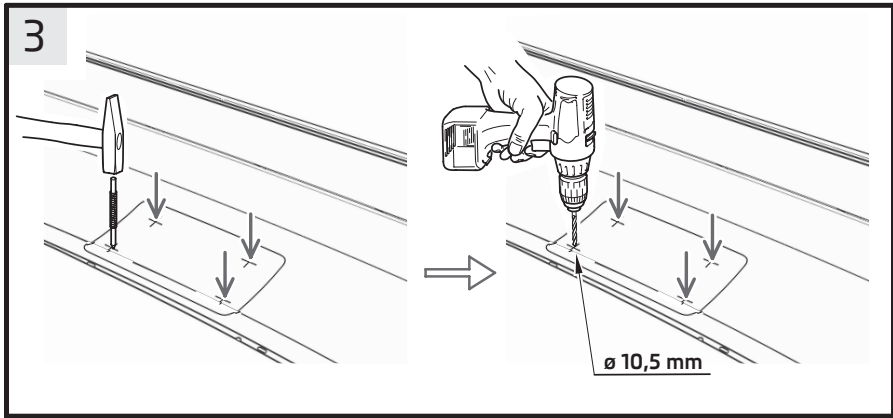
The cover cap for the mounting recess (F) is located in the recess in the tow bar mounting recess.  
 Krytka upinacího pouzdra (F) je zasunutá v otvoru upinacího pouzdra tažného zařízení.  
 Die Abdeckkappe für den Aufnahmeschacht (F) befindet sich in der Öffnung des Aufnahmeschachts der Anhängerkupplung.

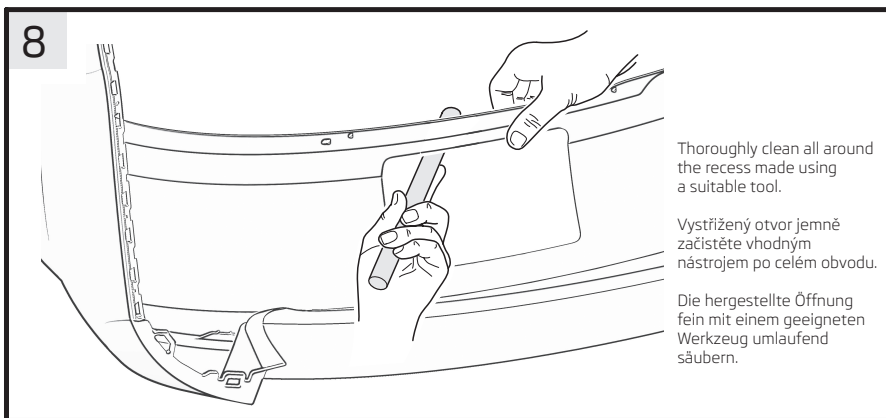
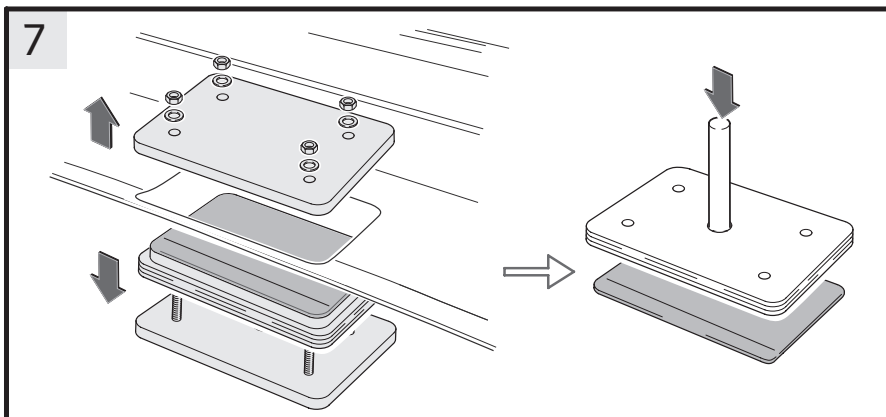
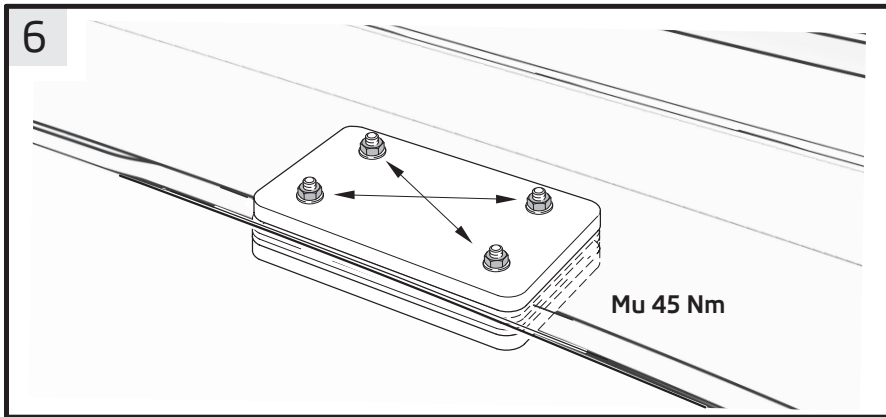
**G + H = 6V9 071 929**

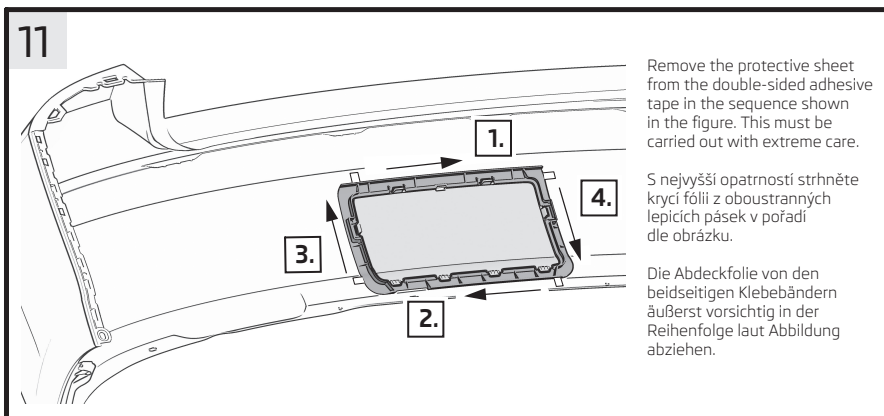
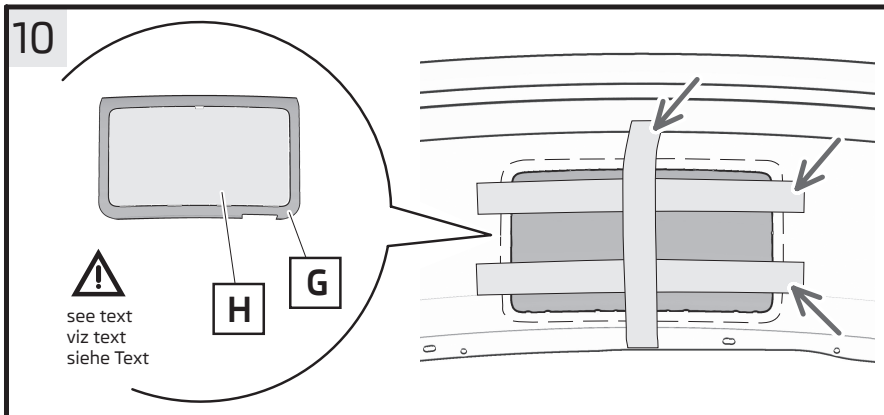
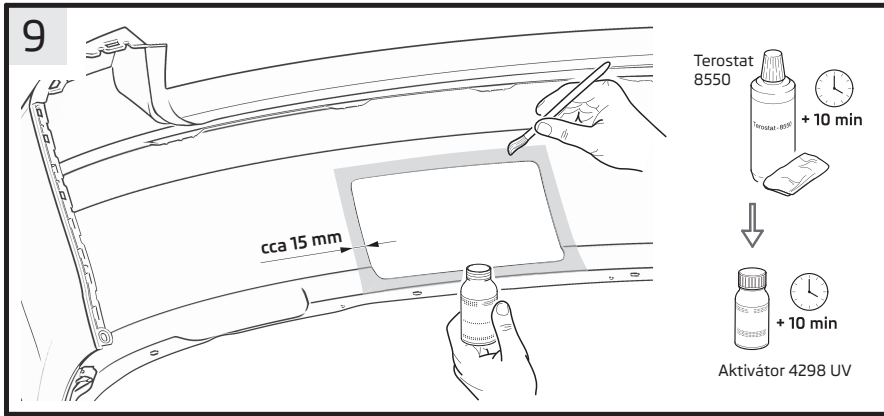
**G** **H**

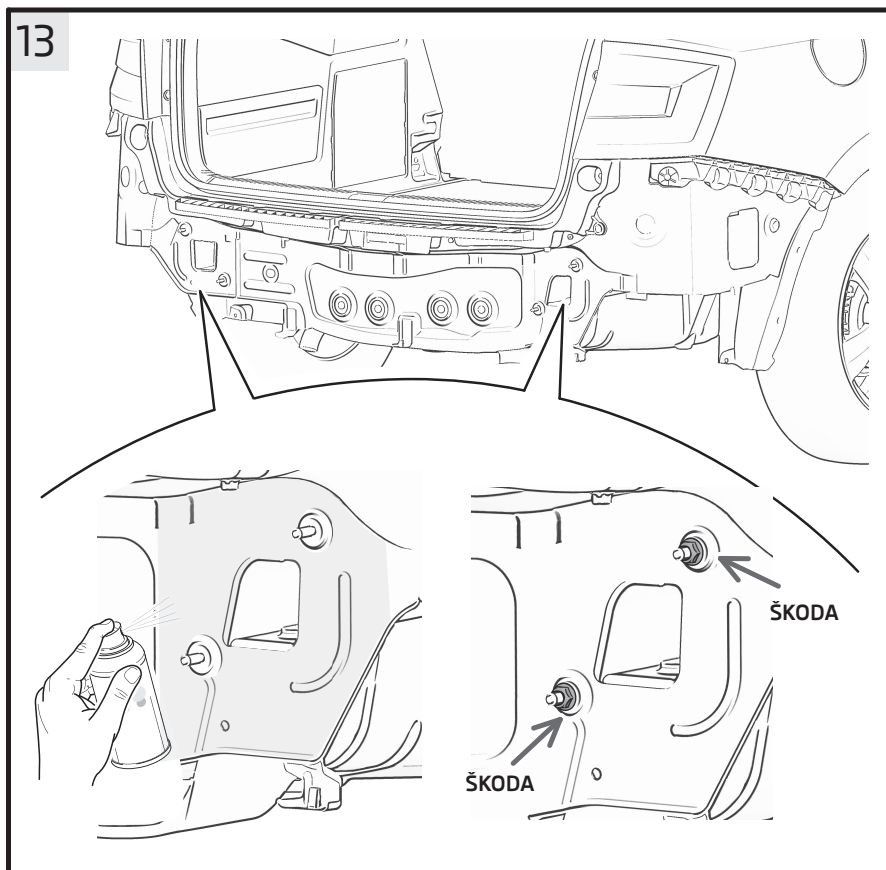
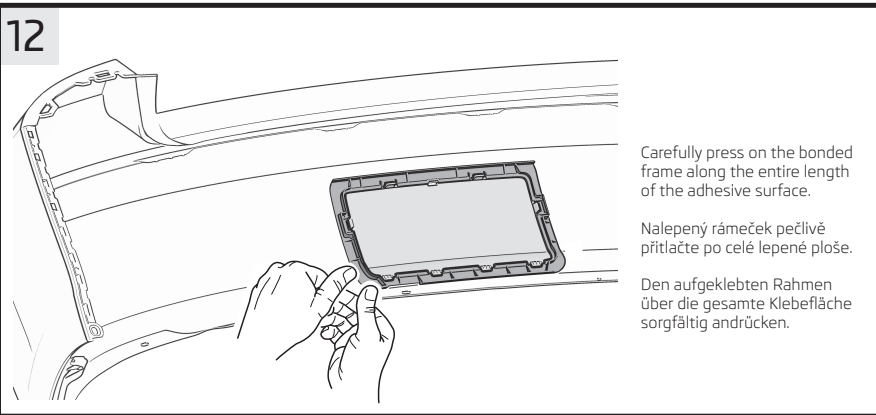
**2** WKZ 092 155 6V9

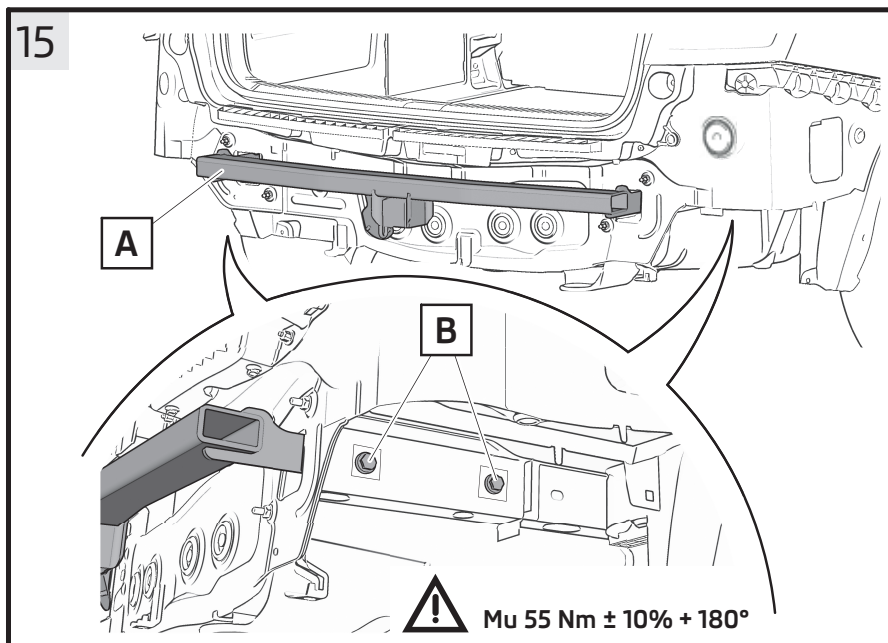
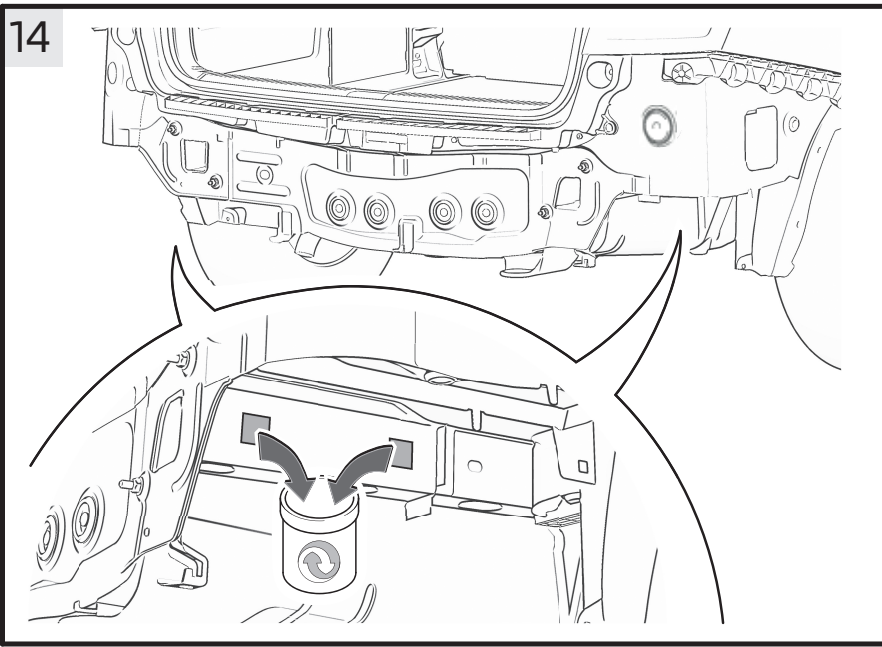
**K** **L** **M** **N** **P** **R**



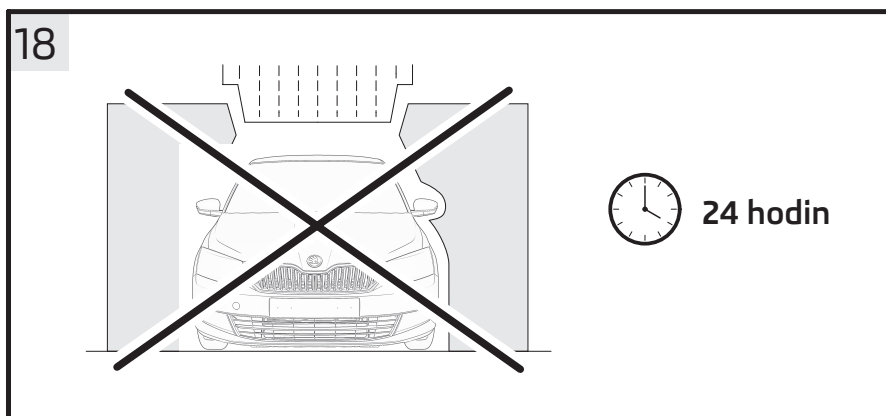
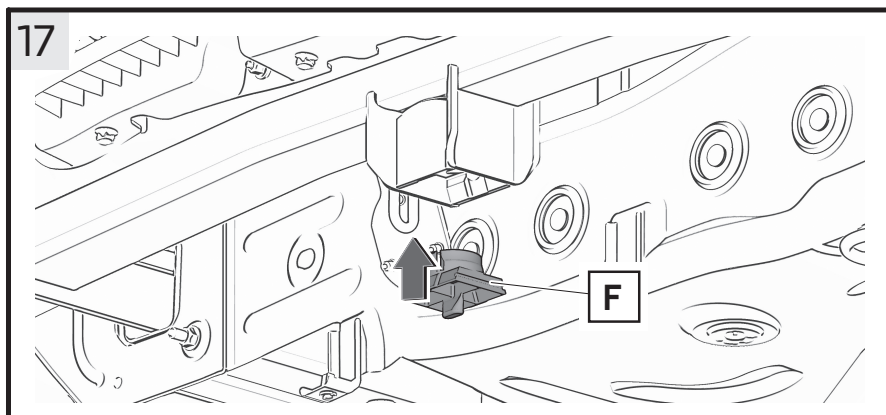
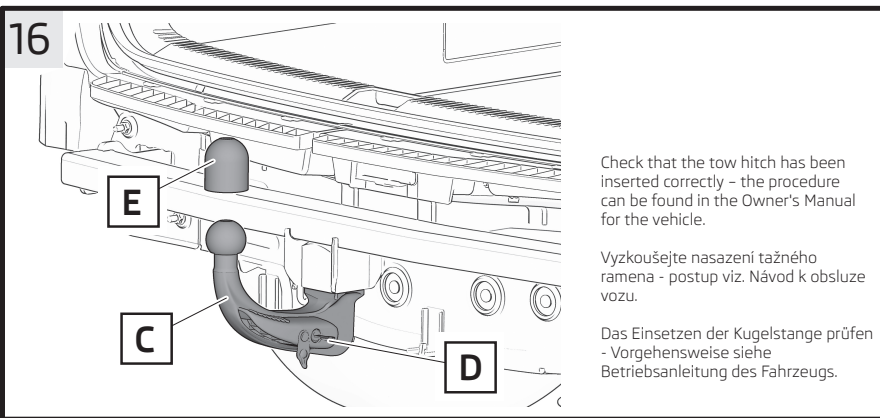
















## Tow bar

EN

The accessories are intended for professional fitting. ŠKODA AUTO recommends that they are fitted by a contractual partner.

The tow bar set with order no. 6V9 092 155 is designed for the Fabia Combi (NJ5).

The tow bar set with order no. 6V9 092 155A is designed for the Fabia Combi ScoutLine (NJ5).



**Please note: The figures in these instructions provide general fitting information. The instructions describe and use figures to explain how to fit the tow bar to the ŠKODA Fabia Combi (NJ5). The procedure for fitting the tow bar to the ŠKODA Fabia Combi ScoutLine (NJ5) is the same (see fig. 13 to 18). There is no need to make an opening in the bumper for the tow bar because this area is cut away when the ScoutLine rear bumper spoiler is fitted. Both the frame and the cover are included in the ScoutLine rear bumper spoiler set with order no. 6V9 071 610B RGO.**

### Important

Retrofitting a tow bar to your vehicle increases the demand on its cooling system. As a result, the cooling system parts have to be replaced in accordance with the information held by workshop technicians in authorised ŠKODA AUTO specialist service centres.

The tow bar is used to couple trailers in accordance with the restrictions in the vehicle registration certificate.

The tow bar has been manufactured according to approved documentation and complies with homologation E8 55R-01 55707.

### General data

The tow bar has been designed to comply with Czech and international regulations and has passed the mandatory strength tests imposed by EU guidelines. The ball hitch is fitted with a towball with a diameter of 50 mm.

### Component index for tow bar set - fig. 1

Component	Quantity	Item
Tow bar bracket	1	A
M10 x 35 fastening bolt	4	B
Ball hitch	1	C
Key for the lock on the ball hitch control lever	2	D
Protective cap for the ball hitch towball	1	E
Mounting recess cover cap	1	F
Mounting instructions	1	

### Note

The electrical installation set for each vehicle must be ordered from the current ŠKODA Original Accessories range.



**Only applies to tow bar set 6V9 092 155.****The following parts set - order no. 6V9 071 929 - must be ordered separately:**

Frame for the recess in the bumper (G - fig. 1)

Cover for the recess in the rear bumper (H - fig. 1)

The following parts must to be ordered separately:

4298 UV activator

Order no. **HHA 381 017****Applies to tow bar sets 6V9 092 155 and 6V9 092 155A.**

If necessary:

Adapter (from the 13-pin to the 7-pin socket)

Order no. **EAZ 000 001A**The spare parts for the set (spare ball hitch and, if required, spare lock for the ball hitch control lever) can be ordered from the ŠKODA AUTO spare parts catalogue if necessary.**Only applies to tow bar set 6V9 092 155.****Component index for die set (WKZ 092 155 6V9) - fig. 2**

Component	Quantity	Item
Bottom support plate	1	K
Die plate	1	L
Upper pressure plate	1	M
M10 bolt	4	N
M10 nut	4	P
Washer 10.5	8	R

**Applies to tow bar sets 6V9 092 155 and 6V9 092 155A.****List of special tools**

Corrosion protection filler spray - SprayMax 1K Acrylic Filler (Standox)

Wax preservative spray - Multi-Wax (Henkel)

General purpose cleaner (we recommend Terostat 8550)

Torque wrench

**Only applies to tow bar set 6V9 092 155.****Important fitting notes**

*Paint the cover for the recess in the rear bumper (H) the same colour as the bumper, according to the paint manufacturer's instructions. When carrying out painting work, health and safety principles must to be observed.*

*In order to correctly bond the frame to the surface of the rear bumper, the ambient temperature, vehicle temperature and temperature of the component to be bonded should be between 18 and 30 °C during the entire fitting procedure. Protect the components from direct sunlight.*



**Caution. During fitting, ensure the work area is adequately ventilated - the cleaning agents contain dangerous fumes.**



## Mounting procedure

Applies to tow bar sets 6V9 092 155 and 6V9 092 155A.

Place the vehicle on the arm of the workshop lifting platform.

*The individual components are removed and refitted according to the instructions in the ŠKODA repair manual.*

**Remove** the rear bumper (and mud flaps if fitted), the bumper reinforcement bar and, if required, the foam strut from below the bumper (depending on the equipment specification).



**Caution. After removing the bumper reinforcement bar, apply a corrosion protection agent to the area where the bumper reinforcement bar and body panels touch. The points with zinc-plated sheet metal where a corrosion protection agent has not been applied must be treated with two coats (at least 25 microns) of corrosion protection filler spray (SprayMax 1K Acrylic Filler). Once the filler has been left to dry at a temperature of approx. 20 °C for 20 minutes, apply the Multi-Wax wax preservative spray (Henkel). Re-insert the nuts that were unscrewed from the bumper reinforcement bar after the body panel has been treated with the corrosion protection agent (fig. 13).**

Only applies to tow bar set 6V9 092 155 (see fig. 3 to 12).

## Making the recess in the rear bumper for the ball hitch

- 3 -

- Once removed, lay the rear bumper on a soft felt underlay, with the inside facing upwards.
- Using a suitable tool, mark the centre point of the predetermined axes of coordinates (see arrows) where the four holes are to be drilled.
- Drill holes with a diameter of 10.5 mm at each of the marked points.



**Note. Make sure the holes are in exactly the right place.**

- 4, 5 -

**Attach the unassembled die to the rear bumper as follows.**

- Screw the four bolts (N) with washers (R) into the bottom support plate.
- Place the die plate (L) on top of the bottom support plate (K) with the cutting edge facing upwards (facing towards the bumper).
- Attach this set to the outside (painted side) of the bumper such that the bolts insert into the holes that have been drilled.
- Place the pressure plate (M) for the inside of the bumper over the projecting bolt shafts.
- Gently screw the entire assembly together using the M10 nuts (P) with washers (R).



**Caution. Make sure the painted side of the bumper does not get damaged in any way.**

**- 6 -**

- **Visually check the position of the assembled die. If necessary, align the die with the lower edge of the bumper as precisely as the play between the bolts and the pre-drilled holes in the bumper will allow.**
- If there are no problems, **tighten the nuts gradually in a crosswise sequence, one thread turn at a time.** Keep repeating this process until the die plate cutting edge is lying against the upper pressure plate. **The maximum tightening torque of the nuts is 45 Nm.** Once the nuts have been fully tightened, the recess in the bumper is cut out.

**- 7, 8 -**

- Unscrew the M10 nuts and carefully remove the die. Lift up the pressure plate (away from the bumper) and remove it. Lower the die plate and support plate (away from the bumper) and remove them from the recess made.
- Push the cut-out part out of the die plate by pressing a suitable tool through the opening in the centre of the die plate (see arrow).
- Thoroughly clean all around the recess made using a suitable tool.

**Bond the frame to the recess made in the rear bumper****- 9 -**

- Clean and degrease the adhesive surface of the rear bumper (around the recess made) using a suitable cleaning agent (we recommend Terostat 8550). The adhesive surface must be completely free from grease and paint residue. Leave to dry for approx. 10 minutes.
- **Sandpaper must not be used.**
- Apply the 4298 UV activator to the cleaned surface of the rear bumper, to the entire area around of the recess made, to a width of approx. 15 mm. Leave to dry for approx. 10 minutes.

**- 10 -**

- Clip the cover for the rear bumper (H) into the frame (G).
- Insert the set into the recess made in the rear bumper and carefully align it.
- Secure the aligned cover to the frame for the outside of the bumper using body adhesive tape (see arrows) – this tape is not available in the set.

**- 11 -**

- Remove the protective sheet from the double-sided adhesive tape in the sequence shown in the figure. This must be carried out with extreme care.

**- 12 -**

- Carefully press on the bonded frame along the entire length of the adhesive surface. Lay the prepared bumper in a suitable place.

**Applies to tow bar sets 6V9 092 155 and 6V9 092 155A.**

**Fitting the tow bar to the vehicle****- 14 -**

- Remove the seal caps from the recesses provided for attaching the tow bar to the rear chassis rails (on both sides of the vehicle – see arrows). Treat the surface around the openings with a corrosion protection agent in the same way as the points on the bodywork after the bumper reinforcement bar was removed.

- If necessary, remove any Plastisol parts from the inside of the chassis rails.

### - 15 -

- Insert the tow bar (A), along with the chassis rails, into the recesses in the vehicle cover panel and adjust them so that the screw axes are located more or less in the middle of the attachment recesses in the chassis rails.
- Loosely screw the bracket to the vehicle chassis using the four M10 x 35 fastening bolts (B). Pull the tow bar backwards.
- **Check that the tow bar is positioned correctly and tighten the screws on both sides to 55 Nm  $\pm$  10% + 180° (see detail) in the following order (position of the screws relative to the direction of travel):**
  1. Rear right,
  2. Front right,
  3. Rear left,
  4. Front left.



**Note. New fastening bolts need to be used if the tow bar is removed again or refitted.**

### - 16, 17 -

- Check that the ball hitch (C) is correctly inserted into the mounting recess in the tow bar bracket. Lock and unlock the ball hitch again using the key (D). Observe the instructions about this in the Owner's Manual for the vehicle.
- Then remove the ball hitch from the mounting recess and place the protective cap (E) on the towball. Store the ball hitch in the appropriate compartment of the toolbox in the vehicle's luggage compartment.
- Insert the cover cap (F) into the mounting recess in the tow bar bracket.



**Note. Continue fitting the electrical installation for the tow bar on the vehicle (see the fitting instructions for the electrical installation for the tow bar).**

After the electrical installation has been successfully fitted, refit all the components that were removed earlier and tighten the respective connections to the specified tightening torques.



**Note. Proceed with extreme care when fitting the rear bumper on ScoutLine models. The ScoutLine plastic components must not be damaged.**

### Please inform the customer of the following conditions:

Do not drive the vehicle through a car wash within 24 hours of bonding the frame to the rear bumper - fig. 18.

After the first 500 km or so travelling with the trailer attached, check the bracket's threaded connections on the vehicle chassis, and have them tightened to the specified tightening torque of 90 Nm if necessary. We recommend having this checked by your nearest authorised specialist service centre.



EN

**Fitting/removing the ball hitch and inserting the cover into/removing it from the bumper can be found in the Owner's Manual for the vehicle, in the "Tow bar and trailer" chapter.**

### **Warranty information and conditions**

The manufacturer of the tow bar shall grant a warranty of **24 months from the date of sale** on the construction, material used, correct production and function of the tow bar that has been supplied.

For the warranty to be valid, the tow bar must be used solely for the intended purpose.

All tow bar components and accessories must be checked before being fitted professionally, to make sure they are compatible with the particular vehicle type. The tow bars must only be used with the type of vehicle stated by the manufacturer. If the tow bar is fitted incorrectly or is fitted to a vehicle for which it was not intended, the manufacturer shall accept no responsibility for any damage to the tow bar that is caused by improper fitting or use.

**The warranty shall not apply to** damage caused by normal wear and tear, overuse or improper use of the tow bar, or if the tow bar has not been used in accordance with the instructions set out in the Owner's Manual. Furthermore, the warranty shall not cover damage caused by weathering. The seller shall also accept no responsibility for any damage in cases where the tow bar has been modified or otherwise altered.







## Tažné zařízení

Produkty příslušenství jsou určeny k odborné montáži. ŠKODA AUTO doporučuje provádět montáž u smluvních partnerů.

CZ

Sada Tažné zařízení objednáací číslo 6V9 092 155 je určena pro vozy Fabia Combi (NJ5).

Sada Tažné zařízení objednáací číslo 6V9 092 155A je určena pro vozy Fabia Combi ScoutLine (NJ5).



**Upozornění. Obrázky v návodu slouží jako obecná informace k montáži. V návodu je zobrazena a popsána montáž tažného zařízení na vůz ŠKODA Fabia Combi (NJ5). Při montáži tažného zařízení na vůz ŠKODA Fabia Combi ScoutLine (NJ5) postupujte obdobným způsobem dle obr. 13 až 18. Do nárazníku není třeba prostříhnout otvor pro tažné zařízení, neboť při montáži zadního spoileru ScoutLine bude daná partie odříznuta. Rámeček a krytka jsou součástí sady Spoileru zadního nárazníku ScoutLine obj. č. 6V9 071 610B RGO.**

### Důležité

Dodatečná montáž tažného zařízení klade zvýšené nároky na chladicí systém vozidla. Z tohoto důvodu je nutná výměna části chladicího systému dle informace uložené u servisního technika v odborném servisu ŠKODA AUTO.

Tažné zařízení je určeno pro připojení přívěsů dle omezení v technickém průkazu vozu.

Tažné zařízení je vyrobeno podle schválené dokumentace a odpovídá homologaci E8 55R-01 55707.

### Všeobecné údaje

Konstrukce tažného zařízení odpovídá všem českým i mezinárodním předpisům. Zařízení prošlo pevnostními zkouškami dle evropské směrnice. Tažné rameno je opatřeno kulovým čepem o průměru 50 mm.

### Sada tažného zařízení obsahuje - obr. 1

Název dílu	Kusů	Pozice
Nosník tažného zařízení	1	A
Upevňovací šroub M10 x 35	4	B
Tažné rameno	1	C
Klíč k zámku ovládací páčky tažného ramena	2	D
Krytka kulového čepu tažného ramena	1	E
Krytka upínacího pouzdra	1	F
Montážní návod	1	

### Poznámka

Sadu elektrické instalace pro příslušný vůz objednejte dle aktuální nabídky ŠKODA Originálního příslušenství.





CZ

**Platí pouze pro sadu tažného zařízení 6V9 092 155.**Dále objednejte sadu dílů - objednací číslo 6V9 071 929:

Rámeček otvoru nárazníku (G - obr. 1)  
 Krytka otvoru zadního nárazníku (H - obr. 1)

Dále objednejte tyto díly:

Aktivátor 4298 UV

objed. číslo **HHA 381 017****Platí pro sadu tažného zařízení 6V9 092 155 i 6V9 092 155A.**

V případě potřeby:

Adaptér (z 13ti-pólové zásuvky na 7-pólovou)      objed. číslo **EAZ 000 001A**Náhradní díly k sadě (náhradní tažné rameno, popř. náhradní zámek ovládací páčky tažného ramena) lze v případě potřeby objednat z katalogu náhradních dílů ŠKODA AUTO.**Platí pouze pro sadu tažného zařízení 6V9 092 155.****Sada prostřihovacího nástroje (WKZ 092 155 6V9) obsahuje - obr. 2**

Název dílu	Kusů	Pozice
Spodní opěrná deska	1	K
Střížná deska	1	L
Horní přítlačná deska	1	M
Šroub M 10	4	N
Matice M 10	4	P
Podložka 10,5	8	R

**Platí pro sadu tažného zařízení 6V9 092 155 i 6V9 092 155A.****Seznam speciálního nářadí**

Antikorozní plnič ve spreji Spray Max 1K Acryl Füller (fa. Standox)  
 Konzervační vosk ve spreji Multi Wax (fa. Henkel)  
 Univerzální čistič (doporučujeme Terostat 8550)  
 Momentový klíč

**Platí pouze pro sadu tažného zařízení 6V9 092 155.****Důležité pokyny k montáži**

*Krytku otvoru zadního nárazníku (H) olakujte na příslušný barevný odstín dle pokynů výrobce laku. Při lakování dodržujte zásady bezpečnosti práce!*

*Pro zabezpečení kvalitního nalepení rámečku na plochu zadního nárazníku zajistěte, aby prostorová pracovní teplota, teplota vozu i lepeného dílu byla po celou dobu montáže v rozmezí 18 - 30 °C. Zajistěte, aby díly nebyly vystaveny přímému slunečnímu záření.*



**Pozor. Při montáži zajistěte větrání pracoviště - čisticí prostředky obsahují nebezpečné výpary.**





## Postup montáže

Platí pro sadu tažného zařízení 6V9 092 155 i 6V9 092 155A.

Ustavte vozidlo na ramena dílenského zvedáku.

*Při demontáži a zpětné montáži jednotlivých dílů postupujte dle pokynů v Dílenské příručce ŠKODA.*

**Opatrně demontujte** zadní nárazník, lapače nečistot (jsou-li na vozidle), příčník, popř. pěnovou výztuhu pod nárazník (dle výbavy vozu).



**Pozor. Po demontáži příčníku doplňte v místech kontaktu příčníku s karoserií antikorozní ochranu. Místa bez antikorozní ochrany s holým (pozinkovaným) plechem opatřete dvěma nástríky (min 25 mikronů) antikorozního plniče ve spreji (Spray Max 1K Acryl Füller). Po vysušení plniče při teplotě cca 20° C po dobu 20 min. naneste konzervační vosk ve spreji Multi Wax (fa. Henkel). Po ošetření karoserie antikorozní ochranou našroubujte demontované matice z příčníku zpět (obr. 13).**

Platí pouze pro sadu tažného zařízení 6V9 092 155 - obr. 3 až 12.

### Vystřížení otvoru pro tažné rameno do zadního nárazníku

- 3 -

- Demontovaný zadní nárazník položte na měkkou plstěnou podložku vnitřní stranou směrem nahoru.
- V místech předznačených osových křížů -šipky- vyznačte vhodným nástrojem středy pro vyvrtání čtyř otvorů.
- V označených místech vyvrtejte otvory o průměru 10,5 mm.



**Upozornění. Dbejte na přesné umístění otvorů.**

- 4, 5 -

**Rozložený prostřihovací nástroj přiložte na zadní nárazník následujícím způsobem.**

- Do spodní opěrné desky našroubujte 4 šrouby (N) s podložkou (R).
- Na spodní opěrnou desku (K) nasadte střížnou desku (L) ostřím nahoru (směrem k nárazníku).
- Tuto sestavu přiložte z vnější (lakované) strany nárazníku tak, aby šrouby procházely vyvrtanými otvory.
- Z vnitřní strany nárazníku nasuňte na vyčnívající dřívky šroubů přitlačnou desku (M).
- Celý komplet lehce stáhněte maticemi M 10 (P) s podložkou (R).



**Pozor. Dbejte na to, aby nedošlo k poškození lakované strany nárazníku.**

- 6 -

- Vizuálně zkontrolujte polohu zkompleťovaného prostřihovacího nástroje. Popřípadě jemně v rámci vůle mezi šrouby a předvrtanými otvory v nárazníku jeho polohu dorovnejte vzhledem ke spodnímu okraji nárazníku.
- Pokud je vše v pořádku, **utahujte postupně matice křížem vždy maximálně o jeden závit.**

CZ





Tento postup opakujte tak dlouho, až břit střížné desky dosedne na vrchní přítlačnou desku. **Maximální utahovací moment matic je 45 Nm.** Po dotažení matic dojde k prostřížení otvoru v nárazníku.

CZ

### - 7, 8 -

- Rozšroubujte matice M 10 a prostřihovací nástroj opatrně demontujte. Přítlačnou desku odeberte směrem nahoru (od nárazníku), střížnou a opěrnou desku vytáhněte z hotového otvoru směrem dolů (od nárazníku).
- Vhodným nástrojem vytlačte vystřížený díl ze střížné desky jejím prostředním otvorem -šípka-.
- Vystřížený otvor jemně začistěte vhodným nástrojem po celém jeho obvodu.

### Lepení rámečku na vystřížený otvor v zadním nárazníku

#### - 9 -

- Lepenou plochu zadního nárazníku (okolo vystříženého otvoru) očistěte a odmastěte vhodným čističem (doporučujeme Terostat 8550). Lepená plocha musí být zcela zbavena mastnoty a zbytků laku. Nechte cca 10 min odvětrat.
- **Použití brusného papíru je nepřipustné.**
- Na očištěnou plochu zadního nárazníku naneste po celém obvodu vystříženého otvoru v šířce cca 15 mm aktivátor 4298 UV. Nechte cca 10 min odvětrat.

#### - 10 -

- Krytku zadního nárazníku (H) nacvakněte do rámečku (G).
- Komplet ustavte do vystříženého otvoru zadního nárazníku a pečlivě vystředte.
- Z vnější strany nárazníku zafixujte ustavenou krytku s rámečkem karosářskou lepicí páskou -šípky- (není součástí sady).

#### - 11 -

- S nejvyšší opatrností strhněte krycí fólii z oboustranných lepicích pásek v pořadí dle obrázku.

#### - 12 -

- Nalepený rámeček pečlivě přitlačte po celé lepené ploše. Takto připravený nárazník odložte na vhodné místo.

**Platí pro sadu tažného zařízení 6V9 092 155 i 6V9 092 155A.**

### Montáž tažného zařízení na vůz

#### - 14 -

- Strhněte záslepky otvorů pro uchycení tažného zařízení na zadních podélnících (obě strany vozu) -šípky-. Plochu kolem otvorů pak ošetřete antikorozní ochranou stejným způsobem jako místa na karoserii po demontáži příčnicku.
- V případě potřeby odstraňte části plastizolu uvnitř podélníků.

#### - 15 -

- Tažné zařízení (A) nasuňte podélními nosníky do otvorů na zadním čele vozu a ustavte jej tak, aby osy šroubů procházely přibližně středy upevňovacích otvorů v podélnících.
- Nosníky lehce přišroubujte pomocí čtyř upevňovacích šroubů M10 x 35 (B) k podvozku vozu. Tažné zařízení zatáhněte směrem dozadu.





- Zkontrolujte polohu tažného zařízení a šrouby na obou stranách dotáhněte utahovacím momentem  $55 \text{ Nm} \pm 10 \% + 180^\circ$  -detail- v pořadí (poloha šroubů dle směru jízdy):

1. pravý zadní,
2. pravý přední,
3. levý zadní,
4. levý přední.

CZ



**Upozornění. Při další případné demontáži a montáži tažného zařízení je nutné vyměnit upevňovací šrouby za nové.**

- 16, 17 -

- Vyzkoušejte nasazení tažného ramena (C) do upínacího pouzdra nosníku tažného zařízení. Klíčkem (D) rameno uzamkněte a znovu odemkněte. Postupujte dle pokynů uvedených v Návodu k obsluze vozu.
- Potom rameno vyjměte z upínacího pouzdra a na kulový čep nasadte krytku (E). Tažné rameno uložte do příslušného místa v boxu na nářadí v zavazadlovém prostoru vozu.
- Do upínacího pouzdra nosníku tažného zařízení nasadte krytku (F).



**Upozornění. Pokračujte montáží elektrické instalace tažného zařízení na vůz (viz. návod k montáži elektrické instalace pro tažné zařízení).**

Po skončení montáže elektrické instalace namontujte zpět všechny demontované díly a příslušné spoje dotáhněte předepsanými utahovacími momenty.



**Upozornění. Při montáži zadního nárazníku u vozů ScoutLine postupujte s nejvyšší opatrností. Nesmí dojít k poškození plastových dílů ScoutLine.**



### Upozorněte zákazníka na tato ustanovení

Do 24 hod od nalepení rámečku na zadní nárazník nejezděte s vozem do myčky - obr. 18.

Po ujetí prvních asi 500 km s přívěsem nechte zkontrolovat dotažení upevňovacích šroubů nosníku k podvozku vozidla a případně dotáhnout předepsaným momentem 90 Nm! Tuto kontrolu Vám doporučujeme provést v nejbližším odborném servisu.

Montáž/ demontáž tažného ramena a nasazení/ vyjmutí krytky do/ z nárazníku je popsáno v Návodu k obsluze vozu, kapitola Tažné zařízení a přívěs.

### Záruční informace a podmínky

Výrobce tažného zařízení poskytuje záruku na konstrukci, použitý materiál, výrobní provedení a funkci dodaného tažného zařízení **24 měsíců od data prodeje**.

Podmínkou platnosti záruky je, aby tažné zařízení bylo používáno pouze k účelům, ke kterým je určeno.

Všechny součásti a příslušenství tažného zařízení musí být před odbornou montáží zkontrolovány ve vztahu k jejich kompatibilitě na odpovídající typ vozu. Tažná zařízení smí být použita pouze na výrobcem uvedený typ vozu. V případě neodborné montáže či montáže tažného zařízení na typ vozu, pro který není tažné zařízení určeno, neodpovídá výrobce za případné poškození tažného zařízení způsobené vadnou montáží či jeho nesprávným použitím.





**Záruka se nevztahuje** na škody mající původ v běžném opotřebení, v přetěžování a neodborném používání tažného zařízení, dále pokud není užíváno v souladu s pokyny uvedenými v návodu k obsluze. Záruka se dále nevztahuje na škody způsobené živelnými vlivy. Prodávající rovněž neodpovídá za škodu v případě, kdy bylo tažné zařízení změněno či jinak upraveno.

CZ





## Anhängerkupplung

Die Zubehörprodukte sind für eine fachgerechte Montage vorgesehen. ŠKODA AUTO empfiehlt es, die Montage durch Vertragspartner durchzuführen.

Das Anhängerkupplungsset Bestellnummer 6V9 092 155 ist für die Fahrzeuge Fabia Combi (NJ5) vorgesehen.

Das Anhängerkupplungsset Bestellnummer 6V9 092 155A ist für die Fahrzeuge Fabia Combi ScoutLine (NJ5) vorgesehen.

DE



**Hinweis. Die Abbildungen in der Anleitung dienen als eine allgemeine Einbauinformation. In der Anleitung ist die Montage der Anhängerkupplung am Fahrzeug ŠKODA Fabia Combi (NJ5) dargestellt und beschrieben. Die Montage der Anhängerkupplung am Fahrzeug ŠKODA Fabia Combi ScoutLine (NJ5) erfolgt in gleicher Weise laut Abb. 13 bis 18. Im Stoßfänger muss keine Öffnung für die Anhängerkupplung hergestellt werden, denn der betroffene Bereich wird beim Einbau der Heckschürze ScoutLine abgetrennt. Der Rahmen sowie die Abdeckung sind Bestandteile des Heckschürzensets ScoutLine Bestell-Nr. 6V9 071 610B RGO.**

### Wichtig

Die nachträgliche Montage der Anhängerkupplung stellt erhöhte Anforderungen an das Kühlsystem des Fahrzeugs.

Aus diesem Grund ist eine Auswechslung der Kühlsystemteile gemäß der beim Werkstatttechniker im ŠKODA AUTO Fachbetrieb hinterlegten Informationen notwendig.

Die Anhängerkupplung ist für das Ankuppeln von Anhängern laut der Einschränkung im KFZ-Brief vorgesehen.

Die Anhängerkupplung wurde gemäß genehmigter Dokumentation hergestellt und entspricht der Homologation E8 55R-01 55707.

### Allgemeine Angaben

Die Konstruktion der Anhängerkupplung entspricht sämtlichen tschechischen sowie internationalen Vorschriften. Die Vorrichtung hat die laut EU-Richtlinie vorgeschriebenen Festigkeitsprüfungen bestanden. Die Kugelstange ist mit einem Kugelkopf mit einem Durchmesser von 50 mm versehen.

### Teilverzeichnis des Anhängerkupplungssets - Abb. 1

Teil	Stückzahl	Position
Träger der Anhängerkupplung	1	A
Befestigungsschraube M10 x 35	4	B
Kugelstange	1	C
Schlüssel für das Schloss des Bedienungshebels der Kugelstange	2	D
Schutzkappe für den Kugelkopf der Kugelstange	1	E
Abdeckkappe für den Aufnahmeschacht	1	F
Montageanleitung	1	





## Anmerkung

Das Elektroinstallationsset für das jeweilige Fahrzeug ist aus dem aktuellen Sortiment von ŠKODA Original Zubehör zu bestellen.

**Gilt nur für das Anhängerkupplungsset 6V9 092 155.**

**Das folgende Teileset - Bestellnummer 6V9 071 929 ist nachzubestellen:**

Rahmen für die Öffnung im Stoßfänger (G - Abb. 1)

Abdeckung für die Öffnung im hinteren Stoßfänger (H - Abb. 1)

Folgende Teile sind nachzubestellen:

Aktivator 4298 UV

Bestell-Nr. **HHA 381 017**

**Gilt für das Anhängerkupplungsset 6V9 092 155 sowie 6V9 092 155A.**

Falls erforderlich:

Adapter (von der 13-poligen auf die 7-polige Steckdose)

Bestell-Nr. **EAZ 000 001A**

Die zum Set gehörenden Ersatzteile (die Ersatzkugelstange ggf. das Ersatzschloss des Bedienungshebels der Kugelstange) können, falls erforderlich, aus dem Ersatzteilkatalog ŠKODA AUTO bestellt werden.

**Gilt nur für das Anhängerkupplungsset 6V9 092 155.**

## Teileverzeichnis des Schnittwerkzeugsets (WKZ 092 155 6V9) - Abb. 2

Teil	Stückzahl	Position
Untere Stützplatte	1	K
Schnittplatte	1	L
Obere Druckplatte	1	M
Schraube M 10	4	N
Mutter M 10	4	P
Scheibe 10,5	8	R

**Gilt für das Anhängerkupplungsset 6V9 092 155 sowie 6V9 092 155A.**

## Liste der Spezialwerkzeuge

Korrosionsschutzfüller-Spray Spray Max 1K Acryl Füller (Fa. Standox)

Wachskonservierer-Spray Multi Wax (Fa. Henkel)

Universalreiniger (wir empfehlen Terostat 8550)

Drehmomentschlüssel

**Gilt nur für das Anhängerkupplungsset 6V9 092 155.**

## Wichtige Montagehinweise

*Die Abdeckung für die Öffnung im hinteren Stoßfänger (H) auf den entsprechenden Farbton gemäß den Hinweisen des Lackproduzenten lackieren. Bei Lackierarbeiten sind die Grundsätze der Arbeitssicherheit zu beachten!*

*Um ein einwandfreies Aufkleben des Rahmens auf die Fläche des hinteren Stoßfängers zu gewährleisten, sollte die Umgebungstemperatur, die Fahrzeugtemperatur sowie die Temperatur des zu klebenden Teils im Laufe des gesamten Montagevorgangs im Bereich von 18 - 30 °C liegen. Die Teile vor direkter Sonneneinstrahlung schützen.*

DE







**Achtung. Während der Montage für eine gute Arbeitsraumbelüftung sorgen - die Reinigungsmittel enthalten gefährliche Dämpfe.**

## Montageablauf

**Gilt für das Anhängerkupplungsset 6V9 092 155 sowie 6V9 092 155A.**

Das Fahrzeug auf die Arme der Werkstatt-Hebebühne stellen.

*Der Ausbau und der erneute Einbau der einzelnen Teile erfolgen laut Anweisungen im Reparaturleitfaden ŠKODA.*

**Den** hinteren Stoßfänger (Schmutzfänger, falls vorhanden), den Querträger, ggf. die Schaumstoffstrebe unter dem Stoßfänger (je nach Fahrzeugausstattung) ausbauen.

DE



**Achtung. Nach dem Ausbau des Querträgers ist Korrosionsschutz im Berührungsbereich Querträger/Karosserie aufzutragen. Die Stellen mit verzinktem Glattblech ohne Korrosionsschutz sind mit zwei Schichten (mind. 25 Mikron) Korrosionsschutzfüller in Sprayform (Spray Max 1K Acryl Füller) zu behandeln. Nach Austrocknen des Füllers bei einer Temperatur von ca. 20° C über einen Zeitraum von 20 Min. ist der Wachsconservierer in Sprayform Multi Wax (Fa. Henkel) aufzutragen. Nach der Karosseriebehandlung mit dem Korrosionsschutz sind die aus dem Querträger ausgebauten Muttern wieder einzubauen (Abb. 13).**

**Gilt nur für das Anhängerkupplungsset 6V9 092 155 - Abb. 3 bis 12.**

## Öffnung für die Kugelstange im hinteren Stoßfänger herstellen

- 3 -

- Den ausgebauten hinteren Stoßfänger, mit der Innenseite nach oben gerichtet, auf eine weiche Filzunterlage legen.
- Mit einem geeigneten Werkzeug an Stellen der vorgezeichneten Achsenkreuze -Pfeile- die Mittelpunkte zum Aufbohren der vier Bohrungen markieren.
- An den markierten Stellen Bohrungen mit einem Durchmesser von 10,5 mm herstellen.



**Hinweis. Auf die exakte Position der Bohrungen achten.**

- 4, 5 -

**Das zerlegte Schnittwerkzeug an den hinteren Stoßfänger folgendermaßen anlegen.**

- 4 Schrauben (N) mit Scheibe (R) in die untere Stützplatte einschrauben.
- Auf die untere Stützplatte (K) die Schnittplatte (L), mit der Schneide nach oben gerichtet (in Richtung Stoßfänger), aufsetzen.
- Dieses Set von der Außenseite (lackierten Seite) des Stoßfängers so anlegen, dass die Schrauben die hergestellten Bohrungen passieren.
- Die Druckplatte (M) von der Stoßfängerinnenseite auf die herausragenden Schraubenschäfte aufsetzen.
- Das komplette Set mit den Muttern M 10 (P) mit Scheibe (R) leicht zusammenziehen.





**Achtung. Es ist darauf zu achten, dass keine Schäden auf der lackierten Stoßfängerseite entstehen.**

- 6 -

- Eine Sichtprüfung der Position des komplettierten Schnittwerkzeugs durchführen. Gegebenenfalls die Position des Werkzeugs, inwieweit das Spiel zwischen den Schrauben und den vorgebohrten Bohrungen im Stoßfänger dies zulässt, in Bezug zur Stoßfängerunterkante fein anpassen.
- Wenn alles i. O. ist, **die Muttern stufenweise über Kreuz maximal um jeweils einen Gewindegang anziehen**. Diesen Vorgang so lange wiederholen, bis die Schneide der Schnittplatte auf der oberen Druckplatte aufliegt. **Das maximale Anzugsdrehmoment der Muttern beträgt 45 Nm**. Nach dem Festziehen der Muttern wird die Öffnung im Stoßfänger ausgeschnitten.

- 7, 8 -

- Die Muttern M10 aufschrauben und das Schnittwerkzeug vorsichtig abbauen. Die Druckplatte nach oben (vom Stoßfänger) abnehmen, die Schnitt- und Stützplatte aus der fertiggestellten Öffnung nach unten (vom Stoßfänger) herausziehen.
- Mit einem geeigneten Werkzeug das ausgeschnittene Teil aus der Schnittplatte durch die mittlere Öffnung -Pfeil- herausdrücken.
- Die hergestellte Öffnung mit einem geeigneten Werkzeug umlaufend fein säubern.

### Rahmen auf die hergestellte Öffnung im hinteren Stoßfänger kleben

- 9 -

- Die Klebefläche des hinteren Stoßfängers (um die hergestellte Öffnung herum) mit einem geeigneten Reiniger (wir empfehlen Terostat 8550) reinigen und entfetten. Die Klebefläche muss völlig frei von Fett und Lackresten sein. Ca. 10 Minuten ablüften lassen.
- **Die Verwendung eines Schleifpapiers ist unzulässig.**
- Den Aktivator 4298 UV auf die gereinigte Fläche des hinteren Stoßfängers, am gesamten Umfang der hergestellten Öffnung, in einer Breite von ca. 15 mm auftragen. Ca. 10 Minuten ablüften lassen.

- 10 -

- Die Abdeckung für den hinteren Stoßfänger (H) in den Rahmen (G) einclippen.
- Das Set in die hergestellte Öffnung im hinteren Stoßfänger einführen und sorgfältig ausrichten.
- Die ausgerichtete Abdeckung mit dem Rahmen von der Stoßfängeraußenseite mit einem Karosserieklebeband -Pfeile- (im Set nicht vorhanden) fixieren.

- 11 -

- Die Abdeckfolie von den beidseitigen Klebebändern äußerst vorsichtig in der Reihenfolge laut Abbildung abziehen.

- 12 -

- Den aufgeklebten Rahmen über die gesamte Klebefläche sorgfältig andrücken. Den so vorbereiteten Stoßfänger an eine geeignete Stelle ablegen.

DE





Gilt für das Anhängerkupplungsset 6V9 092 155 sowie 6V9 092 155A.

## Anhängerkupplung an das Fahrzeug montieren

### - 14 -

- Die Verschlussstopfen der Öffnungen für die Befestigung der Anhängerkupplung an den hinteren Längsträgern (beide Fahrzeugseiten) -Pfeile- abziehen. Die Fläche um die Öffnungen herum dann auf die gleiche Art und Weise, wie die Karosseriestellen nach dem Ausbau des Querträgers, mit Korrosionsschutz behandeln.
- Fall erforderlich, Plastisolteile innerhalb der Längsträger entfernen.

DE

### - 15 -

- Die Anhängerkupplung (A) mit den Längsträgern in die Öffnungen im Abschlussblech des Fahrzeugs einschieben und so ausrichten, dass die Schraubenachsen sich ungefähr in der Mitte der Befestigungsöffnungen in den Längsträgern befinden.
- Die Träger locker mithilfe der vier Befestigungsschrauben M10 x 35 (B) am Fahrgestell des Fahrzeugs anschrauben. Die Anhängerkupplung nach hinten ziehen.
- **Die Position der Anhängerkupplung prüfen und die Schrauben auf beiden Seiten mit 55 Nm  $\pm$  10 % + 180° -Detail- in der folgenden Reihenfolge (Position der Schrauben in Fahrtrichtung) festziehen:**
  1. hinten rechts,
  2. vorn rechts,
  3. hinten links,
  4. vorn links.



**Hinweis. Bei evtl. erneutem Aus- und Einbau der Anhängerkupplung sind die Befestigungsschrauben zu erneuern.**



### - 16, 17 -

- Das Einsetzen der Kugelstange (C) in den Aufnahmeschacht im Träger der Anhängerkupplung prüfen. Die Kugelstange mit dem Schlüssel (D) verriegeln und wieder entriegeln. Hierzu die Anweisungen in der Fahrzeug-Betriebsanleitung beachten.
- Dann die Kugelstange aus dem Aufnahmeschacht herausnehmen und die Schutzkappe (E) auf den Kugelkopf stecken. Die Kugelstange im zugehörigen Staufach in der Werkzeugbox im Fahrzeugkofferraum verstauen.
- Die Abdeckkappe (F) in den Aufnahmeschacht im Träger der Anhängerkupplung einstecken.



**Hinweis. Mit der Montage der Elektroinstallation für Anhängerkupplung am Fahrzeug fortfahren (siehe Montageanleitung der Elektroinstallation für Anhängerkupplung).**

Nach erfolgter Montage der Elektroinstallation alle ausgebauten Teile wieder einbauen und jeweilige Verbindungen mit vorgeschriebenen Anzugsdrehmomenten festziehen.



**Hinweis. Bei der Montage des hinteren Stoßfängers bei den Fahrzeugen ScoutLine äußerst vorsichtig vorgehen. Die Kunststoffteile ScoutLine dürfen nicht beschädigt werden.**





## Bitte den Kunden auf folgende Bestimmungen hinweisen

Innerhalb von 24 Stunden nach dem Aufkleben des Rahmens auf den hinteren Stoßfänger mit dem Fahrzeug nicht in die Waschanlage fahren - Abb. 18.

DE

Nach den ersten, im Anhängerbetrieb zurückgelegten ca. 500 km die Schraubverbindungen des Trägers am Fahrgestell des Fahrzeugs prüfen und gegebenenfalls mit dem vorgeschriebenen Anzugsdrehmoment von 90 Nm festziehen lassen! Wir empfehlen Ihnen, diese Prüfung vom nächsten Fachbetrieb durchführen zu lassen.

Der Einbau/ Ausbau der Kugelstange sowie das Einsetzen/ Abnehmen der Abdeckung in den/ vom Stoßfänger sind der Fahrzeug-Betriebsanleitung, Kapitel Anhängervorrichtung und Anhänger zu entnehmen.

## Garantieinformationen und -bedingungen

Der Hersteller der Anhängerkupplung gewährt auf Konstruktion, verwendetes Material, Produktionsausführung und Funktion der gelieferten Anhängerkupplung eine Garantie von **24 Monaten ab Verkaufsdatum**.

Die Bedingung der Garantiegültigkeit besteht darin, dass die Anhängerkupplung lediglich zum vorgesehenen Zweck verwendet wird.

Sämtliche Bestandteile sowie Zubehör der Anhängerkupplung müssen vor der fachgerechten Montage in Bezug auf deren Kompatibilität mit dem entsprechenden Fahrzeugtyp geprüft werden. Die Anhängerkupplungen dürfen lediglich für den vom Hersteller angegebenen Fahrzeugtyp verwendet werden. Bei unsachgemäßer Montage bzw. bei Montage der Anhängerkupplung an einen Fahrzeugtyp, für den die Anhängerkupplung nicht vorgesehen ist, übernimmt der Hersteller keine Verantwortung für eventuelle Schäden an der Anhängerkupplung durch mangelhaft durchgeführte Montage oder unsachgemäße Verwendung.

**Die Garantie bezieht sich nicht** auf Schäden durch üblichen Verschleiß, Überbeanspruchung und unsachgemäße Verwendung der Anhängerkupplung, ebenso wenig gilt die Garantie, sofern die Anhängerkupplung nicht im Einklang mit den in der Betriebsanleitung aufgeführten Anweisungen genutzt wurde. Weiterhin sind Schäden durch Elementareinflüsse von der Garantie ausgeschlossen. Der Verkäufer übernimmt ebenfalls keine Verantwortung für Schäden in Fällen, in denen die Anhängerkupplung verändert oder anderweitig bearbeitet wurde.





## Acoplamiento de remolque

Los accesorios están pensados para un montaje profesional. ŠKODA AUTO recomienda encargar el montaje a un concesionario.

El kit de acoplamiento de remolque con n.º de pedido 6V9 092 155 está previsto para los vehículos Fabia Combi (NJ5).

El kit de acoplamiento de remolque con n.º de pedido 6V9 092 155A está previsto para los vehículos Fabia Combi ScoutLine (NJ5).



**Nota: Las figuras del manual ofrecen información de carácter general relativa al montaje. En el manual se representa y se describe el montaje del acoplamiento de remolque en el vehículo ŠKODA Fabia Combi (NJ5). El montaje del acoplamiento de remolque en el vehículo ŠKODA Fabia Combi ScoutLine (NJ5) se realiza de igual forma como muestran las figuras 13 a 18. No es necesario realizar una abertura en el parachoques para incorporar el acoplamiento de remolque, ya que la zona afectada se separa al montar el faldón trasero ScoutLine. Tanto el marco como la cubierta forman parte del kit de faldón trasero ScoutLine, n.º de pedido 6V9 071 610B RGO.**

ES

### Importante

El montaje posterior del acoplamiento de remolque exige unos requisitos superiores al sistema de refrigeración del vehículo.

Por este motivo es necesario un cambio de las partes del sistema de refrigeración conforme a la información consignada por el técnico de taller en la empresa especializada ŠKODA AUTO.

El acoplamiento de remolque está previsto para el enganche de remolques según la limitación en la ficha de inspección técnica del vehículo.

El acoplamiento de remolque se ha fabricado en función de la documentación autorizada y se corresponde con la homologación E8 55R-01 55707.

### Datos generales

La estructura del acoplamiento de remolque cumple todas las prescripciones checas e internacionales. El dispositivo ha aprobado las pruebas de resistencia prescritas según la directiva de la UE. La barra de rodamiento está provista de una cabeza esférica con un diámetro de 50 mm.

### Lista de piezas del kit del acoplamiento de remolque - fig. 1

Pieza	Unidades	Posición
Soporte del acoplamiento de remolque	1	A
Tornillo de fijación M10 x 35	4	B
Barra de rodamiento	1	C
Llave para la cerradura de la palanca de maniobra de la barra de rodamiento	2	D





Caperuza protectora para la cabeza esférica de la barra de rodamiento	1	E
Tapadera para el hueco de alojamiento	1	F
Instrucciones de montaje	1	

### Nota

El equipo de instalación eléctrica para el vehículo respectivo se tiene que pedir del surtido actual de accesorios originales de ŠKODA.

ES

**Válido solo para el kit de acoplamiento de remolque 6V9 092 155.**

**Se requiere el pedido adicional del kit de piezas siguiente**

**- número de pedido 6V9 071 929:**

Marco para la abertura en el parachoques (G - fig. 1)

Cubierta para la abertura en el parachoques posterior (H - fig. 1)

Las siguientes piezas se deben pedir adicionalmente:

Activador 4298 UV

Número de pedido **HHA 381 017**

**Válido para el kit de acoplamiento de remolque 6V9 092 155 y el 6V9 092 155A.**

En caso necesario:

Adaptador (de la toma de corriente de 13 polos a la de 7 polos)

Número de pedido **EAZ 000 001A**

Las piezas de repuesto que forman parte del kit (la barra de rodamiento de repuesto o, dado el caso, la cerradura de repuesto de la palanca de maniobra de la barra de rodamiento) se pueden pedir, en caso necesario, del catálogo de piezas de recambio de ŠKODA AUTO.

**Válido solo para el kit de acoplamiento de remolque 6V9 092 155.**

### Lista de piezas del kit de la herramienta de corte (WKZ 092 155 6V9) - fig. 2

Pieza	Unidades	Posición
Placa de apoyo inferior	1	K
Placa de corte	1	L
Placa de presión superior	1	M
Tornillo M 10	4	N
Tuerca M 10	4	P
Arandela 10,5	8	R

**Válido para el kit de acoplamiento de remolque 6V9 092 155 y el 6V9 092 155A.**

### Lista de las herramientas especiales

Espray de relleno anticorrosivo Spray Max 1K relleno de acrílico (marca Standox)

Espray de cera conservante Multi Wax (marca Henkel)

Limpiador universal (recomendamos Terostat 8550)

Llave dinamo métrica





Válido solo para el kit de acoplamiento de remolque 6V9 092 155.

### Advertencias de montaje importantes

*Pintar la cubierta para la abertura en el parachoques trasero (H) en el tono de color correspondiente conforme a las indicaciones del fabricante de la pintura. En los trabajos de pintado se tienen que tener en cuenta los principios de seguridad en el trabajo.*

*Para garantizar un pegado impecable del marco sobre la superficie del parachoques trasero, la temperatura ambiente, la temperatura del vehículo, así como la temperatura de la pieza a pegar deberían situarse en el margen de 18 - 30 °C durante la totalidad del proceso de montaje. Proteger las piezas de la luz solar directa.*

ES



**Atención. Durante el montaje se deberá procurar una buena ventilación de la zona de trabajo, ya que los productos de limpieza liberan vapores peligrosos.**

### Proceso de montaje

Válido para el kit de acoplamiento de remolque 6V9 092 155 y el 6V9 092 155A.

Colocar el vehículo sobre los brazos de la plataforma elevadora del taller.

*El desmontaje y el nuevo montaje de las piezas individuales se deben llevar a cabo de conformidad con las instrucciones de la guía de reparación de ŠKODA.*

Desmontar el parachoques trasero (el guardabarros, si lo hay), la barra transversal y, dado el caso, los travesaños de espuma de debajo del parachoques (según el equipamiento del vehículo).



**Atención. Tras el desmontaje de la barra transversal se deberá aplicar protección anticorrosiva en el área de contacto entre la barra transversal y la carrocería. Los lugares con chapa lisa galvanizada sin protección anticorrosiva se deben tratar con dos capas (mínimo 25 micrones) de relleno anticorrosivo en forma de spray (Spray Max 1K relleno de acrílico). Una vez secado el relleno a una temperatura de aprox. 20 °C durante un período de tiempo de 20 minutos se aplicará la cera conservante en forma de spray Multi Wax (marca Henkel). Tras el tratamiento de la carrocería con la protección anticorrosiva se vuelven a montar de nuevo las tuercas desmontadas de la barra transversal (fig. 13).**

Válido solo para el kit de acoplamiento de remolque 6V9 092 155, fig. 3 a 12.

### Confeccionar la abertura para la barra de rodamiento en el parachoques trasero

- 3 -

- Colocar el parachoques trasero desmontado, con la cara interior orientada hacia arriba, sobre una superficie de fieltro blanda.
- Con una herramienta adecuada marcar en los lugares de los cruces de ejes trazados los puntos centrales para taladrar las cuatro perforaciones.
- Realizar las perforaciones en los lugares marcados con un diámetro de 10,5 mm.





**Advertencia. Prestar atención a la posición exacta de las perforaciones.**

- 4, 5 -

**Colocar la herramienta de corte desarmada en el parachoques trasero de la siguiente manera.**

- Atornillar 4 tornillos (N) con arandela (R) en la placa de apoyo inferior.
- Sobre la placa de apoyo inferior (K) colocar la placa de corte (L) con el filo orientado hacia arriba (en dirección al parachoques).
- Aplicar este kit desde el lado exterior (lado pintado) del parachoques de modo que los tornillos puedan atravesar las perforaciones realizadas.
- Colocar la placa de presión (M) desde el lado interior el parachoques sobre los vástagos de los tornillos que sobresalen.
- Contraer ligeramente la totalidad del kit con las tuercas M 10 (P) con arandela (R).

ES



**Atención. Se debe prestar atención a que no se produzcan daños en el lado pintado del parachoques.**

- 6 -

- **Realizar una inspección visual de la posición de la herramienta de corte completada. En caso necesario, ajustar con exactitud la posición de la herramienta en la medida en que lo permita la holgura entre los tornillos y las perforaciones pretaladradas en el parachoques, en relación al borde inferior del parachoques.**
- Si todo está bien, **apretar las tuercas en cruz de forma gradual y, como máximo, una vuelta de rosca en cada caso.** Repetir este proceso hasta que el filo de la placa de corte se sitúe sobre la placa de presión superior. **El par de apriete máximo de las tuercas es de 45 Nm.** Después de apretar las tuercas hay que escotar la abertura en el parachoques.

- 7, 8 -

- Desenroscar las tuercas M10 y desmontar con cuidado la herramienta de corte. Quitar la placa de presión hacia arriba (del parachoques), sacar hacia abajo (del parachoques) la placa de corte y de apoyo de la abertura terminada.
- Presionar hacia fuera la pieza escotada de la placa de corte a través de la abertura central -flecha- con una herramienta adecuada.
- Limpiar delicadamente la abertura confeccionada por todo el contorno con una herramienta adecuada.

**Pegar el marco sobre la abertura confeccionada en el parachoques trasero**

- 9 -

- Limpiar y desengrasar la superficie de pegado del parachoques trasero (alrededor de la abertura confeccionada) con un producto limpiador apropiado (recomendamos Terostat 8550). La superficie de pegado debe estar completamente libre de grasa y de restos de pintura. Dejar secar la superficie unos 10 minutos.
- **Es inadmisibles el empleo de un papel de lija.**
- Aplicar el activador 4298 UV sobre la superficie limpiada del parachoques trasero, en todo el perímetro de la abertura confeccionada, en una anchura de aprox. 15 mm. Dejar secar la superficie unos 10 minutos.







### - 10 -

- Encajar la cubierta para el parachoques trasero (H) en el marco (G).
- Introducir el kit en la abertura confeccionada en el parachoques trasero y alinearla con cuidado.
- Fijar la cubierta alineada con el marco de la parte exterior del parachoques con una cinta adhesiva para carrocería -flechas- (no incluido en el kit).

### - 11 -

- Retirar con extremo cuidado las láminas protectoras de las cintas adhesivas de ambos lados siguiendo el orden indicado en la figura.

ES

### - 12 -

- Presionar con cuidado el marco pegado a lo largo de toda la superficie de pegado. Depositar el parachoques preparado en un lugar adecuado.

**Válido para el kit de acoplamiento de remolque 6V9 092 155 y el 6V9 092 155A.**

## Montar el acoplamiento de remolque al vehículo

### - 14 -

- Quitar los tapones de cierre de las aberturas para la fijación del acoplamiento de remolque en los soportes longitudinales traseros (ambos lados del vehículo) -flechas-. A continuación, tratar con protección anticorrosiva la superficie en torno a las aberturas del mismo modo que las zonas de la carrocería tras el desmontaje de la barra transversal.
- Si fuese necesario, retirar las piezas de plastisol del interior de los soportes longitudinales.

### - 15 -

- Insertar el acoplamiento de remolque (A) con los soportes longitudinales en las aberturas de la chapa de cierre del vehículo y alinearlos de manera que los ejes de los tornillos se encuentren aproximadamente en el centro de las aberturas de fijación en los soportes longitudinales.
- Atornillar los soportes de manera suelta con ayuda de los cuatro tornillos de fijación M10 x 35 (B) al bastidor del vehículo. Tirar el acoplamiento de remolque hacia atrás.
- **Comprobar la posición del acoplamiento de remolque y apretar los tornillos a ambos lados a 55 Nm  $\pm$  10 % + 180° -detalle- en el orden siguiente (posición de los tornillos en sentido de marcha):**
  1. trasero derecho,
  2. delantero derecho,
  3. posterior izquierdo,
  4. trasero izquierdo.



**Advertencia. En caso de un eventual desmontaje y montaje del acoplamiento de remolque se deberán sustituir los tornillos de fijación.**

### - 16, 17 -

- Comprobar la inserción de la barra de rodamiento (C) en el hueco de alojamiento en el soporte del acoplamiento de remolque. Bloquear la barra de rodamiento con la llave (D) y volver a desbloquearla. Para ello observar las indicaciones en el manual de instrucciones del vehículo.





- A continuación, extraer la barra de rodamiento del hueco de alojamiento y poner la caperuza protectora (E) sobre la cabeza esférica. Guardar la barra de rodamiento en el compartimento portaobjetos correspondiente de la caja de herramientas en el maletero del vehículo.
- Insertar la tapadera (F) en el hueco de alojamiento en el soporte del acoplamiento de remolque.



**Advertencia. Continuar el montaje de la instalación eléctrica del acoplamiento de remolque en el vehículo (véanse las instrucciones de montaje de la instalación eléctrica para el acoplamiento de remolque).**

ES

Una vez efectuado el montaje de la instalación eléctrica, volver a montar todas las piezas desmontadas y apretar las conexiones correspondientes con los pares de apriete prescritos.



**Advertencia. Proceder con el máximo cuidado al montar el parachoques trasero en los vehículos ScoutLine. Las piezas de plástico ScoutLine no deben sufrir daños.**

### Por favor, advertir al cliente acerca de las disposiciones siguientes

No lavar el vehículo en instalaciones de lavado durante las 24 horas posteriores al pegado del marco en el parachoques trasero - fig. 18.

Al cabo de los primeros 500 km aproximadamente, realizados en el funcionamiento con remolque, comprobar las uniones atornilladas del soporte en el bastidor del vehículo y, en caso necesario, encargar que sean apretadas con el par de apriete prescrito de 90 Nm. Le recomendamos que efectúe esta comprobación en la empresa especializada más próxima.

El montaje/desmontaje de la barra de rodamiento, así como la colocación/retirada de la cubierta en/del parachoques se pueden consultar en el manual de instrucciones del vehículo, en el capítulo «Dispositivo de remolque y remolque».

### Información y condiciones de la garantía

El fabricante del acoplamiento de remolque ofrece una garantía de **24 meses a partir de la fecha de venta** para la estructura, el material utilizado, la ejecución de fabricación y el funcionamiento del acoplamiento de remolque suministrado.

La condición para la validez de la garantía consiste en que el acoplamiento de remolque se utilice únicamente para el propósito previsto.

La totalidad de componentes, así como de accesorios del acoplamiento de remolque se deben comprobar antes del montaje correcto en relación con su compatibilidad con el correspondiente modelo de vehículo. Los acoplamientos de remolque solo deben utilizarse para el modelo de vehículo indicado por el fabricante. En caso de montaje indebido o del montaje del acoplamiento de remolque en un modelo de vehículo para el que este no ha sido diseñado, el fabricante no se hace responsable de los posibles daños en el acoplamiento de remolque resultantes de un montaje erróneo o de un empleo indebido.

**La garantía no se refiere** a los daños por el desgaste habitual, el uso excesivo y el empleo indebido del acoplamiento de remolque, igual que tampoco será válida la garantía si el acoplamiento de remolque no se ha utilizado en consonancia con las indicaciones especificadas en el manual de instrucciones. Además, quedan excluidos de la garantía los daños por influencias de los elementos físicos naturales. Asimismo, el vendedor no asume ninguna responsabilidad por daños en los casos en los que se ha modificado el acoplamiento de remolque o se ha transformado para otros usos.





## Attelage de remorque

Les accessoires sont conçus pour un montage en bonne et due forme. ŠKODA AUTO recommande de faire procéder au montage par un partenaire agréé.

**Le kit d'attelage de remorque réf. 6V9 092 155 est destiné aux véhicules Fabia Combi (NJ5).**

**Le kit d'attelage de remorque réf. 6V9 092 155A est destiné aux véhicules Fabia Combi ScoutLine (NJ5).**



**Remarque. Les illustrations figurant dans la notice fournissent des informations générales pour le montage. La notice présente et décrit le montage du dispositif d'attelage de remorque sur le véhicule ŠKODA Fabia Combi (NJ5). Le montage sur le véhicule ŠKODA Fabia Combi ScoutLine (NJ5) se déroule de la même manière, conformément aux figures 13 à 18. Sur le pare-chocs, aucune ouverture pour le dispositif d'attelage de remorque ne doit être réalisée, car la zone concernée est découpée lors de l'installation du spoiler arrière ScoutLine. Le cadre ainsi que le cache font partie intégrante du kit de spoiler arrière ScoutLine, réf. 6V9 071 610B RGO.**

FR

### Important

L'installation en deuxième monte du dispositif d'attelage de remorque entraîne des exigences accrues au niveau du circuit de refroidissement du véhicule.

C'est la raison pour laquelle un remplacement des éléments du circuit de refroidissement est nécessaire conformément aux informations consignées pour le technicien dans l'atelier spécialisé ŠKODA AUTO.

Le dispositif est destiné à l'attelage de remorques conformément aux restrictions figurant dans le livret de propriété du véhicule.

Le dispositif d'attelage de remorque a été fabriqué conformément à la documentation approuvée et est conforme à l'homologation E8 55R-01 55707.

### Informations générales

La structure du dispositif d'attelage de remorque est conforme à toutes les réglementations tchèques et internationales. Le dispositif a subi avec succès les tests de résistance prescrits par la Directive UE. La rotule d'attelage comporte une boule d'un diamètre de 50 mm.

### Nomenclature du kit d'attelage de remorque - fig. 1

Élément	Quantité	Position
Traverse du dispositif d'attelage	1	A
Vis de fixation M10 x 35	4	B
Rotule d'attelage	1	C
Clé de verrouillage du levier de manœuvre de la rotule d'attelage	2	D
Cache rotule	1	E
Cache pour logement	1	F
Notice de montage	1	





## Remarque

**Le kit électrique pour le véhicule concerné doit être commandé séparément dans la gamme des accessoires ŠKODA d'origine.**

**S'applique uniquement au kit d'attelage de remorque 6V9 092 155.**

**Le kit d'éléments suivant, réf. 6V9 071 929, doit être commandé séparément :**

Cadre pour l'ouverture dans le pare-chocs (G - fig. 1)

Cache pour l'ouverture dans le pare-chocs arrière (H - fig. 1)

Les éléments suivants doivent être commandés séparément :

Activateur 4298 UV

Réf. **HHA 381 017**

FR

**S'applique au kit d'attelage de remorque 6V9 092 155 et 6V9 092 155A.**

Le cas échéant :

Adaptateur (prise 13 pôles à 7 pôles) Réf. **EAZ 000 001A**

Les pièces de rechange du kit (rotule d'attelage de rechange et, éventuellement, serrure de rechange du levier de manœuvre de rotule d'attelage) peuvent, si nécessaire, être commandées dans le catalogue de pièces de rechange ŠKODA AUTO.

**S'applique uniquement au kit d'attelage de remorque 6V9 092 155.**

## Nomenclature du kit d'outil de découpe (WKZ 092 155 6V9) - fig. 2

Élément	Quantité	Position
Plaque support inférieure	1	K
Plaque de découpe	1	L
Plaque de pression supérieure	1	M
Vis M 10	4	N
Écrou M 10	4	P
Rondelle 10,5	8	R

**S'applique au kit d'attelage de remorque 6V9 092 155 et 6V9 092 155A.**

## Liste des outils spéciaux

Apprêt anticorrosion Spray Max 1K Acryl Füller (société Standox)

Spray de conservation des corps creux Multi Wax (société Henkel)

Nettoyant universel (Terostat 8550 recommandé)

Clé dynamométrique

**S'applique uniquement au kit d'attelage de remorque 6V9 092 155.**

## Consignes de montage importantes

*Peindre le cache d'ouverture dans le pare-chocs arrière (H) dans la teinte correspondante, conformément aux consignes du fabricant de peinture. Lors des opérations de peinture, respecter les principes élémentaires de la sécurité au travail !*

*Pour garantir un collage optimal du cadre sur la surface du pare-chocs arrière, les valeurs de température ambiante, de température du véhicule et de température de l'élément à coller doivent se situer entre 18 et 30 °C pendant le processus de montage. Protéger les éléments des rayons directs du soleil.*





**Attention. Le montage doit être effectué dans un environnement de travail bien ventilé, car les produits nettoyants dégagent des vapeurs nocives.**

### Procédure de montage

**S'applique au kit d'attelage de remorque 6V9 092 155 et 6V9 092 155A.**

Placer le véhicule sur les bras du pont élévateur d'atelier.

*La dépose et la repose des différents éléments se déroulent conformément aux instructions figurant dans le manuel de réparation ŠKODA.*

Déposer le pare-chocs arrière (bavette, si présente), la traverse arrière et, le cas échéant, le support en mousse sous le pare-chocs (selon l'équipement du véhicule).



**Attention. Après la dépose de la traverse arrière, il convient d'appliquer le produit anticorrosion dans la zone de contact entre la traverse et la carrosserie. Les zones de tôle lisse zinguée sans protection anticorrosion doivent être traitées avec deux couches (au moins 25 microns) d'apprêt anticorrosion en spray (Spray Max 1K Acryl Füller). Après le séchage de l'apprêt à une température d'environ 20 °C pendant 20 minutes, appliquer le spray de conservation des corps creux Multi Wax (société Henkel). Après le traitement de la carrosserie avec le produit anticorrosion, remettre en place les vis retirées de la traverse arrière (fig. 13).**

FR

**S'applique uniquement au kit d'attelage de remorque 6V9 092 155 - fig. 3 à 12.**

### Découpe de l'ouverture pour la rotule d'attelage dans le pare-chocs arrière

**- 3 -**

- Placer le pare-chocs arrière déposé, face intérieure orientée vers le haut, sur un support en feutrine doux.
- Avec un outil approprié, marquer le centre de perçage des quatre trous aux emplacements des réticules tracés (flèches).
- Au niveau des emplacements marqués, réaliser des perçages d'un diamètre de 10,5 mm.



**Remarque. Faire attention au positionnement précis des perçages.**

**- 4, 5 -**

**Positionner l'outil de découpe non monté comme suit sur le pare-chocs arrière.**

- Mettre en place et serrer 4 vis (N) avec rondelle (R) dans la plaque support inférieure.
- Sur la plaque support inférieure (K), positionner la plaque de découpe (L), avec l'élément de coupe vers le haut (dans le sens du pare-chocs).
- Placer ce kit sur le côté extérieur (partie peinte) du pare-chocs, de sorte que les vis soient alignées sur les perçages réalisés.
- Placer la plaque de pression (M) par l'intérieur du pare-chocs sur les tiges de vis saillantes.
- Serrer légèrement le kit complet au moyen des écrous M 10 (P) avec rondelle (R).





**Attention. Faire attention à ne pas endommager la surface peinte du pare-chocs.**

- 6 -

- Effectuer un contrôle visuel du positionnement de l'outil de découpe monté. Le cas échéant, affiner la position de l'outil par rapport au bord inférieur du pare-chocs, dans la limite permise par le jeu entre les vis et les trous prépercés dans le pare-chocs.
- Si tout est OK, **serrer les écrous progressivement en croix d'au maximum un filet à chaque fois.** Répéter cette procédure jusqu'à ce que l'élément de coupe de la plaque de découpe soit au contact de la plaque de pression supérieure. **Le couple de serrage maximal des écrous est de 45 Nm.** Le serrage approprié des écrous provoque la découpe de l'ouverture dans le pare-chocs.

FR

- 7, 8 -

- Desserrer les écrous M10 et retirer précautionneusement l'outil de découpe. Retirer la plaque de pression par le haut (du pare-chocs), et enlever l'ensemble plaque de découpe/ plaque support de l'ouverture terminée par le bas (du pare-chocs).
- Avec un outil approprié, séparer la partie découpée de la plaque de découpe via l'ouverture centrale (flèche).
- Nettoyer délicatement le pourtour de l'ouverture réalisée avec un outil approprié.

### Collage du cadre sur l'ouverture réalisée dans le pare-chocs arrière

- 9 -

- Nettoyer et dégraisser la surface de collage du pare-chocs arrière (autour de l'ouverture réalisée), à l'aide d'un produit nettoyant approprié (Terostat 8550 recommandé). La surface de collage ne doit comporter aucune trace de graisse ni résidu de peinture. Laisser sécher à l'air libre pendant env. 10 minutes.
- **L'utilisation de papier abrasif est proscrite.**
- Au niveau de la surface nettoyée du pare-chocs arrière, appliquer l'activateur 4298 UV sur une largeur d'env. 15 mm sur tout le pourtour de l'ouverture réalisée. Laisser sécher à l'air libre pendant env. 10 minutes.

- 10 -

- Clipser le cache de pare-chocs arrière (H) dans le cadre (G).
- Introduire le kit dans l'ouverture réalisée du pare-chocs arrière et l'aligner soigneusement.
- Fixer avec un ruban adhésif pour carrosserie (non fourni avec le kit) le cache aligné avec le cadre par le côté extérieur du pare-chocs (flèches).

- 11 -

- Retirer précautionneusement le film de protection des rubans adhésifs double face selon la séquence de l'illustration.

- 12 -

- Appuyer précautionneusement le cadre collé sur toute la surface de collage. Mettre de côté à un emplacement approprié le pare-chocs ainsi préparé.





S'applique au kit d'attelage de remorque 6V9 092 155 et 6V9 092 155A.

### Installation du dispositif d'attelage de remorque sur le véhicule

#### - 14 -

- Retirer les caches d'obturation des ouvertures pour la fixation du dispositif d'attelage de remorque sur les longerons arrière (deux côtés du véhicule) (flèches). De la même manière que pour les emplacements de carrosserie après la dépose de la traverse, traiter la surface autour des ouvertures avec du produit anticorrosion.
- Le cas échéant, retirer les éléments en plastisol à l'intérieur des longerons.

#### - 15 -

- Engager le dispositif d'attelage de remorque (A) avec les longerons dans les ouvertures de la tôle d'extrémité du véhicule et aligner de telle sorte que les axes de vis soient à peu près au milieu des ouvertures de fixation dans les longerons.
- Visser les longerons de manière lâche au moyen des quatre vis de fixation M10 x 35 (B) sur le châssis du véhicule. Tirer le dispositif d'attelage de remorque vers l'arrière.
- **Vérifier la position du dispositif d'attelage de remorque et serrer les vis des deux côtés selon un couple de 55 Nm  $\pm$  10 % + 180° (encadré), dans l'ordre suivant (position des vis dans le sens de la marche) :**
  1. arrière droit,
  2. avant droit,
  3. arrière gauche,
  4. avant gauche.

FR



**Remarque. En cas de dépose et de repose ultérieures du dispositif d'attelage de remorque, remplacer les vis de fixation.**

#### - 16, 17 -

- Vérifier l'insertion de la rotule d'attelage (C) dans le logement au niveau de la traverse du dispositif d'attelage de remorque. Verrouiller la rotule d'attelage avec la clé (D), puis redéverrouiller. Pour ce faire, suivre les instructions figurant dans la notice d'utilisation du véhicule.
- Ensuite, retirer la rotule d'attelage du logement et mettre en place le cache rotule (E) sur la boule. Ranger la rotule d'attelage dans le compartiment approprié de la boîte à outils située dans le coffre du véhicule.
- Mettre en place le cache (F) dans le logement au niveau de la traverse du dispositif d'attelage de remorque.



**Remarque. Poursuivre par l'installation du kit électrique pour dispositif d'attelage de remorque sur le véhicule (voir la notice de montage du kit électrique pour dispositif d'attelage de remorque).**

Après l'installation du kit électrique, remettre en place tous les éléments déposés et serrer toutes les connexions aux couples prescrits.



**Remarque. Lors du montage du pare-chocs arrière sur les véhicules ScoutLine, procéder avec la plus grande prudence. Les éléments en plastique ScoutLine ne doivent pas être endommagés.**





## Veillez informer le client des consignes suivantes

Dans les 24 heures qui suivent le collage du cadre sur le pare-chocs arrière, ne pas laver le véhicule dans une station de lavage (fig. 18).

Après les premiers 500 km parcourus avec une remorque, vérifier les assemblages vissés de la traverse sur le châssis du véhicule et, le cas échéant, faire resserrer au couple prescrit de 90 Nm ! Nous vous conseillons de faire procéder à cette vérification par l'atelier spécialisé le plus proche.

Pour la pose et la dépose de la rotule d'attelage, ainsi que pour la mise en place et le retrait du cache au niveau du pare-chocs, se reporter à la notice d'utilisation du véhicule, chapitre sur le dispositif d'attelage de remorque et la remorque.

FR

## Informations et conditions de garantie

Le fabricant du dispositif d'attelage de remorque assortit la structure, les matériaux utilisés, la fabrication et le fonctionnement du dispositif d'attelage de remorque d'une garantie de **24 mois à compter de la date de vente**.

La validité de la garantie est subordonnée à l'utilisation du dispositif d'attelage de remorque conformément à l'usage pour lequel il est conçu.

Avant leur montage en bonne et due forme, il convient de vérifier la compatibilité de tous les éléments et accessoires du dispositif d'attelage de remorque avec le type de véhicule concerné. Les dispositifs d'attelage de remorque doivent uniquement être utilisés pour le type de véhicule indiqué par le fabricant. En cas d'installation non conforme ou d'installation du dispositif d'attelage de remorque sur un type de véhicule pour lequel il n'est pas prévu, le fabricant décline toute responsabilité concernant d'éventuels dommages subis par le dispositif d'attelage de remorque en rapport avec une installation inadéquate ou une utilisation non conforme.

**La garantie ne s'applique pas** aux dommages liés à l'usure normale, à une surcharge et à une utilisation non conforme du dispositif d'attelage de remorque. La garantie ne s'applique pas non plus lorsque le dispositif d'attelage de remorque n'est pas utilisé conformément aux instructions figurant dans la notice d'utilisation. Par ailleurs, la garantie exclut les dommages résultant des risques naturels. Le vendeur décline également toute responsabilité pour les dommages survenus dès lors que le dispositif d'attelage de remorque a été modifié ou manipulé d'une quelconque autre manière.







## Gancio traino

Gli accessori sono destinati al montaggio da parte di personale specializzato. ŠKODA AUTO consiglia di affidarne il montaggio a un'officina autorizzata.

Il set gancio di traino n. d'ordine 6V9 092 155 è destinato alle vetture Fabia Combi (NJ5).

Il set gancio di traino n. d'ordine 6V9 092 155A è destinato alle vetture Fabia Combi ScoutLine (NJ5).



**Avvertenza. Le illustrazioni nel manuale sono da intendersi solo come elementi di informazione generale per il montaggio. Nel manuale, viene mostrata e descritta l'installazione del gancio di traino sulla vettura ŠKODA Octavia Combi (NJ5). Il montaggio del gancio di traino sul veicolo ŠKODA Fabia Combi ScoutLine (NJ5) avviene come mostrato nelle Fig. 13 a 18. Nel paraurti non deve essere praticata alcuna apertura per il gancio di traino, perché la zona interessata viene rimosso durante l'installazione del paraurti posteriore ScoutLine. Il telaio e la copertura sono parte del paraurti posteriore ScoutLine n. d'ordine. 6V9 071 610B RGO.**

IT

### Importante

La successiva installazione del gancio di montaggio sottopone il sistema di raffreddamento del veicolo a importanti sollecitazioni.

Per questa ragione, si rende necessaria la sostituzione di parti del sistema di raffreddamento secondo le informazioni disponibili presso l'officina autorizzata ŠKODA AUTO.

Il gancio di traino è previsto per l'accoppiamento di rimorchi nel rispetto delle limitazioni contenute nel libretto di circolazione del veicolo stesso.

Il gancio di traino è stato prodotto in conformità con la documentazione approvata e corrisponde all'omologazione E8 55R-01 55707.

### Informazioni generali

La struttura del gancio di traino è conforme a tutte le normative ceche e internazionali. Il dispositivo ha superato i test di resistenza previsti dalla Direttiva CE. Il traino è dotato di una testa a sfera con diametro di 50 mm.

### Elenco delle parti del set di gancio di traino - Fig. 1.

Componente	Numero pezzi	Posizione
Supporto del gancio di traino	1	A
Vite di fissaggio M10 x 35	4	B
Asta della sfera	1	C
Chiave per la serratura della leva di comando dell'asta della sfera	2	D
Cappuccio di protezione per la testa sferica dell'asta	1	E
Cappuccio di copertura per il pozzetto di alloggiamento	1	F
Istruzioni di montaggio	1	





## Nota

**Il set per l'impianto elettrico del veicolo deve essere ordinato dall'attuale gamma di accessori originali ŠKODA.**

**Si applica solo al set del gancio di traino 6V9 092 155.**

**La seguente serie di parti - n. d'ordine 6V9 071 929 dovrà essere ordinata separatamente:**

Telaio per l'apertura nel paraurti (G - Fig. 1)

Copertura per l'apertura nel paraurti posteriore (H - Fig. 1)

Le seguenti parti sono da ordinare successivamente:

Attivatore 4298 UV

N. d'ordine **HHA 381 017**

**Si applica per il set del gancio di traino 6V9 092 155 e 6V9 092 155A.**

Se necessario:

Adattatore (dalla spina a 13 poli a quella a 7 poli) N. d'ordine **EAZ 000 001A**

Se necessario i pezzi di ricambio appartenenti al set (l'asta di ricambio o l'eventuale lucchetto di ricambio per la leva di comando dell'asta a sfera) possono essere ordinati in base al catalogo dei ricambi di ŠKODA AUTO.

**Si applica solo al set del gancio di traino 6V9 092 155.**

## Elenco delle parti del set utensili di taglio - Fig. 2

Componente	Numero pezzi	Posizione
Piastra di supporto inferiore	1	K
Piastra di taglio	1	L
Piastra di pressione superiore	1	M
Vite M 10	4	N
Dado M 10	4	P
Rondella 10,5	8	R

**Si applica per il set del gancio di traino 6V9 092 155 e 6V9 092 155A.**

## Elenco di utensili speciali

Spray di riempimento per la protezione contro la corrosione Spray Max 1K acrilico riempitivo (ditta Standox)

Cera protettiva Multi-Spray Wax (ditta Henkel)

Detergente universale (si consiglia Terostat 8550)

Momento di coppia

**Si applica solo al set del gancio di traino 6V9 092 155.**

## Avvertenze importanti per il montaggio

*Verniciare il coperchio per l'apertura nel paraurti posteriore (H) di una tonalità appropriata secondo le istruzioni del produttore della vernice. Durante l'esecuzione dei lavori di verniciatura, operare nel rispetto dei principi di sicurezza sul lavoro!*

*Per incollare senza problemi il telaio alla superficie, la temperatura ambientale, la temperatura della vettura e la temperatura dell'elemento da incollare deve essere compresa tra 18 e 30°C per tutta la durata della procedura. Proteggere i componenti dai raggi solari diretti.*

IT





**Attenzione. Durante il montaggio garantire una buona aerazione del locale, in quanto i detergenti contengono vapori pericolosi.**

### Svolgimento del montaggio

Si applica per il set del gancio di traino 6V9 092 155 e 6V9 092 155A.

Collocare la vettura sui bracci del ponte in officina e sollevarla secondo quanto necessario.

*Lo smontaggio e il successivo montaggio dei singoli componenti devono essere effettuati attenendosi alle indicazioni di ŠKODA nel manuale per le riparazioni.*

**Smontare il** paraurti posteriore (parafango, se presente), il supporto ed eventualmente il sostegno in schiuma posto sotto il paraurti (in funzione della dotazione della vettura).



**Attenzione. Dopo avere smontato la traversa, sarà necessario applicare la protezione dalla corrosione nell'area di contatto della traversa/carrozzeria. I punti con lamiera piana zincata senza protezione contro la corrosione dovranno essere sottoposti a trattamento con due strati (min. 25 micron) di riempitivo di protezione contro la corrosione in forma di spray (spray Max 1K riempitivo acrilico). Dopo l'essiccazione del riempitivo ad una temperatura di circa 20 ° C per un periodo di 20 min., applicare la cera protettiva in forma spray Multi Wax (ditta Henkel). Dopo avere trattato la carrozzeria con la protezione anti-corrosione, rimontare i dadi precedentemente smontati dal sostegno (Fig. 13).**

IT



Si applica solo al set del gancio di traino 6V9 092 155 - Fig. da 3 a 12.

### Realizzare un'apertura per l'asta a sfera nel paraurti posteriore

- 3 -

- Collocare il paraurti posteriore smontato, con il lato interno rivolto verso l'alto, su un supporto morbido in panno.
- Servendosi di un utensile adatto, contrassegnare i centri per praticare quattro fori in corrispondenza dell'incrocio dell'asse precedentemente segnato - frecce -.
- In corrispondenza dei punti segnati, realizzare fori con un diametro di 10,5 mm.



**Avvertenza. Prestare attenzione alla posizione esatta dei fori.**

- 4, 5 -

**Posizionare l'utensile da taglio sul paraurti posteriore come indicato di seguito.**

- Avvitare 4 viti (N) con la rondella (R) nella piastra di supporto inferiore.
- Sulla piastra di supporto inferiore (K) applicare la piastra di taglio (L) con il taglio rivolto verso l'alto (in direzione del paraurti).
- Posizionare questo set dal lato esterno del paraurti (lato verniciato), in modo che le viti passino attraverso i fori prodotti.
- Sostituire la piastra di pressione (M) dall'interno del paraurti, sui gambi delle viti che fuoriescono.
- Riasssemblare delicatamente il set completo con i dadi M 10 (P) con la rondella (R).





**Attenzione. È importante assicurarsi che non si producano danni sul lato verniciato del paraurti.**

- 6 -

- **Controllare visivamente la posizione dell'utensile di taglio completato. Se necessario regolare in maniera precisa la posizione dell'utensile, nella misura in cui lo consentano il gioco tra le viti e i fori già presenti nel paraurti.**
- Se è tutto a posto, **serrare i dadi gradualmente, procedendo di massimo un giro.** Ripetere questa procedura fino a quando la punta della lastra di taglio poggia sulla piastra di pressione superiore. **La coppia massima di serraggio dei dadi è di 45 Nm.** Dopo il serraggio dei dadi, sarà tagliata l'apertura nel paraurti.

- 7, 8 -

- Svitare i dadi M10 e rimuovere l'utensile con attenzione. Estrarre la piastra verso l'alto (dal paraurti), estrarre la piastra di taglio e di supporto verso il basso dall'apertura realizzata (dal paraurti).
- Premere con un attrezzo adatto, la parte tagliata dalla piastra di taglio, attraverso l'apertura centrale - freccia -.
- Pulire accuratamente lungo tutto il perimetro l'apertura praticata, utilizzando un apposito utensile.

### **Incollare il telaio sull'apertura preparata nel paraurti posteriore**

- 9 -

- La superficie del paraurti posteriore (preparata per l'apertura) destinata all'applicazione delle colla deve essere pulita e sgrassata con un detergente idoneo (si consiglia Terostat 8550). La superficie di adesione deve essere priva di grasso e di residui di vernice. Lasciare asciugare per 10 minuti.
- **Non è consentito l'uso di una carta abrasiva.**
- Applicare l'attivatore 4298 UV con uno spessore di circa 15 mm sulla superficie pulita del paraurti posteriore, sull'intera circonferenza del foro praticato. Lasciare asciugare per 10 minuti.

- 10 -

- Agganciare la copertura per il paraurti posteriore (H) nel telaio (G).
- Introdurre il set nell'apertura praticata sul paraurti posteriore e quindi orientarlo in maniera accurata.
- Fissare il coperchio orientato con il telaio procedendo dal lato esterno del paraurti, utilizzando del nastro adesivo per carrozzeria - freccia (non contenuto nel set).

- 11 -

- Togliere con la massima cautela la pellicola di protezione dai due nastri adesivi bilaterali nella sequenza indicata in Figura.

- 12 -

- Tenere premuto il telaio incollato su tutta la superficie adesiva con grande attenzione. Collocare il paraurti così preparato su un'adeguata superficie di appoggio.

IT





Si applica per il set del gancio di traino 6V9 092 155 e 6V9 092 155A.

### Montare il gancio di traino sul veicolo

#### - 14 -

- Togliere i tappi delle aperture per il fissaggio del gancio di traino sulla traversa posteriore (entrambi i lati della vettura) - frecce -.Dopo avere smontato la traversa, trattare nei confronti della corrosione la superficie attorno alle aperture, procedendo nello stesso modo dei punti della carrozzeria.
- Caso necessario, rimuovere la protezione in plastica all'interno delle traverse.

#### - 15 -

- Inserire il gancio di traino (A) con le traverse nei fori nella lamiera di chiusura del veicolo e allinearle in modo che gli assi delle viti si trovino approssimativamente al centro dei fori di fissaggio nelle traverse.
- Fissare le traverse in maniera non eccessiva con l'ausilio di quattro viti di fissaggio M10 x 35 (B) sul telaio del veicolo e avvitare.Tirare il gancio di traino all'indietro.
- **Controllare la posizione del gancio di traino e serrare le viti sui due lati con 55 Nm  $\pm$  10 % + 180° - dettaglio - nella sequenza indicata di seguito (posizione delle viti in direzione di marcia):**
  1. posteriore destra,
  2. anteriore destra,
  3. posteriore sinistra,
  4. anteriore sinistra.

IT



**Avvertenza. Per qualsiasi successivo smontaggio e installazione del gancio di traino sarà necessario sostituire le viti di fissaggio.**

#### - 16, 17 -

- Controllare l'inserimento della barra di traino (C) nel pozzetto di alloggiamento sul supporto del gancio di traino.Bloccare e sbloccare di nuovo l'asta a sfera (D) utilizzando la chiave. A questo scopo, seguire le istruzioni contenute nel manuale del veicolo.
- Quindi rimuovere l'asta a sfera dal pozzetto e inserire il cappuccio di protezione (E) sulla testa a sfera.Collocare l'asta a sfera nell'apposito vano portaoggetti nella cassetta degli attrezzi nel bagagliaio del veicolo.
- Inserire il coperchio (F) nel pozzetto sul supporto del gancio di traino.



**Avvertenza. Proseguire con l'installazione dell'impianto elettrico per il gancio di traino sul veicolo (vedi istruzioni di montaggio per l'impianto elettrico del gancio di traino).**

Dopo l'installazione dell'impianto elettrico installare tutti i componenti rimossi e serrare i rispettivi collegamenti rispettando le coppie di serraggio prescritte.



**Avvertenza. Durante il montaggio del paraurti posteriore per i veicoli ScoutLine procedere con estrema cautela. Le parti di plastica di ScoutLine non devono essere danneggiate.**





## Si prega di avvisare il cliente delle seguenti disposizioni

Non portare la macchina in un autolavaggio nelle 24 ore successive all'incollaggio del telaio sul paraurti posteriore al veicolo - Fig. 18.

Dopo avere percorso i primi 500 km circa, verificare i collegamenti a vite della traversa sul telaio ed eventualmente serrare con il previsto momento di coppia di 90 Nm! Si consiglia di affidare questo controllo alla più vicina officina autorizzata.

Il montaggio/smontaggio della barra di traino e l'inserimento/rimozione del coperchio nel/ dal paraurti è riportato nel manuale d'istruzioni della vettura, nel capitolo Gancio di traino e Rimorchio.

## Informazioni e condizioni di garanzia

IT

La garanzia del produttore del gancio di traino sulla struttura, sul materiale utilizzato, sulla produzione e sul corretto funzionamento del gancio di traino fornito è di **24 mesi dalla data di acquisto**.

La condizione della validità della garanzia è che il gancio di traino sia utilizzato solo per lo scopo previsto.

Tutti i componenti e gli accessori del gancio di traino devono essere controllati prima dell'installazione professionale in termini di compatibilità con il corrispondente tipo di veicolo. I ganci di traino possono essere utilizzati solo per il tipo di veicolo indicato dal costruttore. In caso di montaggio non conforme o di montaggio del gancio di traino su un altro tipo di vettura cui il gancio non sia destinato il produttore non si assume alcuna responsabilità per eventuali danni al gancio stesso a seguito di un montaggio eseguito in maniera non corretta o inadeguata.

**La garanzia non copre** i danni causati da normale usura, uso eccessivo e uso improprio del gancio. Inoltre la garanzia non vale neppure nel caso in cui il gancio di traino non sia stato utilizzato in conformità con le istruzioni contenute nel manuale. Inoltre, sono esclusi dalla garanzia danni prodotti dagli elementi naturali. Il venditore non si assume alcuna responsabilità per danni nei casi in cui il gancio di traino sia stato in qualche modo modificato o elaborato.





## Dragkrok

Tillbehörsprodukterna är avsedda för professionell montering. ŠKODA AUTO rekommenderar att montering utförs på en godkänd ŠKODA AUTO-verkstad.

Dragkrokssats med beställningsnummer 6V9 092 155 är avsedd för Fabia Combi (NJ5).

Dragkrokssats med beställningsnummer 6V9 092 155A är avsedd för Fabia Combi ScoutLine (NJ5).



**Anmärkning. Bilderna är komplement och avsedda som allmän information om monteringen. I monteringsanvisningen visas och beskrivs hur monteringen av dragkroken går till på ŠKODA Fabia Combi (NJ5). Monteringen av dragkrok på ŠKODA Fabia Combi ScoutLine (NJ5) är identisk från bild 13 till 18. Man behöver inte göra något hål i stötfångaren för att kunna montera dragkroken på ScoutLine eftersom området frigörs när bakspoilern monteras. Både ramen och täckkåpan ingår i bakspoilersatsen för ScoutLine best.nr 6V9 071 610B RGO.**

SV

### Obs!

Eftermonteringen av dragkroken medför högre krav på fordonets kylsystem. Därför måste komponenter i kylsystemet bytas enligt den information som finns på ŠKODA AUTO-verkstaden.

Dragkroken är avsedd för släp i enlighet med de begränsningar som anges i fordonets dokumentation.

Dragkroken har tillverkats enligt godkänd dokumentation och motsvarar typgodkännande E8 55R-01 55707.

### Allmänna specifikationer

Dragkrokens konstruktion motsvarar samtliga tjeckiska och internationella bestämmelser. Anordningen har klarat hållfasthetsproven som föreskrivs av EU-direktiv. Dragkroken har en kula med diameter 50 mm.

### Komponentförteckning för dragkrokssatsen - bild 1

Komponent	Antal	Läge
Dragkroksbalk	1	A
Fästskruv M10 x 35	4	B
Dragkrok	1	C
Nyckel till låset för manöverspaken till dragkroken	2	D
Skyddshatt till dragkulan	1	E
Täckkåpa till dragkrokens fäste	1	F
Monteringsanvisning	1	

### Anmärkning

Elinstallationssatsen för respektive fordon beställs ur sortimentet med ŠKODA-originaltillbehör.





### Gäller endast dragkrokssats 6V9 092 155.

#### Följande komponentsats ska efterbeställas - beställningsnummer 6V9 071 929:

Ram för öppningen i stötfångaren (G - bild 1)

Skyddslock för öppningen i den bakre stötfångaren (H - bild 1)

Följande komponenter ska efterbeställas:

Aktivator 4298 UV

best.nr **HHA 381 017**

### Gäller såväl för dragkrokssats 6V9 092 155 som för 6V9 092 155A.

Vid behov:

Adapter (från uttag med 13 stift till uttag med 7 stift)

best.nr **EAZ 000 001A**

Vid behov kan reservdelar (dragkrok, lås till dragkrokens manöverspak) beställas ur ŠKODA AUTO:s reservdelskatalog.

### Gäller endast dragkrokssats 6V9 092 155.

#### **Komponentförteckning för skärverktygssatsen (WKZ 092 155 6V9) - bild 2**

SV

Komponent	Antal	Läge
Undre stödplatta	1	K
Skärplatta	1	L
Övre tryckplatta	1	M
Skruv M 10	4	N
Mutter M 10	4	P
Bricka 10,5	8	R

### Gäller såväl för dragkrokssats 6V9 092 155 som för 6V9 092 155A.

#### **Lista över specialverktyg**

Korrosionsskyddande sliplackfärg, Spray Max 1K akrylbaserad sliplackfärg (från Standox)

Konserverande vaxspray, Multi Wax (från Henkel)

Universalrengöringsmedel (vi rekommenderar Terostat 8550)

Momentnyckel

### Gäller endast dragkrokssats 6V9 092 155.

#### **Viktiga monteringsanvisningar**

Lackera skyddslocket till öppningen i den bakre stötfångaren (H) i samma färgton enligt färgtillverkarens anvisningar. Vid lackeringsarbeten måste grundläggande arbetskyddsregler följas!

Ett fullgott resultat vid limningen av ramen på den bakre stötfångaren kräver att omgivningstemperaturen, fordonets temperatur och temperaturen hos komponenten som ska limmas fast hålls i intervallet 18 - 30 °C under hela limningsproceduren. Skydda delarna mot direkt solljus.



**Obs! Sörj för god ventilation av arbetsutrymmet vid monteringen - ångorna från rengöringsmedlet är skadliga.**







## Monteringsprocedur

Gäller såväl för dragkrokssats 6V9 092 155 som för 6V9 092 155A.

Ställ fordonet på verkstadslyftens armar.

*Demontera och återmontera de olika komponenterna enligt anvisningarna i reparationshandledningen från ŠKODA.*

**Demontera** den bakre stötfångaren (och stänklapparna om sådana finns), tvärbalken eller skumplaststaget under stötfångaren (beroende på bilens utrustning).



**Obs! När tvärbalken demonterats ska korrosionsskyddsmedel appliceras på kontaktytan mellan tvärbalken och karossen. Ställen med förzinkad plåt som saknar korrosionsskydd ska sprayas med två skikt (minst 25 Mikron) korrosionsskyddande sliplackfärg (Spray Max 1K akrylbaserad sliplackfärg). När sliplackfärgen har torkat i 20 minuter vid ca 20 °C ska den sprayas med det konserverande vaxet Multi Wax (från Henkel). När karossen har behandlats med korrosionsskyddsmedel ska muttrarna som demonterats från tvärbalken monteras tillbaka (bild 13).**

SV

Gäller endast för dragkrokssats 6V9 092 155 - bild 3 till 12.

### Skära ut öppning för dragkroken i den bakre stötfångaren

- 3 -

- Lägg den demonterade stötfångaren på en mjuk filt med insidan uppåt.
- Använd ett lämpligt verktyg för att markera mittpunkten i de förmarkerade korsen (pilar) för borrar av de fyra hålen.
- Borra hål med diameter 10,5 mm vid markeringarna.



**Anmärkning. Var noga med att borra hålen i de exakta lägena.**

- 4, 5 -

**Placera det isärtagna skärverktyget på stötfångaren på följande sätt.**

- Skruva in de 4 skruvarna (N) med brickorna (R) i den undre stödplattan.
- Placera skärplattan (L) på den undre stödplattan (K) med skäreppen uppåt (i riktning mot stötfångaren).
- Montera denna kombination från utsidan av stötfångaren (den lackerade sidan) så att skruvarna passar in i de borrarade hålen.
- Montera tryckplattan (M) från insidan av stötfångaren på de uppstickande skruvskaften.
- Skruva försiktigt ihop den kompletta kombinationen med muttrarna M 10 (P) och brickorna (R).



**Obs! Var försiktig så att inte stötfångarens lackerade ytor skadas.**





## - 6 -

- **Kontrollera visuellt att skärverktyget sitter korrekt. Finjustera verktygets läge i förhållande till stötfångarens underkant så mycket som spelet mellan skruvarna och hålen medger.**

- När läget är korrekt **ska muttrarna dras åt korsvis max. ett varv åt gången.** Upprepa förfarandet tills skärebben i skärplattan ligger an mot den övre tryckplattan. **Maximalt åtdragningsmoment för muttrarna är 45 Nm.** När muttrarna dragits åt skärs öppningen i stötfångaren ut.

## - 7, 8 -

- Lossa M10-muttrarna och demontera skärverktyget försiktigt. Ta av tryckplattan uppåt (från stötfångaren), skärplattan och stödplattan nedåt (från stötfångaren) från den utskurna öppningen.

- Sätt ett lämpligt verktyg i hålet (pil) och tryck ut den tillskurna delen ur skärplattan.

- Lämna till den utskurna öppningens kanter med ett lämpligt verktyg.

## Limma fast ramen på den utskurna öppningen i stötfångaren

SV

## - 9 -

- Rengör och avfetta limningsytan på stötfångaren (runt öppningen) med lämpligt rengöringsmedel (vi rekommenderar Terostat 8550). Limningsytan måste vara helt fri från fett och lackrester. Låt avdunsta i ca 10 minuter.

- **Det är förbjudet att använda slippapper.**

- Applicera aktivatorn 4298 UV ca 15 mm brett runt öppningen på den rengjorda ytan på stötfångaren. Låt avdunsta i ca 10 minuter.

## - 10 -

- Kläm fast skyddslocket till öppningen i stötfångaren (H) i ramen (G).

- För in kombinationen i den utskurna öppningen i stötfångaren och rikta in den noggrant.

- Fixera det inriktade skyddslocket och ramen från stötfångarens utsida med karosstejp (pil) (ingår inte i satsen).

## - 11 -

- Dra mycket försiktigt av skyddsfolien från de dubbelhäftande tejprensorna i den ordning bilden visar.

## - 12 -

- Tryck därefter omsorgsfullt fast den pålimmade ramen utmed hela limningsytan. Lagg ner den förberedda stötfångaren på ett lämpligt ställe.

**Gäller såväl för dragkrokssats 6V9 092 155 som för 6V9 092 155A.**

## Montera dragkroksbalken på fordonet

## - 14 -

- Ta ur pluggarna från öppningarna för dragkroksbalkens fastsättning i de längsgående balkarna (på båda sidor av fordonet) (pilar). Behandla ytorna runt öppningarna med korrosions-skyddsmedel på samma sätt som med karosdelarna vid demonteringen av tvärbalken.

- Ta vid behov bort plastisoldelar från det inre av de längsgående balkarna.





## - 15 -

- Skjut in dragkroksbalkens armar (A) genom öppningarna i ändplåten och in i de tvärsgående balkarna och rikta in så att skruvarna befinner sig mitt för fästhålerna i de längsgående balkarna.
- Skruva försiktigt fast dragkroksbalken i chassit med de fyra fästskruvarna M10 x 35 (B). Dra dragkroksbalken bakåt.
- **Kontrollera att dragkroken sitter rätt och dra åt skruvarna på båda sidor med  $55 \text{ Nm} \pm 10 \% + 180^\circ$  (detaljbild) i följande ordningsföljd (skruvarnas lägen i sett i körriktningen):**
  1. höger bak,
  2. höger fram,
  3. vänster bak,
  4. vänster fram.



**Anmärkning. Vid en framtida demontering och montering av dragkroksbalken måste fästskruvarna bytas.**

## - 16, 17 -

- Kontrollera att dragkroken (C) kan sättas in ordentligt i fästet i dragkroksbalken. Lås och lås upp dragkroken med nyckeln (D). Beakta anvisningarna i fordonets instruktionsbok.
- Ta ut dragkroken ur fästet och sätt dit skyddshatten (E) på dragkulan. Lägg dragkroken i det avsedda förvaringsfacket i bagageutrymmet.
- Sätt in täckkåpan (F) i fästet i dragkroksbalken.



**Anmärkning. Fortsätt med elinstallationen för dragkroken i fordonet (se monteringsanvisning för elinstallation för dragkrok).**

Sätt tillbaka alla delar som demonterats och dra åt alla skruvförband med föreskrivet åtdragningsmoment när elinstallationen är klar.



**Anmärkning. Var mycket försiktig när du monterar den bakre stötfångaren på ScoutLine. Plastdelen på ScoutLine får inte skadas.**

### Informera kunden om följande bestämmelser

Tvätta inte bilen i automattvätt inom de närmaste 24 timmarna efter pålimning av ramen på den bakre stötfångaren - bild 18.

Första gången som fordonet har kört 500 km med dragkrok ska dragkroksbalkens skruvförband i chassit kontrolleras och vid behov dras åt med föreskrivet åtdragningsmoment 90 Nm! Vi rekommenderar att låta en specialist utföra denna kontroll.

Montering/demontering av dragkroken och isättning/borttagning av skyddslocket i stötfångaren beskrivs i fordonets instruktionsbok, i kapitlet om dragkrok och släp.

### Information om garantin och dess villkor

Tillverkaren av dragkroken ger garanti på den levererade dragkroken beträffande konstruktion, material, produktionsutförande och funktion som gäller i **24 månader efter inköpsdatumet**.

SV





Villkor för garantins giltighet är att dragkroken endast används för avsett ändamål.

Dragkrokens samtliga beståndsdelar och tillbehör måste kontrolleras beträffande kompatibilitet med motsvarande fordonstyp före fackmässig montering. Dragkroken får endast användas för den fordonstyp som anges av tillverkaren. Vid felaktigt utförd montering eller vid montering av dragkroken i en fordonstyp som inte angivits av tillverkaren, frånsäger sig tillverkaren allt ansvar för eventuella skador på dragkroken som uppstått genom felaktigt utförd montering eller icke avsedd användning.

**Garantin gäller inte** för skador som uppstått genom normalt slitage, onormal påfrestning och icke avsedd användning av dragkroken. Garantin gäller inte heller om dragkroken använts utan beaktande av anvisningarna i instruktionsboken. Vidare gäller garantin inte heller för skador som uppstått genom yttre påverkan. Säljaren frånsäger sig allt ansvar för skador som uppstått genom att dragkroken ändrats eller modifierats.

SV





## Trekhaak

De accessoires zijn alleen bedoeld voor een professionele montage. ŠKODA AUTO raadt aan om de montage door een ŠKODA-dealer te laten uitvoeren.

De trekhaakset bestelnummer 6V9 092 155 is voor de voertuigen Fabia Combi (NJ5) bestemd.

De trekhaakset bestelnummer 6V9 092 155A is voor de voertuigen Fabia Combi ScoutLine (NJ5) bestemd.



**Opmerking. De afbeeldingen in de handleiding dienen als algemene inbouw informatie. In de handleiding is de montage van de trekhaak aan het voertuig ŠKODA Fabia Combi (NJ5) weergegeven en beschreven. De montage van de trekhaak aan het voertuig ŠKODA Fabia Combi ScoutLine (NJ5) gebeurt op identieke wijze, zie afb. 13 tot 18. In de bumper hoeft geen opening voor de trekhaak gemaakt te worden, want het betreffende gedeelte wordt bij de inbouw van de achterbumperspoiler ScoutLine verwijderd. De lijst en de afdekking maken deel uit van de achterbumperspoilerset ScoutLine bestelnr. 6V9 071 610B RGO.**

NL

### Belangrijk

De montage achteraf van de trekhaak stelt hogere eisen aan het koelsysteem van het voertuig.

Om die reden is het noodzakelijk om onderdelen van het koelsysteem te vervangen aan de hand van de informatie waarover de ŠKODA AUTO-merkdealer de beschikking heeft.

De trekhaak is voor het aankoppelen van aanhangers conform de beperking in het kentekenbewijs bedoeld.

De trekhaak is conform goedgekeurde documentatie gefabriceerd en voldoet aan de homologatie E8 55R-01 55707.

### Algemene gegevens

De constructie van de trekhaak voldoet aan alle Tsjechische en internationale voorschriften. De voorziening heeft de conform EU-richtlijn voorgeschreven stabiliteitscontroles met succes doorlopen. De kogelstang is met een kogelkop met een diameter van 50 mm voorzien.

### Onderdelenoverzicht van de trekhaakset - afb. 1

Onderdeel	Aantal	Positie
Drager van de trekhaak	1	A
Bevestigingsschroef M10 x 35	4	B
Kogelstang	1	C
Sleutel voor het slot van de bedieningshendel van de trekhaak	2	D
Beschermkap voor de kogelkop van de trekhaak	1	E
Afdekkap voor de houder	1	F
Montagehandleiding	1	





## Opmerking

De elektrische installatieset voor het betreffende voertuig moet uit het huidige assortiment van originele ŠKODA-toebehoren worden besteld.

**Geldt alleen voor de trekhaakset 6V9 092 155.**

**De volgende onderdelenset - bestelnummer 6V9 071 929 moet nabesteld worden:**

Lijst voor de opening in de bumper (G - afb. 1)

Afdekking voor de opening in de achterbumper (H - afb. 1)

De volgende onderdelen moeten worden nabesteld:

Activator 4298 UV

bestelnr. **HHA 381 017**

**Geldt alleen voor de trekhaakset 6V9 092 155 en 6V9 092 155A.**

Indien nodig:

Adapter (van de 13-polige naar de 7-polige aansluiting)

bestelnr. **EAZ 000 001A**

De bij de set behorende reserveonderdelen (de reservekogelstang of het reserveslot van de bedieningshendel van de kogelstang) kunnen indien nodig uit de onderdelencatalogus ŠKODA AUTO worden besteld.

**Geldt alleen voor de trekhaakset 6V9 092 155.**

NL

## Onderdelenoverzicht van de snijgereedschapsset (WKZ 092 155 6V9) - afb. 2

Onderdeel	Aantal	Positie
Onderste steunplaat	1	K
Snijplaat	1	L
Bovenste drukplaat	1	M
Schroef M 10	4	N
Moer M 10	4	P
Ring 10,5	8	R

**Geldt alleen voor de trekhaakset 6V9 092 155 en 6V9 092 155A.**

## Lijst van speciale gereedschappen

Anticorrosievuller in sprayvorm, Spray Max 1K acrylvuller (fa. Standox)

Waxconserveermiddel in sprayvorm, Multi Wax (fa. Henkel)

Universeel reinigingsmiddel (Terostat 8550 wordt aanbevolen)

Momentsleutel

**Geldt alleen voor de trekhaakset 6V9 092 155.**

## Belangrijke montagevoorschriften

*De afdekking voor de opening in de achterbumper (H) volgens de aanwijzingen van de lakproducent in de passende kleur spuiten. Houd u bij het spuiten aan de basisregels voor de veiligheid op de werkvloer!*

*Om een perfect vastlijmen van de lijst op het oppervlak van de achterbumper te garanderen, moeten de omgevingstemperatuur, de voertuigtemperatuur en de temperatuur van het te lijmen onderdeel gedurende het gehele lijmproces tussen 18 en 30 °C liggen. Leg de onderdelen niet in de felle zon.*





**Let op. Tijdens de montage voor een goede ventilatie van de werkplek zorgen - de reinigingsmiddelen bevatten gevaarlijke dampen.**

### Montageverloop

**Geldt alleen voor de trekhaakset 6V9 092 155 en 6V9 092 155A.**

Het voertuig op de armen van de hefbrug plaatsen.

*Het uitbouwen en opnieuw inbouwen van de verschillende onderdelen moet aan de hand van de ŠKODA-reparatiehandleiding plaatsvinden.*

**De** achterbumper (spatlap, indien aanwezig), de dwarsbalk, eventueel de kunststof strip onder de bumper (afhankelijk van de uitrusting van het voertuig) uitbouwen.



**Let op. Na de uitbouw van de dwarsbalk moet een corrosiebescherming in de contactzone van de dwarsbalk/carrosserie worden aangebracht. De plaatsen met verzinkte staalplaat zonder corrosiebescherming moeten met twee lagen (min. 25 micron) anticorrosievuller in sprayform (Spray Max 1K acrylvuller) worden behandeld. Na het opdrogen van de vuller op een temperatuur van ca. 20° C gedurende minstens 20 min. moet het waxconserveermiddel in sprayvorm, Multi Wax (fa. Henkel), worden aangebracht. Na de carrosseriebehandeling met de corrosiebescherming moeten de van de dwarsbalk uitgebouwde moeren weer gemonteerd worden (afb. 13).**

NL

**Geldt alleen voor de trekhaakset 6V9 092 155 - afb. 3 tot 12.**

### Opening aanbrengen voor de kogelstang in de achterbumper

**- 3 -**

- De uitgebouwde achterbumper, met de binnenzijde naar boven gericht, op een zachte vilten onderlaag leggen.
- Met een passend hulpmiddel op de posities van de afgetekende askruisen -pijlen- de middelpunten voor het uitboren van de vier boorgaten markeren.
- Op de gemarkeerde posities boorgaten met een diameter van 10,5 mm aanbrengen.



**Opmerking. Op de juiste positie van de boorgaten letten.**

**- 4, 5 -**

**Het gedemonteerde snijgereedschap als volgt tegen de achterbumper leggen.**

- 4 schroeven (N) met ring (R) in de onderste steunplaat inschroeven.
- Op de onderste steunplaat (K) de snijplaat (L), met de snijkant naar boven gericht (in de richting van de bumper), plaatsen.
- Deze set zodanig vanaf de buitenzijde (gespoten zijde) van de bumper leggen dat de schroeven in de aangebrachte boorgaten vallen.
- De drukplaat (M) van de binnenzijde van de bumper op de uitstekende schroefstelen plaatsen.
- De complete set met de moeren M 10 (P) met ring (R) licht vastdraaien.





**Let op. Er moet goed op gelet worden dat er geen schade aan de lak op de gespoten bumperzijde ontstaat.**

**- 6 -**

- Een visuele controle van de positie van het in elkaar gezette snijgereedschap uitvoeren. Indien nodig de positie van het gereedschap, voor zover de speling tussen de schroeven en de voorgeboorde boorgaten in de bumper dit toestaat, aanpassen aan de onderkant van de bumper.
- Als alles in orde is, moeten **de moeren stapsgewijs gekruist telkens maximaal één schroefdraadslag vastgedraaid worden**. Deze handeling net zo lang herhalen tot de snijkant van de snijplaat op de bovenste drukplaat rust. **Het maximale aanhaalkoppel van de moeren bedraagt 45 Nm**. Na het vastdraaien van de moeren wordt de opening in de bumper uitgesneden.

**- 7, 8 -**

- De moeren M10 opschroeven en het snijgereedschap voorzichtig demonteren. De drukplaat naar boven (vanaf de bumper) verwijderen, de snij- en steunplaat uit de voltooide opening naar onderen (vanaf de bumper) eruit trekken.
- Met een geschikt gereedschap het uitgesneden deel uit de snijplaat door de middelste opening -pijl- eruit drukken.
- De aangebrachte opening met een geschikt gereedschap netjes van bramen ontdoen.

NL

### **De lijst op de aangebrachte opening in de achterbumper plakken**

**- 9 -**

- Het lijmoppervlak van de achterbumper (rondom de aangebrachte opening met een geschikt reinigingsmiddel (Terostat 8550 wordt aanbevolen) reinigen en ontvetten. Het lijmoppervlak moet volledig vrij zijn van vet en lakresten. Ca. 10 minuten laten drogen.
- **Er mag geen schuurpapier worden gebruikt.**
- De activator 4298 UV op het gereinigde oppervlak van de achterbumper, rondom de gehele aangebrachte opening, in een breedte van ca. 15 mm aanbrengen. Ca. 10 minuten laten drogen.

**- 10 -**

- De afdekking voor de achterbumper (H) in de lijst (G) vastklikken.
- De set in de aangebrachte opening in de achterbumper invoeren en zorgvuldig uitlijnen.
- De uitgelijnde afdekking met de lijst van de bumperbuitenzijde met carrosserieplakband -pijlen- (niet meegeleverd in de set) vastzetten.

**- 11 -**

- De afdekfolie van de dubbelzijdige plakstroken in de volgorde van de afbeelding uiterst voorzichtig lostrekken.

**- 12 -**

- De vastgelijmde lijst over het gehele lijmoppervlak zorgvuldig aandrukken. De zo voorbereide bumper op een geschikte plaats wegleggen.







Geldt alleen voor de trekhaakset 6V9 092 155 en 6V9 092 155A.

## Trekhaak aan het voertuig monteren

### - 14 -

- De afsluitdoppen van de openingen voor de bevestiging van de trekhaak op de achterste langsliggers (beide voertuigzijden) -pijlen- verwijderen. Het oppervlak rondom de openingen vervolgens op dezelfde manier als bij de carrosseriedelen na de uitbouw van de dwarsbalk met corrosiebescherming behandelen.
- Indien nodig plastisoldelen binnen de langsliggers verwijderen.

### - 15 -

- De trekhaak (A) met de langsliggers in de openingen in de afsluitplaat van het voertuig schuiven en zo uitlijnen dat de schroefassen zich ongeveer in het midden van de bevestigingsopeningen in de langsliggers bevinden.
- De liggers losjes met behulp van de vier bevestigingsschroeven M10 x 35 (B) op het onderstel van het voertuig vastschroeven. De trekhaak naar achteren trekken.
- **De positie van de trekhaak controleren en de bouten aan beide zijden met 55 Nm  $\pm$  10 % + 180° -detail- in de volgende volgorde (positie van de bouten in rijrichting) aanhalen:**
  1. rechtsachter,
  2. rechtsvoor,
  3. linksachter,
  4. linksvoor.

NL



**Opmerking. Bij een eventueel hernieuwde uit- en inbouw van de trekhaak moeten de bevestigingsschroeven worden vervangen.**

### - 16, 17 -

- De plaatsing van de kogelstang (C) in de houder in de drager van de trekhaak controleren. De kogelstang met de sleutel (D) vergrendelen en weer ontgrendelen. Hiervoor de instructies in de bedieningshandleiding van het voertuig in acht nemen.
- Vervolgens de kogelstang uit de houder nemen en de beschermkap (E) op de kogelkop steken. De kogelstang in het bijbehorende opbergvak in de gereedschapsbox in de bagageruimte opbergen.
- De afdekkap (F) in de houder in de drager van de trekhaak steken.



**Opmerking. Met de montage van de elektrische installatie voor de trekhaak aan het voertuig verder gaan (zie de montagehandleiding van de elektrische installatie voor de trekhaak).**

Nadat de montage is voltooid, alle uitgebouwde onderdelen weer monteren en schroefverbindingen met de voorgeschreven aanhaalkoppels vastdraaien.



**Opmerking. Bij de montage van de achterbumper moet bij de voertuigen ScoutLine uiterst voorzichtig te werk worden gegaan. De kunststofdelen ScoutLine mogen niet worden beschadigd.**





## Wijs de klant a.u.b. op volgende bepalingen

Gedurende de eerste 24 uur na het opplakken van de lijst op de achterbumper niet met het voertuig door een wasstraat rijden - afb. 18.

Na de eerste met trekhaak afgelegde ca. 500 km de schroefverbindingen van de drager op het onderstel van het voertuig controleren en indien nodig met het voorgeschreven aanhaalkoppel van 90 Nm laten vastdraaien! Wij raden aan om deze controle door een dealer te laten uitvoeren.

De inbouw/uitbouw van de kogelstang en het plaatsen/verwijderen van de afdekking op/van de bumper staan beschreven in de bedieningshandleiding van het voertuig: zie hoofdstuk Trekhaakvoorziening en aanhanger.

## Informatie over de garantie en voorwaarden

De fabrikant van de trekhaak verleent een garantie van **24 maanden vanaf aankoopdatum** op de constructie, het gebruikte materiaal, de productie-uitvoering en werking van de geleverde trekhaak.

Voorwaarde voor de garantie is dat de trekhaak uitsluitend wordt gebruikt voor het doeleinde waarvoor het is ontworpen.

NL

Alle componenten en toebehoren van de trekhaak moeten vóór de vakkundige montage op compatibiliteit met het betreffende voertuigtype worden gecontroleerd. De trekhaken mogen alleen voor het door de fabrikant aangegeven voertuigtype worden gebruikt.

Bij een ondeskundige montage of een montage van de trekhaak op een voertuigtype waarvoor de trekhaak niet is bedoeld, aanvaardt de fabrikant geen aansprakelijkheid voor eventuele schade aan de trekhaak.

**De garantie geldt niet** voor schade als gevolg van normale slijtage, overbelasting en oneigenlijk gebruik van de trekhaak. De garantie geldt ook niet als de trekhaak niet werd gebruikt conform de instructies in de gebruiksaanwijzing. Verder is schade als gevolg van buitengewone omstandigheden van garantie uitgesloten. De verkoper aanvaardt eveneens geen verantwoording voor schade in gevallen waarin wijzigingen aan de trekhaak zijn aangebracht of als de trekhaak op andere wijze is gemanipuleerd.





## Hak holowniczy

Akcesoria są przeznaczone wyłącznie do profesjonalnego montażu. ŠKODA AUTO zaleca, by montaż był wykonywany przez dealerów.

Zestaw haka holowniczego numer katalogowy 6V9 092 155 jest przeznaczony do pojazdów Fabia Combi (NJ5).

Zestaw haka holowniczego numer katalogowy 6V9 092 155A jest przeznaczony do pojazdów Fabia Combi ScoutLine (NJ5).



**Wskazówka. Ilustracje w niniejszej instrukcji mają charakter ogólnych informacji o montażu. W instrukcji został przedstawiony i opisany przebieg montażu haka holowniczego w pojeździe ŠKODA Fabia Combi (NJ5). Montaż haka holowniczego w pojeździe ŠKODA Fabia Combi ScoutLine (NJ5) odbywa się w ten sam sposób według rys. 13 do 18. W zderzaku nie trzeba wykonywać otworu na hak holowniczy, ponieważ obszar ten został usunięty przy montażu osłony dolnej zderzaka tylnego ScoutLine. Ramka oraz zaślepka wchodzą w skład zestawu są elementami zestawu osłony dolnej zderzaka tylnego ScoutLine nr kat. 6V9 071 610B RGO.**

### Ważne

Montaż haka holowniczego w użytkowanym pojeździe zwiększa wymagania w stosunku do systemu chłodzenia pojazdu.

Z tego powodu jest konieczna wymiana części systemu chłodzącego zgodnie z informacją przekazaną technikom w autoryzowanych warsztatach ŠKODA AUTO.

Hak holowniczy jest przeznaczony do doczepiania przyczep odpowiadających ograniczeniom znajdującym się w dowodzie rejestracyjnym.

Hak holowniczy został wykonany zgodnie z zatwierdzoną dokumentacją i odpowiada homologacji E8 55R-01 55707.

### Informacje ogólne

Konstrukcja haka holowniczego jest zgodna ze wszystkimi czeskimi i międzynarodowymi przepisami. Urządzenie pomyślnie przeszło badania wytrzymałościowe przewidziane dyrektywami WE. Końcówka kulowa jest wyposażona w kulę o średnicy 50 mm.

### Lista części zestawu haka holowniczego - rys. 1

Część	Ilość	Pozycja
Belka haka holowniczego	1	A
Śruba mocująca M10 x 35	4	B
Końcówka kulowa	1	C
Klucz do zamka dźwigni obsługi końcówki kulowej	2	D
Ostona ochronna kuli końcówki kulowej	1	E
Zaślepka otworu montażowego	1	F
Instrukcja montażu	1	



PL





## Uwaga

Należy zamówić zestaw instalacji elektrycznej dla danego typu pojazdu z asortymentu oryginalnego wyposażenia dodatkowego ŠKODA.

**Dotyczy tylko zestawu haka holowniczego 6V9 092 155.**

**Dodatkowo należy zamówić zestaw części o numerze katalogowym 6V9 071 929:**

Ramka otworu w tylnym zderzaku (G - rys. 1)

Zaślepka ramki otworu w tylnym zderzaku (H - rys. 1)

Należy zamówić następujące części:

Aktywator 4298 UV

nr kat. **HHA 381 017**

**Dotyczy tylko zestawu haka holowniczego 6V9 092 155 oraz 6V9 092 155A.**

W razie potrzeby:

Adapter (z gniazda 13-stykowego na gniazdo 7-stykowe)

nr kat. **EAZ 000 001A**

Wchodzące w skład zestawu części zamienne (zapasowa końcówka kulowa ew. zapasowy zamek dźwigni obsługi końcówki kulowej) można w razie potrzeby zamówić z katalogu części zamiennych ŠKODA AUTO.

**Dotyczy tylko zestawu haka holowniczego 6V9 092 155.**

## Lista części zestawu narzędzi do cięcia (WKZ 092 155 6V9) - rys. 2

Część	Ilość	Pozycja
Dolna płytką podporowa	1	K
Płytką tnącą	1	L
Górna płytką dociskowa	1	M
Śruba M 10	4	N
Nakrętka M 10	4	P
Podkładka 10,5	8	R

**Dotyczy tylko zestawu haka holowniczego 6V9 092 155 oraz 6V9 092 155A.**

## Lista narzędzi specjalnych

Wypełniacz antykorozyjny w aerozolu Spray Max 1K wypełniacz akrylowy (firma Standox)

Wosk konserwacyjny w aerozolu Multi Wax (firma Henkel)

Uniwersalny środek czyszczący (zalecany Terostat 8550)

Klucz dynamometryczny

**Dotyczy tylko zestawu haka holowniczego 6V9 092 155.**

## Ważne wskazówki montażowe

*Polakierować zaślepkę ramki otworu w tylnym zderzaku (H) w odpowiednim kolorze zgodnie z instrukcjami producenta lakieru. Podczas prac lakierniczych należy przestrzegać zasad bezpieczeństwa pracy!*

*Aby zagwarantować prawidłowe przyklejenie ramki na powierzchnię tylnego zderzaka temperatura otoczenia, temperatura samochodu oraz temperatura klejonego elementu powinny w trakcie całego procesu montażu leżeć w zakresie od 18 do 30°C. Należy chronić części przed bezpośrednim promieniowaniem słonecznym.*





**Uwaga. Podczas montażu zapewnić prawidłową wentylację miejsca pracy, gdyż środki czyszczące zawierają niebezpieczne opary.**

### Instrukcja montażu

Dotyczy tylko zestawu haka holowniczego 6V9 092 155 oraz 6V9 092 155A.

Postawić pojazd na ramionach warsztatowego podnośnika hydraulicznego.

*Demontaż i ponowny montaż poszczególnych części odbywa się według wskazówek zawartych w instrukcji serwisowej ŠKODA.*

**Zdemontować** tylny zderzak (fartuch błotnika, jeżeli jest elementem wyposażenia), belkę poprzeczną, ew. belkę piankową (jeżeli jest elementem wyposażenia).



**Uwaga. Po demontażu belki poprzecznej należy nałożyć zabezpieczenie antykorozyjne w obszarze styku belki poprzecznej/nadwozia. Na miejsca z gładkiej blachy ocynkowanej bez zabezpieczenia antykorozyjnego należy nanieść dwie warstwy (min. 25 mikronów) wypełniacza antykorozyjnego w aerozolu (Spray Max 1K wypełniacz akrylowy). Po upłynięciu czasu schnięcia wypełniacza wynoszącego 20 minut w temperaturze ok. 20° C nanieść wosk konserwujący w aerozolu Multi Wax (firma Henkel). Po wykonaniu zabezpieczenia antykorozyjnego nadwozia należy zamontować wyjęte z belki poprzecznej nakrętki (rys.13).**



Dotyczy tylko zestawu haka holowniczego 6V9 092 155 - rys. 3 do 12.

PL



### Wykonywanie otworu w tylnym zderzaku na końcówkę kulową

- 3 -

- Położyć zdemontowany tylny zderzak wewnętrzną stroną do góry na miękkiej podkładce z filcu.
- Zaznaczyć odpowiednim narzędziem środki punktów wiercenia dla czterech otworów w miejscach oznaczonych krzyżykami -strzałki-.
- W zaznaczonych miejscach wykonać otwory o średnicy 10,5 mm.



**Wskazówka. Zwracać uwagę na dokładne pozycje otworów.**

- 4, 5 -

**Rozłożone narzędzie do cięcia przyłożyć następująco do tylnego zderzaka.**

- Wkręcić 4 śruby (N) z podkładkami (R) do dolnej płytki podporowej.
- Nałożyć na dolną płytkę podporową (K) płytkę tnącą (L) ostrzem skierowanym do góry (w kierunku zderzaka).
- Przyłożyć zestaw od strony zewnętrznej zderzaka (strona polakierowana), aby śruby przeszły przez wykonane otwory.
- Założyć płytkę dociskową (M) od wewnętrznej strony zderzaka na wystające trzpienie śrub.
- Cały zestaw lekko dokręcić nakrętkami M 10 (P) z podkładkami (R).



**Uwaga. Uważać, aby nie uszkodzić polakierowanej strony zderzaka.**





## - 6 -

- Skontrolować pozycję skompletowanego narzędzia do cięcia. Ewentualnie dopasować pozycję narzędzia do dolnej krawędzi zderzaka, jeżeli luzy pomiędzy śrubami, a otworami wykonanymi w zderzaku umożliwiają taką regulację.

- Jeżeli wszystko jest w porządku, **dokręcać stopniowo nakrętki na krzyż o jeden skok gwintu**. Powtarzać tą czynność, aż ostrze płytki tnącej będzie przylegać do górnej płytki dociskowej. **Maksymalny moment dokręcający nakrętek wynosi 45 Nm**. Po dokręceniu nakrętek zostanie wycięty otwór w zderzaku.

## - 7, 8 -

- Odkręcić nakrętki M10 i ostrożnie zdemontować narzędzie do cięcia. Podnieść płytkę dociskową (ze zderzaka), wyciągnąć do dołu z wykonanego otworu płytkę tnącą i podporową (ze zderzaka).

- Odpowiednim narzędziem wyjąć przez otwór środkowy wyciętą część z płytki tnącej -strzałka-.

- Oczyszczyć brzegi wyciętego otworu odpowiednim narzędziem.

## Naklejanie ramki na otwór wykonany w tylnym zderzaku

## - 9 -

- Powierzchnię klejenia tylnego zderzaka (wokół wykonanego otworu) wyczyścić i odtłuścić środkiem czyszczącym (zalecamy Terostat 8550). Powierzchnia klejenia musi być całkowicie oczyszczona z tłuszczu i pozostałości lakieru. Odczekać 10 minut do odparowania środka.

- **Nie wolno używać papieru ściernego.**

- Na oczyszczoną powierzchnię tylnego zderzaka nanieść na całym obwodzie wykonanego otworu aktywator 4298 UV, pasek o szerokości ok. 15 mm. Odczekać 10 minut do odparowania środka.

## - 10 -

- Wpiąć zaślepkę tylnego zderzaka (H) w ramkę (G).

- Włożyć i starannie ustawić zestaw w wykonanym otworze w tylnym zderzaku.

- Ustawioną zaślepkę z ramką przymocować od zewnętrznej strony zderzaka taśmą samoprzylepną do nadwozia -strzałki- (nie wchodzi w skład zestawu).

## - 11 -

- Ostrożnie ściągnąć wszystkie folie zabezpieczające z dwustronnych taśm samoprzylepnych w kolejności według rysunku.

## - 12 -

- Naklejoną ramkę dokładnie docisnąć na całej powierzchni klejenia. Przygotowany zderzak odłożyć w bezpieczne miejsce.

**Dotyczy tylko zestawu haka holowniczego 6V9 092 155 oraz 6V9 092 155A.**

## Montaż haka holowniczego do pojazdu

## - 14 -

- Zdjąć zaślepki z otworów do zamocowania haka holowniczego na tylnych belkach wzdłużnych (po obydwu stronach pojazdu) -strzałki-. Powierzchnię wokół otworów można





zabezpieczyć przed korozją w ten sam sposób, jak w przypadku elementów nadwozia po demontażu belki poprzecznej.

- Jeżeli konieczne usunąć części z plastizolu w środku belek wzdłużnych.

#### - 15 -

- Wsunąć hak holowniczy (A) belkami wzdłużnymi do otworów w tylnej ścianie pojazdu i ustawić tak, aby osie śrub znajdowały się mniej więcej w środku otworów mocujących w belkach wzdłużnych.

- Lekko przykręcić belki czterema śrubami mocującymi M10 x 35 (B) do podwozia pojazdu. Odciągnąć hak holowniczy do tyłu.

- **Skontrolować pozycję haka holowniczego i dokręcić śruby po obydwu stronach momentem  $55 \text{ Nm} \pm 10 \% + 180^\circ$  -szczegóły- w następującej kolejności (pozycja śrub w kierunku jazdy):**

1. tylna prawa,
2. przednia prawa,
3. tylna lewa,
4. przednia lewa.



**Wskazówka. W przypadku ew. demontażu i ponownego montażu haka holowniczego należy wymienić śruby mocujące.**

#### - 16, 17 -

- Skontrolować zakładanie końcówki kulowej (C) do otworu montażowego w belce haka holowniczego. Zablokować i odblokować końcówkę kulową kluczem (D). Należy przy tym uwzględnić instrukcje znajdujące się w instrukcji obsługi pojazdu.

- Następnie wyjąć końcówkę kulową z otworu montażowego i założyć osłonę ochronną kuli (E) na końcówkę kulową. Przechowywać końcówkę kulową w przegródce znajdującej się w skrzynce narzędziowej w bagażniku pojazdu.

- Założyć zaślepkę (F) na otwór montażowy w belce haka holowniczego.



**Wskazówka. Kontynuować montaż instalacji elektrycznej haka holowniczego w pojeździe (patrz instrukcja montażu instalacji elektrycznej haka holowniczego).**

Po wykonaniu montażu instalacji elektrycznej zamontować wszystkie zdemontowane części i dokręcić połączenia właściwymi momentami dociągającymi.



**Wskazówka. Postępować bardzo ostrożnie podczas montażu tylnego zderzaka w pojazdach ScoutLine. Nie wolno uszkodzić plastikowych elementów ScoutLine.**

**Przy przekazywaniu pojazdu po montażu należy udzielić klientowi poniższych wskazówek**

Przez 24 godziny od naklejenia ramki tylnego zderzaka nie myć pojazdu w myjni automatycznej - rys. 18.

Po przejechaniu pierwszych 500 km z przyczepą skontrolować połączenia śrubowe belki z podwoziem pojazdu i ewentualnie dokręcić momentem dokręcającym 90 Nm! Zalecamy wykonanie kontroli w warsztacie specjalistycznym.

PL





**Instrukcje dotyczące montażu/ demontażu końcówki kulowej oraz nakładania/ zdejmowania zaślepki tylnego zderzaka znajdują w instrukcji obsługi pojazdu, w rozdziale Hak holowniczy i przyczepa.**

### **Gwarancja i warunki gwarancji**

Producent haka holowniczego udziela **24 miesięcznej gwarancji począwszy od daty zakupu** na konstrukcję, zastosowane materiały, wersję wykonania i działanie dostarczonego haka holowniczego.

Warunkiem ważności gwarancji jest użytkowanie haka holowniczego zgodnie z jego przeznaczeniem.

Wszystkie części oraz osprzęt haka holowniczego muszą zostać skontrolowane przed fachowym montażem, czy są zgodne z danym typem pojazdu. Haki holownicze mogą być używane tylko w określonym przez producenta typie pojazdu. W przypadku niewłaściwego montażu lub montażu haka holowniczego do typu pojazdu, do którego nie jest przeznaczony, producent nie odpowiada za ewentualne uszkodzenia haka holowniczego, spowodowane niewłaściwym montażem lub użytkowaniem.

**Gwarancja nie dotyczy** szkód, powstałych w wyniku normalnego zużycia, przeciążenia i użytkowania haka holowniczego niezgodnie z przeznaczeniem, oraz użytkowania niezgodnego z instrukcjami zawartymi w instrukcji obsługi. Oznacza to, że szkody spowodowane działaniem czynników elementarnych nie są objęte gwarancją. Sprzedawca nie odpowiada za szkody w sytuacji, gdy zostały wprowadzone zmiany lub przeróbki haka holowniczego.



PL







## Ťažné zariadenie

Produkty príslušenstva sú určené na odbornú montáž. ŠKODA AUTO odporúča vykonávať montáž u zmluvných partnerov.

Súprava Ťažné zariadenie, objednávacie číslo 6V9 092 155, je určená pre vozidlá Fabia Combi (NJ5).

Súprava Ťažné zariadenie, objednávacie číslo 6V9 092 155A je určená pre vozidlá Fabia Combi ScoutLine (NJ5).



**Upozornenie: Obrázky v návode slúžia ako všeobecná informácia k montáži. V návode je zobrazená a opísaná montáž ťažného zariadenia na vozidlo ŠKODA Fabia Combi (NJ5). Pri montáži ťažného zariadenia na vozidlo ŠKODA Fabia Combi ScoutLine (NJ5) postupujte obdobným spôsobom podľa obr. 13 až 18. Do nárazníka netreba prestrihnúť otvor pre ťažné zariadenie, pretože pri montáži zadného spojlera ScoutLine bude daná partia odrezaná. Rámček a krytka sú súčasťou súpravy Spojlera zadného nárazníka ScoutLine, obj. č. 6V9 071 610B RGO.**

### Dôležité:

Dodatočná montáž ťažného zariadenia kladie zvýšené nároky na chladiaci systém vozidla. Z tohto dôvodu je nutná výmena časti chladiaceho systému podľa informácie uloženej u servisného technika v odbornom servise ŠKODA AUTO.

Ťažné zariadenie je určené na pripojenie prívesov podľa obmedzenia v technickom preukaze vozidla.

Ťažné zariadenie je vyrobené podľa schválenej dokumentácie a zodpovedá homologácii E8 55R-01 55707.

### Všeobecné údaje

Konštrukcia ťažného zariadenia zodpovedá všetkým slovenským i medzinárodným predpisom. Zariadenie prešlo pevnostnými skúškami podľa európskej smernice. Ťažné rameno je opatrené guľovým čapom s priemerom 50 mm.

### Súprava ťažného zariadenia obsahuje - obr. 1

Názov dielu	Kusov	Pozícia
Nosník ťažného zariadenia	1	A
Upevňovacia skrutka M10 x 35	4	B
Ťažné rameno	1	C
Kľúč k zámku ovládacej páčky ťažného ramena	2	D
Krytka guľového čapu ťažného ramena	1	E
Krytka upínacieho puzdra	1	F
Montážny návod	1	

### Poznámka

Súpravu elektrickej inštalácie pre príslušné vozidlo objednajte podľa aktuálnej ponuky ŠKODA Originálneho príslušenstva.

SK





### Platí len pre súpravu ťažného zariadenia 6V9 092 155.

#### Ďalej si objednajete súpravu dielov - objednávacie číslo 6V9 071 929:

Rámček otvoru nárazníka (G - obr. 1)

Krytka otvoru zadného nárazníka (H - obr. 1)

#### Ďalej si objednajete tieto diely:

Aktivátor 4298 UV

objed. číslo **HH A 381 017**

### Platí pre súpravu ťažného zariadenia 6V9 092 155 i 6V9 092 155A.

V prípade potreby:

Adaptér (z 13-pólovej zásuvky na 7-pólovú)

objed. číslo **EAZ 000 001A**

Náhradné diely k súprave (náhradné ťažné rameno, popr. náhradný zámok ovládacej páčky ťažného ramena) možno v prípade potreby objednať z katalógu náhradných dielov ŠKODA AUTO.

### Platí len pre súpravu ťažného zariadenia 6V9 092 155.

#### **Súprava prestrihovacieho nástroja (WKZ 092 155 6V9) obsahuje - obr. 2**

Názov dielu	Kusov	Pozícia
Spodná oporná doska	1	K
Strážna doska	1	L
Horná prítlačná doska	1	M
Skrutka M 10	4	N
Matica M 10	4	P
Podložka 10,5	8	R

### Platí pre súpravu ťažného zariadenia 6V9 092 155 i 6V9 092 155A.

#### **Zoznam špeciálneho náradia**

Antikoróznny plnič v spreji Spray Max 1K Acryl Füller (fa Standox)

Konzervačný vosk v spreji Multi Wax (fa Henkel)

Univerzálny čistič (odporúčame Terostat 8550)

Momentový kľúč

### Platí len pre súpravu ťažného zariadenia 6V9 092 155.

#### **Dôležité pokyny na montáž**

*Krytku otvoru zadného nárazníka (H) nalakujte na príslušný farebný odtieň podľa pokynov výrobcu laku. Pri lakovaní dodržiavajte zásady bezpečnosti práce!*

*Na zabezpečenie kvalitného nalepenia rámčeka na plochu zadného nárazníka zaistíte, aby priestorová pracovná teplota, teplota vozidla aj lepeného dielu bola po celý čas montáže v rozmedzí 18 - 30 °C. Zaistíte, aby diely neboli vystavené priamemu slnečnému žiareniu.*



**Pozor! Pri montáži zaistíte vetranie pracoviska - čistiace prostriedky obsahujú nebezpečné výpary.**

SK





## Postup montáže

Platí pre súpravu ťažného zariadenia 6V9 092 155 i 6V9 092 155A.

Vyrovňajte vozidlo na ramená dielenského zdvíhacieho zariadenia.

Pri demontáži a späťnej montáži jednotlivých dielov postupujte podľa pokynov v Dielenskej príručke ŠKODA.

**Demontujte** zadný nárazník, lapače nečistôt (ak sú na vozidle), priečnik, popr. penovú výstuhu pod nárazník (podľa výbavy vozidla).



**Pozor! Po demontáži priečnika doplňte v miestach kontaktu priečnika s karosériou antikoróznou ochranu. Miesta bez antikoróznej ochrany s holým (pozinkovaným) plechom opatrite dvoma nástrekmí (min 25 mikrónov) antikorózneho plniča v spreji (Spray Max 1K Acryl Füller). Po vysušení plniča pri teplote cca 20 °C po 20 min. naneste konzervačný vosk v spreji Multi Wax (fa Henkel). Po ošetrení karosérie antikoróznou ochranou naskrutkujte demontované matice z priečnika späť (obr. 13).**

Platí len pre súpravu ťažného zariadenia 6V9 092 155 - obr. 3 až 12.

## Vystrihnutie otvoru pre ťažné rameno do zadného nárazníka

- 3 -

- Demontovaný zadný nárazník položte na mäkkú plstenú podložku vnútornou stranou smerom nahor.
- V miestach predznačených osových krížov -šípky- vyznačte vhodným nástrojom stredy pre vyvrtanie štyroch otvorov.
- V označených miestach vyvrtajte otvory s priemerom 10,5 mm.



**Upozornenie: Dbajte na presné umiestnenie otvorov.**

- 4, 5 -

**Rozložený prestrihovací nástroj priložte na zadný nárazník nasledujúcim spôsobom.**

- Do spodnej opornej dosky naskrutkujte 4 skrutky (N) s podložkou (R).
- Na spodnú opornú dosku (K) nasadte strižnú dosku (L) ostrím nahor (smerom k nárazníku).
- Túto zostavu priložte z vonkajšej (lakovanej) strany nárazníka tak, aby skrutky prechádzali vyvrtanými otvormi.
- Z vnútornej strany nárazníka nasuňte na vyčnievajúce dričky skrutiek prítlačnú dosku (M).
- Celý komplet zľahka stiahnite maticami M 10 (P) s podložkou (R).



**Pozor! Dbajte na to, aby nedošlo k poškodeniu lakovanej strany nárazníka.**

- 6 -

- Vizuálne skontrolujte polohu skompletovaného prestrihovacieho nástroja. Poprípade jemne v rámci vôle medzi skrutkami a predvrtanými otvormi v nárazníku jeho polohu dorovnajzte vzhľadom na spodný okraj nárazníka.

SK





- Pokiaľ je všetko v poriadku, **uťahujte postupne matice krížom vždy maximálne o jeden závit**. Tento postup opakujte tak dlho, až ostrie strižnej dosky dosadne na vrchnú prítlačnú dosku. **Maximálny uťahovací moment matíc je 45 Nm**. Po dotiahnutí matíc dôjde k prestrihnutiu otvoru v nárazníku.

### - 7, 8 -

- Rozskrutkujte matice M 10 a prestrihovací nástroj opatrne demontujte. Prítlačnú dosku odoberte smerom nahor (od nárazníka), strižnú a opornú dosku vytiahnite z hotového otvoru smerom dolu (od nárazníka).
- Vhodným nástrojom vytlačte vystrihnutý diel zo strižnej dosky jej prostredným otvorom -šípka-.
- Vystrihnutý otvor jemne začistíte vhodným nástrojom po celom jeho obvode.

## Lepenie rámčeka na vystrihnutý otvor v zadnom nárazníku

### - 9 -

- Lepenú plochu zadného nárazníka (okolo vystrihnutého otvoru) očistite a odmastíte vhodným čističom (odporúčame Terostat 8550). Lepená plocha musí byť dokonale zbavená mastnoty a zvyškov laku. Nechajte cca 10 minút odvetrať.
- **Použitie brúsneho papiera je neprípustné.**
- Na očistenú plochu zadného nárazníka naneste po celom obvode vystrihnutého otvoru v šírke cca 15 mm aktivátor 4298 UV. Nechajte cca 10 minút odvetrať.

### - 10 -

- Krytku zadného nárazníka (H) nacvaknite do rámčeka (G).
- Komplet vyrovnajte do vystrihnutého otvoru zadného nárazníka a dôkladne vycentrujte.
- Z vonkajšej strany nárazníka zafixujte vyrovanú krytku s rámčekom karosárskou lepiacou páskou -šípky- (nie je súčasťou súpravy).

### - 11 -

- S najvyššou opatrnosťou strhnite kryciu fóliu z obojstranných lepiacich pásov v poradí podľa obrázka.

### - 12 -

- Nalepený rámček dôkladne pritlačte po celej lepenej ploche. Takto pripravený nárazník odložte na vhodné miesto.

**Platí pre súpravu ťažného zariadenia 6V9 092 155 i 6V9 092 155A.**

## Montáž ťažného zariadenia na vozidlo

### - 14 -

- Strhnite záslepky otvorov na uchytenie ťažného zariadenia na zadných pozdĺžnikoch (obe strany vozidla) -šípky-. Plochu okolo otvorov potom ošetríte antikoroúznou ochranou rovnakým spôsobom ako miesta na karosérii po demontáži priečnika.
- V prípade potreby odstráňte časti plastizolu vo vnútri pozdĺžnikov.



SK





## - 15 -

- Ťažné zariadenie (A) nasuňte pozdĺžnymi nosníkmi do otvorov na zadnom čele vozidla a vyrovnajte ho tak, aby osi skrutiek prechádzali približne stredmi upevňovacích otvorov v pozdĺžnikoch.
- Nosníky zľahka priskrutkujte pomocou štyroch upevňovacích skrutiek M10 x 35 (B) k podvozku vozidla. Ťažné zariadenie zatiahnite smerom dozadu.
- **Skontrolujte polohu ťažného zariadenia a skrutky na oboch stranách dotiahnite ťahovacím momentom  $55 \text{ Nm} \pm 10 \% + 180^\circ$  -detail- v poradí (poloha skrutiek podľa smeru jazdy):**
  1. pravá zadná,
  2. pravá predná,
  3. ľavá zadná,
  4. ľavá predná.



**Upozornenie: Pri ďalšej prípadnej demontáži a montáži ťažného zariadenia je nutné vymeniť upevňovacie skrutky za nové.**

## - 16, 17 -

- Vyskúšajte nasadenie ťažného ramena (C) do upínacieho puzdra nosníka ťažného zariadenia. Kľúčikom (D) rameno uzamknite a znova odomknite. Postupujte podľa pokynov uvedených v Návoде na obsluhu vozidla.
- Potom rameno vyberte z upínacieho puzdra a na guľový čap nasadte krytku (E). Ťažné rameno uložte do príslušného miesta v boxe na náradie v batožinovom priestore vozidla.
- Do upínacieho puzdra nosníka ťažného zariadenia nasadte krytku (F).



**Upozornenie: Pokračujte montážou elektrickej inštalácie ťažného zariadenia na vozidlo (pozri návod na montáž elektrickej inštalácie pre ťažné zariadenie).**

Po skončení montáže elektrickej inštalácie namontujte späť všetky demontované diely a príslušné spoje dotiahnite predpísanými ťahovacími momentmi.



**Upozornenie: Pri montáži zadného nárazníka na vozidlá ScoutLine postupujte s najvyššou opatrnosťou. Nesmie dôjsť k poškodeniu plastových dielov ScoutLine.**

## Upozornite zákazníka na tieto ustanovenia

Do 24 hod. od nalepenia rámčeka na zadný nárazník nejazdite s vozidlom do autoumyvárne - obr. 18.

Po ubehnutí prvých asi 500 km s prívěsom dajte skontrolovať dotiahnutie upevňovacích skrutiek nosníka k podvozku vozidla a prípadne dotiahnuť predpísaným momentom 90 Nm! Túto kontrolu vám odporúčame vykonať v najbližšom odbornom servise.

Montáž/demontáž ťažného ramena a nasadenie/vybratie krytky do/z nárazníka je opísané v Návoде na obsluhu vozidla, kapitola Ťažné zariadenie a prívěs.

SK





## Záručné informácie a podmienky

Výrobca ťažného zariadenia poskytuje záruku na konštrukciu, použitý materiál, výrobné vyhotovenie a funkciu dodaného ťažného zariadenia **24 mesiacov od dátumu predaja**.

Podmienkou platnosti záruky je, aby ťažné zariadenie bolo používané len na účely, na ktoré je určené.

Všetky súčasti a príslušenstvo ťažného zariadenia musí byť pred odbornou montážou skontrolované vo vzťahu k ich kompatibilité na zodpovedajúci typ vozidla. Ťažné zariadenia smú byť použité len na výrobcom uvedený typ vozidla. V prípade neodbornej montáže či montáže ťažného zariadenia na typ vozidla, pre ktorý nie je ťažné zariadenie určené, nezodpovedá výrobca za prípadné poškodenie ťažného zariadenia spôsobené chybnou montážou či jeho nesprávnym použitím.

**Záruka sa nevzťahuje** na škody majúce pôvod v bežnom opotrebovaní, v preťažovaní a neodbornom používaní ťažného zariadenia, ďalej pokiaľ nie je používané v súlade s pokynmi uvedenými v návode na obsluhu. Záruka sa ďalej nevzťahuje na škody spôsobené živelnými vplyvmi. Predávajúci rovnako nezodpovedá za škodu v prípade, keď bolo ťažné zariadenie zmenené či inak upravené.



SK





## Тягово-цепное устройство

Принадлежности должны устанавливаться в ходе квалифицированного монтажа, выполняемого специалистом. Фирма ŠKODA AUTO рекомендует привлекать к выполнению монтажа партнера по договору.

Комплект тягово-цепного устройства, номер для заказа 6V9 092 155, предназначен для автомобилей Fabia Combi (NJ5).

Комплект тягово-цепного устройства, номер для заказа 6V9 092 155A, предназначен для автомобилей Fabia Combi ScoutLine (NJ5).



**Указание** Рисунки, приведенные в руководстве, служат в качестве общей информации по монтажу. В данном руководстве показан и описан порядок монтажа тягово-цепного устройства на автомобиле ŠKODA Fabia Combi (NJ5). Монтаж тягово-цепного устройства на автомобиле ŠKODA Fabia Combi ScoutLine (NJ5) производится аналогичным образом, в соответствии с рис. 13–18. В бампере не нужно делать отверстие для тягово-цепного устройства, так как это место при установке спойлера заднего бампера ScoutLine отрезается. Рамка и крышка являются составными частями комплекта спойлера заднего бампера ScoutLine, номер для заказа 6V9 071 610B RGO.



### Важно!

При последующем монтаже тягово-цепного устройства предъявляются повышенные требования к системе охлаждения автомобиля.

По этой причине необходимо произвести замену деталей системы охлаждения в соответствии с информацией, оставленной техником мастерской на специализированном предприятии ŠKODA AUTO.

Тягово-цепное устройство предназначено для подсоединения прицепов с учетом ограничения, указанного в техническом паспорте автомобиля.

Тягово-цепное устройство изготовлено в соответствии с разрешенной документацией и отвечает требованиям омологации E8 55R-01 55707.

### Общие данные

Конструкция тягово-цепного устройства отвечает требованиям всех существующих чешских и международных предписаний. Приспособление прошло испытания на прочность, проведение которых предписано директивой ЕС. Фаркоп оснащен шаровой головкой диаметром 50 мм.

### Список деталей, входящих в комплект тягово-цепного устройства (рис. 1)

Деталь	Количество	Позиция
Рама тягово-цепного устройства	1	A
Крепежный винт M10 x 35	4	B
Фаркоп	1	C

RU









Только для комплекта тягово-сцепного устройства 6V9 092 155.

### Важные указания по монтажу

Покрасьте крышку для отверстия в заднем бампере (H) до получения надлежащего оттенка в соответствии с указаниями производителя лаков. При выполнении лакокрасочных работ необходимо соблюдать основные принципы обеспечения безопасности труда!

Чтобы добиться безупречного приклеивания рамки к поверхности заднего бампера, температура окружающей среды, температура автомобиля и температура приклеиваемой детали в течение всего процесса приклеивания должна составлять 18–30 °С. Предохраняйте детали от попадания прямых солнечных лучей.



**Внимание! Во время монтажа позаботьтесь о хорошем проветривании рабочего помещения - чистящие средства выделяют опасные пары.**

### Процесс монтажа

Для комплекта тягово-сцепного устройства 6V9 092 155 и 6V9 092 155A.

Поставьте автомобиль на лапы автомобильного подъемника в мастерской.

Демонтаж и повторная установка отдельных деталей производится в соответствии с указаниями в руководстве по выполнению ремонта ŠKODA.

**Демонтируйте** задний бампер (брызговик, если имеется), поперечную балку и растяжку из пенопласта (при необходимости) под бампером (в зависимости от оснащения автомобиля).



**Внимание! После демонтажа поперечной балки в месте соприкосновения балки и кузова необходимо нанести антикоррозионное средство. В местах расположения гладкой листовой стали без коррозионной защиты необходимо нанести два слоя (мин. 25 мкм) антикоррозионного наполнителя в виде аэрозоля (Spray Max 1K Acryl Füller/1K-акриловый наполнитель). После высыхания наполнителя при температуре прим. 20 °С в течение 20 минут необходимо нанести консервирующее средство на основе воска в виде аэрозоля Multi Wax (фирма Henkel). После обработки кузова антикоррозионным средством необходимо снова установить на место гайки, снятые с поперечной балки (рис. 13).**

RU

Только для комплекта тягово-сцепного устройства 6V9 092 155 (рис. 3-12).

### Просверливание отверстия под фаркоп в заднем бампере

- 3 -

- Положите демонтированный задний бампер на войлочную подложку внутренней стороной вверх.
- С помощью подходящего инструмента сделайте отметки в местах предварительно отмеченных перекрестий нитей (см. стрелки), тем самым наметив центры для последующего просверливания четырех отверстий.
- В отмеченных местах просверлите отверстия диаметром 10,5 мм.





**Указание. Следите за точным расположением отверстий.**

**- 4, 5 -**

**Приложите разобранный режущий инструмент к заднему бамперу следующим образом.**

- Вверните 4 винта (N) с шайбами (R) в нижнюю опорную пластину.
- Установите на нижнюю опорную пластину (K) вырубную матрицу (L) режущей кромкой вверх (в направлении бампера).
- Приложите этот узел с наружной стороны (лакированная сторона) бампера таким образом, чтобы винты вошли в просверленные отверстия.
- Установите прижимную пластину (M) с внутренней стороны бампера на выступающие стержни винтов.
- С помощью гаек M 10 (P) с шайбами (R) слегка стяните весь собранный таким образом узел.



**Внимание! Необходимо следить за тем, чтобы не была повреждена лакированная сторона бампера.**

**- 6 -**

- Осмотрите место расположения собранного режущего инструмента. При необходимости слегка поправьте положение инструмента, насколько позволяет зазор между винтами и предварительно просверленными отверстиями в бампере, относительно нижней кромки бампера.
- Если все в порядке, **постепенно затягивайте винты крест-накрест с максимальным шагом один ход резьбы.** Повторяйте эту процедуру до тех пор, пока режущая кромка вырубной пластины не будет прилегать к верхней прижимной пластине. **Максимальный момент затяжки гаек составляет 45 Нм.** После затяжки гаек вырезается отверстие в бампере.

**- 7, 8 -**

- Навинтите гайки M10 и осторожно снимите режущий инструмент. Снимите прижимную пластину в направлении вверх (от бампера), вырубную и опорную пластины выньте из сделанного отверстия в направлении вниз (от бампера).
- С помощью подходящего инструмента выдавите вырезанную часть из вырубной пластины через среднее отверстие (см. стрелку).
- Окончательно почистите сделанное отверстие по всему периметру с помощью подходящего инструмента.

### **Приклеивание рамки на сделанное отверстие в заднем бампере**

**- 9 -**

- Почистите и обезжирьте поверхность приклеивания заднего бампера (вокруг сделанного отверстия) с помощью подходящего чистящего средства (рекомендуем использовать средство Terostat 8550). Поверхность приклеивания должна быть полностью очищена от жира и остатков лака. Дайте подсохнуть в течение примерно 10 минут.
- **Использование шлифовальной бумаги недопустимо!**

RU



- Нанесите активатор 4298 UV на очищенную поверхность заднего бампера, по всему периметру сделанного отверстия, в виде полоски шириной прим. 15 мм. Дайте подсохнуть в течение примерно 10 минут.

#### - 10 -

- Вставьте крышку в задний бампер (H), в рамку (G).
- Вставьте узел в отверстие, сделанное в заднем бампере, и тщательно выровняйте его.
- С помощью клейкой ленты для кузовов (см. стрелки) (в комплект поставки не входит) зафиксируйте выровненную крышку вместе с рамкой с наружной стороны бампера.

#### - 11 -

- Очень осторожно снимите все защитные пленки с двухсторонних клейких лент в соответствии с последовательностью, показанной на рисунке.

#### - 12 -

- Тщательно прижмите приклеенную рамку по всей поверхности приклеивания. Подготовленный таким образом бампер отложите в подходящее место.

**Для комплекта тягово-сцепного устройства 6V9 092 155 и 6V9 092 155A.**

### **Установка тягово-сцепного устройства на автомобиле**

#### - 14 -

- Снимите заглушки с отверстий для крепления тягово-сцепного устройства на продольных балках (по обеим сторонам автомобиля) (см. стрелки). После этого обработайте антикоррозионным средством поверхность вокруг отверстий таким же образом, как и места кузова после демонтажа поперечной балки.
- В случае необходимости удалите детали из пластизоля внутри продольных балок.

#### - 15 -

- Вставьте тягово-сцепное устройство (A) вместе с продольными балками в отверстия в облицовке задней панели кузова автомобиля и выровняйте таким образом, чтобы оси винтов находились примерно в центре крепежных отверстий в продольных балках.
- С помощью четырех крепежных винтов M10 x 35 (B) несильно привинтите балки к ходовой части автомобиля. Потяните тягово-сцепное устройство назад.
- **Проверьте положение тягово-сцепного устройства и попеременно затяните винты с обеих сторон с усилием  $55 \text{ Нм} \pm 10 \% + 180^\circ$  (см. детальный рисунок) в следующей последовательности (положение винтов — по ходу движения):**
  1. сзади справа,
  2. спереди справа,
  3. сзади слева,
  4. спереди слева.



**Указание. В случае необходимости повторного демонтажа и последующей установки на место тягово-сцепного устройства необходимо удалить крепежные винты.**

RU





## - 16, 17 -

- Проверьте установку фаркопа (С) в приемный квадрат балки тягово-сцепного устройства. Заблокируйте фаркоп с помощью ключа (D) и затем снова деблокируйте. При этом следуйте указаниям, приведенным в руководстве по эксплуатации автомобиля.
- После этого выньте фаркоп из приемного квадрата и наденьте на шаровую головку защитный колпачок (E). Положите фаркоп в соответствующий отсек для хранения в ящике для инструментов, находящемся в багажном отделении автомобиля.
- Вставьте крышку (F) в приемный квадрат балки тягово-сцепного устройства.



**Указание. Продолжите монтаж электрооборудования для тягово-сцепного устройства на автомобиле (см. инструкцию по монтажу электрооборудования для тягово-сцепного устройства).**

По завершении монтажа электрооборудования установите на место все демонтированные детали и затяните соответствующие соединения с предписанным моментом затяжки.



**Указание. При монтаже заднего бампера на автомобилях ScoutLine выполняйте работу очень осторожно. Не повредите пластмассовые детали ScoutLine.**

### Укажите клиенту на необходимость соблюдения следующих правил

В течение 24 часов после приклеивания рамки к заднему бамперу не рекомендуется мыть автомобиль в установке для мойки (рис. 18).

После прохождения с прицепом первых прим. 500 км необходимо проверить резьбовые соединения балки ходовой части автомобиля и при необходимости подтянуть их с предписанным моментом затяжки 90 Нм! Для проведения этой проверки рекомендуем обратиться на ближайшее специализированное предприятие.

О порядке установки/демонтажа фаркопа, а также установки крышки на бампер/снятия крышки с бампера можно узнать в руководстве по эксплуатации автомобиля, в главах о тягово-сцепном устройстве и прицепе.

### Информация о гарантии и условия гарантии


Изготовитель тягово-сцепного устройства предоставляет гарантию на конструкцию, использованный материал, производственное исполнение и функционирование поставленного тягово-сцепного устройства сроком на **24 месяца с даты продажи.**

Условие действия гарантии заключается в том, что тягово-сцепное устройство должно использоваться только для предусмотренной цели.

Перед проведением квалифицированного монтажа необходимо проверить все составные части и принадлежности тягово-сцепного устройства на предмет их совместимости с соответствующим типом автомобиля. Тягово-сцепные устройства должны использоваться только с типом автомобиля, указанным изготовителем.

RU





В случае неправильного проведения монтажа или монтажа тягово-сцепного устройства на автомобиле, для установки на котором оно не предназначено, изготовитель не несет никакой ответственности за возможные повреждения тягово-сцепного устройства в результате неудовлетворительного проведения монтажа или ненадлежащего использования.

**Гарантия не распространяется на** повреждения в результате обычного износа, перенапряжения и ненадлежащего использования тягово-сцепного устройства, а также гарантия едва ли будет иметь силу в том случае, если тягово-сцепное устройство не использовалось в соответствии с указаниями, приведенными в руководстве по эксплуатации. Кроме того, из гарантии исключаются повреждения, причиненные в результате форс-мажорных обстоятельств. Продавец также не несет никакой ответственности за повреждения в случае внесения изменений в тягово-сцепное устройство или какой-либо иной его обработки.



RU



## Vonóhorog

A tartozék alkatrészeket szakszerű módon kell felszerelni. A ŠKODA AUTO azt ajánlja, hogy az alkatrészek felszerelését szerződéses partnerrel végeztesse el.

A 6V9 092 155 cikkszámú vonóhorogkészlet Fabia Combi (NJ5) járművekre szerelhető fel.

A 6V9 092 155A cikkszámú vonóhorogkészlet Fabia Combi ScoutLine (NJ5) járművekre szerelhető fel.



**Megjegyzés. Az útmutatóban található ábrák általános beszerelési információt tartalmaznak. Az útmutató a ŠKODA Fabia Combi (NJ5) példáján mutatja be a vonóhorog felszerelését. A vonóhorogot ugyanígy kell felszerelni a ŠKODA Fabia Combi ScoutLine (NJ5) járművekre a 13 - 18. ábra szerint. A lökhárítóban nem kell nyílást kialakítani a vonóhorog számára, mivel az érintett területet a ScoutLine hátsó légtérelő felszerelése során ki kell vágni. A keret és a burkolat a 6V9 071 610B RGO cikkszámú ScoutLine hátsólégtérelő-készlet részét képezi.**

### Fontos

A vonóhorog utólagos felszerelése a jármű hűtési rendszerét fokozottan igénybe veszi. Emiatt a hűtőrendszer alkatrészeinek a cseréje szükséges a ŠKODA AUTO szakszerviz szervizes szakemberi által megadott információk alapján.

A vonóhorog utánfutók vontatására szolgál a gépjárművekre vonatkozó előírásokban szereplő korlátozások betartásával.

A vonóhorog a jóváhagyott dokumentáció alapján készült, és megfelel az E8 55R-01 55707 előírásnak.

### Általános adatok

A vonóhorog felépítése megfelel az összes cseh és nemzetközi előírásnak. A berendezést az EU-irányelveknek megfelelő szilárdsági ellenőrzésnek vetették alá. A vonóhorogrúd egy 50 mm átmérőjű gömbfejvel van ellátva.

### A vonóhorog készlet darabjegyzéke - 1. ábra

Alkatrész	Darabszám	Pozíció
A vonóhorog tartója	1	A
Rögzítőcsavar, M10 x 35	4	B
Vonóhorogrúd	1	C
A vonóhorogrúd kezelőkarján lévő zár kulcsa	2	D
Védősapka a vonóhorogrúd gömbfejéhez	1	E
A rögzítőnyílás zárócupakja	1	F
Szerelési útmutató	1	

### Megjegyzés

A mindenkorai járműhöz tartozó elektromos bekötési készlet a ŠKODA eredeti tartozékok aktuális termékpallettájából rendelhető.

HU





**Csak a 6V9 092 155 cikkszámú vonóhorogkészletre vonatkozik.**

**Az alábbi alkatrészkészlet 6V9 071 929 cikkszámmal utánrendelhető:**

Keret a lökhárító nyílásához (G - 1. ábra)

Burkolat a hátsó lökhárító nyílásához (H - 1. ábra)

Az alábbi alkatrészek utánrendelhetők:

4298 UV aktivátor

cikkszám: **HHA 381 017**

**A 6V9 092 155 és 6V9 092 155A cikkszámú vonóhorogkészletre vonatkozik.**

Szükség esetén:

Adapter (13 és 7 pólusú dugók között) cikkszám: **EAZ 000 001A**

A készlethez tartozó pótalkatrészek (pótvonóhorogrúd vagy szükség esetén a vonóhorogrúd kezelőkarján lévő zár) szükség esetén a ŠKODA AUTO pótalkatrész-katalógusból utánrendelhetők.

**Csak a 6V9 092 155 cikkszámú vonóhorogkészletre vonatkozik.**

### **A kivágókészlet darabjegyzéke (WKZ 092 155 6V9) - 2. ábra**

Alkatrész	Darabszám	Pozíció
Alsó támasztókészlet	1	K
Vágólap	1	L
Felső nyomólap	1	M
Csavar, M 10	4	N
Anyag, M 10	4	P
Alátét, 10,5	8	R

**A 6V9 092 155 és 6V9 092 155A cikkszámú vonóhorogkészletre vonatkozik.**

### **A célszerszámok jegyzéke**

Korróziógátló tömítőanyag spray, Spray Max 1K Acryl Füller (Standex)

Viaszkonzerváló spray, Multi Wax (Henkel)

Univerzális tisztító (javasolt: Terostat 8550)

Nyomatékkulcs

**HU**

**Csak a 6V9 092 155 cikkszámú vonóhorogkészletre vonatkozik.**

### **Fontos szerelési utasítások**

*A hátsó lökhárító nyílásának burkolatát (H) a megfelelő színárnyalattal a lakk gyártójának előírásait követve lakkozza le. A fényezési munkák közben be kell tartani az alapvető munkabiztonsági előírásokat!*

*A keret csak akkor ragasztható fel kifogástalan minőségben a hátsó lökhárítóra, ha a környezet hőmérséklete, a jármű hőmérséklete, valamint az összeragasztani kívánt elemek hőmérséklete a teljes szerelési folyamat alatt 18 - 30 °C között van. Az alkatrészeket óvni kell a közvetlen napsugárzástól.*



**Figyelem. Munka közben biztosítani kell a munkahely megfelelő szellőzését - a tisztítószeres gőzei veszélyes anyagokat tartalmaznak.**





## Beszereles

**A 6V9 092 155 és 6V9 092 155A cikkszámú vonóhorogkészletre vonatkozik.**

A járművet állítsa a csápos emelő karjaira.

*Az alkatrészeket a ŠKODA javítási segédlet utasításainak megfelelően kell kiszereelni és visszaszerelni.*

**Szerelje le** a hátsó lökhárítót (a sárfogó gumit is, ha van), a kereszttartót, adott esetben a lökhárító alatt található habszivacs támasztékot (a jármű felszereltségétől függően).



**Figyelem. A kereszttartó kiszerelése után a kereszttartó/karosszéria érintkezési felületeit korrózióvédelemmel kell ellátni. A korrózióvédelem nélküli horganyzott lemezes felületeket két réteg (min. 25 korométer) korróziógátló tömítőanyaggal kezelje (Spray Max 1K Acryl Füller). A töltőanyag megszáradása után kb. 20 °C-os hőmérsékleten, min. 20 perces időtartamon át hordjon fel viaszkonzerváló szert (Multi Wax, Henkel). A karosszéria korrózióvédelemmel való kezelését követően helyezze vissza a kereszttartóból eltávolított anyákat (13. ábra).**

Csak a 6V9 092 155 cikkszámú vonóhorogkészletre vonatkozik (3 - 12. ábra).

## A vonóhorogrúd nyílásának elkészítése a hátsó lökhárítón

- 3 -

- A leszerelt lökhárítót a belső oldalával felfelé helyezze egy puha filc alátétre.
- Egy megfelelő szerszámmal a jelzett helyeken -nyilak- jelölje be a négy furat előfúrási középpontjait.
- A megjelölt helyeken készítsen 10,5 mm átmérőjű furatokat.



**Tájékoztató. Ügyeljen a furatok pontos elhelyezkedésére.**

- 4, 5 -

**A szétszerelt vágószerszámot az alábbi módon helyezze el a hátsó lökhárítón.**

- Csavarozza be a 4 csavart (N) alátétekkel (R) együtt az alsó támasztólemezbe.
- Az alsó támasztólemezre (K) helyezze rá a vágólapot (L) a vágóélével felfelé (a lökhárító felé irányítva).
- Ezt az egységet kívülről (a lakkozott oldal felől) helyezze rá a lökhárítóra úgy, hogy a csavarok az elkészített furatokba illeszkedjenek.
- A nyomólemezt (M) helyezze rá a kiálló csavarokra a lökhárító belső oldalán.
- Az M 10 (P) anyákat és alátéteket (R) felhelyezve enyhén húzza össze a szerszámot.



**Figyelem. Ügyeljen rá, hogy semmiképpen se sérüljön meg a lökhárító lakkozása.**

- 6 -

- Szemrevételezéssel ellenőrizze a teljes vágószerszám pozícióját. Szükség esetén amennyire a csavarok és az elkészített furatok közti játék engedi - állítsa be pontosan a szerszám elhelyezkedését a lökhárító alsó éléhez képest.

HU







- Ha minden rendben, **akkor az anyákat kereszt alakban, fokozatosan (maximum egy-egy fordulattal elforgatva) húzza meg**. Ezt a folyamatot egészen addig ismétlje, míg a vágólap éle a felső nyomólemeze fel nem fekszik. **Az anyák maximális meghúzási nyomatéka 45 Nm**. Az anyák teljes meghúzása után a lökhárítón kivágódik a nyílás.

### - 7, 8 -

- Óvatosan csavarja le az M10-es anyákat, majd szerelje le a vágószerszámot. A nyomólemezt (a lökhárítóhoz képest) felfelé emelje le, a vágólapot és támasztólemezt (a lökhárítóhoz képest) lefelé húzza ki a nyílásból.
- Egy megfelelő szerszámmal nyomja ki a vágólap középső nyílásából a kivágott részt -nyíl-.
- A létrehozott nyílás peremét megfelelő szerszámmal finoman tisztítsa meg.

## Keret felragasztása a hátsó lökhárítón létrehozott nyílásba

### - 9 -

- Tisztítsa meg és zsírtalanítsa a hátsó lökhárító ragasztási felületét (a létrehozott nyílás körül) egy megfelelő tisztítószerrel (ehhez a Terostat 8550-et ajánljuk). A ragasztási felületnek tökéletesen tisztának kell lennie, nem maradhat rajta zsír vagy festékmарadványok! Majd várjon kb. 10 percig, hogy a szer kiszellőzzön.
- **Tilos csiszolópapír használata.**
- Hordja fel a 4298 UV aktivátort a hátsó lökhárító megtisztított felületére a létrehozott nyílás teljes kerületén kb. 15 mm szélességben. Majd várjon kb. 10 percig, hogy a szer kiszellőzzön.

### - 10 -

- A hátsó lökhárító burkolatát (H) pattintsa bele a keretbe (G).
- Vezesse bele a készletet a hátsó lökhárítón készített nyílásba, majd állítsa be precízen.
- A beállított burkolatot a kerettel együtt rögzítse a lökhárító külső oldala felől karosszériaragasztó szalaggal -nyilak- (a készlet nem tartalmazza).

### - 11 -

- Óvatosan, az ábrának megfelelő sorrendben húzza le a fedőfóliát a dupla oldalú ragasztószalagokról.

### - 12 -

- Óvatosan nyomja a felragasztott keretet a ragasztófelületre. Az így előkészített lökhárítót tegye egy megfelelő helyre.

## A 6V9 092 155 és 6V9 092 155A cikkszámú vonóhorogkészletre vonatkozik.

## A vonóhorog rögzítése a járműre

### - 14 -

- Húzza ki a záródugókat a vonóhorog rögzítésére szolgáló nyílásokból a hátsó hossztartóból (a jármű mindkét oldalán) -nyilak-. A nyílások felületét körben hasonló módon lássa el korrózióvédelemmel, mint a keresztartó kiszerelése után a karosszéria más részeit.
- Szükség esetén távolítsa el a plastisol maradványokat a hossztartó belsejéből.

### - 15 -

- Csúsztassa be a vonóhorgot (A) a hossztartóval a jármű zárólemezébe, és állítsa be úgy, hogy a csavarok tengelye nagyjából a hossztartó rögzítőfuratainak középebe essen.

HU





- A tartót négy M10 x 35 (B) rögzítőcsavarral lazán csavarozza rá a jármű alvázához. Húzza hátra a vonóhorogot.
- Ellenőrizze a vonóhorog elhelyezkedését, majd húzza meg a csavarokat mindkét oldalon 55 Nm  $\pm$  10 % nyomatékkal + 180° fordulattal (lásd a részletrajzot) az alábbi sorrendben (a csavarok helyzete menetirány szerint):
  1. jobb hátsó,
  2. jobb első,
  3. bal hátsó,
  4. bal első.



**Tájékoztató. A vonóhorog esetleges ismételt ki- és beszerelése esetén a rögzítőcsavarokat ki kell cserélni.**

### - 16, 17 -

- Ellenőrizze a vonóhorogrúd (C) elhelyezkedését a vonóhorog tartóján lévő rögzítőnyílásban. A vonóhorogrúd kulccsal (D) zárható és nyitható. Ennek során ügyeljen a jármű kezelési útmutatójában foglaltakra.
- Ezután a vonóhorogrudat húzza ki a rögzítőnyílásból, és helyezze rá a védősapkát (E) a gömbfejre. A vonóhorogrudat tegye a csomagterben lévő számszámláda megfelelő rekeszébe.
- A zárókupakot (F) tegye bele a vonóhorog tartóján lévő rögzítőnyílásba.



**Tájékoztató. Folytassa a továbbiakat a járműben a vonóhoroghoz szükséges elektromos berendezés beszerelési munkáival (lásd a vonóhorog elektromos berendezésének szerelési útmutatóját).**

Az elektromos berendezés beszerelése után szerelje vissza az összes kiszertelt alkatrészt és húzza meg az összes csavarkötést az előírt nyomatékokkal.



**Tájékoztató. A hátsó lökhárító ScoutLine járművekre történő felszerelése során rendkívül óvatosan kell eljárni a ScoutLine műanyag alkatrészek sérülésének elkerülése érdekében.**



HU

## Tájékoztassa az ügyfelet az alábbi tudnivalókról

Ne mosassa a járművet gépi autómósóban a keret hátsó lökhárítóra való felragasztását követő első 24 órában - 18. ábra.

Utánfutó első alkalommal történő vontatása során kb. 500 km után ellenőrizze a jármű alvázán a tartó csavarkötéseit, és szükség esetén az előírt 90 Nm meghúzási nyomatékkal húzza meg őket! Javasoljuk, hogy ezt az ellenőrzést a következő szakszervizben végeztesse el.

A vonóhorogrúd be- és kiszertelését, valamint a záródugó lökhárítóba való behelyezését és onnan való kivételét a jármű használati útmutatójában, a vonóhorog és utánfutó fejezetben foglaltak szerint végezze.

## Garanciális információk és feltételek

A vonóhorog gyártója a leszállított vonóhorog konstrukciójára, a felhasznált anyagokra, a gyártásra és a funkcióra a vásárlás dátumától számított 24 hónap garanciát biztosít.



A garancia érvényességének feltétele, hogy a vonóhorgot kizárólag rendeltetésszerűen használják.

A szakszerű felszerelés előtt a vonóhorog minden alkatrészét, illetve tartozékát ellenőrizni kell, hogy az az adott járműtípussal kompatibilis legyen. A vonóhorgot kizárólag a gyártója által megadott járműtípusnál szabad használni. A vonóhorog szakszerűtlen vagy nem megfelelő járműtípusra való felszerelése esetén a gyártó semmilyen felelősséget nem vállal a hibás szerelés vagy a szakszerűtlen használat miatt esetlegesen keletkezett károkért.

**A garancia nem vonatkozik** olyan károkra, melyek a vonóhorog kopásából, túlterheléséből vagy szakszerűtlen használatából erednek, illetve ha a vonóhorgot nem a kezelési útmutatóban szereplő ajánlásokat követve használják. A környezeti hatásokból keletkező károkra a garancia hatálya nem terjed ki. Az eladó nem vállal felelősséget a károkért olyan esetekben, amikor a vonóhorgot módosítják vagy más módon átalakítják.

HU



## Cârlig de remorcare

Produsele accesorii sunt destinate unui montaj profesional. ŠKODA AUTO recomandă executarea montajului de către partenerii contractuali.

Setul cârligului de remorcare, număr de comandă 6V9 092 155, este prevăzut pentru autovehiculele Fabia Combi (NJ5).

Setul cârligului de remorcare, număr de comandă 6V9 092 155A, este prevăzut pentru autovehiculele Fabia Combi ScoutLine (NJ5).



**Indicație. Figurile din manual servesc ca informație generală de montaj. În manual este reprezentat și descris montajul cârligului de remorcare la autovehiculul ŠKODA Fabia Combi (NJ5). Montajul cârligului de remorcare pe autovehiculul ŠKODA Fabia Combi ScoutLine (NJ5) se face în același mod conform fig. 13 până la 18. În bara de protecție nu trebuie să fie făcut niciun orificiu pentru cârligul de remorcare, deoarece zona afectată va fi detașată la montarea spoilerului spate ScoutLine. Cadrul și capacul sunt părți componente ale setului spoilerului spate ScoutLine nr. de comandă 6V9 071 610B RGO.**

### Important

Montajul ulterior al cârligului de remorcare impune cerințe mai mari sistemului de răcire al autovehiculului.

Din acest motiv este necesară o înlocuire a pieselor sistemului de răcire, conform informațiilor stocate la tehnicianul de service din unitatea specializată ŠKODA AUTO.

Cârligul de remorcare este prevăzut pentru cuplarea remorcilor conform restricțiilor din certificatul de înmatriculare al autovehiculului.

Cârligul de remorcare a fost produs conform documentației aprobate și corespunde omologării E8 55R-01 55707.

### Date generale

Construcția cârligului de remorcare corespunde tuturor reglementărilor cehe, precum și internaționale. Dispozitivul a trecut toate verificările de rezistență prescrise conform directivei UE. Cârligul cu bilă este prevăzut cu un cap sferic cu un diametru de 50 mm.

### Lista de piese a setului cârligului de remorcare - fig. 1

Piesă	Număr de bucăți	Poziție
Suportul cârligului de remorcare	1	A
Șurub de fixare M10 x 35	4	B
Cârligul cu bilă	1	C
Cheie pentru broasca manetei de operare a cârligului cu bilă	2	D
Capac de protecție pentru capul sferic al cârligului cu bilă	1	E
Capac pentru canalul de preluare	1	F
Instrucțiuni de montaj	1	

RO





## Notă

Setul instalației electrice pentru respectivul autovehicul trebuie comandat din sortimentul actual al departamentului Accesorii originale ŠKODA.

**Este valabil doar pentru setul cârligului de remorcă 6V9 092 155.**

**Următorul set de piese - număr de comandă 6V9 071 929 trebuie comandat ulterior:**

Cadru pentru orificiul din bara de protecție (G - fig. 1)

Capac pentru orificiul din bara de protecție spate (H - fig. 1)

Următoarele piese trebuie comandate ulterior:

Activator 4298 UV

Nr. de comandă **HHH 381 017**

**Este valabil pentru setul cârligului de remorcă 6V9 092 155, precum și 6V9 092 155A.**

În cazul în care este necesar:

adaptor (de la priza cu 13 poli la priza cu 7 poli)

Nr. de comandă **EAZ 000 001A**

Piese de schimb care aparțin setului (cârligul cu bilă de schimb, eventual broască de schimb pentru maneta de operare a cârligului cu bilă) pot fi comandate, dacă este necesar, din catalogul pieselor de schimb ŠKODA AUTO.

**Este valabil doar pentru setul cârligului de remorcă 6V9 092 155.**

## Lista de piese a setului ștanței (WKZ 092 155 6V9) - fig. 2

Piesă	Număr de bucăți	Poziție
Placă de sprijin inferioară	1	K
Placă de ștanțare	1	L
Placă de presiune superioară	1	M
Șurub M 10	4	N
Piuliță M 10	4	P
Șaibă 10,5	8	R

**Este valabil pentru setul cârligului de remorcă 6V9 092 155, precum și 6V9 092 155A.**

## Lista sculelor speciale

Spray cu filler de protecție anticorozivă Spray Max, 1 componentă, filler acrilic (firma Standox)

Spray cu ceară de conservare Multi Wax (firma Henkel)

Agent de curățare universal (recomandăm Terostat 8550)

Cheie dinamometrică

**Este valabil doar pentru setul cârligului de remorcă 6V9 092 155.**

## Indicații de montaj importante

*Vopsiți capacul pentru orificiul din bara de protecție din spate (H) la nuanța de culoare, corespunzător indicațiilor producătorului vopselei. În timpul lucrărilor de vopsire, trebuie respectate principiile de bază pentru siguranța în muncă!*

*Pentru a asigura o lipire perfectă a ramei pe suprafața barei de protecție din spate, este recomandabil ca temperatura mediului ambiant, temperatura autovehiculului, precum și temperatura piesei care trebuie lipită să se încadreze în intervalul 18 - 30 °C. Protejați piesele împotriva acțiunii directe a razelor solare.*

RO





**Atenție. Pe parcursul montajului, asigurați o ventilație bună a spațiului de lucru - agenții de curățare conțin vapori periculoși.**

### Procesul de montaj

Este valabil pentru setul cârligului de remorcă 6V9 092 155, precum și 6V9 092 155A.

Așezați autovehiculul pe brațele platformei de ridicare din atelier.

Demontarea și remontarea tuturor pieselor se realizează conform instrucțiunilor din ghidul de reparații ŠKODA.

Demontați bara de protecție spate (apărătoarea de noroi, dacă există), bara transversală, dacă este cazul contrafișa din material spongios de sub bara de protecție (în funcție de dotarea autovehiculului).



**Atenție. După demontarea barei transversale trebuie aplicată protecție anticorozivă în zona de contact bara transversală/caroserie. Zonele cu tablă netedă zincată fără protecție anticorozivă trebuie tratate cu două straturi (min. 25 de microni) de filler de protecție anticorozivă sub formă de spray (filler acrilic Spray Max cu 1 componentă). După uscarea filler-ului la o temperatură de cca. 20° C pe o durată de 20 min., trebuie aplicată ceara de conservare sub formă de spray Multi Wax (firma Henkel). După tratarea caroseriei cu protecția anticorozivă, trebuie montate la loc piulițele demontate de la grinda transversală (fig. 13).**

Este valabil doar pentru setul cârligului de remorcă 6V9 092 155 - fig. 3 până la 12.

### Executarea orificiului pentru cârligul cu bilă în bara de protecție din spate

- 3 -

- Așezați bara de protecție spate demontată, cu partea interioară îndreptată în sus, pe un suport moale din pânză.
- Cu o sculă adecvată marcați centrele pentru executarea celor patru găuri în punctele de intersecție a axelor, desenate în prealabil -săgeți-.
- În punctele marcate executați găuri cu un diametru de 10,5 mm.



**Indicație. Acordați atenție poziției corecte a găurilor.**

- 4, 5 -

Așezați ștanța dezasamblată pe bara de protecție spate după cum urmează.

- Înșurubați 4 șuruburi (N) cu șaibele (R) în placa de sprijin inferioară.
- Pe placa de sprijin inferioară (K), așezați placa de ștanțare (L), cu tăișul îndreptat în sus (în direcția barei de protecție).
- Așezați acest set dinspre partea exterioară (partea vopsită) a barei de protecție astfel încât șuruburile să treacă prin găurile executate.





- Așezați placa de presiune (M) dinspre partea interioară a barei de protecție pe tijele ieșite în afară ale șuruburilor.
- Strângeți ușor setul complet cu piulițele M 10 (P) cu șaibele (R).



**Atenție. Trebuie să aveți grijă să nu se producă deteriorări pe partea vopsită a barei de protecție.**

**- 6 -**

- **Efectuați un control vizual al poziției ștanței complete. Dacă este necesar, ajustați fin poziția ștanței în raport cu muchia inferioară a barei de protecție, în măsura în care permite jocul dintre șuruburi și găurile executate în prealabil.**
- În cazul în care totul este în ordine, **strângeți piulițele pe diagonale, în etape, de fiecare dată cu maxim un pas al șurubului.** Repetați acest proces până când tăișul plăcii de ștanțare se așează pe placa de presiune superioară. **Cuplul de strângere maxim pentru piulițe este de 45 Nm.** După strângerea piulițelor va fi ștanțat orificiul din bara de protecție.

**- 7, 8 -**

- Deșurubați piulițele M10 și demontați cu grijă ștanța. Scoateți placa de presiune în sus (de pe bara de protecție) și scoateți placa de ștanțare și placa de sprijin în jos (de pe bara de protecție) din orificiul executat.
- Cu o sculă adecvată, împingeți partea decupată din placa de ștanțare, prin orificiul central -săgeată-.
- Cu o sculă adecvată, curățați fin de jur împrejur pe contur orificiul executat.

### Lipirea cadrului pe orificiul executat în bara de protecție din spate

**- 9 -**

- Curățați și degresați suprafața de lipire de pe bara de protecție spate (în jurul orificiului executat) cu un agent de curățare adecvat (recomandăm Terostat 8550). Suprafața de lipire trebuie să fie complet lipsită de orice urme de grăsime și resturi de vopsea. Lăsați cca. 10 minute să se usuce.
- **Nu este admisibilă utilizarea hârtiei de șlefuit.**
- Aplicați activatorul 4298 UV pe suprafața curățată a barei de protecție spate, pe întregul perimetru al orificiului executat, pe o lățime de cca. 15 mm. Lăsați cca. 10 minute să se usuce.

**- 10 -**

- Fixați cu clic capacul pentru bara de protecție spate (H) în cadrul (G).
- Introduceți setul în orificiul executat în bara de protecție spate și aliniați-l cu grijă.
- Fixați capacul aliniat, împreună cu cadrul, dinspre partea exterioară a barei de protecție spate cu o bandă adezivă pentru caroserie -săgeți- (nu este disponibilă în set).

**- 11 -**

- Desprindeți cu deosebită grijă folia de acoperire de pe benzile adezive din ambele părți în ordinea conform figurii.

**- 12 -**

- Apăsați cu grijă cadrul lipit, pe întreaga suprafață de lipire. Așezați bara de protecție, pregătită astfel, într-un loc adecvat.

RO





**Este valabil pentru setul cârligului de remorcare 6V9 092 155, precum și 6V9 092 155A.**

### **Montarea cârligului de remorcare pe autovehicul**

#### **- 14 -**

- Scoateți dopurile de închidere ale orificiilor pentru fixarea cârligului de remorcare de pe lonjeroanele din spate (pe ambele părți ale autovehiculului) -săgeți-. Apoi tratați suprafața din jurul orificiilor cu protecție anticorozivă, în același mod în care ați procedat cu zonele de pe caroserie după demontarea grinzii transversale.
- Dacă este necesar, îndepărtați piesele din plastisol din interiorul lonjeroanelor.

#### **- 15 -**

- Introduceți suportul cârligului de remorcare (A) cu barele sale laterale în orificiile din placa de închidere din tablă a autovehiculului și orientați-l astfel încât axele șuruburilor să se găsească aproximativ în centrul orificiilor de fixare din lonjeroane.
- Fixați barele laterale cu ajutorul celor patru șuruburi de fixare M10 x 35 (B) pe șasiul autovehiculului, fără să strângeți. Trageți înspre spate suportul cârligului de remorcare.
- **Verificați poziția suportului cârligului de remorcare și strângeți șuruburile pe ambele părți cu 55 Nm ± 10 % + 180° - detaliu - în următoarea ordine (poziția șuruburilor în sensul de deplasare):**
  1. spate dreapta,
  2. față dreapta,
  3. spate stânga,
  4. față stânga.



**Indicație. La o eventuală demontare și montare la loc a suportului cârligului de remorcare, este necesară înlocuirea șuruburilor de fixare.**

#### **- 16, 17 -**

- Verificați introducerea cârligului cu bilă (C) în canalul de preluare din suportul cârligului de remorcare. Blocați și deblocați din nou cârligul cu bilă cu cheia (D). În acest sens, acordați atenție indicațiilor din manualul de utilizare al autovehiculului.
- Apoi scoateți cârligul cu bilă din canalul de preluare și introduceți capacul de protecție (E) pe capul sferic. Depozitați cârligul cu bilă în compartimentul de depozitare aferent din trusa de scule din portbagajul autovehiculului.
- Introduceți capacul (F) în canalul de preluare din suportul cârligului de remorcare.



**Indicație. Continuați cu montajul pe autovehicul al instalației electrice pentru cârligul de remorcare (a se vedea instrucțiunile de montaj ale instalației electrice pentru cârligul de remorcare).**

După efectuarea montajului instalației electrice, montați din nou toate piesele demontate și strângeți ferm îmbinările respective cu cuplurile de strângere prescrise.



**Indicație. Procedați cu deosebită precauție la montajul barei de protecție din spate la autovehiculele ScoutLine. Nu se permite deteriorarea elementelor din plastic ScoutLine.**







## Vă rugăm să atenționați clientul cu privire la următoarele instrucțiuni

În interval de 24 de ore de la lipirea cadrului pe bara de protecție spate, nu spălați autovehiculul în spălătorii auto - fig. 18.

După primii cca. 500 km parcurși în regim de remorcare, verificați îmbinările filetate de fixare a suportului pe șasiu și, dacă este necesar, solicitați strângerea lor cu cuplul de strângere prescris de 90 Nm! Vă recomandăm să solicitați efectuarea acestei verificări în cea mai apropiată unitate specializată.

Instrucțiunile pentru montarea/demontarea cârligului cu bilă, precum și introducerea/scoaterea capacului în/de pe bara de protecție vor fi extrase din manualul de utilizare al autovehiculului, capitolul dispozitiv de remorcare și remorcă.

## Informații și condiții de garanție

Pentru proiectarea, materialul utilizat, execuția în producție și funcționarea cârligului de remorcare furnizat, producătorul cârligului de remorcare acordă o garanție de **24 de luni de la data vânzării**.

Condiția pentru valabilitatea garanției este aceea ca respectivul cârlig de remorcare să fie utilizat numai în scopul prevăzut.

Toate componentele, precum și accesoriile cârligului de remorcare trebuie verificate, înainte de montajul profesional, relativ la compatibilitatea cu respectivul tip de autovehicul. Cârligele de remorcare pot fi utilizate numai pentru tipul de autovehicul indicat de către producător. În cazul unui montaj incorect, respectiv în cazul montajului cârligului de remorcare la un tip de autovehicul pentru care acesta nu este prevăzut, producătorul nu preia niciun fel de răspundere pentru eventuale deteriorări ale cârligului de remorcare printr-un montaj executat defectuos sau prin utilizarea neadecvată.

**Garanția nu se referă** la deteriorări prin uzura obișnuită, suprasolicitare și utilizare inadecvată a cârligului de remorcare, de asemenea garanția nu se aplică în cazul în care cârligul de remorcare nu a fost utilizat în acord cu instrucțiunile din manualul de utilizare. Sunt excluse de asemenea de la garanție deteriorările prin evenimente elementare. De asemenea, vânzătorul nu preia răspunderea pentru deteriorări intervenite în cazuri în care cârligul de remorcare a fost modificat sau prelucrat ulterior.

RO









- EN** The information on the technical data, design, equipment, materials, guarantees and outside appearance refer to the period when the mounting instructions are sent to print. The manufacturer reserves the right to changes (including the change in technical parameters with reference to the individual model measures).
- CZ** Informace o technických údajích, konstrukci, vybavení, materiálech, zárukách a vnějším vzhledu se vztahují na období zadávání montážního návodu do tisku. Výrobce si vyhrazuje právo změny (včetně změny technických parametrů se změnami jednotlivých modelových opatření).
- DE** Informationen über technische Angaben, Konstruktion, Ausrüstung, Werkstoffe, Garantien und äußerliches Aussehen beziehen sich auf den Zeitraum, in dem die Montageanleitung in Druck gegeben wurde. Der Hersteller behält sich das Änderungsrecht vor (samt Änderungen der technischen Parameter mit Änderungen einzelner Modellmaßnahmen).
- ES** Las informaciones sobre los datos técnicos, la construcción, el equipo, los materiales, la garantía y el aspecto son válidas para el período en que la instrucción de montaje es mandada a imprimir. El fabricante se reserva el derecho de cambiar (incluyendo el cambio de los parámetros técnicos con los cambios de las distintas medidas modelo).
- FR** Les informations sur les données techniques, de construction, d'équipement, de matériaux, de garanties et sur l'aspect concernent la période de mise sous presse des instructions de montage. Le fabricant se réserve le droit de modification (incluant les modifications des paramètres techniques avec des modifications particulières des mesures de modelage).
- IT** Informazioni dei dati tecnici, costruzione, corredo, materiali, garanzie e l'aspetto esterno riguardano il periodo, quando l'istruzione per il montaggio sono stati dati alle stampe. Il produttore si riserva il diritto di eseguire le modifiche (compreso la modifica dei parametri tecnici riguardanti la modifiche dei modelli).
- SV** Upplysningarna om tekniska data, konstruktion, utrustning, materialier, garantier, och om yttre utseendet, gäller tidrymden då montageanledningen givits i uppdrag för tryckning. Producenten förbehåller sig rätten till förändringar (inkl. modifikation av tekniska parametrar samman med ändringar av enskilda modellåtgärder).
- NL** Informaties over de technische gegevens, constructie, uitrusting, materialen, garanties en het uiterlijk hebben betrekking op de periode wanneer de montageaanwijzing in druk wordt gegeven. De fabrikant behoudt zich het recht van de wijziging voor (inclusief wijziging van de technische parameters met de wijzigingen van de afzonderlijke modelvoorzieningen).
- PL** Informacje o danych technicznych, konstrukcji, wyposażeniu, materiałach, gwarancjach i wyglądzie zewnętrznym odnoszą się do okresu zlecenia instrukcji montażowej do druku. Producent zastrzega sobie prawo zmiany (włącznie ze zmianą parametrów technicznych ze zmianami poszczególnych modelowych posunięć).
- SK** Informácie o technických údajoch, konštrukcii, vybavení, materiáloch, zárukách a vonkajšom vzhľade sa vzťahujú na obdobie zadávania montážneho návodu do tlače. Výrobca si vyhradzuje právo zmeny (vrátane zmeny technických parametrov so zmenami jednotlivých modelových opatrení).
- RU** Информация о технических данных, конструкции, оснащении, материалах, гарантии и внешнего вида соответствует периоду передачи заказа инструкции по монтажу в печать. Производитель оставляет за собой право внесения изменений (в том числе изменений технических параметров с изменениями отдельных модельных мер).
- HU** A műszaki adatokra, a konstrukcióra, a felhasznált anyagokra, a garanciára és a termék kivetelére vonatkozó adatok a jelen anyag nyomdába kerülésének idején érvényben lévő állapotot tükrözik. A gyártó fenntartja magának a változtatások jogát (azokat a műszaki változtatásokat is beleértve, amelyek a modellmódosítások miatt következnek be).
- RO** Informațiile privind datele tehnice, construcția, dotarea, materialele, garanțiile și aspectul exterior se referă la momentul prezentării instrucțiunilor de montaj pentru tipărire. Fabrică își rezervă dreptul de a face schimbări (inclusiv schimbarea parametrilor tehnici cu schimbările măsurilor pentru diferitele modele).



Nr. 6V9 092 155, 6V9 092 155A/ 11.2015

[www.skoda-auto.com](http://www.skoda-auto.com)  
[www.skoda-auto.cz](http://www.skoda-auto.cz)

Construction Number/  
Konstrukční číslo/  
Konstruktionsnummer:  
6V9 803 881  
6V9 803 881B

Tento výrobek je shodný s typem schváleným Ministerstvem dopravy  
České republiky pod číslem schválení ATEST 8SD č.1426.

