

TOW BAR

TAŽNÉ ZAŘÍZENÍ
ANHÄNGERKUPPLUNG



ŠKODA
SIMPLY CLEVER

Fitting instructions/ Montážní návod/ Montageanleitung

Order Number/ Objednací číslo/ Bestellnummer

6V6 092 155A

6V9 092 155B

FABIA (NJ3) as of CW/ od KT/ ab KW 31/ 2018

FABIA COMBI (NJ5) as of CW/ od KT/ ab KW 31/ 2018

FABIA COMBI (NJ5) SCOUTLINE as of CW/ od KT/ ab KW 31/ 2018



Notes to the text / Poznámky k textu/ Anmerkungen zum Text



Caution.

Texts with this symbol warn against the risk of injury of the person performing the assembly, or to potential risk of damage to the vehicle if the operation is performed improperly.

Pozor.

Texty s tímto symbolem upozorňují na možnost poranění osoby provádějící montáž popř. možnost poškození vozu při neopatrném provedení operace.

Achtung.

Texte mit diesem Symbol weisen auf Verletzungsgefahren bei Personen oder auf eventuelle Beschädigungen des Wagens bei unachtsamer Durchführung der Operation hin.



Attention.

Texts with this symbol contain instructions emphasizing accuracy of performance of particular operation.

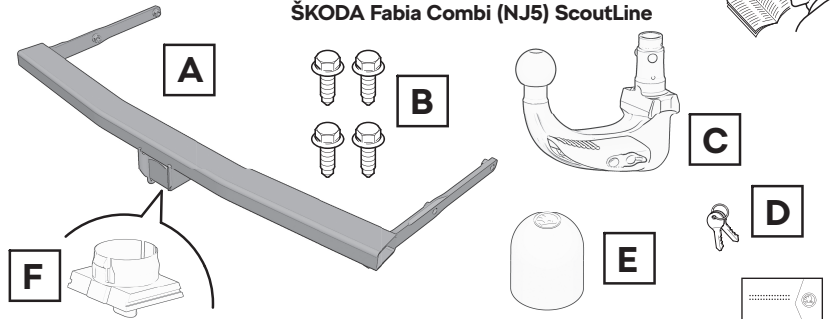
Upozornění.

Texty s tímto symbolem obsahují pokyny s důrazem na přesnost provedení dané operace.

Hinweis.

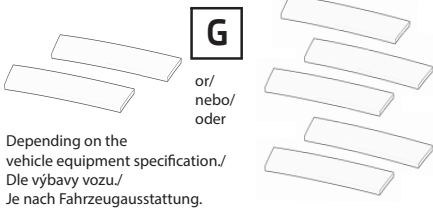
Texte mit diesem Symbol enthalten Hinweise auf die Ausführungsgenauigkeit der jeweiligen Operation.



**1****6V6 092 155A ŠKODA Fabia (NJ3)****6V9 092 155B ŠKODA Fabia Combi (NJ5),
ŠKODA Fabia Combi (NJ5) ScoutLine**

The cover cap for the mounting recess (F) is located in the recess in the tow bar mounting recess.
 Krytka upinacího pouzdra (F) je zasunutá v otvoru upinacího pouzdra tažného zařízení.
 Die Abdeckkappe für den Aufnahmeschacht (F) befindet sich in der Öffnung des Aufnahmeschachts der Anhängerkupplung.

Applies to the ŠKODA Fabia (NJ3) only./
 Platí pouze pro vozy ŠKODA Fabia (NJ3)./
 Gilt nur für die Fahrzeuge ŠKODA Fabia (NJ3).

5G9 864 733B

or/
nebo/
oder

Depending on the
vehicle equipment specification./
Dle výbavy vozu./
Je nach Fahrzeugausstattung.

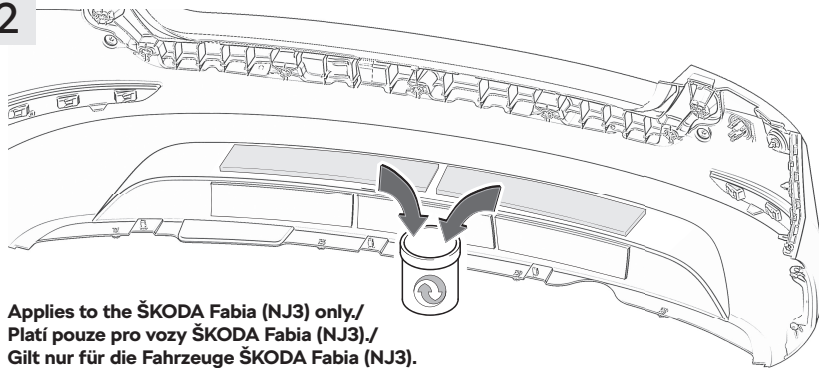
HHA 381 017

Aktivátor
4298 UV

Applies to the ŠKODA Fabia
Combi (NJ5) ScoutLine only./
Platí pouze pro vozy ŠKODA
Fabia Combi (NJ5) ScoutLine./
Gilt nur für die Fahrzeuge
ŠKODA Fabia Combi (NJ5)
ScoutLine.

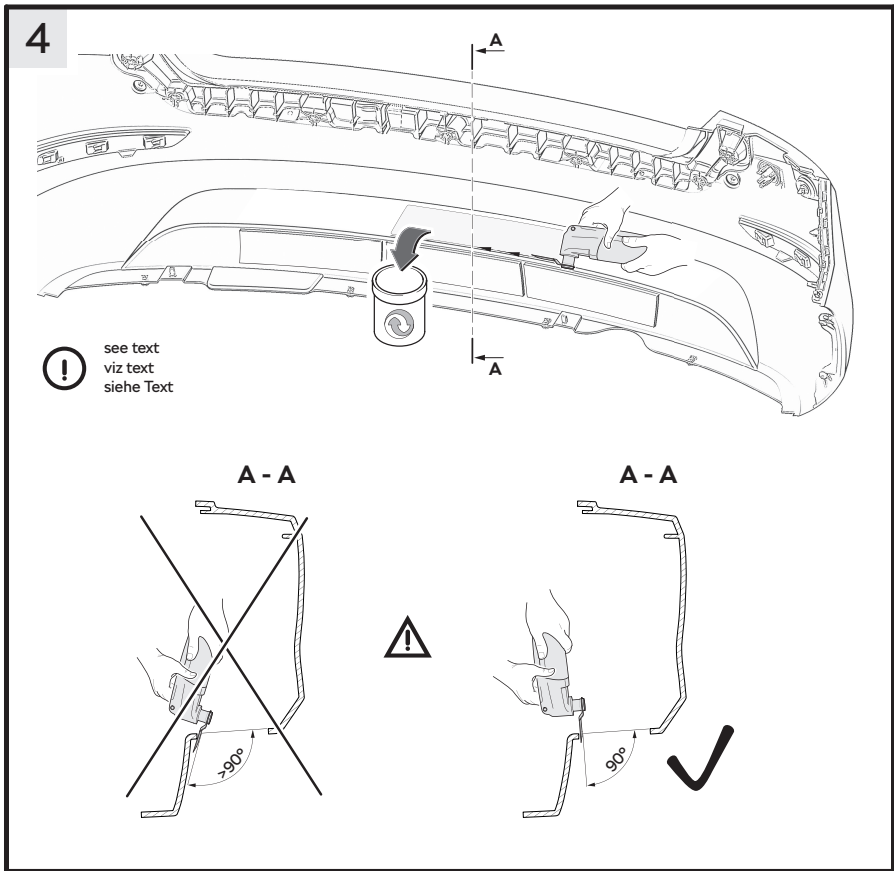
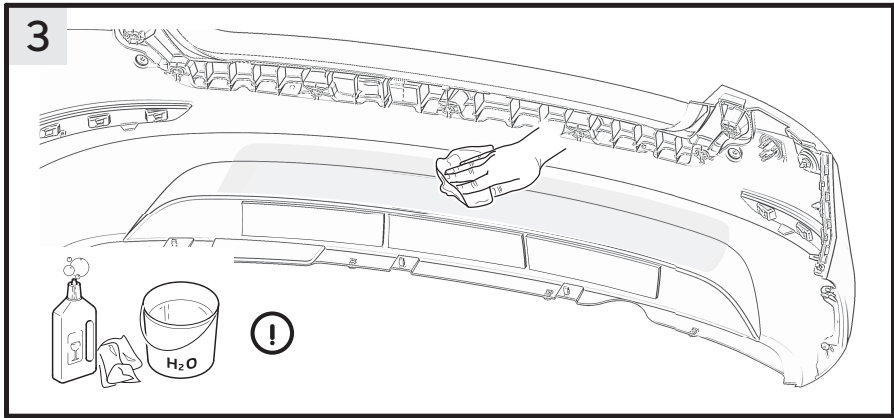
5L0 071 780**K**

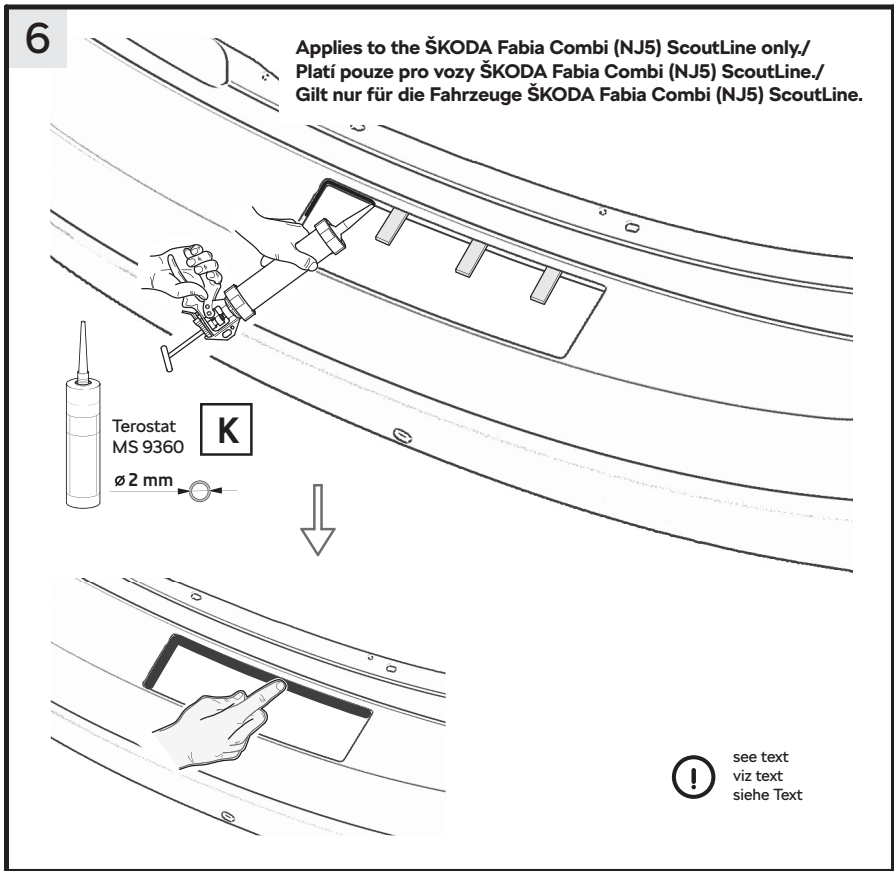
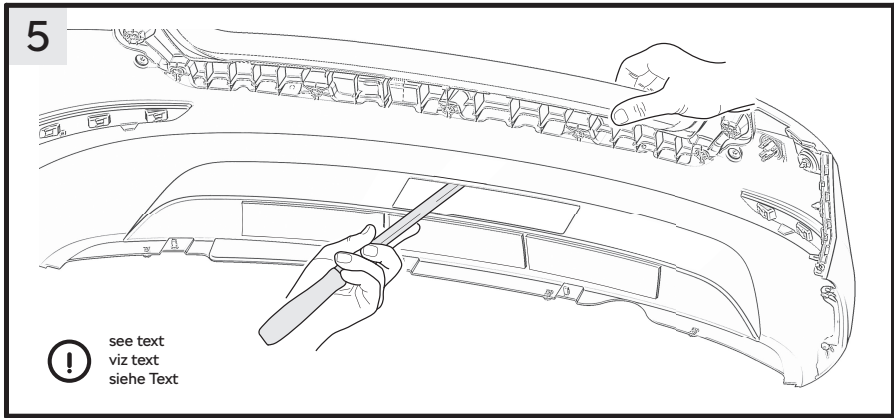
Terostat
MS 9360

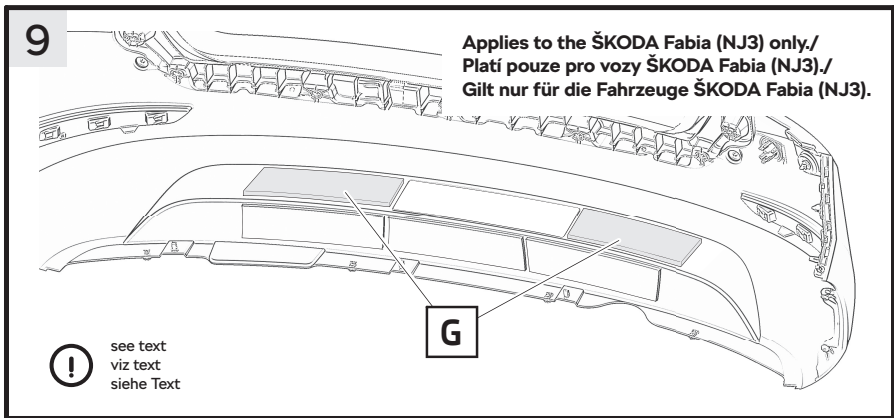
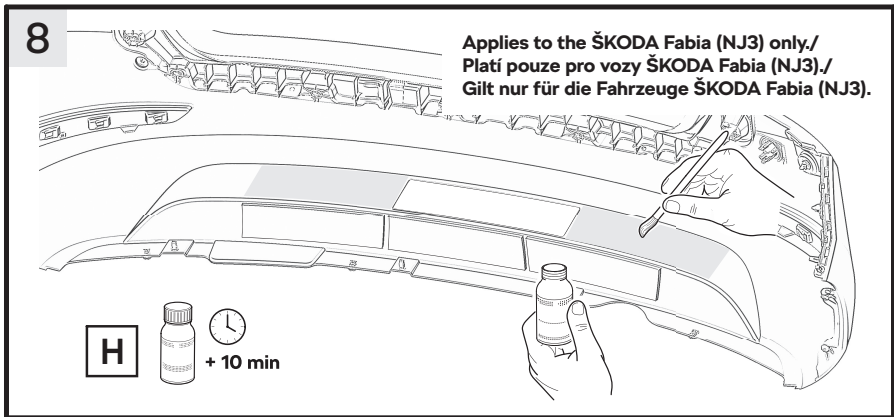
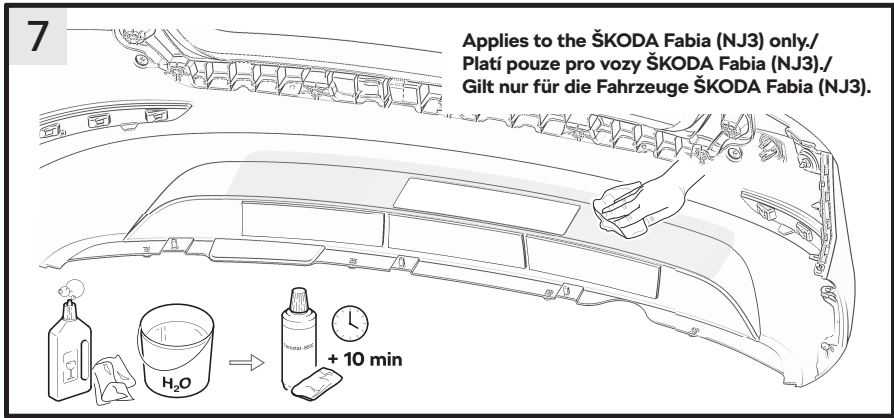
**2**

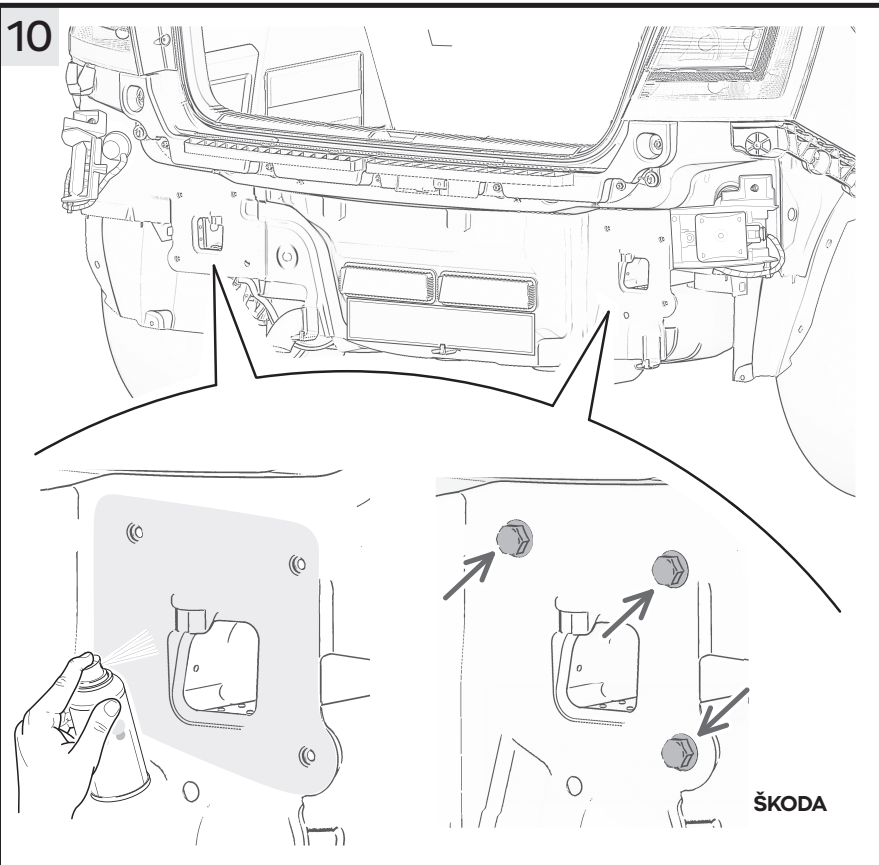
Applies to the ŠKODA Fabia (NJ3) only./
 Platí pouze pro vozy ŠKODA Fabia (NJ3)./
 Gilt nur für die Fahrzeuge ŠKODA Fabia (NJ3).



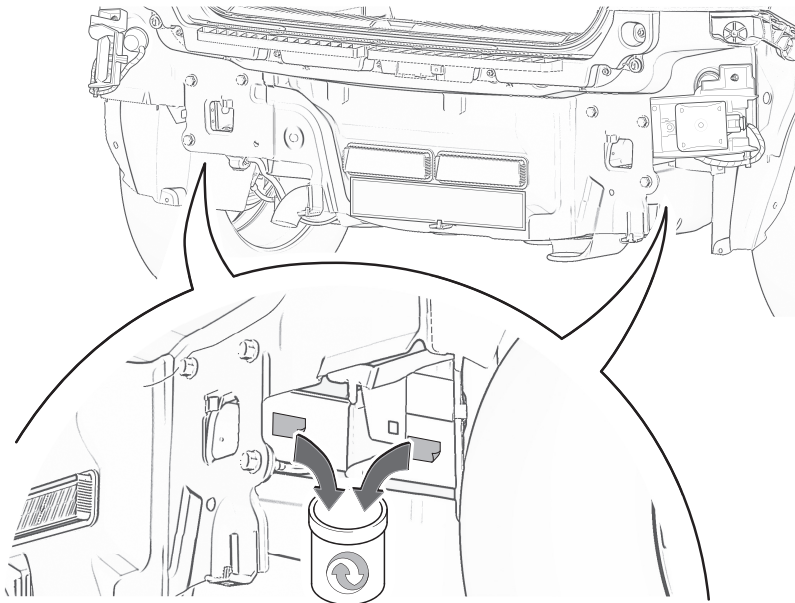




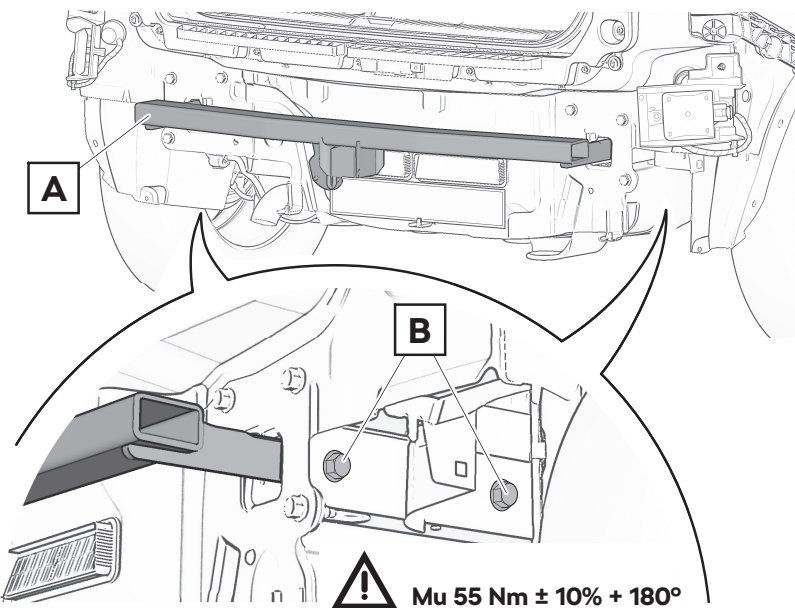




11



12



13


Check that the tow hitch has been inserted correctly – the procedure can be found in the Owner's Manual for the vehicle.

Vyzkoušejte nasazení tažného ramena – postup viz. Návod k obsluze vozu.

Das Einsetzen der Kugelstange prüfen - Vorgehensweise siehe Betriebsanleitung des Fahrzeugs.

14

15

 **24 hodin**





Tow bar

EN

The accessories are intended for professional fitting. ŠKODA AUTO recommends that they are fitted by a contractual partner.



Please note: The figures in the instructions provide general fitting information. The installation positions shown in these figures may differ slightly from the installation positions for the vehicle you are working on. The instructions describe and use figures to explain how to fit the tow bar to the ŠKODA Fabia (NJ3). The fitting procedure for the ŠKODA Fabia Combi (NJ5) and ŠKODA Fabia Combi (NJ5) ScoutLine is the same.

Important

Retrofitting a tow bar to your vehicle increases the demand on its cooling system. As a result, the cooling system components will need to be replaced in accordance with the information held by workshop technicians in authorised ŠKODA AUTO specialist service centres.

The tow bar is designed to couple trailers in accordance with the restrictions in the vehicle registration document.

The tow bar has been manufactured in accordance with approved documentation and complies with homologation E8 55R-01 55824 for the ŠKODA Fabia (NJ3) and E8 55R-01 55825 for the ŠKODA Fabia Combi (NJ5).

General information

The tow bar has been designed to comply with all Czech and international regulations and has passed the mandatory strength tests imposed by EU directives. The ball hitch is fitted with a towball with a diameter of 50 mm.

Component index for the tow bar set – fig. 1

Component	Quantity	Item
Tow bar support frame	1	A
M10 x 35 fastening bolt	4	B
Ball hitch	1	C
Key for the lock on the ball hitch control lever	2	D
Protective cap for the ball hitch towball	1	E
Mounting recess cover cap	1	F
Fitting instructions	1	



Note

Applies to the ŠKODA Fabia (NJ3) only

- The self-adhesive damping piece (G) is not included in the set and must be ordered separately (x 2) from the spare parts catalogue (ETKA) using order no. **5G9 864 733B**.



Please note: If a compressed-polystyrene bar has been fitted in the vehicle, the self-adhesive damping piece 5G9 864 733B must be ordered (x 5).

The electrical installation set for each vehicle must be ordered from the current ŠKODA Genuine Accessories range.

The following components must be ordered separately:

For the ŠKODA Fabia (NJ3)

4298 UV activator (H) order no. **HHA 381 017**

For the ŠKODA Fabia Combi (NJ5) ScoutLine

Terostat MS 9360 adhesive sealant (K) order no. **5L0 071 780**

If necessary:

Adapter (from the 13-pin to the 7-pin socket) order no. **EAZ 000 001A**

The spare parts for the set (spare ball hitch and, if required, spare lock for the ball hitch control lever) can be ordered from the spare parts catalogue (ETKA) if necessary.

List of special tools

Corrosion protection filler spray – SprayMax 1K Acrylic Filler (Standox)

Wax preservative spray – Multi-Wax (Henkel)

General purpose cleaner (we recommend Terostat 8550)

Oscillating saw

Torque wrench

Important fitting information



Please note: The vehicle must be clean – the best way to do this is to take it to a car wash.

Fitting procedure

Place the vehicle on the arms of the workshop lifting platform.

The individual components must be removed and refitted in accordance with the instructions in the ŠKODA Repair Manual.

Remove the following components:

- Rear bumper (and mud flaps, if fitted)
- Bar.

Detach the rear-left plastic wheel-arch lining (when viewed in the direction of travel).



Caution: After removing the bar, apply a corrosion protection agent to the area where the bar and body panels touch. The areas with galvanised sheet metal where a corrosion protection agent has not been applied must be treated with two coats (at least 25 microns) of corrosion protection filler spray (SprayMax 1K Acrylic Filler).

Once the filler has been left to dry at a temperature of approximately 20 °C for 20 minutes, apply the Multi-Wax wax preservative spray (Henkel). After the bodywork has been treated with the corrosion protection agent, reinsert the bolts that you removed from the bar (fig. 10).

Cutting the opening in the rear bumper for the ball hitch

- 2 -

- Place the rear bumper that you have removed on a piece of soft felt, with the inside facing upwards.
- **Applies to the ŠKODA Fabia (NJ3) only** - remove the indicated damping pieces from the rear bumper and dispose of them as sorted waste. Remove any adhesive residues from the surface of the rear bumper.

- 3 -

- Thoroughly wash the surface of the rear bumper with mild soapy water all around the pre-punched marking where the opening is to be.

- 4 -

- In accordance with the workshop's practices, use a suitable tool to cut an opening for the ball hitch, following the line of the pre-punched marking. Dispose of the cut-out section as sorted waste.



Please note: Make the cut along the marked line in the recess.



Please note: When cutting out the opening, the blade on the saw that you are using must be positioned at right angles to the surface of the bumper, where the outline of the opening is marked on (see section A - A). If the saw blade is not oriented correctly, this may ruin the paintwork on the bumper, damaging the bumper.

- 5 -

- Visually check the quality of the opening that has been made.
- If the opening is not quite the right shape, trim the edges and neaten it using a suitable tool.

- 6 -

- **Applies to the ŠKODA Fabia Combi (NJ5) ScoutLine only** - in the area next to the opening you have just made, carefully apply Terostat MS 9360 adhesive sealant (K) in the gap between the bumper and the rear bumper spoiler. Then press the bumper surface around the opening onto the spoiler surface. Spread the excess adhesive sealant around the entire cut area

(ideally with your finger, protected by a glove), such that the bumper/rear bumper spoiler joint is completely sealed. Then, use fixing clips (plus suitable body tape, if necessary) to secure the joint in several places.



Please note: Make sure that the visible side of the opening that you have made in the rear bumper is not dirty. If the adhesive sealant has leaked out on the visible side of the bumper, clean it off carefully using Terostat 8550 cleaning agent.

The following instructions under points 7, 8 and 9 apply to the ŠKODA Fabia (NJ3) only.

- 7 -

- Thoroughly wash the surface of the rear bumper (around the new opening) again with mild soapy water, then clean and degrease it using a suitable cleaning agent (we recommend Terostat 8550). Leave to dry for 10 minutes.

- 8 -

- Apply 4298 UV activator (H) to the cleaned surface of the rear bumper where shown in the figure. Leave to dry for approximately 10 minutes.

- 9 -

- Peel the masking paper away from the self-adhesive damping pieces (G), and adhere these pieces where shown in the figure.



Please note: If a compressed-polystyrene bar was fitted in the vehicle, the surface at right angles to the surface in which the opening has been made must also be cleaned. Three self-adhesive damping pieces must then be adhered to this surface where shown in the figure.

Fitting the tow bar to the vehicle

- 11 -

- Remove the seal caps from the openings provided for attaching the tow bar to the rear side members (on both sides of the vehicle – see arrows). Then treat the surface around the openings with corrosion protection agent in the same way as the areas on the bodywork after the bar was removed.

- If necessary, remove any plastisol parts from the inside of the side members.

- 12 -

- Insert the tow bar (A), along with the side members, into the openings in the vehicle cover panel and position them such that the bolt axes are located more or less in the middle of the attachment openings in the side members.

- Loosely screw the support frame to the vehicle chassis using the four M10 x 35 fastening bolts (B). Pull the tow bar back.

- **Check that the tow bar is positioned correctly, and tighten the bolts to 55 Nm \pm 10% +180° (see detail) in the following order (position of the bolts relative to the direction of travel):**

1. Rear right,
2. Front right,
3. Rear left,
4. Front left.



Please note: New fastening bolts need to be used if the tow bar is removed again and refitted.

- 13 -

- Check that the ball hitch (C) is correctly inserted into the mounting recess in the tow bar support frame. Lock and then unlock the ball hitch using the key (D). To do this, follow the instructions in the vehicle's Owner's Manual.
- Remove the ball hitch from the mounting recess and fit the protective cap (E) onto the towball. Store the ball hitch in the appropriate compartment of the toolbox in the vehicle's luggage compartment.

- 14 -

- Fit the cover cap (F) into the mounting recess in the tow bar support frame.



Please note: Now fit the electrical installation for the tow bar to the vehicle (see the fitting instructions for the tow bar's electrical installation).

Once the electrical installation has been fitted, refit all the components that were removed earlier and tighten the connections to their specified tightening torques.



Please note: Refit the ball hitch in the mounting recess in the tow bar support frame. Check that the edge of the opening in the rear bumper is not hit when the ball hitch is fitted or when the socket swivels in/out. If it is hit, remove the bumper and trim the edges of the opening.

Once the tow bar has been fitted, the ŠKODA Fabia Combi (NJ5) ScoutLine must be stored in a protected environment for 24 hours (at a temperature between 18 and 30 °C). The adhesive sealant must dry properly.

Please inform the customer of the following requirements:

Do not drive the vehicle through a car wash within 24 hours of adhering the self-adhesive damping pieces to the rear bumper on the ŠKODA Fabia (NJ3), or sealing the gap between the bumper and the rear bumper spoiler on the ŠKODA Fabia Combi (NJ5) ScoutLine (fig. 15).

After the first 500 km or so travelling with the trailer attached, check the support frame's threaded connections on the vehicle chassis, and have them tightened to the specified tightening torque of 90 Nm if necessary. We recommend having this checked by your nearest authorised specialist service centre.

Instructions on how to fit/remove the ball hitch can be found in the "Tow bar and trailer" chapter in the vehicle's Owner's Manual.



EN

Warranty information and conditions

The manufacturer of the tow bar shall grant a warranty of **24 months from the date of sale** on the construction, material, production quality and good working order of the tow bar that has been supplied.

For the warranty to be valid, the tow bar must be used solely for the intended purpose.

Before being professionally fitted, all tow bar components and accessories must be checked to make sure that they are compatible with the vehicle type in question. The tow bars must only be used with the type of vehicle stated by the manufacturer. If the tow bar is fitted incorrectly or is fitted to a vehicle for which it was not intended, the manufacturer shall accept no liability for any damage to the tow bar that is caused by improper fitting or use.

The warranty shall not apply to damage caused by normal wear and tear, overloading or improper use of the tow bar, or if the tow bar has not been used in accordance with the instructions set out in the Owner's Manual. Furthermore, the warranty shall not cover damage caused by weathering. The seller shall also accept no liability for any damage in cases where the tow bar has been modified or otherwise altered.





Tažné zařízení

Produkty příslušenství jsou určeny k odborné montáži. ŠKODA AUTO doporučuje provádět montáž u smluvních partnerů.

CZ



Upozornění. Obrázky v návodu slouží jako obecná informace k montáži. V některých detailech se mohou od montážních míst daného vozu lišit. V návodu je popsána a zobrazena montáž tažného zařízení do vozů ŠKODA Fabia (NJ3). Montáž do vozů ŠKODA Fabia Combi (NJ5) a ŠKODA Fabia Combi (NJ5) ScoutLine proveďte obdobným způsobem.

Důležité

Dodatečná montáž tažného zařízení klade zvýšené nároky na chladicí systém vozidla. Z tohoto důvodu je nutná výměna částí chladicího systému dle informace uložené u servisního technika v odborném servisu ŠKODA AUTO.

Tažné zařízení je určeno pro připojení přívěsů dle omezení v technickém průkazu vozu.

Tažné zařízení je vyrobeno podle schválené dokumentace a odpovídá homologaci E8 55R-01 55824 - ŠKODA Fabia (NJ3) a E8 55R-01 55825 - ŠKODA Fabia Combi (NJ5).

Všeobecné údaje

Konstrukce tažného zařízení odpovídá všem českým i mezinárodním předpisům. Zařízení prošlo pevnostními zkouškami dle evropské směrnice. Tažné rameno je opatřeno kulovým čepem o průměru 50 mm.

Sada tažného zařízení obsahuje - obr. 1

Název dílu	Kusů	Pozice
Nosník tažného zařízení	1	A
Upevňovací šroub M10 x 35	4	B
Tažné rameno	1	C
Klíč k zámku ovládací páčky tažného ramena	2	D
Krytka kulového čepu tažného ramena	1	E
Krytka upínacího pouzdra	1	F
Montážní návod	1	

Poznámka

Platí pouze pro vozy ŠKODA Fabia (NJ3)

- Samolepicí tlumení (G) není součástí sady a je nutné ho objednat samostatně z katalogu náhradních dílů ETKA pod objed. číslem 5G9 864 733B - 2 kusy.



Upozornění. Pokud je na voze příčník vyrobený z lisovaného polystyrenu, je nutné objednat samolepicí tlumení 5G9 864 733B v počtu 5 ks!





Sadu elektrické instalace pro příslušný vůz objednejte dle aktuální nabídky ŠKODA Originální příslušenství.

CZ

Dále objednejte tyto díly:

Pro vozy ŠKODA Fabia (NJ3)

Aktivátor 4298 UV (H)

objed. číslo **HHA 381 017**

Pro vozy ŠKODA Fabia Combi (NJ5) ScoutLine

Lepicí tmel Terostat MS 9360 (K)

objed. číslo **5LO 071 780**

V případě potřeby:

Adaptér (z 13ti-pólové zásuvky na 7-pólovou)

objed. číslo **EAZ 000 001A**

Náhradní díly k sadě (náhradní tažné rameno, popř. náhradní zámek ovládací páčky tažného ramena) lze v případě potřeby objednat z katalogu náhradních dílů ETKA.

Seznam speciálního nářadí

Antikorozní plnič ve spreji Spray Max 1K Acryl Füller (fa. Standox)

Konzervační vosk ve spreji Multi Wax (fa. Henkel)

Univerzální čistič (doporučujeme Terostat 8550)

Vibrační pila

Momentový klíč

Důležité pokyny k montáži



Upozornění. Vůz musí být čistý, nejlépe umytý z myčky.

Postup montáže

Ustavte vozidlo na ramena dílenského zvedáku.

Při demontáži a zpětné montáži jednotlivých dílů postupujte dle pokynů v Dílenské příručce ŠKODA.

Demontujte:

- zadní nárazník (lapače nečistot jsou-li na vozidle)
- příčník.

Uvolněte plastový kryt zadního kola na levé straně vozu (ve směru jízdy).



Pozor. Po demontáži příčníku doplňte v místech kontaktu příčníku s karosérií antikorozní ochranu. Místa bez antikorozní ochrany s holým (pozinkovaným) plechem opatřete dvěma nástřiky (min 25 mikronů) antikorozního plniče ve spreji (Spray Max 1K Acryl Füller). Po vysušení plniče při teplotě cca 20° C po dobu 20 min. naneste konzervační vosk ve spreji Multi Wax (fa. Henkel). Po ošetření karoserie antikorozní ochranou našroubujte demontované šrouby z příčníku zpět (obr. 10).





Vyříznutí otvoru pro tažné rameno do zadního nárazníku

- 2 -

- Demontovaný zadní nárazník položte na měkkou plstěnou podložku vnitřní stranou směrem nahoru.
- **Platí pouze pro vozy ŠKODA Fabia (NJ3)** - odlepte označené tlumení ze zadního nárazníku a dejte ho do tříděného odpadu. Plochu na zadním nárazníku očistěte od zbytků lepidla.

- 3 -

- Plochu zadního nárazníku v místech předlisovaného označení budoucího otvoru důkladně omyjte slabým saponátovým roztokem.

- 4 -

- Dle zvyklostí servisu vyřízněte dle předlisovaného označení vhodným nástrojem otvor pro tažné rameno. Vyříznutý díl dejte do tříděného odpadu.



Upozornění. Řez ved'te po vyznačené čáře prolisu.



Upozornění. List použité pily musí být při vyřezávání otvoru kolmo na plochu nárazníku, kde je vyznačený otvor (viz. řez A - A). Při nesprávně nakloněném listu pily může dojít při řezání k poškození laku nárazníku, a tím k jeho znehodnocení.

- 5 -

- Vizuálně zkontrolujte kvalitu vyříznutého otvoru.
- V případě potřeby ho upravte a začistěte vhodným nástrojem.

- 6 -

- **Platí pouze pro vozy ŠKODA Fabia Combi (NJ5) ScoutLine** - v místě vyříznutého otvoru opatrně vyplňte spáru mezi nárazníkem a spoilerem zadního nárazníku lepicím tmelem Terostat MS 9360 (K). Následně plochu nárazníku kolem otvoru přimáčkněte k ploše spoileru. Přetok lepicího tmelu rozetřete (nejlépe prstem ruky v rukavici) po celé řezné ploše tak, aby byl spoj nárazníku a spoileru zadního nárazníku zacelený. Spoj pak zafixujte na několika místech fixačními sponami (popř. vhodnou karosářskou páskou).



Upozornění. Dbejte na to, aby nedošlo ke znečištění pohledové strany vyříznutého otvoru v zadním nárazníku. Pokud k přetoku lepicího tmelu na pohledové straně nárazníku dojde, očistěte ho opatrně čističem (Terostat 8550).

Následující pokyny uvedené v bodech 7, 8, 9 platí pouze pro vozy ŠKODA Fabia (NJ3).

- 7 -

- Plochu zadního nárazníku (okolo vyříznutého otvoru) znovu důkladně omyjte slabým saponátovým roztokem, následně očistěte a odmastěte vhodným čističem (doporučujeme Terostat 8550). Nechte 10 minut odvětrat.

CZ



- 8 -

- Na očištěnou plochu zadního nárazníku naneste v místech dle obrázku aktivátor 4298 UV (H). Nechte cca 10 min odvětrat.

- 9 -

- Strhněte krycí papír ze samolepicího tlumení (G) a přilepte ho na místa dle obrázku.



Upozornění. Pokud byl na voze příčník vyrobený z lisovaného polystyrenu, je nutné očistit i plochu kolmou k ploše s vyříznutým otvorem a následně i na ni nalepit 3 kusy samolepicího tlumení do míst dle obrázku.

Montáž tažného zařízení na vůz

- 11 -

- Strhněte záslepky otvorů pro uchycení tažného zařízení na zadních podélnících (obě strany vozu) -šipky-. Plochu kolem otvorů pak ošetřete antikorozi ochranou stejným způsobem jako místa na karoserii po demontáži příčnίκu.
- V případě potřeby odstraňte části plastizolu uvnitř podélníků.

- 12 -

- Tažné zařízení (A) nasuňte podélnými nosníky do otvorů na zadním čele vozu a ustavte jej tak, aby osy šroubů procházely přibližně středy upevňovacích otvorů v podélnících.
- Nosníky lehce přišroubujte pomocí čtyř upevňovacích šroubů M10 x 35 (B) k podvozku vozu. Tažné zařízení zatáhněte směrem dozadu.
- **Zkontrolujte polohu tažného zařízení a šrouby dotáhněte utahovacím momentem 55 Nm \pm 10 % +180° -detail- v pořadí (poloha šroubů dle směru jízdy):**
 1. pravý zadní,
 2. pravý přední,
 3. levý zadní,
 4. levý přední.



Upozornění. Při další případné demontáži a montáži tažného zařízení je nutné vyměnit upevňovací šrouby za nové.

- 13 -

- Vyzkoušejte nasazení tažného ramena (C) do upínacího pouzdra nosníku tažného zařízení. Klíčkem (D) rameno uzamkněte a znovu odemkněte. Postupujte dle pokynů uvedených v Návodu k obsluze vozu.
- Rameno vyjměte z upínacího pouzdra a na kulový čep nasadte krytku (E). Tažné rameno uložte do příslušného místa v boxu na nářadí v zavazadlovém prostoru vozu.

- 14 -

- Do upínacího pouzdra nosníku tažného zařízení nasadte krytku (F).



Upozornění. Pokračujte montáží elektrické instalace tažného zařízení na vůz (viz. návod k montáži elektrické instalace pro tažné zařízení).



Po skončení montáže elektrické instalace namontujte zpět všechny demontované díly a příslušné spoje dotáhněte předepsanými utahovacími momenty.



Upozornění. Znovu nasadte tažné rameno do upínacího pouzdra nosníku tažného zařízení. Zkontrolujte, nedochází-li při nasazování ramena a sklápění zásuvky ke kolizi s vyříznutým otvorem v zadním nárazníku. Pokud ano, nárazník demontujte a vyříznutý otvor upravte.

CZ

Vůz ŠKODA Fabia Combi (NJ5) ScoutLine musí být po montáži tažného zařízení ještě 24 hodin odstaven v chráněných prostorách (teplota 18 - 30 °C). Lepicí tmel musí řádně zaschnout.

Upozorněte zákazníka na tato ustanovení

Do 24 hod od nalepení samolepicího tlumení na zadní nárazník u vozů ŠKODA Fabia (NJ3), popř. po vyplnění spáry mezi nárazníkem a spoilerem zadního nárazníku u vozů ŠKODA Fabia Combi (NJ5) ScoutLine, nejezděte s vozem do myčky - obr. 15.

Po ujetí prvních asi 500 km s přívěsem nechte zkontrolovat dotažení upevňovacích šroubů nosníku k podvozku vozidla a případně dotáhnout předepsaným momentem 90 Nm! Tuto kontrolu Vám doporučujeme provést v nejbližším odborném servisu.

Montáž/ demontáž tažného ramena je popsána v Návodu k obsluze vozu, kapitola Tažné zařízení a přívěs.

Záruční informace a podmínky

Výrobce tažného zařízení poskytuje záruku na konstrukci, použitý materiál, výrobní provedení a funkci dodaného tažného zařízení **24 měsíců od data prodeje**.

Podmínkou platnosti záruky je, aby tažné zařízení bylo používáno pouze k účelům, ke kterým je určeno.

Všechny součásti a příslušenství tažného zařízení musí být před odbornou montáží zkontrolovány ve vztahu k jejich kompatibilitě na odpovídající typ vozu. Tažná zařízení smí být použita pouze na výrobcem uvedený typ vozu. V případě neodborné montáže či montáže tažného zařízení na typ vozu, pro který není tažné zařízení určeno, neodpovídá výrobce za případné poškození tažného zařízení způsobené vadnou montáží či jeho nesprávným použitím.

Záruka se nevztahuje na škody mající původ v běžném opotřebením, v přetěžování a neodborném používání tažného zařízení, dále pokud není užíváno v souladu s pokyny uvedenými v návodu k obsluze. Záruka se dále nevztahuje na škody způsobené živelnými vlivů. Prodávající rovněž neodpovídá za škodu v případě, kdy bylo tažné zařízení změněno či jinak upraveno.





Anhängerkupplung

Die Zubehörprodukte sind für eine fachgerechte Montage vorgesehen. ŠKODA AUTO empfiehlt es, die Montage durch Vertragspartner durchzuführen.

DE



Hinweis. Die Abbildungen in der Anleitung dienen als eine allgemeine Einbauinformation. In einigen Details können diese von den Einbauorten des jeweiligen Fahrzeugs abweichen. In der Anleitung ist die Montage der Anhängerkupplung in die Fahrzeuge ŠKODA Fabia (NJ3) beschrieben und dargestellt. Die Montage in die Fahrzeuge ŠKODA Fabia Combi (NJ5) und ŠKODA Fabia Combi (NJ5) ScoutLine erfolgt auf die gleiche Weise.

Wichtig

Die nachträgliche Montage der Anhängerkupplung stellt erhöhte Anforderungen an das Kühlsystem des Fahrzeugs.

Aus diesem Grund ist eine Auswechslung der Kühlsystemteile gemäß den beim Werkstatttechniker im ŠKODA AUTO Fachbetrieb hinterlegten Informationen notwendig.

Die Anhängerkupplung ist für das Ankuppeln von Anhängern laut der Einschränkung im KFZ-Brief vorgesehen.

Die Anhängerkupplung wurde gemäß genehmigter Dokumentation hergestellt und entspricht der Homologation E8 55R-01 55824 - ŠKODA Fabia (NJ3) und E8 55R-01 55825 - ŠKODA Fabia Combi (NJ5).

Allgemeine Angaben

Die Konstruktion der Anhängerkupplung entspricht sämtlichen tschechischen sowie internationalen Vorschriften. Die Vorrichtung hat die laut EU-Richtlinie vorgeschriebenen Festigkeitsprüfungen bestanden. Die Kugelstange ist mit einem Kugelkopf mit einem Durchmesser von 50 mm versehen.

Teilverzeichnis des Anhängerkupplungssets - Abb. 1

Teil	Stückzahl	Position
Träger der Anhängerkupplung	1	A
Befestigungsschraube M10 x 35	4	B
Kugelstange	1	C
Schlüssel für das Schloss des Bedienungshebels der Kugelstange	2	D
Schutzkappe für den Kugelkopf der Kugelstange	1	E
Abdeckkappe für den Aufnahmeschacht	1	F
Montageanleitung	1	





Anmerkung

Gilt nur für die Fahrzeuge ŠKODA Fabia (NJ3)

- Das selbstklebende Dämpfungsstück (G) ist im Set nicht vorhanden und ist einzeln aus dem Ersatzteilkatalog ETKA unter der Bestell-Nr. **5G9 864 733B - 2 Stück** zu bestellen.



Hinweis. Ist im Fahrzeug ein Querträger aus gepresstem Polystyrol verbaut, dann muss das selbstklebende Dämpfungsstück 5G9 864 733B - 5 Stück bestellt werden!

DE

Das Elektroinstallationsset für das jeweilige Fahrzeug ist aus dem aktuellen Sortiment des ŠKODA Original Zubehörs zu bestellen.

Folgende Teile sind nachzubestellen:

Für die Fahrzeuge ŠKODA Fabia (NJ3)

Aktivator 4298 UV (H)

Bestell-Nr. **HHH 381 017**

Für die Fahrzeuge ŠKODA Fabia Combi (NJ5) ScoutLine

Klebekitt Terostat MS 9360 (K)

Bestell-Nr. **5LO 071 780**

Falls erforderlich:

Adapter (von der 13-poligen auf die 7-polige Steckdose)

Bestell-Nr. **EAZ 000 001A**

Die zum Set gehörenden Ersatzteile (die Ersatzkugelstange ggf. das Ersatzschloss des Bedienungshebels der Kugelstange) können, falls erforderlich, aus dem Ersatzteilkatalog ETKA bestellt werden.



Liste der Spezialwerkzeuge

Korrosionsschutzfüller-Spray Spray Max 1K Acryl Füller (Fa. Standox)

Wachskonservierer-Spray Multi Wax (Fa. Henkel)

Universalreiniger (wir empfehlen Terostat 8550)

Vibrationssäge

Drehmomentschlüssel

Wichtige Montagehinweise



Hinweis. Das Fahrzeug muss sauber sein, am besten nach der Autowäsche in einer Autowaschanlage.

Montageablauf

Das Fahrzeug auf die Arme der Werkstatt-Hebebühne stellen.

Der Ausbau und der erneute Einbau der einzelnen Teile erfolgen laut Anweisungen im Reparaturleitfaden ŠKODA.

Es sind folgende Teile auszubauen:

- Stoßfänger hinten (Schmutzfänger, falls vorhanden)

- Querträger.

Die Kunststoff-Radhausschale hinten links (in Fahrtrichtung) **lösen**.





Achtung. Nach dem Ausbau des Querträgers ist Korrosionsschutz im Berührungsbereich Querträger/Karosserie aufzutragen. Die Stellen mit verzinktem Glattblech ohne Korrosionsschutz sind mit zwei Schichten (mind. 25 Mikron) Korrosionsschutzfüller in Sprayform (Spray Max 1K Acryl Füller) zu behandeln. Nach Austrocknen des Füllers bei einer Temperatur von ca. 20° C über einen Zeitraum von 20 Min. ist der Wachskonservierer in Sprayform Multi Wax (Fa. Henkel) aufzutragen. Nach der Karosseriebehandlung mit dem Korrosionsschutz sind die aus dem Querträger ausgebauten Schrauben wieder einzubauen (Abb. 10).

Öffnung für die Kugelstange im hinteren Stoßfänger herausschneiden

- 2 -

- Den ausgebauten hinteren Stoßfänger, mit der Innenseite nach oben gerichtet, auf eine weiße Filzunterlage legen.
- **Gilt nur für die Fahrzeuge ŠKODA Fabia (NJ3)** - die markierten Dämpfungsstücke vom hinteren Stoßfänger ablösen und als sortierten Abfall entsorgen. Klebstoffrückstände von der Fläche des hinteren Stoßfängers entfernen.

- 3 -

- Die Fläche des hinteren Stoßfängers im Bereich der vorgepressten Markierung für die zukünftige Öffnung, mit einer milden Spülmittellösung gründlich abwaschen.

- 4 -

- Nach Werkstattgewohnheit die Öffnung für die Kugelstange gemäß der vorgepressten Markierung mit einem geeigneten Werkzeug herausschneiden. Den herausgeschnittenen Teil als sortierten Abfall entsorgen.



Hinweis. Den Schnitt auf der gekennzeichneten Linie der Vertiefung führen.



Hinweis. Das Blatt der verwendeten Säge muss beim Herausschneiden der Öffnung senkrecht zur Stoßfängerfläche gerichtet werden, wo eine markierte Öffnung vorhanden ist (siehe Schnitt A - A). Bei unkorrekt gerichtetem Sägeblatt können beim Schneiden Lackschäden auf dem Stoßfänger entstehen. Dies hat eine Beschädigung des Stoßfängers zur Folge.

- 5 -

- Eine Sichtprüfung bezüglich der Qualität der hergestellten Öffnung durchführen.
- Die Öffnung ggf. anpassen und mit einem geeigneten Werkzeug säubern.

- 6 -

- **Gilt nur für die Fahrzeuge ŠKODA Fabia Combi (NJ5) ScoutLine** - im Bereich der hergestellten Öffnung den Spalt zwischen dem Stoßfänger und dem Heckspoiler vorsichtig mit dem



Klebekitt Terostat MS 9360 (K) ausfüllen. Anschließend die Stoßfängerfläche, um die Öffnung herum, an die Spoilerfläche andrücken. Den überschüssigen Klebekitt über die gesamte Schnittfläche verstreichen (am besten mit einem Finger im Handschuh), sodass die Verbindungsstelle Stoßfänger/Heckspoiler komplett abgedichtet ist. Die Verbindungsstelle dann an mehreren Stellen mit Fixierklammern (ggf. mit einem geeigneten Karosserieband) fixieren.



Hinweis. Darauf achten, dass die Sichtseite der hergestellten Öffnung im hinteren Stoßfänger nicht verschmutzt wird. Sollte der Klebekitt auf der Sichtseite des Stoßfängers austreten, dann diesen vorsichtig mit dem Reiniger (Terostat 8550) reinigen.

DE

Die folgenden Anweisungen in den Punkten 7, 8, 9 gelten nur für die Fahrzeuge ŠKODA Fabia (NJ3).

- 7 -

- Die Fläche des hinteren Stoßfängers (um die hergestellte Öffnung herum) erneut mit einer milden Spülmittellösung gründlich abwaschen, anschließend mit einem geeigneten Reiniger (wir empfehlen Terostat 8550) reinigen und entfetten. 10 Minuten ablüften lassen.

- 8 -

- Den Aktivator 4298 UV (H) auf die gereinigte Fläche des hinteren Stoßfängers im Bereich laut Abbildung auftragen. Ca. 10 Minuten ablüften lassen.

- 9 -

- Das Abdeckpapier von den selbstklebenden Dämpfungsstücken (G) abziehen und diese im Bereich laut Abbildung aufkleben.



Hinweis. War im Fahrzeug ein Querträger aus gepresstem Polystyrol verbaut, dann muss auch die Fläche, die senkrecht zur Fläche mit der hergestellten Öffnung steht, gereinigt werden. Ebenfalls auf diese Fläche sind dann 3 selbstklebende Dämpfungsstücke im Bereich laut Abbildung aufzukleben.

Anhängerkupplung an das Fahrzeug montieren

- 11 -

- Die Verschlussstopfen der Öffnungen für die Befestigung der Anhängerkupplung an den hinteren Längsträgern (beide Fahrzeugseiten) -Pfeile- abziehen. Die Fläche um die Öffnungen herum dann auf die gleiche Art und Weise, wie die Karosseriestellen nach dem Ausbau des Querträgers, mit Korrosionsschutz behandeln.
- Falls erforderlich, Plastisolteile innerhalb der Längsträger entfernen.

- 12 -

- Die Anhängerkupplung (A) mit den Längsträgern in die Öffnungen im Abschlussblech des Fahrzeugs einschieben und so ausrichten, dass die Schraubenachsen sich ungefähr in der Mitte der Befestigungsöffnungen in den Längsträgern befinden.
- Die Träger locker mithilfe der vier Befestigungsschrauben M10 x 35 (B) am Fahrgestell des Fahrzeugs anschrauben. Die Anhängerkupplung nach hinten ziehen.





- Die Position der Anhängerkupplung prüfen und die Schrauben mit $55 \text{ Nm} \pm 10 \% +180^\circ$
- Detail- in der folgenden Reihenfolge (Position der Schrauben in Fahrtrichtung) festziehen:
 1. hinten rechts,
 2. vorn rechts,
 3. hinten links,
 4. vorn links.

DE



Hinweis. Bei evtl. erneutem Aus- und Einbau der Anhängerkupplung sind die Befestigungsschrauben zu erneuern.

- 13 -

- Das Einsetzen der Kugelstange (C) in den Aufnahmeschacht im Träger der Anhängerkupplung prüfen. Die Kugelstange mit dem Schlüssel (D) verriegeln und wieder entriegeln. Hierzu die Anweisungen in der Fahrzeug-Betriebsanleitung beachten.
- Die Kugelstange aus dem Aufnahmeschacht herausnehmen und die Schutzkappe (E) auf den Kugelkopf stecken. Die Kugelstange im zugehörigen Staufach in der Werkzeugbox im Fahrzeugkofferraum verstauen.

- 14 -

- Die Abdeckkappe (F) in den Aufnahmeschacht im Träger der Anhängerkupplung einstecken.



Hinweis. Mit der Montage der Elektroinstallation für Anhängerkupplung am Fahrzeug fortfahren (siehe Montageanleitung der Elektroinstallation für Anhängerkupplung).

Nach erfolgter Montage der Elektroinstallation alle ausgebauten Teile wieder einbauen und jeweilige Verbindungen mit vorgeschriebenen Anzugsdrehmomenten festziehen.



Hinweis. Die Kugelstange wieder in den Aufnahmeschacht im Träger der Anhängerkupplung einsetzen. Prüfen, ob beim Einsetzen der Kugelstange sowie beim Heraus-/Einschwenken der Steckdose keine Kollision mit der hergestellten Öffnung im hinteren Stoßfänger erfolgt. Ist dies der Fall, den Stoßfänger ausbauen und die hergestellte Öffnung bearbeiten.

Das Fahrzeug ŠKODA Fabia Combi (NJ5) ScoutLine muss nach dem Einbau der Anhängerkupplung noch 24 Stunden lang in geschützten Räumen stehen (Temperatur 18 - 30 °C). Der Klebekitt muss ordnungsgemäß eintrocknen.

Bitte den Kunden auf folgende Bestimmungen hinweisen

Innerhalb von 24 Stunden nach dem Aufkleben der selbstklebenden Dämpfstücke auf den hinteren Stoßfänger bei den Fahrzeugen ŠKODA Fabia (NJ3), ggf. nach dem Ausfüllen des Spalts zwischen dem Stoßfänger und dem Heckspoiler bei den Fahrzeugen ŠKODA Fabia Combi (NJ5) ScoutLine, mit dem Fahrzeug nicht in die Waschanlage fahren - Abb. 15.





Nach den ersten, im Anhängerbetrieb zurückgelegten ca. 500 km die Schraubverbindungen des Trägers am Fahrgestell des Fahrzeugs prüfen und gegebenenfalls mit dem vorgeschriebenen Anzugsdrehmoment von 90 Nm festziehen lassen! Wir empfehlen Ihnen, diese Prüfung vom nächsten Fachbetrieb durchführen zu lassen.

Der Einbau/ Ausbau der Kugelstange ist der Fahrzeug-Betriebsanleitung, Kapitel Anhängervorrichtung und Anhänger zu entnehmen.

DE

Garantieinformationen und -bedingungen

Der Hersteller der Anhängerkupplung gewährt auf Konstruktion, verwendetes Material, Produktionsausführung und Funktion der gelieferten Anhängerkupplung eine Garantie von **24 Monaten ab Verkaufsdatum**.

Die Bedingung der Garantiegültigkeit besteht darin, dass die Anhängerkupplung lediglich zum vorgesehenen Zweck verwendet wird.

Sämtliche Bestandteile sowie das Zubehör der Anhängerkupplung müssen vor der fachgerechten Montage in Bezug auf deren Kompatibilität mit dem entsprechenden Fahrzeugtyp geprüft werden. Die Anhängerkupplungen dürfen lediglich für den vom Hersteller angegebenen Fahrzeugtyp verwendet werden. Bei unsachgemäßer Montage bzw. bei Montage der Anhängerkupplung an einen Fahrzeugtyp, für den die Anhängerkupplung nicht vorgesehen ist, übernimmt der Hersteller keine Verantwortung für eventuelle Schäden an der Anhängerkupplung durch mangelhaft durchgeführte Montage oder unsachgemäße Verwendung.

Die Garantie bezieht sich nicht auf Schäden durch üblichen Verschleiß, Überbeanspruchung und unsachgemäße Verwendung der Anhängerkupplung, ebenso wenig gilt die Garantie, sofern die Anhängerkupplung nicht im Einklang mit den in der Betriebsanleitung aufgeführten Anweisungen genutzt wurde. Weiterhin sind Schäden durch Elementareinflüsse von der Garantie ausgeschlossen. Der Verkäufer übernimmt ebenfalls keine Verantwortung für Schäden in Fällen, in denen die Anhängerkupplung verändert oder anderweitig bearbeitet wurde.





Acoplamiento de remolque

Los accesorios están concebidos exclusivamente para un montaje profesional. ŠKODA AUTO recomienda encargar el montaje a un concesionario.



Nota: Las figuras del manual ofrecen información de carácter general relativa al montaje. Estas pueden diferir en algunos detalles de los lugares de montaje en el vehículo correspondiente. En el manual se representa y se describe el montaje del acoplamiento de remolque en los vehículos ŠKODA Fabia (NJ3). El montaje en los vehículos ŠKODA Fabia Combi (NJ5) y ŠKODA Fabia Combi (NJ5) ScoutLine se realiza de la misma manera.

ES

Importante

El montaje posterior del acoplamiento de remolque exigirá un esfuerzo superior al sistema de refrigeración del vehículo.

Por este motivo, es necesario un cambio de las piezas del sistema de refrigeración conforme a la información consignada por el técnico de taller en la empresa especializada ŠKODA AUTO.

El acoplamiento de remolque está previsto para el enganche de remolques según la limitación en la ficha de inspección técnica del vehículo.

El acoplamiento de remolque se ha fabricado de conformidad con la documentación autorizada y está homologado según E8 55R-01 55824 - ŠKODA Fabia (NJ3) y E8 55R-01 55825 - ŠKODA Fabia Combi (NJ5).

Datos generales

La estructura del acoplamiento de remolque cumple todas las prescripciones checas e internacionales. El dispositivo ha superado las pruebas de resistencia establecidas por la directiva de la UE. La barra de rodamiento está provista de una cabeza esférica con un diámetro de 50 mm.

Lista de piezas del kit de acoplamiento de remolque - Fig. 1

Pieza	Unidades	Posición
Soporte del acoplamiento de remolque	1	A
Tornillo de fijación M10 x 35	4	B
Barra de rodamiento	1	C
Llave para la cerradura de la palanca de mando de la barra de rodamiento	2	D
Caperuza protectora para la cabeza esférica de la barra de rodamiento	1	E
Tapadera para el hueco de alojamiento	1	F
Instrucciones de montaje	1	





Observación

Solo válido para los vehículos ŠKODA Fabia (NJ3)

- La pieza de amortiguación adhesiva (G) no se incluye en el kit, y debe encargarse individualmente a través del catálogo de piezas de recambio ETKA con el número de pedido **5G9 864 733B - 2 uds.**



Nota: Si en el vehículo hay una barra transversal de poliestireno extruido montada, deberá encargarse la pieza de amortiguación adhesiva 5G9 864 733B - 5 uds.

ES

El equipo de instalación eléctrica para el vehículo respectivo se tiene que pedir del surtido actual de accesorios originales de ŠKODA.

Las siguientes piezas se deben pedir adicionalmente:

Para los vehículos ŠKODA Fabia (NJ3)

Activador 4298 UV (H)

Número de pedido **HHH 381 017**

Para los vehículos ŠKODA Fabia Combi (NJ5) ScoutLine

Masilla adhesiva Terostat MS 9360 (K)

Número de pedido **5LO 071 780**

En caso necesario:

Adaptador (de la toma de corriente de 13 polos a la de 7 polos)

Número de pedido **EAZ 000 001A**

Las piezas de repuesto que forman parte del kit (la barra de rodamiento de repuesto o, dado el caso, la cerradura de repuesto de la palanca de mando de la barra de rodamiento) se pueden pedir, en caso necesario, a través del catálogo de piezas de recambio ETKA.

Lista de herramientas especiales

Espray de relleno anticorrosivo Spray Max 1K relleno de acrílico (marca Standox)

Espray de cera conservante Multi Wax (marca Henkel)

Producto limpiador universal (recomendamos Terostat 8550)

Sierra de vibración

Llave dinamométrica

Advertencias de montaje importantes



Nota: El vehículo debe estar limpio. Realizar esta operación preferiblemente después de lavar el vehículo en una instalación de lavado.

Proceso de montaje

Colocar el vehículo sobre los brazos de la plataforma elevadora del taller.

El desmontaje y el nuevo montaje de las distintas piezas se deben llevar a cabo conforme a las instrucciones que figuran en la guía de reparación de ŠKODA.





Deben desmontarse las siguientes piezas:

- parachoques trasero (guardabarros, si lo hay)
- barra transversal.

Soltar la cubierta de plástico del pasarruedas en la parte trasera izquierda (en el sentido de marcha).



Atención: Tras el desmontaje de la barra transversal se deberá aplicar protección anticorrosiva en el área de contacto entre la barra transversal y la carrocería. Los lugares con chapa lisa galvanizada sin protección anticorrosiva se deben tratar con dos capas (mínimo 25 micrones) de relleno anticorrosivo en forma de espray (Spray Max 1K relleno de acrílico). Una vez secado el relleno a una temperatura de aprox. 20 °C durante un período de tiempo de 20 minutos, se aplicará la cera conservante en forma de espray Multi Wax (marca Henkel). Tras el tratamiento de la carrocería con la protección anticorrosiva, se vuelven a montar de nuevo los tornillos desmontados de la barra transversal (fig. 10).

ES

Recortar la abertura para la barra de rodamiento en el parachoques trasero

- 2 -

- Colocar el parachoques trasero desmontado, con la cara interior orientada hacia arriba, sobre una superficie de fieltro blanda.
- **Solo válido para los vehículos ŠKODA Fabia (NJ3)** - soltar las piezas de amortiguación marcadas del parachoques trasero y reciclar como residuo clasificado. Eliminar los restos de pegamento de la superficie del parachoques trasero.

- 3 -

- Lavar a fondo con una solución de lavado suave la superficie del parachoques trasero en la zona de la marca estampada para la futura abertura.

- 4 -

- De la manera habitual en el taller, recortar la abertura para la barra de rodamiento según la marca estampada con una herramienta adecuada. Reciclar la pieza recortada como residuo clasificado.



Nota: Realizar el corte en la línea marcada de la acanaladura.



Nota: Al recortar la abertura, la hoja de la sierra empleada debe colocarse en vertical con respecto a la superficie del parachoques, donde hay una abertura marcada (véase el corte A - A). Si la hoja no se posiciona correctamente durante el corte, se pueden producir daños en la pintura del parachoques. En consecuencia, el parachoques sufre daños.





- 5 -

- Inspeccionar visualmente para determinar que la abertura se ha realizado correctamente.
- Si es necesario, ajustar la abertura y limpiarla con una herramienta adecuada.

- 6 -

- **Solo válido para los vehículos ŠKODA Fabia Combi (NJ5) ScoutLine** - En la zona de la abertura realizada, rellenar con cuidado la rendija entre el parachoques y el spoiler trasero con la masilla adhesiva Terostat MS 9360 (K). A continuación, presionar la superficie del parachoques alrededor de la abertura contra la superficie del spoiler. Extender la masilla adhesiva sobrante por toda la superficie de corte (preferiblemente con un dedo y usando guantes), de forma que el punto de unión parachoques/spoiler trasero quede completamente sellado. Después, fijar el punto de unión en varios lugares con grapas de fijación (si es necesario, con cinta de carroceros adecuada).

ES



Nota: Asegurarse de que el lado visible de la abertura realizada en el parachoques trasero no esté sucio. Si sale masilla adhesiva por el lado visible del parachoques, limpiarla con cuidado con el producto limpiador (Terostat 8550).

Las siguientes instrucciones (puntos 7, 8, 9) solo son válidas para los vehículos ŠKODA Fabia (NJ3).

- 7 -

- Volver a lavar a fondo la superficie del parachoques trasero (alrededor de la abertura realizada) con una solución de lavado suave y, a continuación, limpiar y desengrasar con un producto limpiador adecuado (recomendamos Terostat 8550). Dejar secar durante 10 minutos.

- 8 -

- Aplicar el activador 4298 UV (H) sobre la superficie limpiada del parachoques trasero en la zona que se indica en la figura. Dejar secar unos 10 minutos.

- 9 -

- Extraer el papel protector de las piezas de amortiguación autoadhesivas (G) y pegarlo en la zona que se indica en la figura.



Nota: Si se instaló en el vehículo una barra transversal de poliestireno extruido montada, también deberá limpiarse la superficie que se encuentre en posición vertical con respecto a la superficie con la abertura realizada. En esta superficie también han de pegarse 3 piezas de amortiguación autoadhesivas en la zona que se indica en la figura.

Montaje del acoplamiento de remolque en el vehículo

- 11 -

- Quitar los tapones de cierre de las aberturas para la fijación del acoplamiento de remolque en los soportes longitudinales traseros (ambos lados del vehículo) (flechas). A continuación,



tratar con protección anticorrosiva la superficie en torno a las aberturas del mismo modo que las zonas de la carrocería tras el desmontaje de la barra transversal.

- Si es necesario, retirar las piezas de plastisol del interior de los soportes longitudinales.

- 12 -

- Insertar el acoplamiento de remolque (A) con los soportes longitudinales en las aberturas de la chapa terminal del vehículo y alinearlos de manera que los ejes de los tornillos se encuentren aproximadamente en el centro de las aberturas de fijación en los soportes longitudinales.

- Atornillar los soportes de manera suelta con ayuda de los cuatro tornillos de fijación M10 x 35 (B) al bastidor del vehículo. Tirar del acoplamiento de remolque hacia atrás.

- **Comprobar la posición del acoplamiento de remolque y apretar los tornillos con $55 \text{ Nm} \pm 10 \%$ $+180^\circ$ (véase detalle) en el siguiente orden (posición de los tornillos en el sentido de marcha):**

1. trasero derecho,
2. delantero derecho,
3. trasero izquierdo,
4. delantero izquierdo.



Nota: En caso de un eventual desmontaje y montaje del acoplamiento de remolque, se deberán sustituir los tornillos de fijación.

- 13 -

- Comprobar la inserción de la barra de rodamiento (C) en el hueco de alojamiento en el soporte del acoplamiento de remolque. Bloquear la barra de rodamiento con la llave (D) y volver a desbloquearla. Para ello observar las indicaciones en el manual de instrucciones del vehículo.

- A continuación, extraer la barra de rodamiento del hueco de alojamiento y poner la caperuza protectora (E) sobre la cabeza esférica. Guardar la barra de rodamiento en el compartimento portaobjetos correspondiente de la caja de herramientas en el maletero del vehículo.

- 14 -

- Insertar la tapadera (F) en el hueco de alojamiento, en el soporte del acoplamiento de remolque.



Nota: Continuar el montaje de la instalación eléctrica del acoplamiento de remolque en el vehículo (véanse las instrucciones de montaje de la instalación eléctrica para el acoplamiento de remolque).

Una vez efectuado el montaje de la instalación eléctrica, volver a montar todas las piezas desmontadas y apretar las conexiones correspondientes con los pares de apriete prescritos.



Nota: Volver a colocar la barra de rodamiento en el hueco de alojamiento, en el soporte del acoplamiento de remolque. Asegurarse de que, al colocar la barra de rodamiento o bascular hacia fuera o hacia dentro la caja de enchufe, no se produzca ninguna colisión con la abertura realizada en el parachoques trasero. En este caso, desmontar el parachoques y reparar la abertura realizada.



El vehículo ŠKODA Fabia Combi (NJ5) ScoutLine debe permanecer 24 horas en un lugar protegido (temperatura entre 18 y 30 °C) tras el montaje del acoplamiento de remolque. La masilla adhesiva se debe secar correctamente.

Por favor, advertir al cliente acerca de las disposiciones siguientes

Dentro de las primeras 24 horas después de pegar las piezas de amortiguación autoadhesivas en el parachoques trasero de los vehículos ŠKODA Fabia (NJ3) y, dado el caso, tras rellenar la rendija entre el parachoques y el spoiler trasero en los vehículos ŠKODA Fabia Combi (NJ5) ScoutLine, no deberá introducirse el vehículo en una estación de lavado (fig. 15).

Al cabo de los primeros 500 km aproximadamente, realizados en el funcionamiento con remolque, comprobar las uniones atornilladas del soporte en el bastidor del vehículo y, en caso necesario, encargar que sean apretadas con el par de apriete prescrito de 90 Nm. Le recomendamos que efectúe esta comprobación en la empresa especializada más próxima.

Los pasos para el montaje/desmontaje de la barra de rodamiento deben consultarse en el capítulo dedicado al dispositivo de remolque y al remolque del manual de instrucciones del vehículo.

Información y condiciones de la garantía

El fabricante del acoplamiento de remolque ofrece una garantía de **24 meses a partir de la fecha de venta** para la estructura, el material utilizado, la ejecución de fabricación y el funcionamiento del acoplamiento de remolque suministrado.

La condición para la validez de la garantía consiste en que el acoplamiento de remolque se utilice únicamente para el propósito previsto.

La totalidad de los componentes y accesorios del acoplamiento de remolque se deben comprobar antes del montaje correcto en relación con su compatibilidad con el correspondiente modelo de vehículo. Los acoplamientos de remolque solo deben utilizarse para el modelo de vehículo indicado por el fabricante. En caso de montaje indebido o de montaje del acoplamiento de remolque en un modelo de vehículo para el que este no haya sido diseñado, el fabricante no se hace responsable de los posibles daños en el acoplamiento de remolque resultantes de un montaje erróneo o de un empleo indebido.

La garantía no se refiere a los daños por el desgaste habitual, el uso excesivo y el empleo indebido del acoplamiento de remolque, igual que tampoco será válida la garantía si el acoplamiento de remolque no se ha utilizado en consonancia con las indicaciones especificadas en el manual de instrucciones. Además, quedan excluidos de la garantía los daños por influencias de los elementos físicos naturales. Asimismo, el vendedor no asume ninguna responsabilidad por daños en los casos en los que se haya modificado el acoplamiento de remolque o se haya transformado para otros usos.

ES





Dispositif d'attelage

Les accessoires sont conçus pour un montage en bonne et due forme. ŠKODA AUTO recommande de faire procéder au montage par un partenaire agréé.



Remarque. Les illustrations figurant dans la notice fournissent des informations générales pour le montage. Certains détails peuvent différer des emplacements d'installation du véhicule concerné. La notice présente et décrit le montage du dispositif d'attelage de remorque sur les véhicules ŠKODA Fabia (NJ3). Le montage sur les véhicules ŠKODA Fabia Combi (NJ5) et ŠKODA Fabia Combi (NJ5) ScoutLine est identique.

FR

Important

L'installation en deuxième monte du dispositif d'attelage de remorque entraîne des exigences accrues au niveau du circuit de refroidissement du véhicule.

C'est la raison pour laquelle un remplacement des éléments du circuit de refroidissement est nécessaire conformément aux informations consignées pour le technicien dans l'atelier spécialisé ŠKODA AUTO.

Le dispositif est destiné à l'attelage de remorques conformément aux restrictions figurant dans le livret de propriété du véhicule.

Le dispositif d'attelage de remorque a été fabriqué conformément à la documentation approuvée et est conforme à l'homologation E8 55R-01 55824 pour les véhicules ŠKODA Fabia (NJ3) et E8 55R-01 55825 pour les véhicules ŠKODA Fabia Combi (NJ5).

Informations générales

La structure du dispositif d'attelage de remorque est conforme à toutes les réglementations tchèques et internationales. Le dispositif a subi avec succès les tests de résistance prescrits par la Directive UE. La rotule d'attelage comporte une boule d'un diamètre de 50 mm.

Nomenclature du kit de dispositif d'attelage de remorque - fig. 1

Élément	Nombre	Position
Traverse du dispositif d'attelage	1	A
Vis de fixation M10 x 35	4	B
Rotule d'attelage	1	C
Clé de verrouillage du levier de manœuvre de la rotule d'attelage	2	D
Cache rotule	1	E
Cache pour logement	1	F
Notice de montage	1	





Remarque

S'applique uniquement aux véhicules ŠKODA Fabia (NJ3)

- L'élément amortisseur auto-adhésif (G) n'est pas fourni et doit être commandé séparément dans le catalogue de pièces de rechange ETKA sous la réf. **5G9 864 733B - 2 éléments.**



Remarque. Si le véhicule comporte une traverse en polystyrène expansé, il convient de commander l'élément amortisseur auto-adhésif 5G9 864 733B - 5 éléments !

Le kit électrique pour le véhicule concerné doit être commandé séparément dans la gamme des accessoires ŠKODA d'origine.

Les éléments suivants doivent être commandés séparément :

Pour les véhicules ŠKODA Fabia (NJ3)

Activateur 4298 UV (H)

Réf. **HHA 381 017**

Pour les véhicules ŠKODA Fabia Combi (NJ5) ScoutLine

Kit de collage Terostat MS 9360 (K)

Réf. **5L0 071 780**

Le cas échéant :

Adaptateur (prise 13 pôles à 7 pôles)

Réf. **EAZ 000 001A**

Les pièces de rechange du kit (rotule d'attelage de rechange et, éventuellement, serrure de rechange du levier de manœuvre de rotule d'attelage) peuvent, si nécessaire, être commandées dans le catalogue de pièces de rechange ETKA.

Liste des outils spéciaux

Apprêt anticorrosion Spray Max 1K Acryl Füller (société Standox)

Spray de conservation des corps creux Multi Wax (société Henkel)

Nettoyant universel (Terostat 8550 recommandé)

Scie oscillante

Clé dynamométrique

Consignes de montage importantes



Remarque. Le véhicule doit être propre et, idéalement, avoir été lavé dans une station de lavage.

Procédure de montage

Placer le véhicule sur les bras du pont élévateur d'atelier.

Effectuer la dépose et la repose des différents éléments conformément aux instructions du manuel de réparation ŠKODA.

Les éléments suivants doivent être déposés :

- Pare-chocs arrière (bavette, si présente),
- Traverse.

FR





Procéder au **détachement** de la coque de passage de roue arrière gauche (en regardant dans le sens de la marche).



Attention. Après la dépose de la traverse arrière, il convient d'appliquer le produit anticorrosion dans la zone de contact entre la traverse et la carrosserie. Les zones de tôle lisse zinguée sans protection anticorrosion doivent être traitées avec deux couches (au moins 25 microns) d'apprêt anticorrosion en spray (Spray Max 1K Acryl Füller). Après le séchage de l'apprêt à une température d'environ 20 °C pendant 20 minutes, appliquer le spray de conservation des corps creux Multi Wax (société Henkel). Après le traitement de la carrosserie avec le produit anticorrosion, remettre en place les vis retirées de la traverse (fig. 10).

FR

Découpe de l'ouverture pour la rotule d'attelage dans le pare-chocs arrière

- 2 -

- Placer le pare-chocs arrière déposé, face intérieure orientée vers le haut, sur un support en feutrine doux.
- **S'applique uniquement aux véhicules ŠKODA Fabia (NJ3)** - détacher les éléments amortisseurs repérés du pare-chocs arrière et les mettre au rebut conformément aux règles du tri des déchets. Éliminer les résidus de colle de la surface du pare-chocs arrière.

- 3 -

- Avec un détergent doux, nettoyer soigneusement la surface du pare-chocs arrière dans la zone de l'emplacement prémarqué pour l'ouverture à réaliser.

- 4 -

- Conformément aux procédures de l'atelier, réaliser avec un outil approprié l'ouverture pour la rotule d'attelage à l'emplacement prémarqué. Mettre la partie découpée au rebut en respectant les règles sur le tri des déchets.



Remarque. Réaliser la découpe sur le trait repéré de l'empreinte.



Remarque. La lame de la scie employée doit, lors de la découpe de l'ouverture, être placée perpendiculairement à la surface du pare-chocs, où une ouverture repérée est présente (voir coupe A - A). Une orientation incorrecte de la lame de scie lors de la découpe peut endommager la peinture du pare-chocs. Cela aboutira à un endommagement du pare-chocs.

- 5 -

- Effectuer un contrôle visuel de la qualité de l'ouverture réalisée.
- Adapter le cas échéant l'ouverture et nettoyer avec un outil approprié.





- 6 -

- **S'applique uniquement aux véhicules ŠKODA Fabia Combi (NJ5) ScoutLine** - dans la zone de la découpe réalisée, remplir soigneusement l'interstice entre le pare-chocs et le spoiler arrière avec de la colle Terostat MS 9360 (K). Ensuite, appuyer la surface du pare-chocs autour de l'ouverture contre la surface du spoiler. Étaler l'excès de colle sur toute la surface de la découpe (de préférence avec un doigt protégé par un gant), afin d'assurer l'étanchéité complète de la zone de contact pare-chocs/spoiler arrière. Ensuite, fixer en plusieurs points la zone de contact avec des pinces de serrage (le cas échéant, avec du ruban pour carrosserie approprié).



Remarque. Faire attention à ce que le côté visible de l'ouverture réalisée dans le pare-chocs arrière ne soit pas sale. Si de la colle dépasse du côté visible du pare-chocs, l'enlever soigneusement avec le produit nettoyant (Terostat 8550).

FR

Les instructions suivantes des points 7, 8, 9 s'appliquent uniquement aux véhicules ŠKODA Fabia (NJ3).

- 7 -

- Nettoyer de nouveau soigneusement la surface du pare-chocs arrière (autour de l'ouverture réalisée) à l'aide d'un produit détergent doux, puis nettoyer et dégraisser à l'aide d'un produit nettoyant approprié (Terostat 8550 recommandé). Laisser sécher à l'air libre pendant 10 minutes.



- 8 -

- Appliquer l'activateur 4298 UV (H) sur la surface nettoyée du pare-chocs arrière dans la zone illustrée sur la figure. Laisser sécher à l'air libre pendant environ 10 minutes.



- 9 -

- Retirer le papier de protection des éléments amortisseurs auto-adhésifs (G) et coller ceux-ci dans la zone illustrée sur la figure.



Remarque. Si le véhicule était équipé d'une traverse en polystyrène expansé, il convient aussi de nettoyer la surface perpendiculaire à la surface comportant l'ouverture. De même, coller ensuite sur cette surface les 3 éléments amortisseurs dans la zone illustrée sur la figure.

Installation du dispositif d'attelage de remorque sur le véhicule

- 11 -

- Retirer les caches d'obturation des ouvertures pour la fixation du dispositif d'attelage de remorque sur les longerons arrière (deux côtés du véhicule) (flèches). De la même manière que pour les emplacements de carrosserie après la dépose de la traverse, traiter la surface autour des ouvertures avec du produit anticorrosion.
- Le cas échéant, retirer les éléments en plastisol à l'intérieur des longerons.



- 12 -

- Engager le dispositif d'attelage de remorque (A) avec les longerons dans les ouvertures de la tôle d'extrémité du véhicule et aligner de telle sorte que les axes de vis soient à peu près au milieu des ouvertures de fixation dans les longerons.
- Visser les longerons de manière lâche au moyen des quatre vis de fixation M10 x 35 (B) sur le châssis du véhicule. Tirer le dispositif d'attelage de remorque vers l'arrière.
- **Vérifier la position du dispositif d'attelage de remorque et serrer les vis selon un couple de 55 Nm \pm 10 % +180° (encadré) dans l'ordre suivant (position des vis dans le sens de la marche) :**
 1. arrière droit,
 2. avant droit,
 3. arrière gauche,
 4. avant gauche.



Remarque. En cas de dépose et de repose ultérieures du dispositif d'attelage de remorque, remplacer les vis de fixation.

- 13 -

- Vérifier l'insertion de la rotule d'attelage (C) dans le logement au niveau de la traverse du dispositif d'attelage de remorque. Verrouiller la rotule d'attelage avec la clé (D), puis redéverrouiller. Pour ce faire, suivre les instructions figurant dans la notice d'utilisation du véhicule.
- Ensuite, retirer la rotule d'attelage du logement et mettre en place le cache rotule (E) sur la boule. Ranger la rotule d'attelage dans le compartiment approprié de la boîte à outils située dans le coffre du véhicule.

- 14 -

- Mettre en place le cache (F) dans le logement au niveau de la traverse du dispositif d'attelage de remorque.



Remarque. Poursuivre par l'installation du kit électrique pour dispositif d'attelage de remorque sur le véhicule (voir la notice de montage du kit électrique pour dispositif d'attelage de remorque).

Après l'installation du kit électrique, remettre en place tous les éléments déposés et serrer toutes les connexions aux couples prescrits.



Remarque. Insérer de nouveau la rotule dans le logement au niveau de la traverse du dispositif d'attelage de remorque. Vérifier si l'insertion de la rotule ainsi que le déploiement et l'escamotage de la prise n'entraînent pas de collision avec l'ouverture réalisée dans le pare-chocs arrière. Si c'est le cas, déposer le pare-chocs et rectifier l'ouverture réalisée.

Le véhicule ŠKODA Fabia Combi (NJ5) ScoutLine doit, après l'installation du dispositif d'attelage de remorque, rester immobilisé encore 24 heures dans un local fermé (température comprise entre 18 et 30 °C). La colle doit sécher de manière appropriée.



Veillez informer le client des consignes suivantes

Dans les 24 heures qui suivent le collage des éléments amortisseurs auto-adhésifs sur le pare-chocs arrière pour les véhicules ŠKODA Fabia (NJ3), et le cas échéant après le remplissage de l'interstice entre le pare-chocs et le spoiler arrière pour les véhicules ŠKODA Fabia Combi (NJ5) ScoutLine, ne pas laver le véhicule dans une station de lavage (fig. 15).

Après les premiers 500 km parcourus avec une remorque, vérifier les assemblages vissés de la traverse sur le châssis du véhicule et, le cas échéant, faire resserrer au couple prescrit de 90 Nm ! Nous vous conseillons de faire procéder à cette vérification par l'atelier spécialisé le plus proche.

Pour la pose et la dépose de la rotule d'attelage, se reporter à la notice d'utilisation du véhicule, chapitre sur le dispositif d'attelage de remorque et la remorque.

FR

Informations et conditions de garantie

Le fabricant du dispositif d'attelage de remorque assortit la structure, les matériaux utilisés, la fabrication et le fonctionnement du dispositif d'attelage de remorque d'une garantie de **24 mois à compter de la date de vente**.

La validité de la garantie est subordonnée à l'utilisation du dispositif d'attelage de remorque conformément à l'usage pour lequel il est conçu.

Avant leur montage en bonne et due forme, il convient de vérifier la compatibilité de tous les éléments et accessoires du dispositif d'attelage de remorque avec le type de véhicule concerné. Les dispositifs d'attelage de remorque doivent uniquement être utilisés pour le type de véhicule indiqué par le fabricant. En cas d'installation non conforme ou d'installation du dispositif d'attelage de remorque sur un type de véhicule pour lequel il n'est pas prévu, le fabricant décline toute responsabilité concernant d'éventuels dommages subis par le dispositif d'attelage de remorque en rapport avec une installation inadéquate ou une utilisation non conforme.

La garantie ne s'applique pas aux dommages liés à l'usure normale, à une surcharge et à une utilisation non conforme du dispositif d'attelage de remorque. La garantie ne s'applique pas non plus lorsque le dispositif d'attelage de remorque n'est pas utilisé conformément aux instructions figurant dans la notice d'utilisation. Par ailleurs, la garantie exclut les dommages résultant des risques naturels. Le vendeur décline également toute responsabilité pour les dommages survenus dès lors que le dispositif d'attelage de remorque a été modifié ou manipulé d'une quelconque autre manière.





Gancio traino

Gli accessori sono destinati al montaggio da parte di personale specializzato. ŠKODA AUTO consiglia di affidarne il montaggio a un'officina autorizzata.



Avvertenza. Le illustrazioni nel manuale sono da intendersi solo come elementi di informazione generale per il montaggio. Alcuni dettagli possono essere diversi dalle sedi di montaggio previste sulla vettura. Nelle istruzioni è descritta e raffigurata la procedura di montaggio per il gancio di traino delle vetture ŠKODA Fabia (NJ3) con guida a sinistra. Il montaggio per le vetture ŠKODA Fabia (NJ5) e ŠKODA Fabia Combi (NJ5) avviene secondo le medesime modalità.

IT

Importante

La successiva installazione del gancio di montaggio sottopone il sistema di raffreddamento del veicolo a importanti sollecitazioni.

Per questa ragione, si rende necessaria la sostituzione di parti del sistema di raffreddamento secondo le informazioni disponibili presso l'officina autorizzata ŠKODA AUTO.

Il gancio di traino è previsto per l'accoppiamento di rimorchi nel rispetto delle limitazioni contenute nel libretto di circolazione del veicolo stesso.

Il gancio di traino è stato prodotto in conformità con la documentazione approvata e corrisponde all'omologazione E8 55R-01 55824 - ŠKODA Fabia (NJ3) e E8 55R-01 55825 - ŠKODA Fabia Combi (NJ5).

Informazioni generali

La struttura del gancio di traino è conforme a tutte le normative ceche e internazionali. Il dispositivo ha superato i test di resistenza previsti dalla Direttiva CE. Il traino è dotato di una testa a sfera con diametro di 50 mm.

Elenco componenti del set del gancio di traino - Fig. 1

Componente	Numero pezzi	Posizione
Supporto del gancio di traino	1	A
Vite di fissaggio M10 x 35	4	B
Asta della sfera	1	C
Chiave per la serratura della leva di comando dell'asta a sfera	2	D
Cappuccio di protezione per la testa sferica dell'asta	1	E
Cappuccio di copertura per il pozzetto di alloggiamento	1	F
Istruzioni di montaggio	1	





Nota

Vale solo per le vetture ŠKODA Fabia (NJ3)

- Il set non contiene l'elemento (G) che deve quindi essere ordinato dalla gamma di accessori originali ETKA, con n. d'ordine **5G9 864 733B - 2 pezzi**.



Avvertenza. Se la vettura contiene una traversa un polistirolo compresso, è necessario ordinare l'elemento ammortizzante adesivo 5G9 864 733B - 5 pezzi!

Il set per l'impianto elettrico del veicolo deve essere ordinato dall'attuale gamma di accessori originali ŠKODA.

Le seguenti parti sono da ordinare successivamente:

Vale solo per le vetture ŠKODA Fabia (NJ3)

Attivatore 4298 UV (H)

n. d'ordine **HHA 381 017**

Per le vetture ŠKODA Fabia Combi (NJ5) ScoutLine

Kit di collante Terostat MS 9360 (K)

n. d'ordine **5L0 071 780**

Se necessario:

Adattatore (dalla spina a 13 poli a quella a 7 poli)

n. d'ordine **EAZ 000 001A**

Se necessario i pezzi di ricambio appartenenti al set (l'asta di ricambio o l'eventuale lucchetto di ricambio per la leva di comando dell'asta a sfera) possono essere ordinati in base al catalogo dei ricambi di ETKA.

IT

Elenco di utensili speciali

Spray di riempimento per la protezione contro la corrosione Spray Max 1K acrilico riempitivo (ditta Standox)

Cera protettiva Multi-Spray Wax (ditta Henkel)

Detergente universale (si consiglia Terostat 8550)

Sega a vibrazioni

Momento di coppia

Avvertenze importanti per il montaggio



Avvertenza. La vettura deve essere pulita e preferibilmente essere stata sottoposta a lavaggio in un autolavaggio.

Procedimento di montaggio

Collocare la vettura sui bracci del ponte in officina e sollevarla secondo quanto necessario.

Lo smontaggio e il successivo montaggio dei singoli componenti devono essere effettuati attenendosi alle indicazioni di ŠKODA nel manuale per le riparazioni.

Devono essere smontati i seguenti componenti:

- Paraurti posteriore (parafanghi, se del caso)

- Traversa.



La parte posteriore sinistra del passaruota in plastica (nella direzione di marcia) deve essere rimossa.



Attenzione. Dopo avere smontato la traversa, sarà necessario applicare la protezione dalla corrosione nell'area di contatto della traversa/ carrozzeria. I punti con lamiera piana zincata senza protezione contro la corrosione dovranno essere sottoposti a trattamento con due strati (min. 25 micron) di riempitivo di protezione contro la corrosione in forma di spray (spray Max 1K riempitivo acrilico). Dopo l'essiccazione del riempitivo ad una temperatura di circa 20 ° C per un periodo di 20 min., applicare la cera protettiva in forma spray Multi Wax (ditta Henkel). Dopo il trattamento della carrozzeria con la protezione contro la corrosione riapplicare gli elementi utilizzando le viti precedentemente smontate (Fig. 10).

IT

Realizzare un'apertura per l'asta a sfera nel paraurti posteriore

- 2 -

- Collocare il paraurti posteriore smontato, con il lato interno rivolto verso l'alto, su un supporto morbido in panno.
- **Vale solo per le vetture ŠKODA Fabia (NJ3)** Staccare gli elementi di smorzamento dal paraurti posteriore e smaltirli con la raccolta differenziata. Rimuovere residui di adesivo dalla superficie del paraurti posteriore.

- 3 -

- Lavare la superficie del paraurti posteriore con una soluzione detergente neutra e risciacquare abbondantemente con acqua pulita.

- 4 -

- Secondo le consuetudini dell'officina, creare l'apertura per l'asta a sfera secondo il contrassegno già presente utilizzando un utensile adatto. Smaltire il pezzo ritagliato tra gli appositi rifiuti.



Avvertenza. Eseguire il taglio lungo la linea contrassegnata della scanalatura.



Avvertenza. La lama della sega durante il taglio dell'apertura deve essere allineata verticalmente rispetto alla superficie del paraurti, laddove sia presente un'apertura contrassegnata (vedi sezione A-A). Se la lama viene orientata in maniera non corretta, durante il taglio possono verificarsi danni alla vernice del paraurti. Ciò danneggerebbe di conseguenza il paraurti stesso.

- 5 -

- Controllare visivamente che l'apertura sia di qualità corretta.
- Eventualmente sistemare l'apertura e pulire con un utensile idoneo.



- 6 -

- Vale solo per le vetture ŠKODA Fabia Combi (NJ5) ScoutLine -nell'area dell'apertura praticata riempire lo spazio tra il paraurti e lo spoiler posteriore con il kit adesivo Terostat MS 9360 (K), procedendo con cautela. Quindi premere la superficie del paraurti circostante l'apertura contro la superficie dello spoiler. Spalmare il kit adesivo in eccesso sull'intera superficie di taglio (preferibilmente utilizzando un dito sul quale siano stati indossati i guanti), in maniera tale che il punto di contatto tra il paraurti e lo spoiler posteriore sia perfettamente a tenuta. Fissare il punto di raccordo in corrispondenza di più punti utilizzando le graffette di fissaggio (eventualmente utilizzando del nastro per carrozzeria idoneo).



Avvertenza. Assicurarsi che il lato visibile dell'apertura nel paraurti posteriore non sia sporco. Qualora il kit adesivo fuoriuscisse in corrispondenza del lato visibile del paraurti, pulire e sgrassare accuratamente la superficie con il detergente (Terostat 8550).

Le istruzioni di cui ai punti successivi 7, 8, 9 valgono solo per le vetture ŠKODA Fabia (NJ3).

IT

- 7 -

- La superficie del paraurti posteriore (attorno all'apertura realizzata) deve essere nuovamente risciacquata con un detergente delicato e quindi pulita e sgrassata con un apposito detergente (consigliamo Terostat 8550). Lasciare asciugare per 10 minuti.



- 8 -

- Sulla superficie pulita del paraurti posteriore applicare l'attivatore 4298 UV (H) come mostrato in figura. Lasciare asciugare per 10 minuti.



- 9 -

- Rimuovere la carta di mascheratura dai pezzi degli smorzatori autoadesivi (G) e incollarli nell'area come mostrato.



Avvertenza. Se nel veicolo è stata installata una traversa in polistirene estruso, è necessario pulire anche l'area perpendicolare alla superficie sulla quale è stata praticata l'apertura. Inoltre su questa superficie devono essere applicati 3 elementi adesivi come da figura.

Montare il gancio di traino sul veicolo

- 11 -

- Togliere i tappi delle aperture per il fissaggio del gancio di traino sulla traversa posteriore (entrambi i lati della vettura) - frecce -. Dopo avere smontato la traversa, trattare nei confronti della corrosione la superficie attorno alle aperture, procedendo nello stesso modo dei punti della carrozzeria.

- Se necessario, rimuovere la protezione in plastica all'interno delle traverse.





- 12 -

- Inserire il gancio di traino (A) con le traverse nei fori nella lamiera di chiusura del veicolo e allinearle in modo che gli assi delle viti si trovino approssimativamente al centro dei fori di fissaggio nelle traverse.
- Fissare le traverse in maniera non eccessiva con l'ausilio di quattro viti di fissaggio M10 x 35 (B) sul telaio del veicolo e avvitare. Tirare il gancio di traino all'indietro.
- **Controllare la posizione del gancio di traino e serrare le viti con $55 \text{ Nm} \pm 10\% +180^\circ$**
 - **dettaglio - nella sequenza indicata di seguito (posizione delle viti in direzione di marcia):**
 1. **posteriore destra,**
 2. **anteriore destra,**
 3. **posteriore sinistra,**
 4. **anteriore sinistra.**



Avvertenza. Per qualsiasi successivo smontaggio e installazione del gancio di traino sarà necessario sostituire le viti di fissaggio.

- 13 -

- Controllare l'inserimento della barra di traino (C) nel pozzetto di alloggiamento sul supporto del gancio di traino. Bloccare e sbloccare di nuovo l'asta a sfera (D) utilizzando la chiave. A questo scopo, seguire le istruzioni contenute nel manuale del veicolo.
- Quindi rimuovere l'asta a sfera dal pozzetto e inserire il cappuccio di protezione (E) sulla testa sferica. Collocare l'asta a sfera nell'apposito vano portaoggetti nella cassetta degli attrezzi nel bagagliaio del veicolo.

- 14 -

- Inserire il coperchio (F) nel pozzetto sul supporto del gancio di traino.



Avvertenza. Proseguire con l'installazione dell'impianto elettrico per il gancio di traino sul veicolo (vedi istruzioni di montaggio per l'impianto elettrico del gancio di traino).

Dopo l'installazione dell'impianto elettrico installare tutti i componenti rimossi e serrare i rispettivi collegamenti rispettando le coppie di serraggio prescritte.



Avvertenza. Inserire nuovamente l'asta nel pozzetto sul supporto del gancio di traino. Controllare se durante l'inserimento della barra a sfera e durante la rotazione verso l'esterno/l'interno del connettore non si verifichi alcuna collisioni con l'apertura realizzata nel paraurti posteriore. In tale caso, smontare il paraurti e modificare l'apertura realizzata.

La vettura ŠKODA Fabia Combi (NJ5) ScoutLine successivamente al montaggio del gancio di traino deve essere lasciata per 24 ore in locali protetti (temperatura compresa tra 18 e 30°C). Il kit collante deve essere lasciato asciugare adeguatamente.

Si prega di avvisare il cliente delle seguenti disposizioni

Non portare la macchina in un autolavaggio nelle 24 ore successive all'incollaggio degli elementi adesivi sul paraurti posteriore delle vetture ŠKODA Fabia (NJ3) oppure dopo avere

IT





riempito lo spazio formatosi tra il paraurti e lo spoiler posteriore per le vetture ŠKODA Fabia Combi (NJ5) ScoutLine - Fig. 15.

Dopo avere percorso i primi 500 km circa, verificare i collegamenti a vite della traversa sul telaio ed eventualmente serrare con il previsto momento di coppia di 90 Nm! Si consiglia di affidare questo controllo alla più vicina officina autorizzata.

Il montaggio/smontaggio della barra è riportato nel manuale d'istruzioni della vettura, nel capitolo Gancio di traino e Rimorchio.

Informazioni e condizioni di garanzia

La garanzia del produttore del gancio di traino sulla struttura, sul materiale utilizzato, sulla produzione e sul corretto funzionamento del gancio di traino fornito è di **24 mesi dalla data di acquisto**.

La condizione della validità della garanzia è che il gancio di traino sia utilizzato solo per lo scopo previsto.

Tutti i componenti e l'accessorio del gancio di traino devono essere controllati prima dell'installazione professionale in termini di compatibilità con il corrispondente tipo di veicolo. I ganci di traino possono essere utilizzati solo per il tipo di veicolo indicato dal costruttore. In caso di montaggio non conforme o di montaggio del gancio di traino su un altro tipo di vettura cui il gancio non sia destinato il produttore non si assume alcuna responsabilità per eventuali danni al gancio stesso a seguito di un montaggio eseguito in maniera non corretta o inadeguata.

La garanzia non copre i danni causati da normale usura, uso eccessivo e uso improprio del gancio. Inoltre la garanzia non vale neppure nel caso in cui il gancio di traino non sia stato utilizzato in conformità con le istruzioni contenute nel manuale. Inoltre, sono esclusi dalla garanzia danni prodotti dagli elementi naturali. Il venditore non si assume alcuna responsabilità per danni nei casi in cui il gancio di traino sia stato in qualche modo modificato o elaborato.

IT



Dragkrok

Tillbehörsprodukterna är avsedda för professionell montering. ŠKODA AUTO rekommenderar att monteringen utförs av en auktoriserad verkstad.



Anmärkning. Bilderna i monteringsanvisningen är endast exempel. Vissa detaljer kan skilja sig åt mellan olika fordon. I monteringsanvisningen visas och beskrivs hur monteringen av dragkroken går till på ŠKODA Fabia (NJ3). Monteringen på ŠKODA Fabia Combi (NJ5) och ŠKODA Fabia Combi (NJ5) ScoutLine sker på samma sätt.

Viktigt

Eftermonteringen av dragkroken medför högre krav på fordonets kylsystem. Därför måste komponenter i kylsystemet bytas enligt den information som finns på ŠKODA AUTO-verkstaden.

Dragkroken är avsedd för släp i enlighet med de begränsningar som anges i fordonets dokumentation.

Dragkroken har tillverkats enligt godkänd dokumentation och motsvarar typgodkännande E8 55R-01 55824 – ŠKODA Fabia (NJ3) och E8 55R-01 55825 – ŠKODA Fabia Combi (NJ5).

Allmänna specifikationer

Draganordningens konstruktion uppfyller samtliga tjeckiska och internationella bestämmelser. Anordningen har klarat de hållfasthetsprov som föreskrivs av EU-direktiv. Dragkroken har en kula med diameter 50 mm.

Komponentförteckning till dragkrokssats - bild 1

Komponent	Antal	Läge
Dragkroksbalk	1	A
Fästskruv M10 x 35	4	B
Dragkrok	1	C
Nycklar till lås för manöverhandtag för dragkrok	2	D
Skyddshatt till dragkulan	1	E
Täckkåpa till dragkrokens fäste	1	F
Monteringsanvisning	1	

Anmärkning

Gäller endast ŠKODA Fabia (NJ3)

- Den självhäftande dämpningsenheten (G) medföljer inte satsen och måste beställas separat från reservdelskatalogen ETKA under best.nr **5G9 864 733B - 2 stycken**.



Anmärkning. Om bilen har en tvärbalk av pressad polystyren monterad måste du beställa den självhäftande dämpningsenheten 5G9 864 733B - 5 stycken!

SV



Elinstallationssatsen för respektive fordon beställs från sortimentet med ŠKODA-originaltillbehör.

Följande komponenter ska efterbeställas:

För ŠKODA Fabia (NJ3)

Aktivator 4298 UV (H)

best.nr **HHA 381 017**

För ŠKODA Fabia Combi (NJ5) ScoutLine

Foglim Terostat MS 9360 (K)

best.nr **5L0 071 780**

Vid behov:

Adapter (från uttag med 13 stift till uttag med 7 stift)

best.nr **EAZ 000 001A**

Vid behov kan reservdelar (dragkrok, lås till dragkrokens manöverspak) beställas ur ŠKODA AUTOs reservdelskatalog.

Lista över specialverktyg

Korrosionsskyddande sliplackfärg, Spray Max 1K akrylbaserad sliplackfärg (från Standox)

Konserverande vaxspray, Multi Wax (från Henkel)

Universalrengöringsmedel (vi rekommenderar Terostat 8550)

Oscillerande såg

Momentnyckel

SV

Viktiga monteringsanvisningar



Anmärkning. Bilen måste vara ren. Helst ska den just ha tvättats i en biltvätt.

Monteringsprocedur

Ställ bilen på verkstadslyftens armar.

Demontera och återmontera de olika komponenterna enligt anvisningarna i reparationshandledningen från ŠKODA.

Demontera följande delar:

- stötfångaren bak (stänklappar, i förekommande fall)
- tvärbalk.

Lossa hjulhusinklädnaden vänster bak (i korrigeringen).



Obs! När tvärbalken demonterats ska korrosionsskyddsmedel appliceras på kontaktytan mellan tvärbalken och karossen. Ställen med förzinkad plåt som saknar korrosionsskydd ska sprayas med två skikt (minst 25 µm) korrosionsskyddande sliplackfärg (Spray Max 1K akrylbaserad sliplackfärg). När sliplackfärgen har torkat i 20 minuter vid ca 20 °C ska den sprayas med det konserverande vaxet Multi Wax (från Henkel). När karossen behandlats med korrosionsskyddsmedel ska skruvarna som tagits bort från tvärbalken sättas dit igen (bild 10).





Skär ut en öppning för dragkroken i den bakre stötfångaren

- 2 -

- Lägg den demonterade stötfångaren på en mjuk filt med insidan uppåt.
- **Gäller endast ŠKODA Fabia (NJ3)** - Demontera den markerade dämpningsenheten från den bakre stötfångaren och kassera den. Ta bort limrester från stötfångarens yta.

- 3 -

- Använd en mild tvållösning för att noggrant göra rent ytorna på den bakre stötfångaren där den framtida öppningen markerats.

- 4 -

- Gör med hjälp av ett lämpligt verktyg en öppning för dragkroken enligt den förpressade markeringen. Följ de vanliga verkstadsrutinerna vid arbetet. Kassera den utskurna delen som sorterat avfall.

SV



Anmärkning. Styr snittet efter den markerade linjen i fördjupningen.



Anmärkning. När öppningen skärs ut måste klingan på den såg som används vara riktad i en rät vinkel mot stötfångaren där en öppning finns markerad (se genomskärning A - A). Om sågklingan är felaktigt inriktad kan det uppstå repor i stötfångarens lack under sågningen. Detta kan leda till skador på stötfångaren.

- 5 -

- Gör en visuell kontroll av kvaliteten på den utskurna öppningen.
- Justera vid behov öppningen och putsa den sedan med lämpligt verktyg.

- 6 -

- **Gäller för ŠKODA Fabia Combi (NJ5) ScoutLine** - fyll försiktigt i springan mellan stötfångaren och bakspoilern vid den utskurna öppningen med foglimmet Terostat MS 9360 (K). Tryck sedan dit stötfångaren runt öppningen, mot spoilern. Stryk ut det överflödiga foglimmet över hela snittytan (lämpligtvis med ett handskbeklätt finger), så att kontaktytan mellan stötfångare och bakspoiler är helt tätad. Fixera sedan kontaktytan på flera ställen med fixeringsklämmor (resp. med en lämplig karosstejp).



Anmärkning. Var försiktigt så att överskiktsytan på den utskurna öppningen på den bakre stötfångaren inte blir smutsig. Om foglimmet tränger ut på stötfångarens överskiktsyta måste du torka bort detta försiktigt med hjälp av rengöringsmedlet (Terostat 8550).

Följande anvisningar i punkterna 7, 8, 9 gäller endast ŠKODA Fabia (NJ3).

- 7 -

- Tvätta noggrant av ytan på den bakre stötfångaren (runt den utskurna öppningen) på nytt med en mild tvållösning, och rengör sedan och avfetta med ett lämpligt rengöringsmedel (vi rekommenderar Terostat 8550). Låt avdunsta i 10 minuter.





- 8 -

- Applicera aktivatorn 4298 UV (H) på den rengjorda ytan på den bakre stötfångaren som bilden visar. Låt avdunsta i ca 10 minuter.

- 9 -

- Dra av täckpappret på den självhäftande dämpningsenheten (G) och klistra dit den där bilden visar.



Anmärkning. Om bilen hade en tvärbalk av pressad polystyren monterad måste även den ytan som ligger i rät vinkel mot den utskurna öppningen rengöras. Sedan ska också 3 självhäftande dämpningsenheter klistras fast på denna yta så som bilden visar.

Montera draganordningen på bilen

- 11 -

- Ta ur pluggarna från öppningarna för draganordningens fastsättning i de längsgående balkarna (på båda sidor av bilen) (pilar). Behandla ytorna runt öppningarna med korrosionsskyddsmedel på samma sätt som med karosdelarna vid demonteringen av tvärbalken.
- Avlägsna vid behov plastisoldetaljerna från insidan av de längsgående balkarna.

SV

- 12 -

- Skjut in draganordningens armar (A) genom öppningarna i ändplåten och in i de tvärsgående balkarna och rikta in så att skruvarna befinner sig mitt för fästhål i de längsgående balkarna.
- Skruva försiktigt fast dragkroksbalken i chassit med de fyra fästskruvarna M10 x 35 (B). Dra draganordningen bakåt.
- **Kontrollera dragkrokens läge och dra åt skruvarna till ett moment av 55 Nm \pm 10 % +180° (detaljbild) i följande ordningsföljd (skruvarnas lägen sett i körriktningen):**
 1. höger bak,
 2. höger fram,
 3. vänster bak,
 4. vänster fram.



Anmärkning. Vid en framtida demontering och montering av draganordningen måste fästskruvarna bytas.

- 13 -

- Kontrollera att dragkroken (C) kan sättas in ordentligt i fästet i dragkroksbalken. Lås och lås upp dragkroken med nyckeln (D). Beakta anvisningarna i fordonets instruktionsbok.
- Ta ut dragkroken ur fästet och sätt dit skyddshatten (E) på dragkulan. Lägg dragkroken i det avsedda förvaringsfacket i bagageutrymmet.

- 14 -

- Sätt in täckkåpan (F) i fästet i dragkroksbalken.



Anmärkning. Fortsätt med elinstallationen för dragkroken i fordonet (se monteringsanvisning för elinstallation för dragkrok).





Sätt tillbaka alla delar som demonterats och dra åt alla skruvförband med föreskrivet åtdragningsmoment när elinstallationen är klar.



Anmärkning. Sätt tillbaka dragkroken i fästet i dragkroksbalken. Kontrollera att det inte uppstår någon kollision med den utskurna öppningen i den bakre stötfångaren när du sätter i dragkroken eller när uttaget fälls in eller ut. Om så är fallet, demontera stötfångaren och modifiera den utskurna öppningen.

Bilen ŠKODA Fabia Combi (NJ5) ScoutLine måste stå ytterligare 24 timmar i ett skyddat utrymme (temperatur 18–30 °C) efter att dragkroken har monterats. Foglimmet måste torka ordentligt.

Informera kunden om följande bestämmelser

Tvätta inte bilen i automattvätt inom de närmaste 24 timmarna efter att du klistrat dit den självhäftande dämpningsenheten på den bakre stötfångaren på bilar av modellen ŠKODA Fabia (NJ3), resp. efter att du fyllt i springan mellan stötfångaren och bakspoilern på bilar av modellen ŠKODA Fabia Combi (NJ5) ScoutLine - bild 15.

Första gången som fordonet har kört 500 km med dragkrok ska dragkroksbalkens skruvförband i chassit kontrolleras och vid behov dras åt med föreskrivet åtdragningsmoment 90 Nm! Vi rekommenderar att låta en specialist utföra denna kontroll.

Anvisningar om montering/demontering av dragkroken finns i fordonets instruktionsbok, i kapitlet om dragkrok och släp.

Information om garantin och dess villkor

Tillverkaren av dragkroken ger garanti på den levererade dragkroken beträffande konstruktion, material, produktionsutförande och funktion som gäller i **24 månader efter inköpsdatumet**.

Villkor för garantins giltighet är att draganordningen endast används för avsett ändamål.

Draganordningens samtliga beståndsdelar och tillbehör måste kontrolleras beträffande kompatibilitet med motsvarande fordonstyp före fackmässig montering. Draganordningen får endast användas för den fordonstyp som anges av tillverkaren. Vid felaktigt utförd montering eller vid montering av draganordningen i en fordonstyp som inte angivits av tillverkaren, fransäger sig tillverkaren allt ansvar för eventuella skador på draganordningen som uppstått genom felaktigt utförd montering eller icke avsedd användning.

Garantin gäller inte för skador som uppstått genom normalt slitage, onormal påfrestning och icke avsedd användning av dragkroken. Garantin gäller inte heller om dragkroken använts utan beaktande av anvisningarna i instruktionsboken. Vidare gäller garantin inte heller för skador som uppstått genom yttre påverkan. Säljaren fransäger sig allt ansvar för skador som uppstått genom att draganordningen ändrats eller modifierats.

SV





Trekhaak

De accessoires zijn alleen bedoeld voor een professionele montage. ŠKODA AUTO raadt aan om de montage door een ŠKODA-dealer te laten uitvoeren.



Opmerking. De afbeeldingen in de handleiding dienen als algemene inbouw informatie. In sommige details kunnen deze van de inbouwplaatsen van het desbetreffende voertuig afwijken. In de handleiding is de montage van de trekhaak aan het voertuig ŠKODA Fabia (NJ3) beschreven en weergegeven. De montage in de voertuigen ŠKODA Fabia Combi (NJ5) en ŠKODA Fabia Combi (NJ5) ScoutLine gebeurt op identieke wijze.

Belangrijk

De montage achteraf van de trekhaak stelt hogere eisen aan het koelsysteem van het voertuig.

Om die reden is het noodzakelijk om onderdelen van het koelsysteem te vervangen aan de hand van de informatie waarover de ŠKODA AUTO-merkdealer de beschikking heeft.

De trekhaak is voor het aankoppelen van aanhangers conform de beperking in het kentekenbewijs bedoeld.

De trekhaak is conform goedgekeurde documentatie gefabriceerd en voldoet aan de homologatie E8 55R-01 55824 - ŠKODA Fabia (NJ3) en E8 55R-01 55825 - ŠKODA Fabia Combi (NJ5).

Algemene gegevens

De constructie van de trekhaak voldoet aan alle Tsjechische en internationale voorschriften. De voorziening heeft de conform EU-richtlijn voorgeschreven stabiliteitscontroles met succes doorlopen. De kogelstang is met een kogelkop met een diameter van 50 mm voorzien.

Onderdelenoverzicht van de trekhaakset - afb. 1

Onderdeel	Aantal	Positie
Drager van de trekhaak	1	A
Bevestigingsschroef M10 x 35	4	B
Kogelstang	1	C
Sleutels voor het slot van de bedieningshendel van de kogelstang	2	D
Beschermkap voor de kogelkop van de trekhaak	1	E
Afdekkap voor de houder	1	F
Montagehandleiding	1	

NL





Opmerking

Deze set is alleen bedoeld voor de voertuigen ŠKODA Fabia (NJ3)

- Het zelfplakkende dempingsstuk (G) zit niet in de set en moet uit de onderdelencatalogus ETKA met bestelnummer **5G9 864 733B - 2 stuks** worden besteld.



Opmerking. Als in het voertuig een dwarsbalk uit geperst polystyreen is aangebracht, dan moet het zelfplakkende dempingsstuk 5G9 864 733B - 5 stuks worden besteld!

De elektrische installatieset voor het betreffende voertuig moet uit het huidige assortiment van originele ŠKODA-toebehoren worden besteld.

De volgende onderdelen moeten worden nabesteld:

Voor de voertuigen ŠKODA Fabia (NJ3)

Activator 4298 UV (H)

bestelnr. **HHH 381 017**

Voor de voertuigen ŠKODA Fabia Combi (NJ5) ScoutLine

Lijmkit Terostat MS 9360 (K)

bestelnr. **5L0 071 780**

Indien nodig:

Adapter (van de 13-polige naar de 7-polige contactdoos)

bestelnr. **EAZ 000 001A**

NL

De bij de set behorende reserveonderdelen (de reservekogelstang of het reserveslot van de bedieningshendel van de kogelstang) kunnen indien nodig uit de onderdelencatalogus ŠKODA ETKA worden besteld.



Lijst van speciale gereedschappen

Anticorrosievuller in sprayvorm, Spray Max 1K acrylvuller (fa. Standox)

Waxconserveermiddel in sprayvorm, Multi Wax (fa. Henkel)

Universeel reinigingsmiddel (Terostat 8550 wordt aanbevolen)

Vibratiezaag

Momentsleutel

Belangrijke montagevoorschriften



Opmerking. Het voertuig moet schoon zijn, bij voorkeur na het wassen van de auto in een wasstraat.

Montageverloop

Het voertuig op de armen van de hefbrug plaatsen.

Het uitbouwen en opnieuw inbouwen van de verschillende onderdelen moet aan de hand van de ŠKODA-reparatiehandleiding plaatsvinden.

De volgende onderdelen moeten worden uitgebouwd:

- Achterbumper (spatlap, indien aanwezig)
- Dwarsbalk.

De kunststof wielkastbekleding links achter (in rijrichting) **losmaken**.





Let op. Na de uitbouw van de dwarsbalk moet een corrosiebescherming in de contactzone van de dwarsbalk/carrosserie worden aangebracht. De plaatsen met verzinkte staalplaat zonder corrosiebescherming moeten met twee lagen (min. 25 micron) anticorrosievuller in sprayform (Spray Max 1K acrylvuller) worden behandeld. Na het opdrogen van de vuller op een temperatuur van ca. 20° C gedurende minstens 20 min. moet het waxconserveermiddel in sprayvorm, Multi Wax (fa. Henkel), worden aangebracht. Na de carrosseriebehandeling met de corrosiebescherming moeten de uit de dwarsbalk uitgedraaide bouten weer ingeschroefd worden (afb. 10).

Opening voor de kogelstang in de achterbumper uitsnijden

- 2 -

- De uitgebouwde achterbumper, met de binnenzijde naar boven gericht, op een zachte vilten onderlaag leggen.
- **Geldt alleen voor de voertuigen ŠKODA Fabia (NJ3)** - de gemarkeerde dempingsstukken van de achterbumper verwijderen en als gescheiden afval afvoeren. Lijmresten van het oppervlak van de achterbumper verwijderen.

- 3 -

- Het vlak van de achterbumper nabij de voorgeperste markering voor de toekomstige opening met een mild afwasmiddel grondig afwassen.

- 4 -

- Op de gebruikelijke manier de opening voor de kogelstang volgens de voorgeperste markering met een geschikt gereedschap aanbrengen. Het uitgesneden deel als gescheiden afval afvoeren.



Opmerking. De snede op de gekenmerkte lijn van de verdieping voeren.



Opmerking. Het blad van de gebruikte zaag moet bij het uitsnijden van de opening loodrecht ten opzichte van het bumpervlak worden gericht waar een gemarkeerde opening aanwezig is (zie doorsnede A - A). Bij een niet-correct gericht zaagblad kan bij het snijden lakschade aan de bumper ontstaan. Dit heeft een beschadiging van de bumper tot gevolg.

- 5 -

- Een visuele controle van de kwaliteit van de gemaakte opening uitvoeren.
- De opening evt. aanpassen en met een geschikt gereedschap netjes van bramen ontdoen.

- 6 -

- **Geldt alleen voor de voertuigen ŠKODA Fabia Combi (NJ5) ScoutLine** - nabij de gemaakte opening de spleet tussen de bumper en de achterspoiler voorzichtig met de lijmkit Terostat MS 9360 (K) vullen. Vervolgens het bumpervlak om de opening tegen het spoilervlak

NL



aandrukken. De overtollige lijkkit over het gehele snijvlak uitstrijken (het beste met een vinger in een handschoen) zodat de verbindingpositie bumper/achterspoiler compleet afgedicht is. De verbindingpositie dan op meerdere plaatsen met bevestigingsklemmen (evt. met een geschikte carrosserietape) vastzetten.



Opmerking. Erop letten dat de zichtzijde van de gemaakte opening in de achterbumper niet vervuild wordt. Indien de lijkkit aan de zichtzijde van de bumper vrijkomt, dan moet deze voorzichtig met de reiniger (Terostat 8550) worden gereinigd.

De volgende aanwijzingen in de punten 7, 8, 9 gelden alleen voor de voertuigen ŠKODA Fabia (NJ3).

- 7 -

- Het oppervlak van de achterbumper (rondom de aangebrachte opening) opnieuw met een mild afwasmiddel grondig afwassen, vervolgens met een geschikt reinigingsmiddel (Terostat 8550 wordt aanbevolen) reinigen en ontvetten. 10 minuten laten drogen.

- 8 -

- Op het gereinigde oppervlak van de achterbumper de activator 4298 UV (H) aanbrengen, zie afbeelding. Ca. 10 minuten laten drogen.

- 9 -

- Het afdekpapier van de zelfplakkende dempingsstukken (G) aftrekken en deze op de plaats als aangegeven op de afbeelding opplakken.



Opmerking. Als in het voertuig een dwarsbalk uit geperst polystyreen is aangebracht, dan moet ook het oppervlak dat loodrecht ten opzichte van de gemaakte opening staat, gereinigd worden. Op dit oppervlak moeten dan eveneens 3 zelfplakkende dempingsstukken volgens de afbeelding opgeplakt worden.

Trekhaak aan het voertuig monteren

- 11 -

- De afsluitdoppen van de openingen voor de bevestiging van de trekhaak op de achterste langsliggers (beide voertuigzijden) -pijlen- verwijderen. Het oppervlak rondom de openingen vervolgens op dezelfde manier als bij de carrosseriedelen na de uitbouw van de dwarsbalk met corrosiebescherming behandelen.

- Indien nodig plastisoldelen binnen de langsliggers verwijderen.

- 12 -

- De trekhaak (A) met de langsliggers in de openingen in de afsluitplaat van het voertuig schuiven en zo uitlijnen dat de schroefassen zich ongeveer in het midden van de bevestigingsopeningen in de langsliggers bevinden.

- De liggers losjes met behulp van de vier bevestigingsschroeven M10 x 35 (B) op het onderstel van het voertuig vastschroeven. De trekhaak naar achteren trekken.





- De positie van de trekhaak controleren en de bouten met 55 Nm $\pm 10\%$ +180° - detail in de volgende volgorde (positie van de bouten in rijrichting) aanhalen:

1. rechtsachter,
2. rechtsvoor,
3. linksachter,
4. linksvoor.



Opmerking. Bij een eventueel hernieuwde uit- en inbouw van de trekhaak moeten de bevestigingsbouten worden vervangen.

- 13 -

- De plaatsing van de kogelstang (C) in de houder in de drager van de trekhaak controleren. De kogelstang met de sleutel (D) vergrendelen en weer ontgrendelen. Hiervoor de instructies in de bedieningshandleiding van het voertuig in acht nemen.
- De kogelstang uit de houder nemen en de beschermkap (E) op de kogelkop steken. De kogelstang in het bijbehorende opbergvak in de gereedschapsbox in de bagageruimte opbergen.

- 14 -

- De afdekkap (F) in de houder in de drager van de trekhaak steken.



Opmerking. Met de montage van de elektrische installatie voor de trekhaak aan het voertuig verder gaan (zie de montagehandleiding van de elektrische installatie voor de trekhaak).

NL

Nadat de montage is voltooid, alle uitgebouwde onderdelen weer monteren en schroefverbindingen met de voorgeschreven aanhaalkoppels vastdraaien.



Opmerking. De kogelstang weer in de houder in de drager van de trekhaak plaatsen. Controleren of bij het plaatsen van de kogelstang en bij het uit-/inzwenken van de contactdoos geen botsing met de gemaakte opening in de achterbumper plaatsvindt. Als dat het geval is, de bumper uitbouwen en de gemaakte opening bewerken.

Het voertuig ŠKODA Fabia Combi (NJ5) ScoutLine moet na de inbouw van de trekhaak nog 24 uur op een veilige plaats staan (temperatuur 18 - 30 °C). De lijmkit moet goed drogen.

Wijs de klant a.u.b. op volgende bepalingen

Binnen 24 uur na het opplakken van de zelfplakkende dempingsstukken op de achterbumper bij de voertuigen ŠKODA Fabia (NJ3), evt. na het vullen van de spleet tussen de bumper en de achterspoiler bij de voertuigen ŠKODA Fabia Combi (NJ5) ScoutLine, niet met het voertuig door een wasstraat rijden - afb. 15.

Na de eerste met trekhaak afgelegde ca. 500 km de schroefverbindingen van de drager op het onderstel van het voertuig controleren en indien nodig met het voorgeschreven aanhaalkoppel van 90 Nm laten vastdraaien! Wij raden aan om deze controle door een dealer te laten uitvoeren.





De inbouw/uitbouw van de kogelstang staat beschreven in de bedieningshandleiding van het voertuig; zie hoofdstuk Trekhaakvoorziening en aanhanger.

Informatie over de garantie en voorwaarden

De fabrikant van de trekhaak verleent een garantie van **24 maanden vanaf aankoopdatum** op de constructie, het gebruikte materiaal, de productie-uitvoering en werking van de geleverde trekhaak.

Voorwaarde voor de garantie is dat de trekhaak uitsluitend wordt gebruikt voor het doeleinde waarvoor deze is ontworpen.

Alle componenten en toebehoren van de trekhaak moeten vóór de vakkundige montage op compatibiliteit met het betreffende voertuigtype worden gecontroleerd. De trekhaken mogen alleen voor het door de fabrikant aangegeven voertuigtype worden gebruikt. Bij een ondeskundige montage of een montage van de trekhaak op een voertuigtype waarvoor de trekhaak niet is bedoeld, aanvaardt de fabrikant geen aansprakelijkheid voor eventuele schade aan de trekhaak.

De garantie geldt niet voor schade als gevolg van normale slijtage, overbelasting en oneigenlijk gebruik van de trekhaak. De garantie geldt ook niet als de trekhaak niet werd gebruikt conform de instructies in de gebruiksaanwijzing. Verder is schade als gevolg van buitengewone omstandigheden van garantie uitgesloten. De verkoper aanvaardt eveneens geen verantwoordelijkheid voor schade in gevallen waarin wijzigingen aan de trekhaak zijn aangebracht of als de trekhaak op andere wijze is gemanipuleerd.

NL





Hak holowniczy

Akcesoria są przeznaczone wyłącznie do profesjonalnego montażu. ŠKODA AUTO zaleca, by montaż był przeprowadzany przez dealerów.



Wskazówka. Ilustracje w tej instrukcji mają charakter ogólnych informacji o montażu. W niektórych szczegółach różnią się one od miejsc montażu w danym pojeździe. W instrukcji został przedstawiony i opisany przebieg montażu haka holowniczego w pojeździe ŠKODA Fabia (NJ3). Montaż w pojazdach ŠKODA Fabia Combi (NJ5) i ŠKODA Fabia Combi (NJ5) ScoutLine odbywa się w ten sam sposób.

Ważne

Montaż haka holowniczego w użytkowanym pojeździe zwiększa wymagania w stosunku do systemu chłodzenia pojazdu.

Z tego powodu konieczna jest wymiana części układu chłodzącego zgodnie z informacją przekazaną technikom w autoryzowanych warsztatach ŠKODA AUTO.

Hak holowniczy jest przeznaczony do doczepiania przyczep odpowiadających ograniczeniom znajdującym się w dowodzie rejestracyjnym.

Hak holowniczy został wyprodukowany zgodnie z zaaprobowaną dokumentacją i odpowiada homologacji E8 55R-01 55824 - ŠKODA Fabia (NJ3) i E8 55R-01 55825 - ŠKODA Fabia Combi (NJ5).

Informacje ogólne

Konstrukcja haka holowniczego jest zgodna ze wszystkimi czeskimi i międzynarodowymi przepisami. Urządzenie pomyślnie przeszło badania wytrzymałościowe przewidziane dyrektywami WE. Końcówka kulowa jest wyposażona w kulę o średnicy 50 mm.

Lista części zestawu haka holowniczego – rys. 1

Część	Ilość	Pozycja
Belka haka holowniczego	1	A
Śruba mocująca M10 x 35	4	B
Końcówka kulowa	1	C
Klucz do zamka dźwigni obsługi końcówki kulowej	2	D
Ostona ochronna kuli końcówki kulowej	1	E
Zaślepka otworu montażowego	1	F
Instrukcja montażu	1	

Uwaga

Dotyczy tylko pojazdów ŠKODA Fabia (NJ3)

- Samoprzylepny element amortyzujący (G) nie jest zawarty w komplecie i należy zamówić go osobno na podstawie katalogu części zamiennych ETKA pod nr kat. **5G9 864 733B w ilości 2 sztuk.**

PL





Wskazówka. Jeśli w pojeździe zamontowana jest belka poprzeczna z prasowanego styropianu, wówczas należy zamówić samoprzylepny element amortyzujący 5G9 864 733B w ilości 5 sztuk!

Należy zamówić zestaw instalacji elektrycznej dla danego typu pojazdu z asortymentu oryginalnego wyposażenia dodatkowego ŠKODA.

Należy zamówić następujące części:

Do pojazdów ŠKODA Fabia (NJ3)

Aktywator 4298 UV (H)

nr kat. **HHA 381 017**

Do pojazdów ŠKODA Fabia Combi (NJ5) ScoutLine

Klej Terostat MS 9360 (K)

nr kat. **5LO 071 780**

W razie potrzeby:

Adapter (z gniazda 13-stykowego na gniazdo 7-stykowe)

nr kat. **EAZ 000 001A**

Wchodzące w skład zestawu części zamienne (zapasowa końcówka kulowa ew. zapasowy zamek dźwigni obsługi końcówki kulowej) można w razie potrzeby zamówić z katalogu części zamiennych ETKA.

Lista narzędzi specjalnych

Wypełniacz antykorozyjny w aerozolu Spray Max 1K wypełniacz akrylowy (firma Standox)

Wosk konserwacyjny w aerozolu Multi Wax (firma Henkel)

Uniwersalny środek czyszczący (zalecany Terostat 8550)

Piła wibracyjna

Klucz dynamometryczny

Ważne wskazówki montażowe



Wskazówka. Pojazd musi być czysty, najlepiej po umyciu w myjni automatycznej.

Instrukcja montażu

Postawić pojazd na ramionach podnośnika warsztatowego.

Demontaż i ponowny montaż poszczególnych części odbywa się według wskazówek zawartych w instrukcji serwisowej ŠKODA.

Należy wymontować następujące części:

- zderzak tylny (fartuch błotnika, jeżeli jest elementem wyposażenia)
- belkę poprzeczną.

Odłączyć tylne lewe nadkole z tworzywa sztucznego (w kierunku jazdy).



PL





Uwaga. Po demontażu belki poprzecznej należy nałożyć zabezpieczenie antykorozyjne w obszarze styku belki poprzecznej/nadwozia. Na miejsca z gładkiej blachy ocynkowanej bez zabezpieczenia antykorozyjnego należy nanieść dwie warstwy (min. 25 mikronów) wypełniacza antykorozyjnego w aerozolu (Spray Max 1K wypełniacz akrylowy). Po upłynięciu czasu schnięcia wypełniacza wynoszącego 20 minut w temperaturze ok. 20° C nanieść wosk konserwujący w aerozolu Multi Wax (firma Henkel). Po wykonaniu zabezpieczenia antykorozyjnego nadwozia należy zamontować wyjęte z belki poprzecznej śruby (rys. 10).

Wycinanie otworu w tylnym zderzaku na końcówkę kulową

- 2 -

- Położyć zdemontowany tylny zderzak wewnętrzną stroną do góry na miękkiej podkładce z filcu.
- **Dotyczy tylko pojazdów ŠKODA Fabia (NJ3)** - zaznaczone elementy amortyzacyjne tylnego zderzaka należy oderwać i wyrzucić jako odpad podlegający segregacji. Usunąć pozostałości kleju z powierzchni tylnego zderzaka.

- 3 -

- Powierzchnię tylnego zderzaka w strefie wytłoczonego oznaczenia przyszłego otworu wyczyścić dokładnie łagodnym roztworem płynu do mycia naczyń.

- 4 -

- Zgodnie z przyjętą w serwisie praktyką wyciąć otwór na końcówkę kulową według wytłoczonego oznaczenia za pomocą odpowiednich narzędzi. Wyciętą część wyrzucić jako odpad podlegający segregacji.



Wskazówka. Wykonać cięcie na zaznaczonej linii zagłębienia.



Wskazówka. Brzeszczot wykorzystywanej piły musi być ustawiony przy wycinaniu otworu pod kątem prostym do powierzchni zderzaka tam, gdzie obecny jest zaznaczony otwór (patrz rzut A - A). W przypadku niewłaściwego ustawienia brzeszczotu przy cięciu może dojść do uszkodzenia lakieru zderzaka. Skutkiem będzie uszkodzenie zderzaka.

- 5 -

- Przeprowadzić kontrolę wzrokową wykonanego otworu pod względem jakości.
- W razie potrzeby dostosować otwór i wyczyścić za pomocą odpowiedniego narzędzia.

- 6 -

- **Dotyczy tylko pojazdów ŠKODA Fabia Combi (NJ5) ScoutLine** - w strefie wykonanego otworu szczelinę pomiędzy zderzakiem a tylnym spojlerem wypełnić ostrożnie klejem Tero-stat MS 9360 (K). Następnie docisnąć powierzchnię zderzaka wokół otworu do powierzchni spojlera. Nadmiar kleju rozsmarować na całej powierzchni cięcia (najlepiej palcem w rękawicy)

PL





w taki sposób, aby miejsce połączenia zderzaka i tylnego spojlera było całkowicie uszczelnione. Następnie ścisnąć miejsce połączenia w kilku miejscach klamrami mocującymi (ewentualnie odpowiednią taśmą do nadwozia).



Wskazówka. Zwrócić uwagę na to, aby widoczna strona wykonanego otworu w tylnym zderzaku nie została zanieczyszczona. Gdyby klej wyciekł z widocznej strony zderzaka, wówczas należy wyczyścić go ostrożnie za pomocą środka czyszczącego (Terostat 8550).

Poniższe instrukcje w punktach 7, 8, 9 dotyczą tylko pojazdów ŠKODA Fabia (NJ3).

- 7 -

- Powierzchnię tylnego zderzaka (wokół wykonanego otworu) ponownie umyć gruntownie łagodnym roztworem płynu do mycia naczyń, następnie odpowiednim środkiem czyszczącym (zalecamy Terostat 8550) i odtłuścić. Odczekać 10 minut, aż środek odparuje.

- 8 -

- Nanieść aktywator 4298 UV (H) na wyczyszczoną powierzchnię tylnego zderzaka w strefie przedstawionej na ilustracji. Odczekać ok. 10 minut aż środek odparuje.

- 9 -

- Zdjąć papier zabezpieczający z samoprzylepnych elementów amortyzujących (G) i nakleić je w strefie przedstawionej na ilustracji.



Wskazówka. Jeśli w pojeździe zamontowana była belka poprzeczna z prasowanego styropianu, wówczas należy wyczyścić również tę powierzchnię, która znajduje się pod kątem prostym do powierzchni z wykonanym otworem. Również na tę powierzchnię należy następnie nakleić 3 samoprzylepne elementy amortyzujące w strefie przedstawionej na ilustracji.

PL

Montaż haka holowniczego do pojazdu

- 11 -

- Zdjąć zaślepki z otworów do zamocowania haka holowniczego na tylnych belkach wzdłużnych (po obydwu stronach pojazdu) -strzałki-. Powierzchnię wokół otworów można zabezpieczyć przed korozją w ten sam sposób, jak w przypadku elementów nadwozia po demontażu belki poprzecznej.

- Jeśli to konieczne, usunąć części z plastizolu w środku belek wzdłużnych.

- 12 -

- Wsunąć hak holowniczy (A) belkami wzdłużnymi do otworów w tylnej ścianie pojazdu i ustawić tak, aby osie śrub znajdowały się mniej więcej w środku otworów mocujących w belkach wzdłużnych.

- Lekko przykręcić belki czterema śrubami mocującymi M10 x 35 (B) do podwozia pojazdu. Odciągnąć hak holowniczy do tyłu.





- Skontrolować pozycję haka holowniczego i dokręcić śruby momentem $55 \text{ Nm} \pm 10 \%$ +180° -detal- w następującej kolejności (pozycja śrub w kierunku jazdy):

1. tylna prawa,
2. przednia prawa,
3. tylna lewa,
4. przednia lewa.



Wskazówka. W przypadku ew. demontażu i ponownego montażu haka holowniczego należy wymienić śruby mocujące.

- 13 -

- Skontrolować zakładanie końcówki kulowej (C) do otworu montażowego w belce haka holowniczego. Zablokować i odblokować końcówkę kulową kluczem (D). Należy przy tym uwzględnić instrukcje znajdujące się w instrukcji obsługi pojazdu.
- Następnie wyjąć końcówkę kulową z otworu montażowego i założyć osłonę ochronną kuli (E) na kulę. Przechowywać końcówkę kulową w przegródce znajdującej się w skrzynce narzędziowej w bagażniku pojazdu.

- 14 -

- Założyć zaślepkę (F) na otwór montażowy w belce haka holowniczego.



Wskazówka. Kontynuować montaż instalacji elektrycznej haka holowniczego w pojeździe (patrz instrukcja montażu instalacji elektrycznej haka holowniczego).

Po wykonaniu montażu instalacji elektrycznej zamontować wszystkie zdemontowane części i dokręcić połączenia właściwymi momentami dociągającymi.



Wskazówka. Włożyć końcówkę kulową z powrotem w otwór montażowy we wsporniku haka holowniczego. Sprawdzić, czy przy wkładaniu końcówki kulowej oraz przy rozkładaniu/składaniu gniazda elektrycznego nie dochodzi do kolizji z wykonanym otworem w tylnym zderzaku. Jeśli tak jest, zdemontować zderzak i poprawić wykonany otwór.

Pojazd ŠKODA Fabia Combi (NJ5) ScoutLine musi pozostawać po montażu haka holowniczego przez 24 godziny w chronionym pomieszczeniu (temperatura 18 - 30 °C). Klej musi odpowiednio wyschnąć.

Przy przekazywaniu pojazdu po montażu należy udzielić klientowi poniższych wskazówek

W ciągu 24 godzin po przyklejeniu samoprzylepnych elementów amortyzujących na tylnym zderzaku w przypadku pojazdów ŠKODA Fabia (NJ3) lub po wypełnieniu szczeliny pomiędzy zderzakiem a tylnym spojlerem w przypadku pojazdów ŠKODA Fabia Combi (NJ5) ScoutLine nie wjeżdżać pojazdem do myjni - rys. 15.

Po przejechaniu pierwszych 500 km z przyczepą skontrolować połączenia śrubowe belki z podwoziem pojazdu i ewentualnie dokręcić momentem dokręcającym 90 Nm! Zalecamy wykonanie kontroli w warsztacie specjalistycznym.

PL





Montaż / demontaż końcówki kulowej opisany jest w instrukcji obsługi pojazdu, rozdział Hak holowniczy i przyczepa.

Gwarancja i warunki gwarancji

Producent haka holowniczego udziela **24 miesięcznej gwarancji począwszy od daty zakupu** na konstrukcję, zastosowane materiały, wersję wykonania i działanie dostarczonego haka holowniczego .

Warunkiem ważności gwarancji jest użytkowanie haka holowniczego zgodnie z jego przeznaczeniem.

Wszystkie części oraz osprzęt haka holowniczego muszą zostać skontrolowane przed fachowym montażem, czy są zgodne z danym typem pojazdu. Haki holownicze mogą być używane tylko w określonym przez producenta typie pojazdu. W przypadku niewłaściwego montażu lub montażu haka holowniczego do typu pojazdu, do którego nie jest przeznaczony, producent nie odpowiada za ewentualne uszkodzenia haka holowniczego, spowodowane niewłaściwym montażem lub użytkowaniem.

Gwarancja nie dotyczy szkód, powstałych w wyniku normalnego zużycia, przeciążenia i użytkowania haka holowniczego niezgodnie z przeznaczeniem, oraz użytkowania niezgodnego z instrukcjami zawartymi w instrukcji obsługi. Oznacza to, że szkody spowodowane działaniem czynników elementarnych nie są objęte gwarancją. Sprzedawca nie odpowiada za szkody w sytuacji, gdy zostały wprowadzone zmiany lub przeróbki haka holowniczego.



PL



Ťažné zariadenie

Produkty príslušenstva sú určené na odbornú montáž. ŠKODA AUTO odporúča vykonávať montáž u zmluvných partnerov.



Upozornenie: Obrázky v návode slúžia ako všeobecná informácia k montáži. V niektorých detailoch sa môžu od montážnych miest daného vozidla líšiť. V návode je opísaná a zobrazená montáž ťažného zariadenia do vozidiel ŠKODA Fabia (NJ3). Montáž do vozidiel ŠKODA Fabia Combi (NJ5) a ŠKODA Fabia Combi (NJ5) ScoutLine vykonajte obdobným spôsobom.

Dôležité:

Dodatočná montáž ťažného zariadenia kladie zvýšené nároky na chladiaci systém vozidla. Z tohto dôvodu je nutná výmena časti chladiaceho systému podľa informácie uloženej u servisného technika v odbornom servise ŠKODA AUTO.

Ťažné zariadenie je určené na pripojenie prívosov podľa obmedzenia v technickom preukaze vozidla.

Ťažné zariadenie je vyrobené podľa schválenej dokumentácie a zodpovedá homologácii E8 55R-01 55824 – ŠKODA Fabia (NJ3) a E8 55R-01 55825 – ŠKODA Fabia Combi (NJ5).

Všeobecné údaje

Konštrukcia ťažného zariadenia zodpovedá všetkým slovenským i medzinárodným predpisom. Zariadenie prešlo pevnostnými skúškami podľa európskej smernice. Ťažné rameno je opatrené guľovým čapom s priemerom 50 mm.

Súprava ťažného zariadenia obsahuje – obr. 1

Názov dielu	Kusov	Pozícia
Nosník ťažného zariadenia	1	A
Upevňovacia skrutka M10 x 35	4	B
Ťažné rameno	1	C
Kľúč k zámku ovládacej páčky ťažného ramena	2	D
Kryt guľového čapu ťažného ramena	1	E
Kryt upínacieho puzdra	1	F
Montážny návod	1	

Poznámka:

Platí len pre vozidlá ŠKODA Fabia (NJ3)

- Samolepiace tlmenie (G) nie je súčasťou súpravy a je nutné objednať ho samostatne z katalógu náhradných dielov ETKA pod objed. číslom **5G9 864 733B – 2 kusy**.



Upozornenie: Pokiaľ je na vozidle priečnik vyrobený z lisovaného polystyrénu, je nutné objednať samolepiace tlmenie 5G9 864 733B v počte 5 ks!

SK



Súpravu elektrickej inštalácie pre príslušné vozidlo objednajete podľa aktuálnej ponuky ŠKODA Originálne príslušenstvo.

Ďalej si objednajete tieto diely:

Pre vozidlá ŠKODA Fabia (NJ3)

Aktivátor 4298 UV (H)

objed. číslo **HHA 381 017**

Pre vozidlá ŠKODA Fabia Combi (NJ5) ScoutLine

Lepiaci tmel Terostat MS 9360 (K)

objed. číslo **5L0 071 780**

V prípade potreby:

Adaptér (z 13-pólovej zásuvky na 7-pólovú)

objed. číslo **EAZ 000 001A**

Náhradné diely k súprave (náhradné ťažné rameno, príp. náhradný zámok ovládacej páčky ťažného ramena) možno v prípade potreby objednať z katalógu náhradných dielov ETKA.

Zoznam špeciálneho náradia

Antikorózny plnič v spreji Spray Max 1K Acryl Füller (fa Standox)

Konzervačný vosk v spreji Multi Wax (fa Henkel)

Univerzálny čistič (odporúčame Terostat 8550)

Vibračná píla

Momentový kľúč

Dôležité pokyny na montáž



Upozornenie: Vozidlo musí byť čisté, v najlepšom prípade umyté z autoumyvárne.

SK

Postup montáže

Vyrovajte vozidlo na ramená dielenského zdvíhacieho zariadenia.

Pri demontáži a spätnej montáži jednotlivých dielov postupujte podľa pokynov v Dielenskej príručke ŠKODA.

Demontujte:

- zadný nárazník (lapače nečistôt, ak sú na vozidle),
- priečnik.

Uvoľnite plastový kryt zadného kolesa na ľavej strane vozidla (v smere jazdy).



Pozor! Po demontáži priečnika doplňte v miestach kontaktu priečnika s karosériou antikoróznou ochranu. Miesta bez antikoróznej ochrany s holým (pozinkovaným) plechom opatrite dvoma nástrekmi (min 25 mikrónov) antikorózneho plniča v spreji (Spray Max 1K Acryl Füller). Po vysušení plniča pri teplote cca 20 °C po 20 min. naneste konzervačný vosk v spreji Multi Wax (fa Henkel). Po ošetrení karosérie antikoróznou ochranou naskrutkujte demontované skrutky z priečnika späť (obr. 10).





Vyrežanie otvoru pre ťažné rameno do zadného nárazníka

- 2 -

- Demontovaný zadný nárazník položte na mäkkú plstenú podložku vnútornou stranou smerom nahor.
- **Platí len pre vozidlá ŠKODA Fabia (NJ3)** – odlepte označené tľmenie zo zadného nárazníka a dajte ho do triedeného odpadu. Plochu na zadnom nárazníku očistite od zvyškov lepidla.

- 3 -

- Plochu zadného nárazníka v miestach predlisovaného označenia budúceho otvoru dôkladne umyte slabým saponátovým roztokom.

- 4 -

- Podľa zvyklostí servisu vyrežte podľa predlisovaného označenia vhodným nástrojom otvor pre ťažné rameno. Vyrezaný diel dajte do triedeného odpadu.



Upozornenie: Rez vedzte po vyznačenej čiare prelisu.



Upozornenie: List použitej píly musí byť pri vyrezávaní otvoru kolmo na plochu nárazníka, kde je vyznačený otvor (pozri rez A – A). Pri nesprávne naklonenom liste píly môže dôjsť pri rezaní k poškodeniu laku nárazníka, a tým k jeho znehodnoteniu.

- 5 -

- Vizuálne skontrolujte kvalitu vyrezaného otvoru.
- V prípade potreby ho upravte a začistite vhodným nástrojom.

- 6 -

- **Platí len pre vozidlá ŠKODA Fabia Combi (NJ5) ScoutLine** – v mieste vyrezaného otvoru opatrne vyplňte škáru medzi nárazníkom a spojlerom zadného nárazníka lepiacim tmelom Terostat MS 9360 (K). Následne plochu nárazníka okolo otvoru pritlačte k ploche spojlera. Pretok lepiaceho tmelu rozotrite (najlepšie prstom ruky v rukavici) po celej reznej ploche tak, aby bol spoj nárazníka a spojlera zadného nárazníka zacelený. Spoj potom zafixujte na niekoľkých miestach fixačnými sponami (príp. vhodnou karosárskou páskou).



Upozornenie: Dbajte na to, aby nedošlo k znečisteniu pohľadovej strany vyrezaného otvoru v zadnom nárazníku. Pokiaľ k pretoku lepiaceho tmelu na pohľadovej strane nárazníka dôjde, očistite ho opatrne čističom (Terostat 8550).

Nasledujúce pokyny uvedené v bodoch 7, 8, 9 platia len pre vozidlá ŠKODA Fabia (NJ3).

- 7 -

- Plochu zadného nárazníka (okolo vyrezaného otvoru) znova dôkladne umyte slabým saponátovým roztokom, následne očistite a odmastite vhodným čističom (odporúčame Terostat 8550). Nechajte 10 minút odvetrať.

SK





- 8 -

- Na očistenú plochu zadného nárazníka naneste v miestach podľa obrázka aktivátor 4298 UV (H). Nechajte cca 10 minút odvetrať.

- 9 -

- Strhnite krycí papier zo samolepiaceho tlmenia (G) a prilepte ho na miesta podľa obrázka.



Upozornenie: Pokiaľ bol na vozidle priečnik vyrobený z lisovaného polystyrénu, je nutné očistiť aj plochu kolmú na plochu s vyrezaným otvorom a následne aj na ňu nalepiť 3 kusy samolepiaceho tlmenia na miesta podľa obrázka.

Montáž ťažného zariadenia na vozidlo

- 11 -

- Strhnite záslepky otvorov na uchytenie ťažného zariadenia na zadných pozdĺžnikoch (obe strany vozidla) -šípky-. Plochu okolo otvorov potom ošetríte antikoróznou ochranou rovnakým spôsobom ako miesta na karosérii po demontáži priečnika.
- V prípade potreby odstráňte časti plastizolu vo vnútri pozdĺžnikov.

- 12 -

- Ťažné zariadenie (A) nasuňte pozdĺžnymi nosníkmi do otvorov na zadnom čele vozidla a vyrovnejte ho tak, aby osi skrutiek prechádzali približne stredmi upevňovacích otvorov v pozdĺžnikoch.
- Nosníky zľahka priskrutkujte pomocou štyroch upevňovacích skrutiek M10 x 35 (B) k podvozku vozidla. Ťažné zariadenie zatiahnite smerom dozadu.
- **Skontrolujte polohu ťažného zariadenia a skrutky dotiahnite uťahovacím momentom $55 \text{ Nm} \pm 10 \%$ +180° -detail- v poradi (poloha skrutiek podľa smeru jazdy):**
 1. pravá zadná,
 2. pravá predná,
 3. ľavá zadná,
 4. ľavá predná.



Upozornenie: Pri ďalšej prípadnej demontáži a montáži ťažného zariadenia je nutné vymeniť upevňovacie skrutky za nové.

- 13 -

- Vyskúšajte nasadenie ťažného ramena (C) do upínacieho puzdra nosníka ťažného zariadenia. Kľúčikom (D) rameno uzamknite a znova odomknite. Postupujte podľa pokynov uvedených v Návode na obsluhu vozidla.
- Rameno vyberte z upínacieho puzdra a na guľový čap nasadte kryt (E). Ťažné rameno uložte do príslušného miesta v boxe na náradie v batožinovom priestore vozidla.

- 14 -

- Do upínacieho puzdra nosníka ťažného zariadenia nasadte kryt (F).



Upozornenie: Pokračujte montážou elektrickej inštalácie ťažného zariadenia na vozidlo (pozri návod na montáž elektrickej inštalácie pre ťažné zariadenie).

SK





Po skončení montáže elektrickej inštalácie namontujte späť všetky demontované diely a príslušné spoje dotiahnite predpísanými ťahovacími momentmi.



Upozornenie: Znova nasadte ťažné rameno do upínacieho puzdra nosníka ťažného zariadenia. Skontrolujte, či nedochádza pri nasadzovaní ramena a sklápaní zásuvky ku kolízii s vyrezaným otvorom v zadnom nárazníku. Pokiaľ áno, nárazník demontujte a vyrezaný otvor upravte.

Vozidlo ŠKODA Fabia Combi (NJ5) ScoutLine musí byť po montáži ťažného zariadenia ešte 24 hodín odstavené v chránených priestoroch (teplota 18 – 30 °C). Lepiaci tmel musí riadne zaschnúť.

Upozornite zákazníka na tieto ustanovenia

Do 24 hod. od nalepenia samolepiaceho tlmení na zadný nárazník pri vozidlách ŠKODA Fabia (NJ3), príp. po vyplnení škáry medzi nárazníkom a spojlerom zadného nárazníka pri vozidlách ŠKODA Fabia Combi (NJ5) ScoutLine, nejazdite s vozidlom do autoumyvárne – obr. 15.

Po ubehnutí prvých asi 500 km s prívesom dajte skontrolovať dotiahnutie upevňovacích skrutiek nosníka k podvozku vozidla a prípadne dotiahnuť predpísaným momentom 90 Nm! Túto kontrolu vám odporúčame vykonať v najbližšom odbornom servise.

Montáž / demontáž ťažného ramena je opísaná v Návode na obsluhu vozidla, kapitola Ťažné zariadenie a príves.

Záručné informácie a podmienky

Výrobca ťažného zariadenia poskytuje záruku na konštrukciu, použitý materiál, výrobné vyhotovenie a funkciu dodaného ťažného zariadenia **24 mesiacov od dátumu predaja**.

Podmienkou platnosti záruky je, aby ťažné zariadenie bolo používané len na účely, na ktoré je určené.

Všetky súčasti a príslušenstvo ťažného zariadenia musí byť pred odbornou montážou skontrolované vo vzťahu k ich kompatibilite na zodpovedajúci typ vozidla. Ťažné zariadenia smú byť použité len na výrobcom uvedený typ vozidla. V prípade neodbornej montáže či montáže ťažného zariadenia na typ vozidla, pre ktorý nie je ťažné zariadenie určené, nezodpovedá výrobca za prípadné poškodenie ťažného zariadenia spôsobené chybnou montážou či jeho nesprávnym použitím.

Záruka sa nevzťahuje na škody majúce pôvod v bežnom opotrebovaní, v preťažovaní a neodbornom používaní ťažného zariadenia, ďalej pokiaľ nie je používané v súlade s pokynmi uvedenými v návode na obsluhu. Záruka sa ďalej nevzťahuje na škody spôsobené živelnými vplyvmi. Predávajúci rovnako nezodpovedá za škodu v prípade, keď bolo ťažné zariadenie zmenené či inak upravené.

SK





Тягово-цепное устройство

Принадлежности должны устанавливаться в ходе квалифицированного монтажа, выполняемого специалистом. Фирма ŠKODA AUTO рекомендует привлекать к выполнению монтажа партнера по договору.



Указание. Рисунки, приведенные в руководстве, служат в качестве общей информации по монтажу. В ряде деталей они могут отличаться от реально установленных компонентов соответствующего автомобиля! В данном руководстве показан и описан порядок монтажа тягово-цепного устройства на автомобиле ŠKODA Fabia (NJ3). Монтаж на автомобилях ŠKODA Fabia Combi (NJ5) и ŠKODA Fabia Combi (NJ5) ScoutLine производится аналогичным образом.

Важно

При последующем монтаже тягово-цепного устройства предъявляются повышенные требования к системе охлаждения автомобиля.

По этой причине необходимо произвести замену деталей системы охлаждения в соответствии с информацией, предоставленной техником мастерской на специализированном предприятии ŠKODA AUTO.

Тягово-цепное устройство предназначено для подсоединения прицепов с учетом ограничения, указанного в техническом паспорте автомобиля.

Тягово-цепное устройство изготовлено в соответствии с разрешенной документацией и отвечает требованиям омологаций E8 55R-01 55824 - ŠKODA Fabia (NJ3) и E8 55R-01 55825 - ŠKODA Fabia Combi (NJ5).

Общие данные

Конструкция тягово-цепного устройства отвечает требованиям всех существующих чешских и международных предписаний. Приспособление прошло испытания на прочность, проведение которых предписано директивой ЕС. Шатун со сферической головкой оснащен шаровой головкой диаметром 50 мм.

Список деталей, входящих в комплект тягово-цепного устройства (рис. 1)

Деталь	Количество	Позиция
Рама тягово-цепного устройства	1	A
Крепежный винт M10 x 35	4	B
Шатун со сферической головкой	1	C
Ключ к замку рычага управления шатуна со сферической головкой	2	D
Защитный колпачок для шаровой головки шатуна со сферической головкой	1	E

RU



Крышка приемного квадрата	1	F
Инструкция по монтажу	1	

Примечание

Только для автомобилей ŠKODA Fabia (NJ3)

- Самоклеящийся амортизирующий элемент (G) в комплект поставки не входит, его следует заказать отдельно по каталогу запчастей «ЕТКА» под номером для заказа **5G9 864 733B (2 шт.)**.



Указание. Если на автомобиле установлена поперечная балка рамы из прессованного полистирола, тогда необходимо заказать самоклеящийся амортизирующий элемент 5G9 864 733B (5 шт.)!

Комплект электрооборудования для соответствующего автомобиля можно заказать из текущего ассортимента каталога оригинальных принадлежностей ŠKODA.

Необходимо дополнительно заказать следующие детали:

Для автомобилей ŠKODA Fabia (NJ3)

Активатор 4298 UV (H) номер для заказа **ННА 381 017**

Для автомобилей ŠKODA Fabia Combi (NJ5) ScoutLine

Клеящая замазка Terostat MS 9360 (K) номер для заказа **5L0 071 780**

Если потребуется:

Адаптер (для перехода с 13-полюсной на 7-полюсную розетку)

номер для заказа **ЕАЗ 000 001А**

Запасные детали, входящие в комплект (запасной шатун со сферической головкой и в случае необходимости - запасной замок рычага управления шатуна со сферической головкой) при необходимости можно заказать по каталогу запчастей «ЕТКА».

Список специальных инструментов

Антикоррозионное средство в виде аэрозоля Spray Max 1K Acryl Füller/1K-акриловый наполнитель (фирма Standox)

Консервирующее средство на основе воска в виде аэрозоля Multi Wax (фирма Henkel)

Универсальное чистящее средство (рекомендуем использовать средство Terostat 8550)

Вибрационная пила

Динамометрический ключ

Важные указания по монтажу



Указание. Автомобиль должен быть чистым, лучше всего помыть его в установке для мойки автомобилей.

Процесс монтажа

Поставьте автомобиль на лапы автомобильного подъемника в мастерской.

Демонтаж и повторный монтаж отдельных деталей должны производиться согласно указаниям в руководстве по выполнению ремонта ŠKODA.

RU



Необходимо демонтировать следующие детали:

- задний бампер (брызговик, если имеется),
- поперечную балку рамы.

Снимите пластмассовый подкрылок сзади слева (по ходу движения).



Внимание! После демонтажа поперечной балки в месте соприкосновения балки и кузова необходимо нанести антикоррозионное средство. В местах расположения гладкой листовой стали без коррозионной защиты необходимо нанести два слоя (мин. 25 мкм) антикоррозионного наполнителя в виде аэрозоля (Spray Max 1K Acryl Füller/1K-акриловый наполнитель). После высыхания наполнителя при температуре прим. 20 °С в течение 20 минут необходимо нанести консервирующее средство на основе воска в виде аэрозоля Multi Wax (фирма Henkel). После обработки кузова антикоррозионным средством необходимо установить на место винты, вывинченные из поперечной балки (рис. 10).

Просверливание отверстия под шатун со сферической головкой в заднем бампере

- 2 -

- Положите демонтированный задний бампер на войлочную подложку внутренней стороной вверх.
- **Только для автомобилей ŠKODA Fabia (NJ3)** - снимите отмеченные амортизирующие элементы с заднего бампера и утилизируйте их в соответствии с видом отходов. Удалите остатки клея с поверхности заднего бампера.

- 3 -

- Тщательно вымойте поверхность заднего бампера в области рельефной метки для отверстия слабым раствором моющего средства.

- 4 -

- В соответствии с обычной практикой, принятой в мастерских, с помощью подходящего инструмента проделайте отверстие для шатуна со сферической головкой в месте рельефной метки. Утилизируйте вырезанную часть в соответствии с видом отходов.



Указание. Обрежьте по отмеченной линии в углублении.



Указание. При вырезании отверстия полотно используемой пилы необходимо держать вертикально относительно поверхности бампера, на которой находится отметка для вырезания отверстия (см. разрез А – А). При неправильном расположении полотна пилы может произойти повреждение лакокрасочного покрытия бампера. Это приводит к повреждению бампера.

RU





- 5 -

- Осмотрите сделанное отверстие на предмет качества его выполнения.
- При необходимости дополнительно обработайте отверстие и зачистите с помощью подходящего инструмента.

- 6 -

- **Только для автомобилей ŠKODA Fabia Combi (NJ5) ScoutLine** - в области сделанного отверстия осторожно заполните зазор между бампером и задним спойлером клеящей замазкой Terostat MS 9360 (K). После этого прижмите поверхность бампера в месте вокруг отверстия к поверхности спойлера. Выступившую клеящую замазку размажьте (лучше всего пальцем в перчатке) по всей поверхности разреза так, чтобы место соединения бампера и заднего спойлера было полностью уплотнено. После этого зафиксируйте место соединения в нескольких местах с помощью фиксирующих скоб (если потребуется, то с помощью подходящей ленты для кузовов).



Указание. Следите за тем, чтобы видимая сторона сделанного отверстия в заднем бампере не была загрязнена. Если клеящая замазка выступит с видимой стороны бампера, осторожно удалите ее с помощью чистящего средства (Terostat 8550).

Следующие указания в пунктах 7, 8, 9 относятся только к автомобилям ŠKODA Fabia (NJ3).

- 7 -

- Снова тщательно вымойте поверхность заднего бампера (вокруг сделанного отверстия) слабым раствором моющего средства, после этого почистите и обезжирьте подходящим чистящим средством (рекомендуем использовать средство Terostat 8550). Дайте подсохнуть в течение 10 минут.

- 8 -

- Нанесите активатор 4298 UV (H) на очищенную поверхность заднего бампера примерно так, как показано на рисунке. Дайте подсохнуть в течение примерно 10 минут.

- 9 -

- Снимите подложку с самоклеящихся амортизирующих элементов (G) и наклейте их примерно так, как показано на рисунке.



Указание. Если на автомобиле была установлена поперечная балка рамы из прессованного полистирола, то тогда необходимо почистить также поверхность, расположенную вертикально относительно поверхности со сделанным в ней отверстием. Потом к ней также нужно будет приклеить три самоклеящихся амортизирующих элемента примерно так, как показано на рисунке.

RU





Установка тягово-сцепного устройства на автомобиле

- 11 -

- Снимите заглушки с отверстий для крепления тягово-сцепного устройства на задних продольных балках (по обеим сторонам автомобиля) (см. стрелки). После этого обработайте антикоррозионным средством поверхность вокруг отверстий таким же образом, как и места кузова после демонтажа поперечной балки.
- В случае необходимости извлеките из продольной балки детали из пластизоля.

- 12 -

- Вставьте тягово-сцепное устройство (А) вместе с продольными балками в отверстия в облицовке задней панели кузова автомобиля и выровняйте таким образом, чтобы оси винтов находились примерно в центре крепежных отверстий в продольных балках.
- С помощью четырех крепежных винтов М10 х 35 (В) несильно привинтите балки к ходовой части автомобиля. Потяните тягово-сцепное устройство назад.
- Проверьте положение тягово-сцепного устройства и затяните винты с усилием $55 \text{ Нм} \pm 10 \%$ попеременно с каждой стороны ($+180^\circ$) (см. детальный рисунок) в следующей последовательности (положение винтов по ходу движения):
 - 1) сзади справа,
 - 2) спереди справа,
 - 3) сзади слева,
 - 4) спереди слева.



Указание. В случае выполнения повторного демонтажа и последующей установки тягово-сцепного устройства необходимо заменить крепежные винты.

- 13 -

- Проверьте установку шатуна со сферической головкой (С) в приемный квадрат балки тягово-сцепного устройства. Заблокируйте шатун со сферической головкой с помощью ключа (D) и затем снова деблокируйте. При этом следуйте указаниям, приведенным в руководстве по эксплуатации автомобиля.
- После этого выньте шатун со сферической головкой из приемного квадрата и наденьте на шаровую головку защитный колпачок (E). Положите шатун со сферической головкой в соответствующий отсек для хранения в ящике для инструментов, находящемся в багажном отделении автомобиля.

- 14 -

- Вставьте крышку (F) в приемный квадрат балки тягово-сцепного устройства.



Указание. Продолжите монтаж электрооборудования для тягово-сцепного устройства на автомобиле (см. инструкцию по монтажу электрооборудования для тягово-сцепного устройства).

По завершении монтажа электрооборудования установите на место все демонтированные детали и затяните соответствующие соединения с предписанным моментом затяжки.

RU





Указание. Снова вставьте шатун со сферической головкой в приемный квадрат балки тягово-сцепного устройства. Убедитесь, что при установке шатуна со сферической головкой, а также при отводе и подводе розетки нет соприкосновения со сделанным отверстием в заднем бампере. Если все же соприкосновение происходит, демонтируйте бампер и обработайте сделанное отверстие.

После установки тягово-сцепного устройства автомобиль ŠKODA Fabia Combi (NJ5) ScoutLine необходимо оставить в защищенном помещении на 24 часа (при температуре 18–30 °C). Клеящая замазка должна надлежащим образом засохнуть.

Укажите клиенту на необходимость соблюдения следующих правил

В течение 24 часов после приклеивания самоклеящихся амортизирующих элементов к заднему бамперу на автомобиле ŠKODA Fabia (NJ3), а также после заполнения зазора между бампером и задним спойлером на автомобиле ŠKODA Fabia Combi (NJ5) ScoutLine не рекомендуется мыть автомобиль в установке для мойки (рис. 15).

После прохождения с прицепом первых прим. 500 км необходимо проверить резьбовые соединения балки ходовой части автомобиля и при необходимости подтянуть их с предписанным моментом затяжки 90 Нм! Для проведения этой проверки рекомендуем обратиться на ближайшее специализированное предприятие.

О порядке установки/демонтажа шатуна со сферической головкой можно узнать в руководстве по эксплуатации автомобиля, в главах о тягово-сцепном устройстве и прицепе.


Информация о гарантии и условия гарантии

Изготовитель тягово-сцепного устройства предоставляет гарантию на конструкцию, использованный материал, производственное исполнение и функционирование поставленного тягово-сцепного устройства сроком на **24 месяца с даты продажи**.

Условие действия гарантии заключается в том, что тягово-сцепное устройство должно использоваться только для предусмотренной цели.

Перед проведением квалифицированного монтажа необходимо проверить все составные части и принадлежности тягово-сцепного устройства на предмет их совместимости с соответствующим типом автомобиля. Тягово-сцепные устройства должны использоваться только с типом автомобиля, указанным изготовителем. В случае неправильного проведения монтажа или монтажа тягово-сцепного устройства на автомобиле, для установки на котором оно не предназначено, изготовитель не несет никакой ответственности за возможные повреждения тягово-сцепного устройства в результате неудовлетворительно проведенного монтажа или ненадлежащего использования.

RU



Гарантия не распространяется на повреждения в результате обычного износа, перенапряжения и ненадлежащего использования тягово-сцепного устройства, а также гарантия едва ли будет иметь силу в том случае, если тягово-сцепное устройство не использовалось в соответствии с указаниями, приведенными в руководстве по эксплуатации. Кроме того, из гарантии исключаются повреждения, полученные в результате форс-мажорных обстоятельств. Продавец также не несет никакой ответственности за повреждения в случае внесения изменений в тягово-сцепное устройство или какой-либо иной его обработки.



RU





Vonóhorog

A tartozék alkatrészeket szakszerű módon kell felszerelni. A ŠKODA AUTO azt ajánlja, hogy az alkatrészek beszerelését szerződéses partnerrel végeztesse el.



Megjegyzés. Az útmutatóban található ábrák általános beszerelési információkat mutatnak. Az adott jármű beszerelési helyei ezektől néhány részletben eltérhetnek. Az útmutató a vonóhorog ŠKODA Fabia (NJ3) járművekre történő felszerelését ábrázolja. A ŠKODA Fabia Combi (NJ5) és ŠKODA Fabia Combi (NJ5) Scoutline járművekre történő felszerelése hasonló módon történik.

Fontos

A vonóhorog utólagos felszerelése a jármű hűtési rendszerét fokozottan igénybe veszi. Emiatt a hűtőrendszer alkatrészeinek cseréje szükséges a ŠKODA AUTO szakszerviz szakemberei által megadott információk alapján.

A vonóhorog utánfutók vontatására szolgál a gépjárművekre vonatkozó előírásokban szereplő korlátozások betartásával.

A vonóhorog a jóváhagyott dokumentáció alapján készült, és megfelel az E8 55R-01 55824 - ŠKODA Fabia (NJ3) és E8 55R-01 55825 - ŠKODA Fabia Combi (NJ5) előírásoknak.

Általános adatok

A vonóhorog felépítése megfelel az összes cseh és nemzetközi előírásnak. A berendezést az EU-irányelveknek megfelelő szilárdsági ellenőrzésnek vetették alá. A vonóhorogrúd egy 50 mm átmérőjű gömbfejjel van ellátva.

A vonóhorogkészlet darabjegyzéke (1. ábra)

Alkatrész	Darabszám	Jelölés
A vonóhorog tartója	1	A
Rögzítőcsavar, M10 x 35	4	B
Vonóhorogrúd	1	C
Kulcs a vonóhorogrúd működtetőkarján lévő zárhoz	2	D
Védősapka a vonóhorogrúd gömbfejéhez	1	E
A rögzítőnyílás zárókupakja	1	F
Szerelési útmutató	1	

Megjegyzés

Csak a ŠKODA Fabia (NJ3) járművekre vonatkozik

- A készlet nem tartalmazza a (G) jelölésű öntapadó csillapítóelemet, amelyet külön a ŠKODA ETKA eredeti tartozékválasztékából (cikkszám: 5G9 864 733B - 2 db) kell megrendelni.

HU





Megjegyzés. Ha a járműbe egy polisztirolból sajtolt kereszttartót építettek, akkor az 5G9 864 733B cikkszámú öntapadó csillapítóelemből 5 db-ot kell rendelni!

A mindenkori járműhöz tartozó elektromos bekötési készlet a ŠKODA eredeti tartozékok aktuális termékpalettájából rendelhető meg.

Az alábbi alkatrészek utánrendelhetők:

Csak a ŠKODA Fabia (NJ3) járművekre vonatkozik

4298 UV aktivátor (H)

cikksz.: HHA 381 017

Csak a ŠKODA Fabia Combi (NJ5) ScoutLine járművekre vonatkozik

Terostat MS 9360 ragasztókészlet (K)

cikksz.: 5L0 071 780

Szükség esetén:

Adapter (13 és 7 pólusú csatlakozóaljzatok között)

cikksz.: EAZ 000 001A

A készlethez tartozó pótalkatrészek (pótvonóhorogrúd vagy szükség esetén a vonóhorogrúd kezelőkarján lévő zár)szükség esetén az ETKA pótalkatrész-katalógusból utánrendelhetők.

A célszerszámok jegyzéke

Korróziógátló tömítőanyag spray, Spray Max 1K Acryl Füller (Stadox)

Viaszkonzerváló spray, Multi Wax (Henkel)

Univerzális tisztító (javasolt: Terostat 8550)

Rezgőfűrész

Nyomatékkulcs

Fontos szerelési utasítások



Megjegyzés. A járműnek tisztának kell lennie, a munkát legjobb egy autómosóban elvégzett mosás után elvégezni.

HU

Beszereles

A járművet állítsa a csápos emelő karjaira.

Az alkatrészeket a ŠKODA javítási segédlet utasításainak megfelelően kell kiszerezni és vissza-szerelni.

A következő alkatrészeket kell kiszerezni:

- hátsó lökhárító (a sárfogó gumit is, ha van),
- kereszttartó.

Oldja ki a (haladási irány szerinti) bal hátsó műanyag sárvédőbetétet.



Figyelem. A kereszttartó kiszérése után a kereszttartó/karosszéria érintkezési felületeit korrózióvédelemmel kell ellátni. A korrózióvédelem nélküli horganyzott lemezes felületeket két réteg (min. 25 mikrométer) korróziógátló tömítőanyaggal kezelje (Spray Max 1K Acryl Füller). A tömítőanyag megszáradása után kb. 20 °C-os hőmérsékleten,



min. 20 perces időtartamon át hordjon fel viaszkonzerváló szert (Multi Wax, Henkel). A karosszéria korrózióvédelemmel való kezelése után helyezze vissza a kereszttartóból eltávolított csavarokat (10. ábra).

Vágja ki a vonóhorogrúd nyílását a hátsó lökhárítóban

- 2 -

- A leszerelt hátsó lökhárítót a belső oldalával felfelé helyezze egy puha filc alátétre.
- **Csak a ŠKODA Fabia (NJ3) járművekre vonatkozik:** a megjelölt csillapítóelemeket válassza le a hátsó lökhárítóról és kezelje szelektív hulladékként. Távolítsa el a ragasztómaradványokat a hátsó lökhárítóról.

- 3 -

- Mossa le a hátsó lökhárító felületét a jövőbeni nyílás előnyomott jelölésénél enyhe mosószeres oldattal.

- 4 -

- Megfelelő szerszámmal vágja ki a nyílást a vonóhorogrúd számára az előnyomott jelölés szerint, a műhelyben megszokott módon. A kivágott darabot kezelje szelektív hulladékként.



Megjegyzés. A vágást vezesse a mélyedés megjelölt vonalán.



Megjegyzés. A felhasznált fűrész lapját a nyílás kivágásánál merőlegesen kell irányítani a lökhárító felületére, ahol egy megjelölt nyílás található (ld. A - A metszet). Ha a fűrészlapot nem megfelelően irányítjuk, a kivágás során a lökhárító fényezett felületein sérülések keletkezhetnek. Ennek következményeként a lökhárító megsérülhet.

- 5 -

- Szemrevételezéssel ellenőrizze a kialakított nyílás minőségét.
- Szükség esetén igazítsa ki a nyílást és tisztítsa meg egy megfelelő szerszámmal.

- 6 -

- **Csak a ŠKODA Fabia Combi (NJ5) ScoutLine járművekre vonatkozik:** a kialakított nyílás közelében töltsse ki óvatosan a hézagot a lökhárító és a hátsó légterelő között a Terostat MS 9360 ragasztóval (K). Ezután nyomja rá a lökhárító felületét a nyílás körül a légterelő felületére. A ragasztó feleslegét terítse szét a teljes vágási felületen (a legjobb kesztyűs ujjal) úgy, hogy a lökhárító / hátsó légterelő kötési felületét teljesen betömítse. Rögzítse a kötési felületet több helyen (adott esetben megfelelő karosszériaragasztó szalaggal).



Megjegyzés. Ügyeljen rá, hogy a hátsó lökhárítóban kialakított nyílás látható oldala ne szennyeződjön. Ha a ragasztó a lökhárító látható felületén esetleg kifolyt, akkor óvatosan tisztítsa meg a felületet (Terostat 8550) tisztítószerrel.

HU





A 7., 8., 9. pontban szereplő utasítások csak a ŠKODA Fabia (NJ3) járművekre vonatkoznak.

- 7 -

- Alaposan mossa le ismét a hátsó lökhárító felületét (a létrehozott nyílás körül) enyhe mosószeres oldattal, ezután megfelelő tisztítószerrel tisztítsa meg és zsírtalanítsa (ehhez a Terostat 8550-et ajánljuk). Ezután várjon 10 perccig, hogy a szer kiszellőzzön.

- 8 -

- Hordja fel a 4298 UV aktivátort (H) a hátsó lökhárító megtisztított felületére a létrehozott nyílás teljes kerületén az ábra szerint. Majd várjon kb. 10 perccig, hogy a szer kiszellőzzön.

- 9 -

- Az öntapadó csillapítóelemek (G) fedőpapírját húzza le, és a megfelelő helyre ragassza fel az elemeket.



Megjegyzés. Ha a járműbe be volt építve egy préselt polisztirolból készült kereszttartó, akkor a kialakított nyílásra merőleges felületét is meg kell tisztítani. Erre a felületre ezután 3 öntapadó csillapítóelemet is fel kell ragasztani a területen az ábra szerint.

A vonóhorog rögzítése a járműre

- 11 -

- Húzza ki a záródugókat a vonóhorog rögzítésére szolgáló nyílásokból a hátsó hossztartóból (a jármű mindkét oldalán) (lásd a nyilakat). A nyílások felületét körben hasonló módon kezelje le korrózióvédővel, mint a kereszttartó kiszerelése után a karosszéria egyéb részeit.
- Szükség esetén távolítsa el a plastisolmaradványokat a hossztartó belsejéből.

- 12 -

- Csúsztassa be a vonóhorgot (A) a hossztartóval a jármű zárólemezőnek nyílásaiba, és állítsa be úgy, hogy a csavarok tengelye nagyjából a hossztartó rögzítőfuratainak közepébe essen.
- A tartót négy M10 x 35 (B) rögzítőcsavarral lazán csavarozza rá a jármű alvázához. Húzza hátra a vonóhorgot.
- **Ellenőrizze a vonóhorog helyzetét, és a csavarokat húzza meg 55 Nm \pm 10% + 180° nyomatékkal (lásd a részletrajzot) az alábbi sorrendben (a csavarok pozíciója menetirányban):**
 1. hátsó jobb,
 2. elülső jobb,
 3. hátsó bal,
 4. elülső bal.



Megjegyzés. A vonóhorog esetleges ismételt ki- és beszerelése esetén a rögzítőcsavarokat ki kell cserélni.

- 13 -

- Ellenőrizze a vonóhorogrúd (C) elhelyezkedését a vonóhorog tartóján lévő rögzítőnyílásban. A vonóhorogrúdat a kulccsal (D) reteszelve be, majd ismét reteszelve ki. Ennek során ügyeljen a jármű kezelési útmutatójában foglaltakra.

HU





- Ezután a vonóhorogrudat húzza ki a befogadónylásból, és helyezze rá a védősapkát (E) a gömbfejre. A vonóhorogrudat tegye a csomagterben lévő szerszámláda megfelelő rekeszébe.

- 14 -

- A zárókupakot (F) tegye bele a vonóhorog tartóján lévő rögzítőnyílásba.



Megjegyzés. Folytassa a járműben a vonóhoroghoz szükséges elektromos berendezés beszerelési munkáival (lásd a vonóhorog elektromos berendezésének szerelési útmutatóját).

Az elektromos berendezés beszerelése után szerelje vissza az összes kiszertelt alkatrészt és húzza meg az összes csavarkötést az előírt nyomatékokkal.



Megjegyzés. A vonóhorogrudat ismét tegye bele a vonóhorog tartóján lévő rögzítőnyílásba. Ellenőrizze, hogy a vonórúd behelyezésnél, valamint a csatlakozóaljzat ki- és beforgatásánál ne ütközzön a hátsó lökhárító kialakított nyílásával. Ha ütközik, szerelje ki a lökhárítót és alakítsa a létrehozott nyíláson.

A ŠKODA Fabia Combi (NJ5) ScoutLine járműnek a vonóhorog beszerelése után még 24 óráig védett (18-30 °C hőmérsékletű) helyen kell állnia. A ragasztóanyagnak megfelelően meg kell kötnie.

Tájékoztassa az ügyfelet az alábbi tudnivalókról

Az öntapadó csillapítóelemeknek a ŠKODA Fabia (NJ3) hátsó lökhárítókra történt felragasztása utáni, adott esetben a ŠKODA Fabia Combi (NJ5) ScoutLine járműveken a lökhárító és a hátsó légtérelő közötti hézag kitöltése utáni 24 órában a járművel ne hajtson be gépi autósóba (15. ábra).

Utánfutó első alkalommal történő vontatása során kb. 500 km után ellenőrizze a jármű alvázán a tartó csavarkötéseit, és szükség esetén az előírt 90 Nm meghúzási nyomatékkal húzza meg őket! Javasoljuk, hogy ezt az ellenőrzést a következő szakszervizben végeztesse el.

A vonóhorogrúd be- és kiszertelését a jármű használati útmutatójában, a vonóhorog és utánfutó fejezetben foglaltak szerint végezze.

HU

Garanciális információk és feltételek

A vonóhorog gyártója a leszállított vonóhorog konstrukciójára, a felhasznált anyagokra, a gyártásra és a funkcióra a vásárlás dátumától számított 24 hónap garanciát biztosít.

A garancia érvényességének feltétele, hogy a vonóhorogot kizárólag rendeltetésszerűen használják.

A szakszerű felszerelés előtt a vonóhorog minden alkatrészét, illetve tartozékát ellenőrizni kell, hogy az adott járműtípussal kompatibilisek legyenek. A vonóhorogot kizárólag a gyártója által megadott járműtípusnál szabad használni. A vonóhorog szakszerűtlen vagy nem megfelelő járműtípusra való felszerelése esetén a gyártó semmilyen felelősséget nem vállal a hibás szerelés vagy a szakszerűtlen használat miatt esetlegesen keletkezett károkért.



A garancia nem vonatkozik olyan károkra, melyek a vonóhorog kopásából, túlterheléséből vagy szakszerűtlen használatából erednek, illetve ha a vonóhorgot nem a kezelési útmutatóban szereplő ajánlásokat követve használják. A környezeti hatásokból keletkező károkra a garancia hatálya nem terjed ki. Az eladó nem vállal felelősséget a károkért olyan esetekben, amikor a vonóhorgot módosítják vagy más módon átalakítják.

HU

Cârlig de remorcare

Accesoriiile sunt prevăzute pentru un montaj profesional. ŠKODA AUTO recomandă executarea montajului de către partenerii contractuali.



Indicație. Figurile din manual servesc ca informații generale de montaj. În anumite detalii pot exista diferențe față de locurile de montare ale autovehiculului respectiv. În manual este reprezentat și descris montajul cârligului de remorcare la autovehiculul ŠKODA Fabia (NJ3). Montajul în autovehiculele ŠKODA Fabia Combi (NJ5) și ŠKODA Fabia Combi (NJ5) ScoutLine se realizează în mod similar.

Important

Montajul ulterior al cârligului de remorcare impune cerințe mai mari sistemului de răcire al autovehiculului.

Din acest motiv, este necesară înlocuirea pieselor sistemului de răcire, conform informațiilor disponibile la tehnicianul de service din unitatea specializată ŠKODA AUTO.

Cârligul de remorcare este prevăzut pentru cuplarea remorcilor conform limitărilor din certificatul de înmatriculare al autovehiculului.

Cârligul de remorcare a fost produs conform documentației aprobate și corespunde omologărilor E8 55R-01 55824 - ŠKODA Fabia (NJ3) și E8 55R-01 55825 - ŠKODA Fabia Combi (NJ5).

Date generale

Construcția cârligului de remorcare corespunde tuturor reglementărilor cehe și internaționale. Dispozitivul a trecut toate verificările de rezistență prescrise conform directivei UE. Cârligul cu bilă este prevăzut cu un cap sferic cu un diametru de 50 mm.

Lista cu piesele din setul cârligului de remorcare - fig. 1

Piesă	Număr de bucăți	Poziție
Suportul cârligului de remorcare	1	A
Șurub de fixare M10 x 35	4	B
Cârlig cu bilă	1	C
Cheie pentru broasca manetei de operare a cârligului cu bilă	2	D
Capac de protecție pentru capul sferic al cârligului cu bilă	1	E
Capac pentru canalul de preluare	1	F
Instrucțiuni de montaj	1	

RO



Notă

Valabil numai pentru autovehiculele ŠKODA Fabia (NJ3)

- Piesa de amortizare autoadezivă (G) nu este inclusă în set și poate fi comandată separat din catalogul de piese de schimb ETKA, având nr. de comandă **5G9 864 733B - 2 bucăți**.



Indicație. Dacă în autovehicul este montată o traversă din polistiren presat, este necesară comandarea piesei de amortizare autoadezive 5G9 864 733B - 5 bucăți!

Setul instalației electrice pentru respectivul autovehicul trebuie comandat din sortimentul actual al departamentului **Accesorii originale ŠKODA**.

Următoarele piese trebuie comandate ulterior:

Pentru autovehiculele ŠKODA Fabia (NJ3)

activator 4298 UV (H)

Nr. de comandă **HHA 381 017**

Pentru autovehiculele ŠKODA Fabia Combi (NJ5) ScoutLine

chit de lipit Terostat MS 9360 (K)

Nr. de comandă **5L0 071 780**

În cazul în care este necesar:

adaptor (de la priza cu 13 poli la priza cu 7 poli)

Nr. de comandă **EAZ 000 001A**

Piese de schimb care aparțin setului (cârligul cu bilă de schimb, eventual broască de schimb pentru maneta de operare a cârligului cu bilă) pot fi comandate, dacă este necesar, din catalogul de piese de schimb ETKA.

Lista sculelor speciale

Spray cu filler de protecție anticorozivă Spray Max, 1 componentă, filler acrilic (firma Standox)

Spray cu ceară de conservare Multi Wax (marca Henkel)

Agent de curățare universal (recomandăm Terostat 8550)

Ferăstrău oscilant

Cheie dinamometrică

RO

Indicații de montaj importante



Indicație. Autovehiculul trebuie să fie curat, de preferință după spălarea într-o spălătorie auto.

Procesul de montaj

Așezați autovehicul pe brațele platformei de ridicare din atelier.

Demontarea și remontarea tuturor pieselor trebuie să fie realizate conform instrucțiunilor din ghidul de reparații ŠKODA.

Trebuie demontate următoarele piese:

- bara de protecție din spate (apărătoarea de noroi dacă există în dotare)
- traversa.



Desprindeți apărătoarea din material plastic a pasajului de roată din spate stânga (în sensul de deplasare).



Atenție. După demontarea traversei, trebuie aplicată protecție anticorozivă în zona de contact cu traversa/caroseria. Zonele cu tablă netedă zincată fără protecție anticorozivă trebuie tratate cu două straturi (min. 25 de micrometri) de filler de protecție anticorozivă sub formă de spray (filler acrilic Spray Max cu 1 componentă). După uscarea filler-ului la o temperatură de aproximativ 20 °C timp de 20 de minute, trebuie aplicată ceara de conservare sub formă de spray Multi Wax (marca Henkel). După tratarea caroseriei cu protecția anticorozivă, trebuie montate la loc în traversă șuruburile care au fost demontate din aceasta (fig. 10).

Tăierea orificiului pentru cârligul cu bilă în bara de protecție din spate

- 2 -

- Așezați bara de protecție din spate demontată, cu partea interioară orientată în sus, pe un suport moale din pâslă.
- **Valabil numai pentru autovehiculele ŠKODA Fabia (NJ3)** - dezlipiți piesele de amortizare marcate de pe bara de protecție din spate și eliminați-le ca deșeuri separate. Îndepărtați resturile de adeziv de pe suprafața barei de protecție din spate.

- 3 -

- Spălați temeinic suprafața barei de protecție din spate, din zona marcajului presat preliminar pentru orificiul următor, utilizând o soluție de apă cu detergent neagresiv.

- 4 -

- Conform procedurii atelierului, tăiați orificiul pentru cârligul cu bilă conform marcajului presat preliminar, utilizând o sculă adecvată. Eliminați ca deșeu separat partea decupată.



Indicație. Duceți tăietura pe linia marcată a adânciturii.



Indicație. La tăierea orificiului, pânza ferăstrăului utilizat trebuie să fie menținută în poziție perpendiculară pe suprafața barei de protecție, acolo unde există un orificiu marcat (consultați secțiunea A - A). Dacă pânza de ferăstrău este orientată incorect în timpul tăierii, se pot produce deteriorări ale vopselei de pe bara de protecție. Aceasta se poate solda cu deteriorarea barei de protecție.

- 5 -

- Efectuați un control vizual al calității orificiului realizat.
- După caz, adaptați orificiul și curățați-l cu o sculă adecvată.

RO



- 6 -

- Valabil numai pentru autovehiculele ŠKODA Fabia Combi (NJ5) ScoutLine - în zona orificiului realizat, umpleți cu atenție fanta dintre bara de protecție și spoilerul din spate cu chit de lipit Terostat MS 9360 (K). Apoi, apăsați suprafața barei de protecție, în jurul orificiului, pe suprafața spoilerului. Întindeți chitul de lipit în exces pe suprafața de tăiere (de preferință, cu un deget protejat de o mănușă), astfel încât punctul de îmbinare dintre bara de protecție/spoilerul din spate să fie complet etanșat. Apoi fixați punctul de îmbinare în mai multe locuri cu clame de fixare (dacă este cazul, cu o bandă de caroserie adecvată).



Indicație. Aveți grijă ca partea vizibilă a orificiului realizat în bara de protecție din spate să nu fie murdară. Dacă iese chit de lipit din partea vizibilă a barei de protecție, curățați cu atenție cu agent de curățare (Terostat 8550).

Următoarele instrucțiuni de la punctele 7, 8, 9 sunt valabile numai pentru autovehiculele ŠKODA Fabia (NJ3).

- 7 -

- Spălați din nou temeinic suprafața barei de protecție din spate (în jurul orificiului executat) cu o soluție de apă cu detergent neagresiv, iar apoi curățați-o cu un agent de curățare adecvat (de preferință, Terostat 8550) și degresați-o. Lăsați să se usuce timp de 10 minute.

- 8 -

- Aplicați activatorul 4298 UV (H) pe suprafața curățată a barei de protecție din spate, în zona prezentată în figură. Lăsați-l să se usuce timp de aproximativ 10 minute.

- 9 -

- Desprindeți hârtia de protecție de pe piesele de amortizare autoadezive (G) și aplicați-le în zona indicată în figură.



Indicație. Dacă în autovehicul este montată o traversă din polistiren presat, trebuie să fie curățată și suprafața perpendiculară pe suprafața cu orificiul realizat. De asemenea, pe această suprafață trebuie să fie apoi lipite 3 piese de amortizare autoadezive în zona indicată în figură.

RO

Montarea cârligului de remorcare pe autovehicul

- 11 -

- Scoateți dopurile de închidere ale orificiilor pentru fixarea cârligului de remorcare de pe lonjeroanele din spate (pe ambele părți ale autovehiculului) -săgeți-. Apoi tratați suprafața din jurul orificiilor cu protecție anticorozivă în același mod în care ați procedat cu zonele de pe caroserie după demontarea traversei.

- Dacă este necesar, îndepărtați piesele din plastisol din interiorul lonjeroanelor.

- 12 -

- Introduceți cârligul de remorcare (A) cu lonjeroanele în orificiile din placa de închidere din tablă a autovehiculului și orientați-l astfel încât axele șuruburilor să se afle aproximativ în centrul orificiilor de fixare din lonjeroane.





- Fixați suportul cu ajutorul celor patru șuruburi de fixare M10 x 35 (B) pe șasiul autovehiculului. Trageți înspre spate suportul cârligului de remorcare.
- **Verificați poziția cârligului de remorcare și strângeți ferm șuruburile la 55 Nm ± 10 % +180° -detaliu- în ordinea următoare (șuruburile sunt poziționate în sensul de deplasare):**
 1. spate dreapta,
 2. față dreapta,
 3. spate stânga,
 4. față stânga.



Indicație. La o eventuală demontare și montare la loc a cârligului de remorcare, este necesară înlocuirea șuruburilor de fixare.

- 13 -

- Verificați introducerea cârligului cu bilă (C) în canalul de preluare din suportul cârligului de remorcare. Blocați și deblocați din nou cârligul cu bilă, cu cheia (D). În acest caz, țineți cont de indicațiile din manualul de utilizare a autovehiculului.
- Scoateți cârligul cu bilă din canalul de preluare și introduceți capacul de protecție (E) pe capul sferic. Depozitați cârligul cu bilă în compartimentul de depozitare corespunzător din trusa de scule din portbagajul autovehiculului.

- 14 -

- Introduceți capacul (F) în canalul de preluare din suportul cârligului de remorcare.



Indicație. Continuați cu montajul pe autovehicul al instalației electrice pentru cârligul de remorcare (consultați instrucțiunile de montaj al instalației electrice pentru cârligul de remorcare).

După efectuarea montajului instalației electrice, montați din nou toate piesele demontate și strângeți ferm îmbinările la cuplurile de strângere prescrise.



Indicație. Introduceți la loc cârligul cu bilă în canalul de preluare din suportul cârligului de remorcare. Asigurați-vă că, la introducerea cârligului cu bilă, precum și la pivotarea în exterior și în interior a prizei, nu se produc coliziuni cu orificiul realizat în bara de protecție din spate. Dacă această condiție este îndeplinită, demontați bara de protecție și prelucrați orificiul realizat.

După montarea cârligului de remorcare, autovehiculul ŠKODA Fabia Combi (NJ5) ScoutLine trebuie să rămână timp de 24 de ore într-un spațiu protejat (la o temperatură de 18 - 30 °C). Chitul de lipit trebuie să se usuce corespunzător.

Vă rugăm să atenționați clientul cu privire la următoarele instrucțiuni

Nu spălați autovehiculul în spălătorii auto în decursul a 24 de ore de la aplicarea piesei de amortizare autoadezive pe bara de protecție din spate la autovehiculele ŠKODA Fabia (NJ3), dacă este cazul, după umplerea fantei dintre bara de protecție și spoilerul din spate de la autovehiculele ŠKODA Fabia Combi (NJ5) ScoutLine - fig. 15.

RO





După primii aproximativ 500 km parcurși în regim de remorcare, verificați îmbinările filetate de fixare a suportului pe șasiul autovehiculului și, dacă este necesar, solicitați strângerea acestora la cuplul de strângere de 90 Nm prescris! Vă recomandăm să solicitați efectuarea acestei verificări în cea mai apropiată unitate specializată.

Montarea/Demontarea cârligului cu bilă trebuie să fie realizată conform specificațiilor din cadrul capitolului Dispozitivul de remorcare și remorca, din manualul de utilizare a autovehiculului.

Informații și condiții de garanție

Pentru proiectarea, materialul utilizat, execuția în producție și funcționarea cârligului de remorcare furnizat, producătorul cârligului de remorcare acordă o garanție de **24 de luni de la data vânzării**.

Valabilitatea garanției se menține atât timp cât cârligul de remorcare este utilizat strict în scopul prevăzut.

Toate componentele, precum și accesoriile cârligului de remorcare trebuie verificate, înainte de montajul profesional, cu privire la compatibilitatea cu respectivul tip de autovehicul. Cârligele de remorcare pot fi utilizate numai pentru tipul de autovehicul specificat de către producător. În cazul unui montaj incorect, respectiv în cazul montajului cârligului de remorcare la un tip de autovehicul pentru care acesta nu este prevăzut, producătorul nu își asumă răspunderea pentru eventuale deteriorări ale cârligului de remorcare cauzate de montajul defectuos sau de utilizarea necorespunzătoare a acestuia.

Garanția nu se aplică în cazul deteriorărilor rezultate în urma uzurii obișnuite, suprasolicitării și utilizării necorespunzătoare a cârligului de remorcare; de asemenea, garanția nu se aplică în cazul în care cârligul de remorcare nu a fost utilizat conform instrucțiunilor din manualul de utilizare. Sunt excluse, de asemenea, din garanție, deteriorările rezultate în urma unor evenimente elementare. De asemenea, comerciantul nu își asumă răspunderea pentru deteriorările survenite în cazul modificării sau prelucrării ulterioare a cârligului de remorcare.



RO





- EN** - The information on the technical data, design, equipment, materials, guarantees and outside appearance refer to the period when the mounting instructions are sent to print. The manufacturer reserves the right to changes (including the change in technical parameters with reference to the individual model measures).
- CZ** - Informace o technických údajích, konstrukci, vybavení, materiálech, zárukách a vnějším vzhledu se vztahují na období zadávání montážního návodu do tisku. Výrobce si vyhrazuje právo změny (včetně změny technických parametrů se změnami jednotlivých modelových opatření).
- DE** - Informationen über technische Angaben, Konstruktion, Ausrüstung, Werkstoffe, Garantien und äußerliches Aussehen beziehen sich auf den Zeitraum, in dem die Montageanleitung in Druck gegeben wurde. Der Hersteller behält sich das Änderungsrecht vor (samt Änderungen der technischen Parameter mit Änderungen einzelner Modellmaßnahmen).
- ES** - Las informaciones sobre los datos técnicos, la construcción, el equipo, los materiales, la garantía y el aspecto son válidas para el período en que la instrucción de montaje es mandada a imprimir. El fabricante se reserva el derecho de cambiar (incluyendo el cambio de los parámetros técnicos con los cambios de las distintas medidas modelo).
- FR** - Les informations sur les données techniques, de construction, d'équipement, de matériaux, de garanties et sur l'aspect concernant la période de mise sous presse des instructions de montage. Le fabricant se réserve le droit de modification (incluant les modifications des paramètres techniques avec des modifications particulières des mesures de modelage).
- IT** - Informazioni dei dati tecnici, costruzione, corredo, materiali, garanzie e l'aspetto esterno riguardano il periodo, quando l'istruzione per il montaggio sono stati dati alle stampe. Il produttore si riserva il diritto di eseguire le modifiche (compreso la modifica dei parametri tecnici riguardanti la modifiche dei modelli).
- SV** - Upplysningarna om tekniska data, konstruktion, utrustning, materialier, garantier, och om yttre utseendet, gäller tidrymden då montageanledningen givits i uppdrag för tryckning. Producenten förbehåller sig rätten till förändringar (inkl. modifiering av tekniska parametrar samman med ändringar av enskilda modellåtgärder).
- NL** - Informaties over de technische gegevens, constructie, uitrusting, materialen, garanties en het uiterlijk hebben betrekking op de periode wanneer de montageaanzwijzing in druk wordt gegeven. De fabrikant behoudt zich het recht van de wijziging voor (inclusief wijziging van de technische parameters met de wijziging van de afzonderlijke modelvoorzieningen).
- PL** - Informacje o danych technicznych, konstrukcji, wyposażeniu, materiałach, gwarancjach i wyglądzie zewnętrznym odnoszą się do okresu zlecenia instrukcji montażowej do druku. Producent zastrzega sobie prawo zmiany (włącznie ze zmianą parametrów technicznych ze zmianami poszczególnych modelowych posunięć).
- SK** - Informácie o technických údajoch, konštrukcii, vybavení, materiáloch, zárukách a vonkajšom vzhľade sa vzťahujú na obdobie zadávania montážneho návodu do tlače. Výrobca si vyhrazuje právo zmeny (vrátane zmeny technických parametrov so zmenami jednotlivých modelových opatrení).
- RU** - Информация о технических данных, конструкции, оснащении, материалах, гарантии и внешнего вида соответствует периоду передачи заказа инструкции по монтажу в печать. Производитель оставляет за собой право внесения изменений (в том числе изменений технических параметров с изменениями отдельных модельных мер).
- HU** - A műszaki adatokra, a konstrukcióra, a felhasznált anyagokra, a garanciára és a termék kivitelére vonatkozó adatok a jelen anyag nyomdába kerülésének idején érvényben lévő állapotot tükrözik. A gyártó fenntartja magának a változtatások jogát (azokat a műszaki változtatásokat is beleértve, amelyek a modellmódosítások miatt következnek be).
- RO** - Informațiile privind datele tehnice, construcția, dotarea, materialele, garanțiile și aspectul exterior se referă la momentul prezentării instrucțiunilor de montaj pentru tipărire. Fabrică își rezervă dreptul de a face schimbări (inclusiv schimbarea parametrilor tehnici cu schimbările măsurilor pentru diferitele modele).

Nr. 6V6 092 155A, 6V9 092 155B/ 06.2018

Construction Number/ Konstrukční číslo/ Konstruktionsnummer: 6V6 804 875B, 6V9 804 875D

www.skoda-auto.com
www.skoda-auto.cz

Tento výrobek je shodný s typem schváleným Ministerstvem dopravy České republiky pod číslem schválení ATEST 8SD č.1426.