

# SKODA

# BASIC ROOF RACK



**ZÁKLADNÍ STŘEŠNÍ NOSIČ**  
**DACHGRUNDTRÄGER**

Fitting instructions | Montážní návod | Montageanleitung

Order number | Objednací číslo | Bestellnummer

**5JA 071 126**  
**5JJ 071 126**  
**5E5 071 126**  
**6V6 071 126**  
**3V5 071 126**  
**657 071 126**  
**5E6 071 126**  
**6VE 071 126, 6VE 071 126A**  
**5LE 071 126A**  
**3P3 071 126**

**Rapid (NH3)**  
**Rapid Spaceback (NH1)**  
**Octavia (5E3)**  
**Fabia (NJ3)**  
**Superb (3V3)**  
**Scala (NW1)**  
**Octavia (NX3, PV3)**  
**Fabia (PJ)**  
**Enyaq Coupe (5AC)**  
**Superb (NZ3)**

## Notes to the text / Poznámky k textu/ Anmerkungen zum Text



### **Caution.**

Texts with this symbol warn against the risk of injury of the person performing the assembly, or to potential risk of damage to the vehicle if the operation is performed improperly.

### **Pozor.**

Texty s tímto symbolem upozorňují na možnost poranění osoby provádějící montáž popř. možnost poškození vozu při neopatrném provedení operace.

### **Achtung.**

Texte mit diesem Symbol weisen auf Verletzungsgefahren bei Personen oder auf eventuelle Beschädigungen des Wagens bei unachtsamer Durchführung der Operation hin.



### **Attention.**

Texts with this symbol contain instructions emphasizing accuracy of performance of particular operation.

### **Upozornění.**

Texty s tímto symbolem obsahují pokyny s důrazem na přesnost provedení dané operace.

### **Hinweis.**

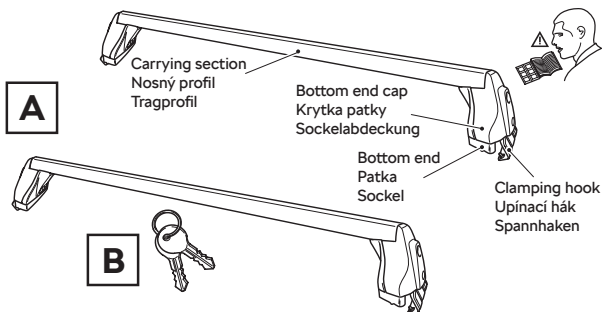
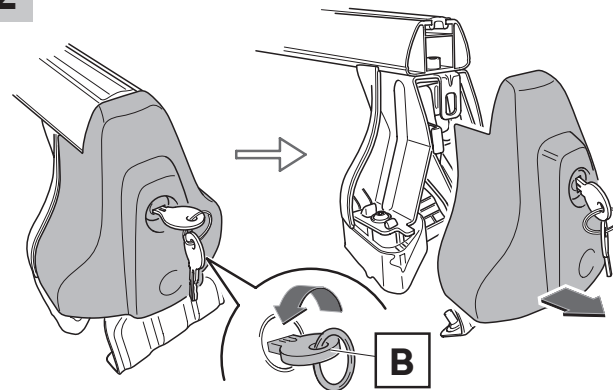
Texte mit diesem Symbol enthalten Hinweise auf die Ausführungsgenauigkeit der jeweiligen Operation.

**1A**

5JA 071 126  
5JJ 071 126

5E5 071 126  
6V6 071 126

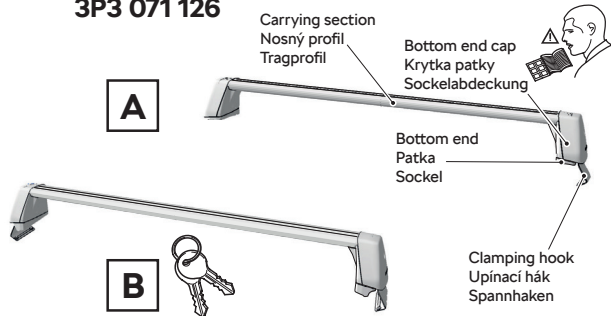
3V5 071 126  
657 071 126

**2****1B**

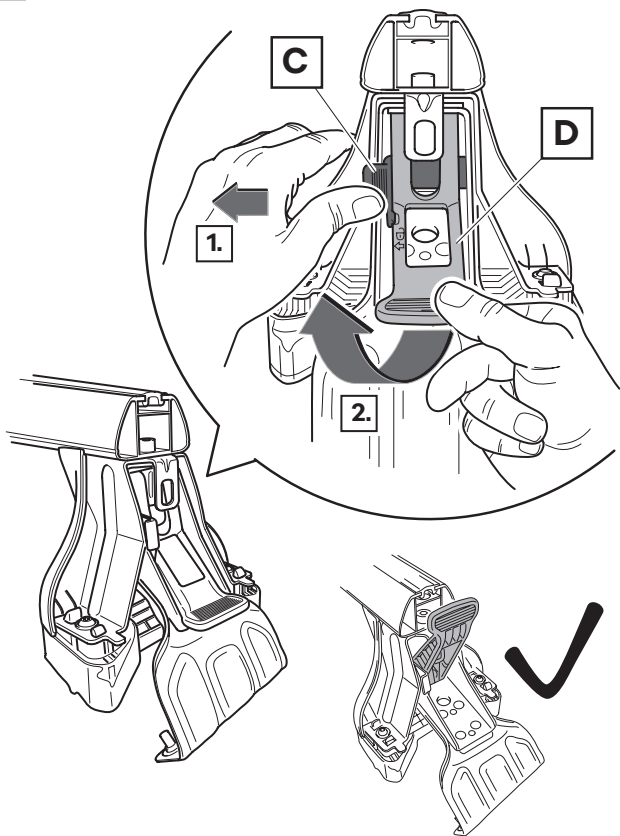
5E6 071 126  
3P3 071 126

6VE 071 126  
6VE 071 126A

5LE 071 126A

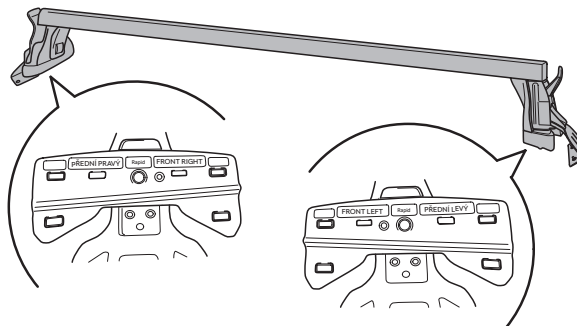


3



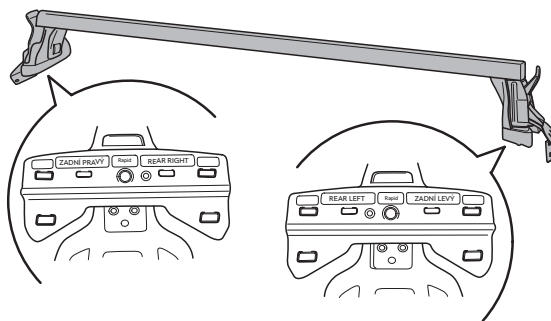
4

Front carrier/ Přední nosič/ Vorderer Träger

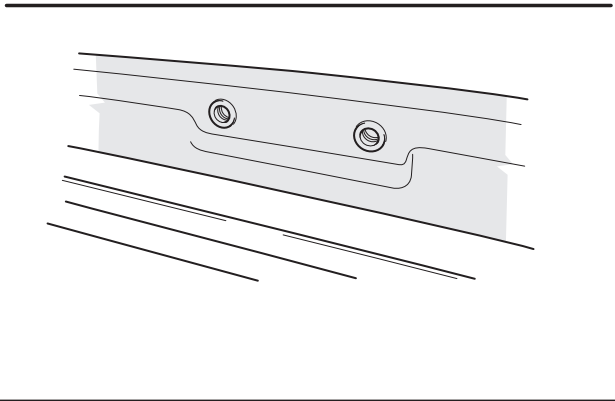
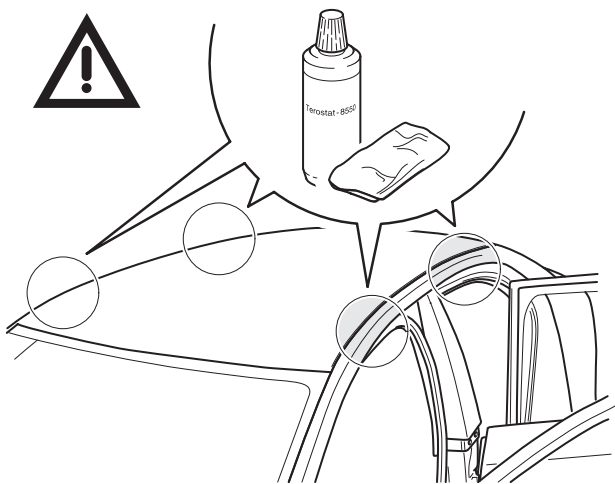


5

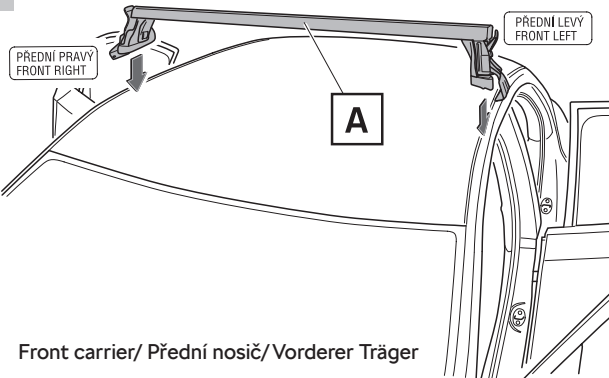
Rear carrier/ Zadní nosič/ Hinterer Träger



6

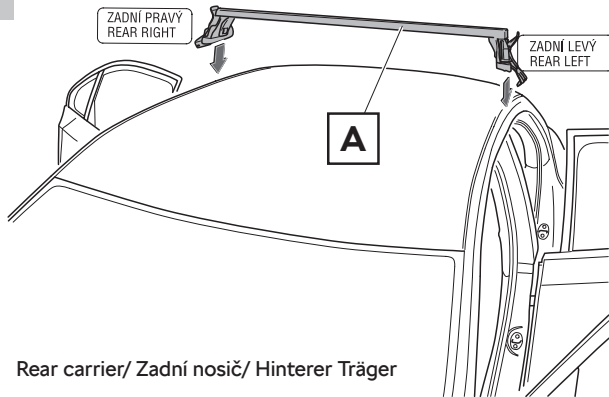


7

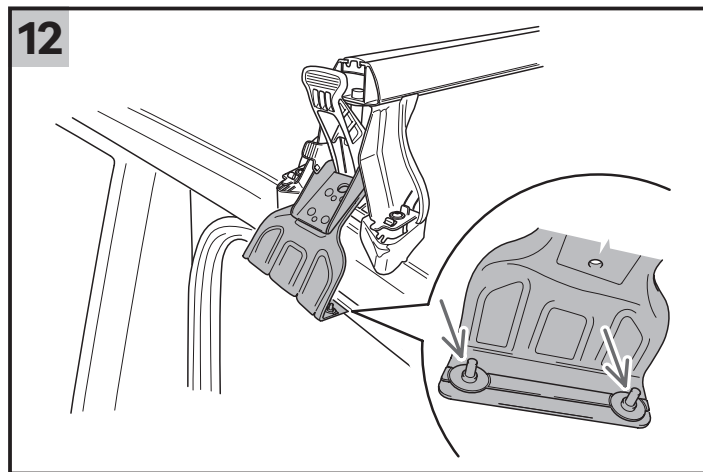
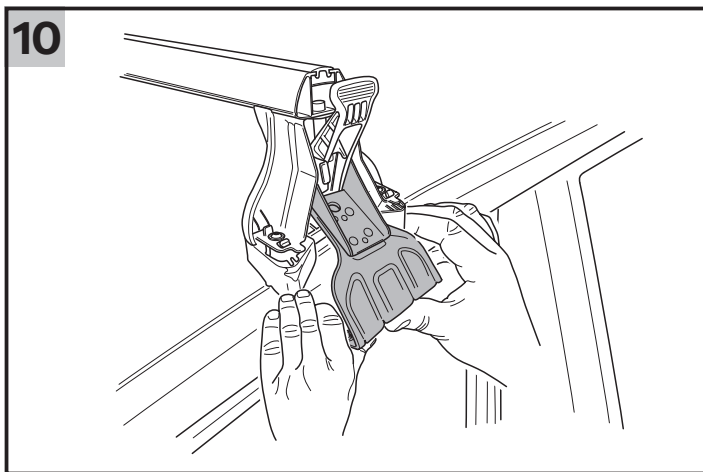
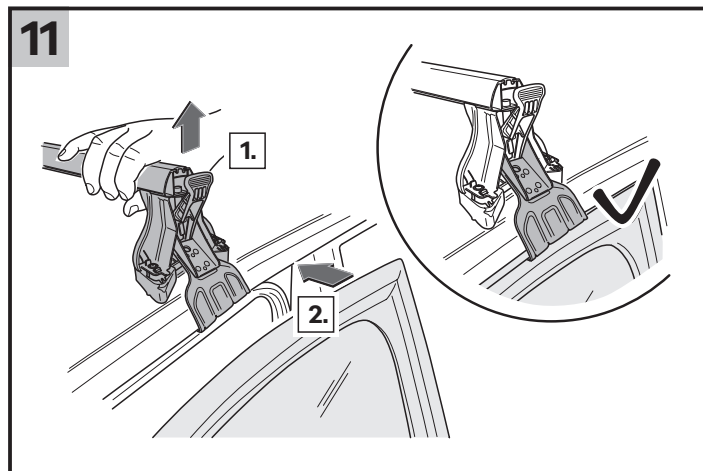
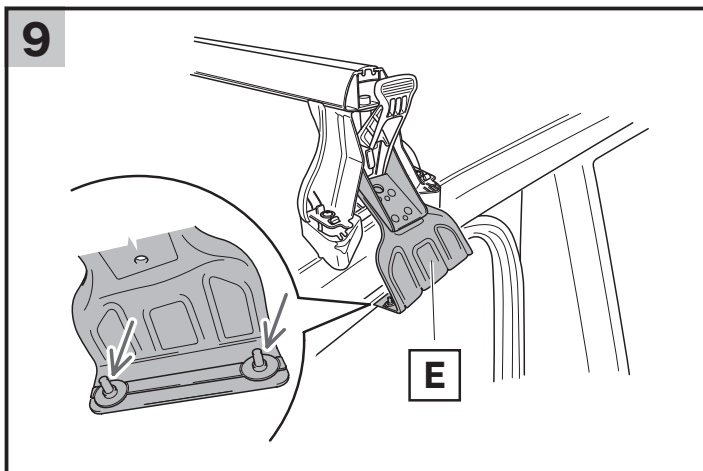


Front carrier/ Přední nosič/ Vorderer Träger

8

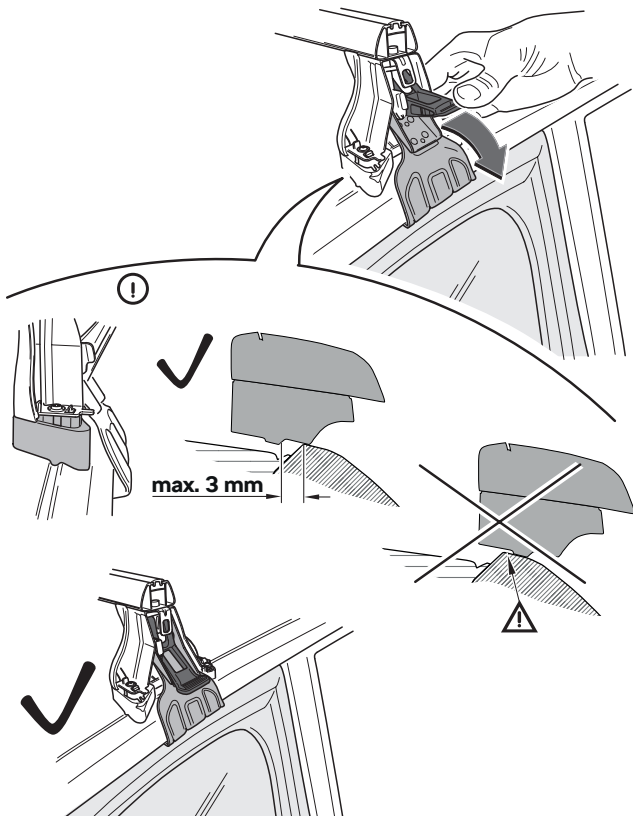


Rear carrier/ Zadní nosič/ Hinterer Träger

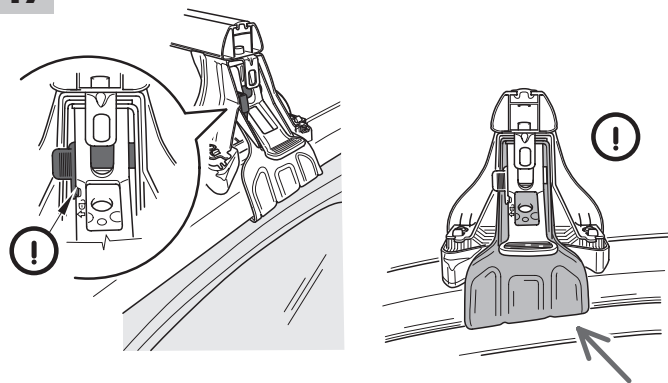




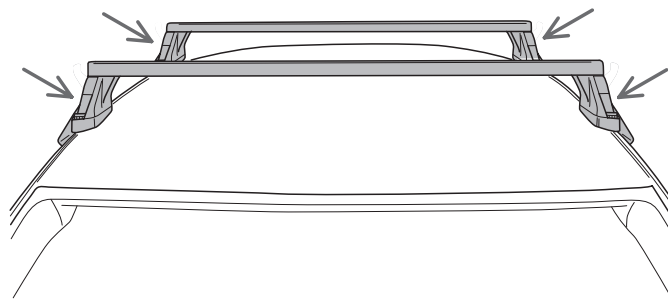
16



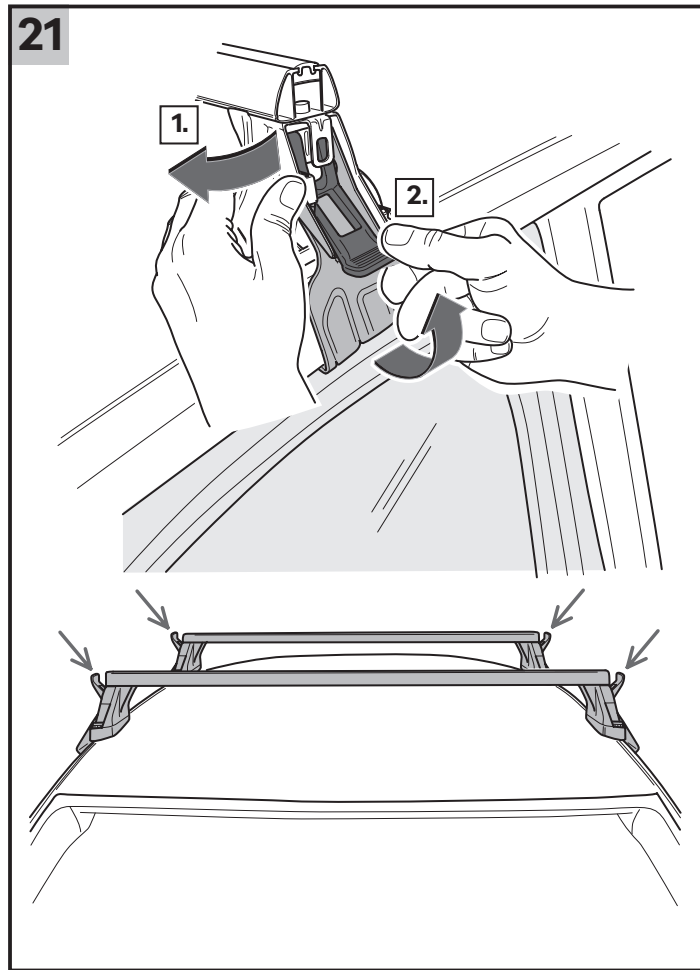
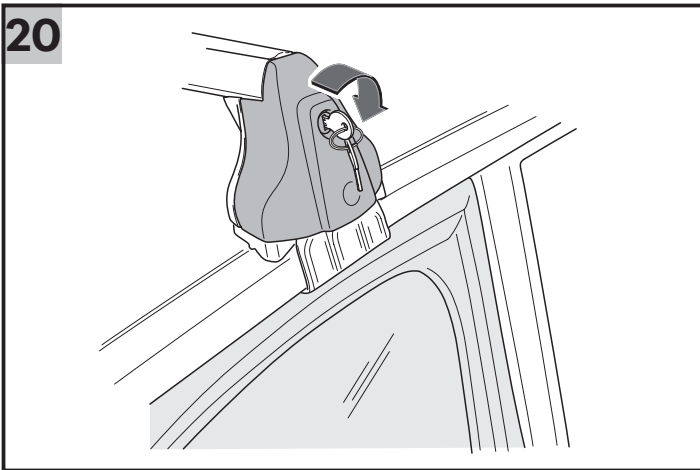
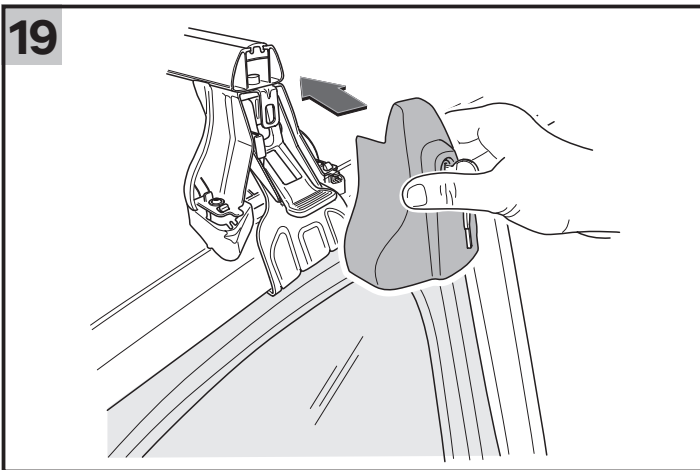
17

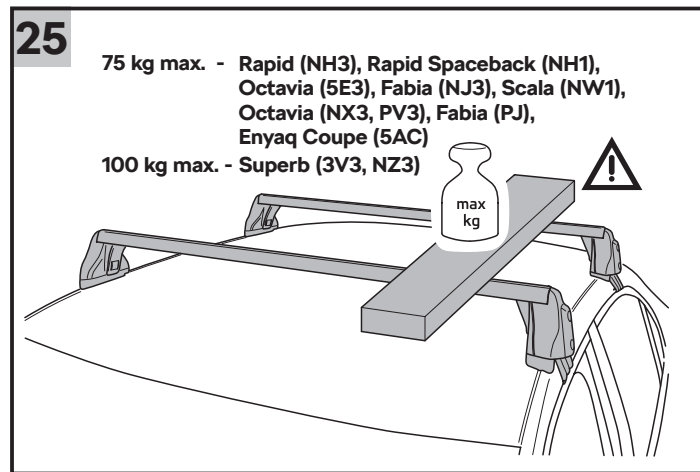
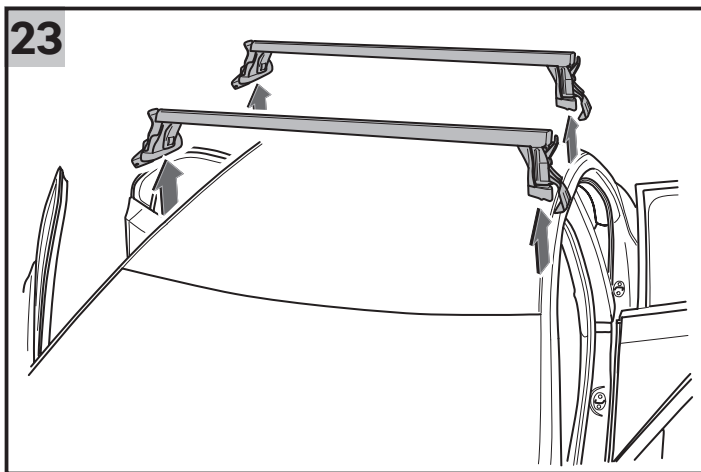
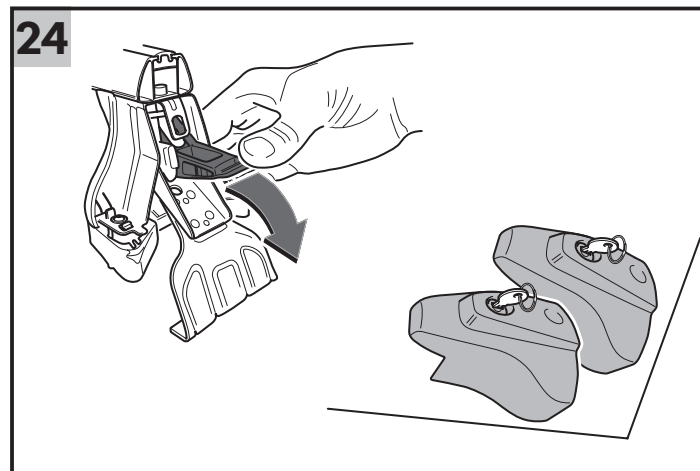
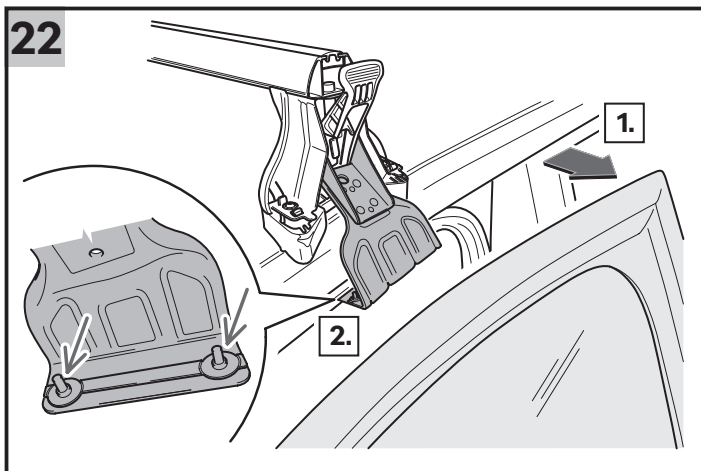


18









## EN BASIC ROOF RACK



**Attention.** Every time the roof rack is mounted, it is highly important that the surface of the car in the place of the rack's clamping as well as the seating surface of the rack itself is thoroughly cleaned.

Basic roof rack depending on vehicle type (1A):	Order no.:	Weight:
Rapid (NH3)	5JA 071 126	4,4 kg
Rapid Spaceback (NH1)	5JJ 071 126	4,3 kg
Octavia (5E3)	5E5 071 126	4,6 kg
Fabia (NJ3)	6V6 071 126	4,4 kg
Superb (3V3)	3V5 071 126	5 kg
Scala (NW1)	657 071 126	4,6 kg

Basic roof rack depending on vehicle type (1B):	Order no.:	Weight:
Octavia (NX3, PV3)	5E6 071 126	6 kg
Fabia (PJ)	6VE 071 126, 6VE 071 126A	5,8 kg
Enyaq Coupe (5AC)	5LE 071 126A	6,2 kg
Superb (NZ3)	3P3 071 126	6 kg

### Dear Customer!

**Read carefully these instructions before mounting the roof rack.**

In case of any doubts please contact an authorized Škoda Auto dealer.



**Note.** The figures in the instructions provide general mounting information.

In the instruction manual, the procedure for mounting the roof rack to Rapid (NH3) vehicles is described and explained using figures. The roof rack is mounted to other vehicle types mentioned in the instructions in exactly the same way. The roof racks differ in the design details (including the shape of the base), but they are mounted to the vehicle roof in exactly the same way.

### Area of application

The roof rack is designed for transport of loads, including bulk objects (e.g. boxes for skis, bicycles, etc.).

The maximum loading capacity of the vehicle roof, the rack included, is 75 kg (Fig. 25).

The maximum roof load for Superb (3V3, NZ3) vehicles, including the rack, is 100 kg (fig. 25).

Because of safety reasons, the maximum loading capacity of the roof must not be exceeded!

Make sure you drive carefully with a load on the roof, do not exceed maximum speed of 130 km/h.



**Important instructions for fitting.** When assembling the roof rack, follow precisely the steps described in the manual!

If you fail to do so, there is a high risk of damaging the body!

When mounting the roof rack, the door of the vehicle must be open.

The manual describes how to fasten the front rack. Proceed in the same way to fasten the rear rack on the vehicle roof.

### Assembly procedure

#### Fig. 1A, 1B

List of parts included in the basic rack roof package.



**Advice.**

Pay attention to the correct distinction of the racks (Fig. 4, 5):

- front rack (the left and right side of it)
- rear rack (the left and right side of it)

#### Fig. 2

- > Unlock the lock of the roof rack bottom end covers using the key (B) (the key is in horizontal position and cannot be taken out of the lock).
- > Eject the bottom end cover from the carrying section and put it to a suitable place.

#### Fig. 3

- > Push away the lock (C) with your left thumb -arrow 1- and with your right hand tip out the eccentric lever (D) to the upper position -arrow 2-.
- > Tilt up the eccentric lever for all four bottom ends. Thus the racks are ready to be fastened on the roof of the vehicle.

**Fig. 4, 5**



**Advice. Pay attention to the roof rack components identification.**

- › Each bottom end of the carrying section has the location in Czech and English embossed on the bottom **-detail-**.

**Front carrier**

- › PŘEDNÍ PRAVÝ - FRONT RIGHT = front right
- › PŘEDNÍ LEVÝ - FRONT LEFT = front left

**Rear carrier**

- › ZADNÍ PRAVÝ - REAR RIGHT = rear right
- › ZADNÍ LEVÝ - REAR LEFT = rear left

**Fig. 6**

- › Use suitable cleansing agent to clean the points for fixing the rack bottom ends on the roof of the vehicle. (The position of these points is at the suspension domes on the roof sideplate near theon-riveted nuts.)
- › If required, also clean the contact surfaces on the support feet (e.g. with mild soapy water).
- › On the bottom side of the frame are riveted nuts for sliding in the centring pins of the basic roof rack.

**Fig. 7, 8**

- › Mount the basic roof rack (A) on the roof of the vehicle.



**Advice. Make sure you distinguish the front and rear rack correctly, as well as the identification of the left and right side! Place the support on the roof of the vehicle with the utmost care to prevent damage to the paintwork.**

**Positioning and fixing of basic roof rack**



**Caution. Make sure you follow precisely the below fitting steps to locate and fix the basic roof rack.**

**Fig. 9**

- › Put the centring pins -detail- of the clamping hook (E) in the riveting nut holes in the roof sideplate suspension dome.

**Fig. 10**

- › Press the hook down to the vehicle roof sideplate.



**Advice. After pressing the hook down to the vehicle roof sideplate make sure that the centring pins of the hook are fully engaged in the holes of the riveting nuts.**

**Fig. 11**

- › Lift the rack so that the hook remains clamped in the riveted nut holes.



**Attention. Close the side door of the vehicle.**

- › Closed door protects the rack hook from loosening.

**Fig. 12**

- › Move to the other side of the vehicle. Proceed in the same manner to seat the rack.
- › Put the centring pins -detail- of the clamping hook in the riveting nut holes in the roof sideplate suspension dome.

**Fig. 13**

- › Press the hook down to the vehicle roof sideplate.



**Advice. After pressing the hook down to the vehicle roof sideplate make sure that the centring pins of the hook are fully engaged in the holes of the riveting nuts.**

**Fig. 14**

- › Lift the rack so that the hook remains clamped in the riveted nut holes.



**Attention.** Close the side door of the vehicle.

- › Closed door protects the rack hook from loosening.

### Fig. 15

- › Slowly press the eccentric lever down to the bottom position.



**Advice.** Whilst pressing the eccentric lever down constantly check the position of the bottom end against the suspension dome of the roof.



**Caution.** The bottom end must be in the position demonstrated in detail. The base foot may in no case be located beyond the suspension dome of the roof!

- › In bottom position the eccentric lever snaps and is secured with a lock.
- › Correctly fixed rack bottom end.

### Fig. 16

- › Move to the other side of the vehicle.
- › Press the bottom end of the rack down to the roof of the vehicle and check the position of it against the suspension dome of the roof.



**Advice.** The bottom end must be in the position demonstrated in detail, or in the position of max 3 mm from the suspension dome of the roof. In no case can the bottom end of the rack be positioned at a distance more than 3 mm from the roof suspension dome or beyond the roof suspension dome!



**Caution** If the bottom end of the rack is seated in a wrong position, in no case continue in the assembly but contact an authorised Škoda service shop.

- › If everything is OK, press slowly the eccentric lever down all the way to the bottom position.



**Notice.** Whilst pressing the eccentric lever down constantly check the position of the bottom end against the suspension dome of the roof.

- › In bottom position the eccentric lever snaps and is secured with a lock.
- › Correctly fixed rack bottom end.

### Fig. 17



**Advice.** Check the hook for the correct position against the sideplate of the roof.  
(The bottom surface of the hook must copy the shape of the roof sideplate -arrow-.)  
The lock blocks the eccentric lever.

### Fig. 18

- › Proceed in the same way to fix the rear rack on the roof of the car.
- › Check correct position of all four bottom ends.

### Fig. 19

- › Snap the bottom end cap into the carrying section.
- › For 1B ensure that the covers are correctly distinguished - left and right.

### Fig. 20

- › Lock the bottom end cap lock (the key is in horizontal position), take the key out and store it.

## Disassembling

### Fig. 21

- › Proceed in reverse for disassembling the roof rack.



**Caution.** When the side door of the vehicle is closed, one by one unlock and release the levers of all eccentrics.  
When lifting the eccentric lever, brake the movement of it by your hand all the way whilst holding the bottom end of the rack at the vehicle roof with your other hand.

### Fig. 22

- › Open the side door of the car and eject the centring pins of the hook off the riveting nut holes.

### Fig. 23

- › Lift the roof rack carefully to such height that the hooks are beyond the roof sideplate.
- › Put the rack aside to a suitable place.



**Remove the support from the roof of the vehicle with the utmost care to prevent damage to the paintwork.**

### Fig. 24

- › Press the eccentric levers down and put the rack to a suitable place in your garage or cellar, as the case may be.
- › We recommend that the roof rack caps are stored separately. When the cap is mounted on an non-fitted rack, it is pushed away by a return spring that might cause malformation of the cap in case of a long-term exposure.

### Fig. 25

- › The maximum loading capacity of the vehicle roof, the rack included, is 75 kg.
- › The maximum roof load for Superb (3V3, NZ3) vehicles, including the rack, is 100 kg.

## Operating instructions

Before the drive always check the roof rack for correct position and the load for proper securing and fastening.

If you need to mount accessories holders on the roof rack (bicycle holder, ski holder, etc.), take out the sealing profile of the T-groove and fix the accessories using T-bolts.



**Attention. We recommend using only accessories for T-slots or collet chucks, where care must be taken not to damage the additional aerodynamic elements and the surface protection of the roof rack's cross member. For the same reason, we do not recommend using U-clamps. This is not reason for a complaint.**

Distribute the load on the rack evenly, and make sure the centre of gravity is as lowest as possible.

Place small and very heavy loads on the rack to one side (never in its centre).

If you transport bulk objects (e.g. roof boxes, bicycles, etc.), the roof is exposed to more loading due to strongly increased air resistance, therefore adapt the speed of your drive to the specific conditions. If you transport load, always follow the safety rules of respective country.

When the rack is not in use, we recommend that it is removed to reduce wind noise, air resistance and fuel consumption, as well as for reasons of driving safety.



**Caution. Always check fastening of the rack and that of the load after short period of your drive. Provide the same check before every drive!**



**Attention. At least once a year grease the lock inserts with the recommended agent CONCOR 101. Clean and wipe dry the roof rack after every use. Only then put it to a suitable place.**

**The manufacturer does not bear responsibility for any damages caused by improper assembling.**

## Safety information

Always lay the roof rack (before fitting it to the vehicle) down in a suitable location. No transport systems may be secured to the rack.

Always fit the roof rack to the vehicle roof first and then fit additional transport systems (e.g. ski box, bike rack, etc.).

Remove the roof rack in exactly the same way but in reverse order. First remove the transport systems (e.g. ski box, bike rack, etc.) and then the roof rack. Always store the roof rack in a suitable place without any transport systems fitted to it. Never rest heavy objects on the roof rack. Heavy objects may damage or warp the roof rack.

**Škoda Auto accepts no liability for damage caused by incorrect installation.**

## CZ ZÁKLADNÍ STŘEŠNÍ NOSIČ



**Upozornění.** Při každé montáži střešního nosiče je velmi důležité, aby byla důkladně očištěna plocha vozu v místě jeho uchycení i dosedací plochy samotného nosiče.

Základní střešní nosič dle typu vozu (1A):	Obj. číslo:	Hmotnost:
Rapid (NH3)	5JA 071 126	4,4 kg
Rapid Spaceback (NH1)	5JJ 071 126	4,3 kg
Octavia (5E3)	5E5 071 126	4,6 kg
Fabia (NJ3)	6V6 071 126	4,4 kg
Superb (3V3)	3V5 071 126	5 kg
Scala (NW1)	657 071 126	4,6 kg

Základní střešní nosič dle typu vozu (1B):	Obj. číslo:	Hmotnost:
Octavia (NX3, PV3)	5E6 071 126	6 kg
Fabia (PJ)	6VE 071 126, 6VE 071 126A	5,8 kg
Enyaq Coupe (5AC)	5LE 071 126A	6,2 kg
Superb (NZ3)	3P3 071 126	6 kg

### **Vážený zákazníku!**

**Před montáží střešního nosiče si pečlivě přečtěte celý tento návod.** V případě jakýchkoli nejasností kontaktujte autorizovaného prodejce Škoda Auto.



**Upozornění.** Obrázky v návodu slouží jako obecná informace k montáži.

V návodu je zobrazena a popsána montáž střešního nosiče na vůz Rapid (NH3). Při montáži střešního nosiče na ostatní typy vozů uvedené v návodu postupujte stejným způsobem. Střešní nosiče se liší v designových detailech (tvar patky apod.), způsob uchycení na střechu vozu zůstává stejný.

## Oblast použití

Střešní nosič je určen k přepravě nákladů včetně předmětů o velkém objemu (např. boxů na lyže, jízdních kol, apod.).

Maximální zatížení střechy automobilu včetně nosiče je 75 kg (obr. 25). Maximální zatížení střechy automobilu pro vozy Superb (3V3, NZ3) včetně nosiče je 100 kg (obr. 25).

Z bezpečnostních důvodů se nesmí maximální zatížení střechy překročit! S nákladem na střeše jezděte opatrně, nepřekračujte rychlost 130 km/h.



**Důležité pokyny k montáži.** Při montáži střešního nosiče dodržujte přesné pokyny uvedené v návodu!

Při jejich nedodržení vzniká vysoké riziko poškození karoserie! Při montáži střešního nosiče je nutné mít otevřené dveře vozu.

V návodu je popsán postup upevnění předního nosiče.

Zadní nosič upevněte na střechu vozu stejným způsobem.

## Postup montáže

### Obr. 1A, 1B

Přehled dílů balení základního střešního nosiče.



**Upozornění.**

Dbejte na správné rozlišení nosičů (obr. 4, 5):

- přední nosič (jeho levá strana, pravá strana)
- zadní nosič (jeho levá strana, pravá strana)

### Obr. 2

- > Klíčkem (B) odemkněte zámek krytek patek střešního nosiče (klíček je ve svislé poloze a nelze ho vyjmout ze zámku).
- > Krytku patky vsuňte z nosného profilu a odložte na vhodné místo.

### Obr. 3

- > Palcem levé ruky odtlačte pojistku (C) -šipka 1- a pravou rukou vyklopte páku excentru (D) do horní polohy -šipka 2-.
- > Vyklopení páky excentru proveďte u všech čtyř patek. Pak jsou nosiče připraveny k upnutí na střechu vozu.

## Obr. 4, 5



**Upozornění.** Věnujte pozornost označení dílů střešního nosiče.

- › Každá patka nosného profilu má na spodní straně vytačeno v českém a anglickém jazyce umístění **-detail-**.

### Přední nosič

- › PŘEDNÍ PRAVÝ - FRONT RIGHT
- › PŘEDNÍ LEVÝ - FRONT LEFT

### Zadní nosič

- › ZADNÍ PRAVÝ - REAR RIGHT
- › ZADNÍ LEVÝ - REAR LEFT

## Obr. 6

- › Místa pro ustavení patek nosiče na střechu vozu pečlivě očistěte vhodným čističem. (Poloha míst je u prolisů na postranici střechy u nanýtovaných matic.)
- › V případě potřeby očistěte také dosedací plochy na patkách nosiče (např. slabým roztokem saponátu).
- › Na spodní straně rámu jsou vždy nanýtovány matice pro zasunutí středících kolíků základního střešního nosiče.

## Obr. 7, 8

- › Ustavte základní střešní nosič (A) na střechu vozu.



**Upozornění.** Dbejte na rozlišení předního a zadního nosiče a označení levá a pravá strana!  
Nosič pokládejte na střechu vozu s nejvyšší opatrností, aby nedošlo k poškození laku vozidla.

## Ustavení a uchycení střešního nosiče



**Pozor.** Při samotném ustavení a uchycení střešního nosiče přesně dodržujte tyto následující kroky montáže.

## Obr. 9

- › Středící kolíky -detail- upínacího háku (E) zasuňte do otvorů nýtovacích matic v prolisu postranice střechy.

## Obr. 10

- › Hák přitlačte k postranici střechy vozu.



**Upozornění.** Po přitlačení háku k postranici střechy vozu se vždycky přesvědčte, jsou-li středící kolíky háku zcela zasunuty v otvorech nýtovacích matic.

## Obr. 11

- › Nadzvedněte nosič tak, aby hák zůstal uchycený v otvorech nanýtovaných matic.



**Upozornění.** Zavřete boční dveře vozu.

- › Hák nosiče je zavřenými dveřmi zajištěný proti uvolnění.

## Obr. 12

- › Přejděte na druhou stranu vozu. Při ustavení nosiče postupujte stejným způsobem.
- › Středící kolíky -detail- upínacího háku zasuňte do otvorů nýtovacích matic v prolisu postranice střechy.

## Obr. 13

- › Hák přitlačte k postranici střechy vozu.



**Upozornění.** Po přitlačení háku k postranici střechy vozu se vždycky přesvědčte, jsou-li středící kolíky háku zcela zasunuty v otvorech nýtovacích matic.



### Obr. 14

- › Nadzvedněte nosič tak, aby hák zůstal uchycený v otvorech nanýtovaných matic.



**Upozornění. Zavřete boční dveře vozu.**

- › Hák nosiče je zavřenými dveřmi zajištěný proti uvolnění.

### Obr. 15

- › Pomalu stlačte páku excentru až do spodní polohy.



**Upozornění. Během stlačování páky excentru dolů, stále kontrolujte polohu patky vůči prolisu střechy.**



**Pozor. Patka musí být v pozici znázorněné v detailu. V žádném případě nesmí být patka nosiče ustavena mimo prolis střechy!**

- › Ve spodní poloze páka excentru cvakne a je zajištěna pojistkou.
- › Správně uchycená patka nosiče.

### Obr. 16

- › Přejděte na druhou stranu vozu.
- › Přitlačte patku nosiče ke střeše vozu a zkontrolujte její ustavení vůči prolisu střechy.



**Upozornění. Patka musí být v pozici znázorněné v detailu, popř. v pozici max. 3 mm od prolisu střechy. V žádném případě nesmí být patka nosiče ustavena od prolisu střechy ve vzdálenosti větší než 3 mm, ale ani v pozici mimo prolis střechy!**



**Pozor. Pokud je patka nosiče ustavená ve špatné pozici, v žádném případě nepokračujte v montáži, ale obraťte se na autorizovaný servis Škoda.**

- › Pokud je vše v pořádku, stlačte pomalu páku excentru až do spodní polohy.



**Upozornění. Během stlačování páky excentru dolů, stále kontrolujte polohu patky vůči prolisu střechy.**

- › Ve spodní poloze páka excentru cvakne a je zajištěna pojistkou.
- › Správně uchycená patka nosiče.

### Obr. 17



**Upozornění. Zkontrolujte správnou polohu háku oproti postranici střechy. (Spodní plocha háku musí kopírovat tvar postranice střechy -šipka-.) Pojistka blokuje páku excentru.**

### Obr. 18

- › Stejným způsobem postupujte i u uchycení zadního nosiče na střechu vozu.
- › Zkontrolujte správné ustavení u všech čtyř patek.

### Obr. 19

- › Krytku patky zasuňte do nosného profilu.
- › U nosiče typu 1B dbejte na správné rozlišení krytek - levá a pravá strana.

### Obr. 20

- › Zamkněte zámek krytky patky (klíček je ve vodorovné poloze), klíček vyjměte a uložte.

## Demontáž

### Obr. 21

- › Demontáž střešního nosiče provedte opačným postupem.



**Pozor. Při zavřených bočních dveřích vozu postupně odjistěte a uvolněte páky všech excentrů. Při zdvihání páky excentru po celou její dráhu brzděte její pohyb rukou.**

### Obr. 22

- › Otevřete boční dveře vozu a vysuňte středící kolíky háků z otvorů nýtovacích matic.

### Obr. 23

- › Střešní nosič opatrně zvedněte do takové výšky, až budou háky mimo postranici střechy.
- › Položte nosič na vhodné místo.



**Nosič sejměte ze střechy vozu s nejvyšší opatrností, aby nedošlo k poškození laku vozidla.**

### Obr. 24

- › Stlačte páky excentrů a odložte nosič na vhodné místo ve Vaší garáži, popř. sklepe.
- › Krytky střešního nosiče doporučujeme skladovat samostatně. Při uzamčení krytky na nenamontovaném nosiči odtlačuje krytku velkou silou vratná pružina, která by při dlouhodobé expozici mohla vést k deformaci krytky.

### Obr. 25

- › Maximální zatížení střechy automobilu včetně nosiče je 75 kg.
- › Maximální zatížení střechy automobilu pro vozy Superb (3V3, NZ3) včetně nosiče je 100 kg.

## Provozní pokyny

Před jízdou vždy zkontrolujte správné uchycení střešního nosiče a zajištění a upevnění nákladu.

Pokud potřebujete na střešní nosič namontovat držáky příslušenství (držák jízdních kol, držák lyží apod.), vyjměte těsnicí profil z T-drážky a příslušenství upevněte pomocí T-šroubů.



**Upozornění. Doporučujeme používat výhradně příslušenství do T-drážek, případně kleštinové úchyty, kde je potřeba dbát na to, aby nedošlo k poškození doplňkových aerodynamických prvků a povrchové ochrany příčnicku střešního nosiče. Ze stejného důvodu nedoporučujeme používat U-třímeny. Tato skutečnost není důvodem k reklamaci.**

Náklad rozložte na nosič rovnoměrně a zajištěte, aby těžiště bylo co nejnižší. Malé a velmi těžké náklady umístěte na nosič k jedné straně (nikoli do jeho středu).

Při přepravě předmětů o velkém objemu (např. střešních boxů, jízdních kol apod.) je střecha vystavena ještě většímu zatížení z důvodu silně zvýšeného odporu vzduchu, přizpůsobte proto rychlost jízdy daným podmínkám.

Při přepravě nákladu dodržujte vždy bezpečnostní předpisy příslušné země. V případě, že nosič nepotřebujete používat, doporučujeme Vám ho z důvodů dopravní bezpečnosti, aerodynamického hluku, snížení odporu vzduchu a spotřeby pohonných hmot/el. energie odmontovat.



**Pozor. Uchycení nosiče a upevnění nákladu po kratší době jízdy vždy zkontrolujte. Stejným způsobem provádějte kontrolu před každou jízdou!**



**Upozornění. Minimálně 1x ročně promažte vložky zámku vhodným přípravkem např. Konkor 101. Střešní nosič po každém použití očistěte a osušte. Teprve pak jej uložte na vhodné místo.**

**Výrobce na sebe nebere odpovědnost za škody způsobené chybnou montáží.**

## Bezpečnostní pokyny

Střešní nosič (před montáží na vůz) vždy položte na vhodné místo.

Na nosiči nesmí být v žádném případě namontovány jakékoliv transportní systémy.

Na střechu vozu namontujte vždy nejprve střešní nosič a teprve potom další transportní systémy (např. box na lyže, držák kol apod.).

Při demontáži postupujte opačným způsobem. Nejprve odmontujte transportní systémy (např. box na lyže, držák kol apod.) a teprve potom střešní nosiče. Střešní nosiče vždy uložte volně na vhodné místo.

Na střešní nosiče nikdy nepokládejte žádné těžké předměty. Vyšší hmotnost položeného předmětu může způsobit poškození střešního nosiče, popř. deformaci.

**Škoda Auto na sebe nebere odpovědnost za škody způsobené chybnou montáží.**

## DE DACHGRUNDTRÄGER



**Hinweis. Bei jeder Montage des Dachgepäckträgers ist es sehr wichtig, dass die Fahrzeugoberfläche an der Befestigungsstelle und der Berührungsfläche des Dachgepäckträgers sorgfältig gereinigt wird.**

Basisdachträger je nach Fahrzeugtyp (1A):	Bestell-Nr.:	Gewicht:
Rapid (NH3)	5JA 071 126	4,4 kg
Rapid Spaceback (NH1)	5JJ 071 126	4,3 kg
Octavia (5E3)	5E5 071 126	4,6 kg
Fabia (NJ3)	6V6 071 126	4,4 kg
Superb (3V3)	3V5 071 126	5 kg
Scala (NW1)	657 071 126	4,6 kg

Basisdachträger je nach Fahrzeugtyp (1B):	Bestell-Nr.:	Gewicht:
Octavia (NX3, PV3)	5E6 071 126	6 kg
Fabia (PJ)	6VE 071 126, 6VE 071 126A	5,8 kg
Enyaq Coupe (5AC)	5LE 071 126A	6,2 kg
Superb (NZ3)	3P3 071 126	6 kg

### Sehr geehrter Kunde!

**Vor der Montage des Dachträgers bitte gründlich diese Anleitung durchlesen.** Im Falle von Unklarheiten kontaktieren Sie bitte Ihren autorisierten Škoda Auto Händler.



**Hinweis. Die Abbildungen in der Anleitung dienen als eine allgemeine Einbauinformation.**

**In der Anleitung ist die Montage des Dachträgers am Fahrzeug Rapid (NH3) dargestellt und beschrieben. Die Montage des Dachträgers an anderen in der Anleitung aufgeführten Fahrzeugtypen erfolgt identisch. Die Dachträger sind in Designdetails (Sockelform u. Ä.) unterschiedlich, die Befestigung am Fahrzeugdach erfolgt identisch.**

## Anwendungsbereich

Der Dachträger ist zur Lastenbeförderung einschließlich dem Transport von Gegenständen großen Umfangs (beispielsweise Skiboxen, Fahrräder u. ä.) vorgesehen.

**Die maximale Dachlast einschließlich des Trägers beträgt 75 kg (Abb. 25). Die maximale Dachlast für die Fahrzeuge Superb (3V3, NZ3) einschließlich des Trägers beträgt 100 kg (Abb. 25).**

**Diese Höchstbelastbarkeit des Autodaches darf aus Sicherheitsgründen nicht überschritten werden!**

**Bitte fahren Sie vorsichtig, wenn sich eine Transportlast auf dem Dach befindet, und überschreiten Sie nicht die Maximalgeschwindigkeit von 130 km/h.**



**Wichtige Montageanweisungen.** Bei Montage des Dachträgers halten Sie sich bitte genau an die in der Anleitung enthaltenen Anweisungen!

Sollten diese nicht eingehalten werden, so entsteht ein hohes Beschädigungsrisiko für die Karosserie! Bei Montage des Dachträgers ist es notwendig, die Türen des KFZ geöffnet zu lassen.

In der Anleitung ist die Vorgehensweise bei der Befestigung des vorderen Trägers geschildert. Der hintere Träger ist auf analoge Art und Weise am Dach des KFZ zu befestigen.

## Vorgehensweise bei Montage

### Abb. 1A, 1B

Übersicht der Verpackungsteile des Dachgrundträgers.



**Hinweis.**

Bitte achten Sie auf korrekte Unterscheidung der Träger (Abb. 4, 5):

- vorderer Träger (dessen linke und rechte Seite)

- hinterer Träger (dessen linke und rechte Seite)

### Abb. 2

- › Schließen Sie das Kappenschloss der Dachträger mit dem Schlüssel (B) auf (Schlüssel befindet sich in senkrechter Position und kann nicht aus dem Schloss abgezogen werden).
- › Die Sockelkappen sind aus dem Tragprofil herauszunehmen und an einem dafür geeigneten Ort abzulegen.

### Abb. 3

- › Drücken Sie mit dem linken Daumen die Sicherung (C) -siehe Pfeil 1- heraus und klappen Sie sodann den Hebel des Exzenters (D) mit der rechten Hand in die obere Position -siehe Pfeil 2-.
- › Das Hochgeklappen der Exzenterhebel bitte an allen vier Sockeln vornehmen. Die Träger sind sodann zum Einspannen auf dem Dach des KFZ vorbereitet.

### Abb. 4, 5



**Hinweis.** Bitte beachten Sie die Teilekennzeichnung des Dachträgers.

- › Jeder Sockel des Tragprofils weist auf der Unterseite eine in Tschechisch und Englisch eingedruckte Teilepositionierung auf -siehe Detail.

#### Vorderer Träger

› PŘEDNÍ PRAVÝ - FRONT RIGHT = vorne rechts

› PŘEDNÍ LEVÝ - FRONT LEFT = vorne links

#### Hinterer Träger

› ZADNÍ PRAVÝ - REAR RIGHT = hinten rechts

› ZADNÍ LEVÝ - REAR LEFT = hinten links

### Abb. 6

- › Stellen zum Ansetzen der Trägersockel auf das KFZ-Dach bitte mit geeignetem Reiniger sorgfältig säubern. (Die Position der Stellen befindet sich an den Aussparungen nahe der aufgenieteten Muttern auf dem Seitenstück des Daches). Bei Bedarf auch die Anlageflächen auf den Trägerfüßen reinigen (z. B. mit einer milden Spülmittellösung).
- › Auf der Unterseite des Rahmens befinden sich stets aufgenietete Muttern zum Einführen der Zentrierstifte des Dachgrundträgers.

### Abb. 7, 8

- › Setzen Sie den Dachgrundträger (A) auf dem Dach des KFZ auf.



**Hinweis.** Achten Sie auf Unterscheidung von vorderem und hinterem Träger sowie die Kennzeichnung von linker und rechter Seite!

Den Träger auf das Fahrzeugdach mit größter Vorsicht legen, um Lackschäden zu vermeiden.

## Aufsetzen und Befestigen des Dachträgers



**Achtung.** Bitte halten Sie bei konkreter Vornahme des Aufsetzens und Befestigens des Dachträgers folgende.

### Abb. 9

- › Die Zentrierstifte -siehe Detail- des Spannhakens (E) sind in die sich in den Aussparungen der Dachseitenstücke befindlichen Öffnungen der aufgenieteten Muttern einzuführen.

### Abb. 10

- › Der Haken ist sodann an das Dachseitenstück des KFZ anzudrücken.



**Hinweis.** Bitte überprüfen Sie nach Andrücken der Haken an das Dachseitenstück des KFZ stets, ob die Zentrierstifte des Hakens vollständig in die Öffnungen der aufgenieteten Muttern eingeführt sind.

### Abb. 11

- › Heben Sie den Träger so an, dass der Haken in den Öffnungen der angenieteten Muttern eingehakt bleibt.



**Hinweis.** Schließen Sie die Seitentüren des KFZ.

- › Der Trägerhaken ist bei geschlossenen Türen gegen eventuelles Loslösen gesichert.

### Abb. 12

- › Begeben Sie sich nun auf die andere Seite des KFZ. Bei Ansetzen des Trägers gehen Sie bitte analog obiger Beschreibung vor.
- › Die Zentrierstifte -siehe Detail- des Spannhakens sind in die sich in den Aussparungen der Dachseitenstücke befindlichen Öffnungen der aufgenieteten Muttern einzuführen.

### Abb. 13

- › Der Haken ist sodann an das Dachseitenstück des KFZ anzudrücken.



**Hinweis.** Bitte überprüfen Sie nach Andrücken der Haken an das Dachseitenstück des KFZ stets, ob die Zentrierstifte des Hakens vollständig in die Öffnungen der aufgenieteten Muttern eingeführt sind.

### Abb. 14

- › Heben Sie den Träger so an, dass der Haken in den Öffnungen der angenieteten Muttern eingehakt bleibt.



**Hinweis.** Schließen Sie die Seitentüren des KFZ.

- › Der Trägerhaken ist bei geschlossenen Türen gegen eventuelles Loslösen gesichert.

### Abb. 15

- › Drücken Sie den Exzenterhebel langsam bis in die untere Position.



**Hinweis.** Während des Drückens der Exzenterhebel nach unten ist stets die Position der Sockel gegenüber den Dachaussparungen im Auge zu behalten.



**Achtung.** Die Sockel haben sich in der im Detail dargestellten Position zu befinden. Die Trägersockel dürfen in keinem Falle außerhalb der Dachaussparungen angesetzt werden!

- › Der Exzenterhebel hakt in der unteren Position ein und ist sodann durch eine Sicherung gesichert.
- › Korrekt befestigter Trägersockel.

### Abb. 16

- › Begeben Sie sich nun auf die andere Seite des KFZ.
- › Drücken Sie den Trägersockel auf dem Dach des KFZs an, und kontrollieren Sie dessen Position gegenüber den Dachaussparungen.



**Hinweis.** Die Sockel haben sich in der im Detail dargestellten Position zu befinden, maximal jedoch 3 mm von den Dachaussparungen entfernt. Die Trägersockel dürfen in keinem Falle weder in mehr als 3 mm Abstand von den Dachaussparungen, noch in einer Position außerhalb der Dachaussparungen aufgesetzt werden!



**Achtung.** Sollte der Trägersockel in einer unkorrekten Position aufgesetzt worden sein, so fahren Sie in keinem Falle mit der Montage fort, sondern wenden Sie sich an ein autorisiertes Škoda-Dienstleistungsunternehmen.

- › Ist alles in Ordnung, so drücken Sie die Exzenterhebel bis in die untere Position.



**Hinweis.** Während des Drückens der Exzenterhebel nach unten ist stets die Position der Sockel gegenüber den Dachausparungen im Auge zu behalten.

- › Der Exzenterhebel hakt in der unteren Position ein und ist sodann durch eine Sicherung gesichert.
- › Korrekt befestigter Trägersockel.

#### Abb. 17



**Hinweis.** Kontrollieren Sie die korrekte Position des Hakens gegenüber dem Dachseitenstück. (Die untere Hakenfläche hat die Form des Dachseitenstücks zu kopieren -siehe Pfeil-) Eine Sicherung blockiert sodann den Exzenterhebel.

#### Abb. 18

- › Auf analoge Art und Weise ist auch bei der Befestigung des hinteren Dachträgers auf dem KFZ-Dach vorzugehen.
- › Kontrollieren Sie das korrekte Aufsitzen aller vier Sockel.

#### Abb. 19

- › Die Sockelkappen sind in das Tragprofil einzuführen.
- › Beim Träger 1B auf korrekte Unterscheidung der Abdeckungen achten – linke und rechte Seite.

#### Abb. 20

- › Schließen Sie das Schloss der Sockelkappen ab (Schlüssel in waagerechter Position), nehmen Sie den Schlüssel heraus und legen Sie ihn an einem geeigneten Ort ab.

#### Abb. 21

#### Abb. 21

- › Der Abbau des Dachträgers verläuft in umgekehrter Reihenfolge.



**Achtung.** Bitte entsichern und lösen Sie die Hebel aller Exzenter bei geschlossenen Seitentüren des KFZ. Bitte bremsen Sie während des Hebens der Exzenterhebel dessen Gesamtbewegung mit einer Hand und drücken Sie gleichzeitig mit der anderen Hand den Trägersockel zum Fahrzeugdach.

#### Abb. 22

- › Öffnen Sie die Seitentüren des KFZ und schieben Sie die Zentrierstifte des Hakens aus den Öffnungen der aufgenieteten Muttern.

#### Abb. 23

- › Heben Sie den Dachträger vorsichtig so hoch, bis sich die Haken außerhalb des Dachseitenstücks befinden.
- › Legen Sie den Träger an einem dafür geeigneten Ort ab.



**Den Träger vom Fahrzeugdach mit größter Vorsicht abnehmen, um Lackschäden zu vermeiden.**

#### Abb. 24

- › Drücken Sie die Exzenterhebel zusammen und legen Sie den Träger an einen dafür geeigneten Ort, beispielsweise in Ihrer Garage oder ggf. im Keller.
- › Wir empfehlen, die Abdeckungen des Dachträgers gesondert zu lagern. Bitte drücken Sie die Abdeckung während des Abschließens des nicht aufmontierten Trägers die Rückzugsfeder mit hohem Kraftaufwand auseinander, da es sonst bei langfristiger Exposition zu Deformationen an der Abdeckung kommen könnte.

#### Abb. 25

- › Die maximale Dachlast einschließlich des Trägers beträgt 75 kg.
- › Die maximale Dachlast für die Fahrzeuge Superb (3V3, NZ3) einschließlich des Trägers beträgt 100 kg.

#### Betriebsanweisungen

Kontrollieren Sie bitte vor jeder Fahrt stets sowohl Befestigung des Dachträgers, als auch Sicherung und Befestigung der zu befördernden Last. Ist es notwendig, Zubehörhalterungen auf dem Dachträger aufzumontieren (Halterungen für Fahrräder, Ski u. ä.), so nehmen Sie bitte das Dichtungsprofil

aus den T-Rillen heraus und befestigen Sie das Zubehör mithilfe von T-Schrauben.



**Hinweis. Wir empfehlen, ausschließlich das Zubehör in T-Rillen, bzw. Zangengriffe, zu verwenden, wobei darauf zu achten ist, damit es zu keiner Beschädigung der aerodynamischen Zusatzelemente und des Oberflächenschutzes der Querstreben des Dachgepäckträgers kommt.**

**Aus demselben Grund raten wir von der Verwendung von U-Bügeln ab. Diese Tatsache ist kein Reklamationsgrund.**

Bitte verteilen Sie die Last gleichmäßig über den Dachträger und stellen Sie sicher, dass der Schwerpunkt so niedrig wie möglich liegt.

Kleine und sehr schwere Lasten sind auf einer Seite des Dachträgers anzubringen (keinesfalls in dessen Mitte).

Beim Transport von Gegenständen großen Umfangs (beispielsweise Dachboxen, Fahrräder u. ä.) ist das Dach aufgrund stark erhöhten Luftwiderstandes noch größerer Belastung ausgesetzt; passen Sie daher die Fahrtgeschwindigkeit den gegebenen Bedingungen an.

Bitte halten Sie bei Lastenbeförderung stets die im entsprechenden Staat geltenden Sicherheitsvorschriften ein.

Wenn der Träger nicht verwendet wird, empfehlen wir, diesen abzubauen, um Windgeräusche, Luftwiderstand und Kraftstoffverbrauch zu reduzieren, sowie aus Gründen der Fahrsicherheit.



**Achtung. Bitte kontrollieren Sie nach einer kürzeren Fahrtzeit stets die Befestigung von Dachträger und sich darauf befindlicher Last. Vor jeder Fahrt ist eine Kontrolle dieser Art durchzuführen!**



**Hinweis. Die Schlosseinlagen sind zumindest 1x jährlich mit dem empfohlenen Präparat Konkor 101 einzuschmieren.**

**Der Dachträger ist nach jeder Nutzung zu reinigen und trocken zu wischen. Erst danach ist er an einem dafür geeigneten Ort abzulegen.**

**Der Hersteller übernimmt keinerlei Verantwortung für durch mangelhafte Montage entstandene Schäden.**

## Sicherheitshinweise

Legen Sie den Dachträger (vor der Montage am Fahrzeug) immer an eine geeignete Stelle ab. Auf dem Träger dürfen keine Transportsysteme befestigt sein.

Montieren Sie auf das Fahrzeugdach immer zuerst den Dachträger und erst dann weitere Transportsysteme (z. B. Skibox, Fahrradträger u. Ä.).

Der Abbau erfolgt in umgekehrter Reihenfolge. Bauen Sie zuerst die Transportsysteme (z. B. Skibox, Fahrradträger u. Ä.) und erst dann die Dachträger ab. Verstauen Sie die Dachträger immer frei an einer geeigneten Stelle. Legen Sie niemals schwere Gegenstände auf die Dachträger. Schwerere Gegenstände können Schäden bzw. Verformungen am Dachträger verursachen.

**Škoda Auto übernimmt keinerlei Haftung für Schäden infolge einer fehlerhaften Montage.**

## ES SOPORTE BÁSICO DE TECHO



**Atención.** Al instalar el portaequipaje de techo es muy importante limpiar a fondo la superficie del coche en el punto de fijación y las partes de contacto del portaequipajes.

SopORTE básico de techo según el modelo de vehículo (1A):

Número de pedido:	Peso:
Rapid (NH3) 5JA 071 126	4,4 kg
Rapid Spaceback (NH1) 5JJ 071 126	4,3 kg
Octavia (5E3) 5E5 071 126	4,6 kg
Fabia (NJ3) 6V6 071 126	4,4 kg
Superb (3V3) 3V5 071 126	5 kg
Scala (NW1) 657 071 126	4,6 kg

SopORTE básico de techo según el modelo de vehículo (1B):

Número de pedido:	Peso:
Octavia (NX3, PV3) 5E6 071 126	6 kg
Fabia (PJ) 6VE 071 126, 6VE 071 126A	5,8 kg
Enyaq Coupe (5AC) 5LE 071 126A	6,2 kg
Superb (NZ3) 3P3 071 126	6 kg

### Estimado cliente!

**Antes de instalar el soporte básico de techo, lea atentamente las presentes instrucciones en su totalidad.** Si tiene alguna duda, póngase en contacto con su concesionario autorizado Škoda Auto.



**Advertencia.** Las figuras del manual ofrecen información de carácter general relativa al montaje.

En el manual se describe e ilustra el montaje del soporte básico de techo en el vehículo Rapid (NH3).

El montaje del soporte básico de techo en los otros modelos de vehículo mencionados en el manual se realiza de forma idéntica. Los soportes de techo varían en pequeños detalles de diseño (forma del zócalo, etc.), pero la fijación en el techo del vehículo es idéntica.

## Ámbito de utilización

El soporte de techo ha sido diseñado para el transporte de cargas, incluyendo objetos de gran volumen (por ejemplo, portaequies, portabicicletas, etc.).

La carga máxima que soporta el techo del vehículo, incluyendo el soporte, es de 75 kg (fig. 25).

La carga máxima sobre el techo para vehículos Superb (3V3, NZ3), incluido el portaequipajes, es de 100 kg (fig. 25).

¡Por razones de seguridad no debe superar la carga máxima sobre el techo!

Cuando transporte una carga en el techo, circule con cuidado y no supere una velocidad de 130 km/h.



**Instrucciones importantes referentes al montaje** Al instalar el soporte de techo, ¡respete estrictamente las instrucciones indicadas en el manual!

En caso de incumplimiento de las instrucciones, ¡existe un alto riesgo de dañar la carrocería!

Durante la instalación del soporte de techo, debe mantener las puertas del vehículo abiertas.

En el manual se describe el procedimiento de fijación del soporte delantero. Fije el soporte trasero en el techo del vehículo del mismo modo.

## Procedimiento de montaje

### Fig. 1A, 1B

Resumen de las piezas del paquete de soporte básico de techo.



**Advertencia.** Preste atención para diferenciar correctamente los soportes (fig. 4, 5):

- soporte delantero (lado izquierdo, lado derecho)
- soporte trasero (lado izquierdo, lado derecho)

### Fig. 2


- › Desbloquee con la llave (B) la cerradura de la cubierta de los pies del soporte de techo (la llave se encuentra en posición vertical y no se puede retirar de la cerradura).
- › Retire la cubierta de las patas del perfil de carga y colóquela en un lugar adecuado.



### Fig. 3

- › Presione con el pulgar de la mano izquierda el seguro (C) -flecha 1- y con la mano derecha mueva la palanca de leva (D) a la posición superior -flecha 2-.
- › Realice el cambio de posición de la palanca de leva en las cuatro patas. Tras dicha operación, los soportes estarán listos para su fijación en el techo del vehículo.

### Fig. 4, 5

 **Advertencia.** Preste atención a la designación de las piezas del soporte básico de techo.

- › Cada pata del perfil de carga dispone lleva indicada su colocación en la parte inferior tanto en checo como en inglés -detalle-.

#### Soporte delantero

- › PŘEDNÍ PRAVÝ - FRONT RIGHT = delantero derecho
- › PŘEDNÍ LEVÝ - FRONT LEFT = delantero izquierdo

#### Soporte trasero

- › ZADNÍ PRAVÝ - REAR RIGHT = trasero derecho
- › ZADNÍ LEVÝ - REAR LEFT = trasero izquierdo

### Fig. 6

- › Limpie cuidadosamente los puntos en que vaya a colocar las patas del soporte en el techo del vehículo con un producto adecuado. (La posición de estos puntos se encuentra en los perfiles del lateral del techo, junto a las tuercas remachables).
- › En caso necesario, limpiar también las superficies de contacto de los pies del soporte (p. ej. con una solución de lavado suave).
- › En la parte inferior se encuentra siempre hay tuercas remachables para la introducción de los pernos de de centrado del soporte básico de techo.

### Fig. 7, 8

- › Coloque el soporte básico (A) en el techo del vehículo.



**Advertencia.** ¡Preste atención para diferenciar el soporte delantero del trasero y las marcas de lado derecho e izquierdo! Colocar con mucho cuidado el soporte sobre el techo del vehículo para evitar daños en la pintura.

### Colocación y fijación del soporte de techo



**Atención.** Durante la colocación y fijación del soporte de techo, respete cuidadosamente los siguientes pasos de montaje.

### Fig. 9

- › Introduzca los pernos de centrado -detalle- del gancho de fijación (E) en los orificios de las tuercas remachables en el perfil del lateral del techo.

### Fig. 10

- › Presione el gancho contra el lateral del techo del vehículo.



**Advertencia.** Tras presionar el gancho contra el lateral del techo del vehículo, compruebe siempre que los pernos del gancho estén completamente introducidos en los orificios de las tuercas remachables.

### Fig. 11

- › Levante el soporte de tal modo que el gancho quede prendido en los orificios de las tuercas remachables.



**Atención.** Cierre las puertas laterales del vehículo.

- › Las puertas cerradas fijan el gancho del soporte para que no se libere.

### Fig. 12

- › Pase al otro lado del vehículo. Cuando coloque el soporte, proceda del mismo modo.
- › Introduzca los pernos de centrado -detalle- del gancho de fijación en los orificios de las tuercas remachables en el perfil del lateral del techo.

### Fig. 13

- › Presione el gancho contra el lateral del techo del vehículo.



**Advertencia.** Tras presionar el gancho contra el lateral del techo del vehículo, compruebe siempre que los pernos del gancho estén completamente introducidos en los orificios de las tuercas remachables.

### Fig. 14

- › Levante el soporte de tal modo que el gancho quede prendido en los orificios de las tuercas remachables.



**Atención.** Cierre las puertas laterales del vehículo.

- › Las puertas cerradas fijan el gancho del soporte para que no se libere.

### Fig. 15

- › Presione lentamente la palanca de leva hasta la posición inferior



**Advertencia.** Cuando esté presionando la palanca de leva hacia abajo, compruebe en todo momento la posición de las patas en relación con el perfil del techo.



**Atención.** Las patas deben estar en la posición indicada en los detalles. ¡Las patas nunca deben quedar fuera del perfil del techo!

- › Cuando está en la posición inferior, la palanca de leva hace un clic y se queda fijada en el seguro.
- › Pata de soporte fijada correctamente.

### Fig. 16

- › Pase al otro lado del vehículo.
- › Presione la pata del soporte contra el techo del vehículo y compruebe su colocación en relación con el perfil del techo.



**Advertencia.** Las patas deben estar en la posición indicada en los detalles, es decir, a una distancia máxima de 3 mm del perfil del techo. ¡Las patas del soporte nunca deben colocarse a una distancia superior a 3 mm del perfil del techo ni fuera de dicho perfil!



**Atención.** En caso de que la pata del soporte esté mal colocada, no continúe con la instalación; debe acudir a un servicio técnico autorizado de Škoda.

- › Si todo es correcto, presione lentamente la palanca de leva hasta la posición inferior.



**Advertencia.** Cuando esté presionando la palanca de leva hacia abajo, compruebe en todo momento la posición de las patas en relación con el perfil del techo.

- › Cuando está en la posición inferior, la palanca de leva hace un clic y se queda fijada en el seguro.
- › Pata de soporte fijada correctamente.

### Fig. 17



**Advertencia.** Compruebe la correcta colocación del gancho en relación con el lateral del techo. (La superficie inferior del gancho debe copiar la forma del lateral del techo -flecha-) El seguro bloquea la palanca de leva.

### Fig. 18

- › Proceda de la misma manera para fijar el soporte trasero al techo del vehículo.
- › Compruebe la correcta posición de las cuatro patas.

### Fig. 19

- › Coloque la cubierta de patas en el perfil de carga.
- › En el soporte 1B tenga cuidado con la distinción correcta de los casquillos - lado izquierdo y derecho.

## Fig. 20

- › Bloquee la cerradura de la cubierta de la pata (la llave queda en posición horizontal); retire la llave y guárdela.

## Desmontaje

## Fig. 21

- › Para el desmontaje del soporte de techo, realice el procedimiento inverso.



**Advertencia. Con las puertas laterales del vehículo cerradas, suelte gradualmente y libere la palanca de todas las levas. Cuando levante la palanca de leva por todo su recorrido, frene su movimiento con la mano y, con la otra mano, mantenga la pata del soporte contra el techo del vehículo.**

## Fig. 22

- › Abra las puertas laterales del vehículo y retire los pernos de centrado del gancho de los orificios de las tuercas remachables.

## Fig. 23

- › Levante con cuidado el soporte de techo hasta una altura tal que los ganchos queden fuera del lateral del techo.
- › Coloque el soporte en un lugar conveniente.



**Quitar con mucho cuidado el soporte del techo del vehículo para evitar daños en la pintura.**

## Fig. 24

- › Presione la palanca de levas y coloque el soporte en un lugar adecuado del garaje o, en su caso, trastero.
- › Le recomendamos que guarde la cubierta del soporte de techo, por separado. Cuando se cierra la cubierta sobre el soporte no instalado, el resorte de retorno ejerce una gran presión sobre la cubierta que, en caso de larga exposición, podría deformarla.

## Fig. 25

- › La carga máxima que soporta el techo del vehículo, incluyendo el soporte, es de 75 kg.
- › La carga máxima sobre el techo para vehículos Superb (3V3, NZ3), incluido el portaequipajes, es de 100 kg.

## Instrucciones de funcionamiento

Antes de conducir siempre verifique la correcta fijación del soporte de techo y asegúrese de que la carga esté correctamente fijada.

Si necesita instalar en el soporte de techo soportes adicionales (portabicicletas, portaesquíes, etc.), retire el perfil de aislamiento del soporte T y fije los accesorios con tornillos T.



**Atención. Recomendamos utilizar únicamente accesorios para las ranuras en T o, en su caso, fijaciones de pinzas, con los que se debe tener cuidado para no dañar los elementos aerodinámicos adicionales y la protección de la superficie del travesaño del portaequipajes de techo.**

**Por la misma razón, no recomendamos el uso de bridas en U. Este hecho no es motivo para reclamación.**

Distribuya uniformemente la carga en el soporte y asegúrese de que el centro de gravedad esté a la menor altura posible. Coloque las cargas pequeñas y muy pesadas en un lado del soporte (nunca en el centro).

Durante el transporte de objetos de gran tamaño (por ejemplo, cajas portaequipajes, portabicicletas y similares), el techo está sometido a una carga todavía mayor debido a una mayor resistencia al viento, por consiguiente, adapte la velocidad de conducción a la situación.

Durante el transporte de cargas, respete siempre las normas de seguridad del país en cuestión.

Si no se va a utilizar el soporte, recomendamos desmontarlo para reducir los ruidos aerodinámicos, la resistencia del viento y el consumo de combustible, así como por razones de seguridad en la conducción.



**Atención. Tras un breve período de conducción, compruebe siempre la fijación del soporte y la sujeción de la carga. De la misma manera, ¡realice dicha comprobación antes de cada viaje!**



**Atención.** Al menos una vez al año, lubrique las boquillas del cierre con el preparado Konkor 101. Tras cada utilización, limpie y seque el soporte de techo. Después, colóquelo en un lugar adecuado.

El fabricante no asume la responsabilidad por los daños provocados por un montaje inadecuado.

### Advertencias de seguridad

El soporte de techo debe depositarse (antes de montarlo en el vehículo) siempre en un lugar adecuado. No debe haber sistemas de transporte fijados al soporte.

Monte siempre en primer lugar el soporte de techo en el techo del vehículo y, posteriormente, el resto de sistemas de transporte (p. ej., cofres portaequipajes, soportes para transportar bicicletas, etc.).

Para el desmontaje se deben seguir los mismos pasos en orden inverso. Desmonte primero los sistemas de transporte (p. ej., cofres portaequipajes, soportes para transportar bicicletas, etc.) y, posteriormente, el soporte de techo. Guarde el soporte de techo en un lugar adecuado y libre de obstáculos. No coloque objetos pesados sobre el soporte de techo. Los objetos pesados pueden causar daños o deformaciones en el soporte de techo.

**Škoda Auto no asume la responsabilidad por los daños ocasionados por un montaje defectuoso.**

## FR GALERIE DE TOIT DE BASE



**Avertissement.** À chaque installation des barres de toit, il est très important que la surface de la voiture soit soigneusement nettoyée au niveau du lieu de fixation et de la surface d'appui des barres elles-mêmes.

Galerie de toit de base selon le type de véhicule (1A):	Réf.	Masse:
Rapid (NH3)	5JA 071 126	4,4 kg
Rapid Spaceback (NH1)	5JJ 071 126	4,3 kg
Octavia (5E3)	5E5 071 126	4,6 kg
Fabia (NJ3)	6V6 071 126	4,4 kg
Superb (3V3)	3V5 071 126	5 kg
Scala (NW1)	657 071 126	4,6 kg

Galerie de toit de base selon le type de véhicule (1B):	Réf.	Masse:
Octavia (NX3, PV3)	5E6 071 126	6 kg
Fabia (PJ)	6VE 071 126, 6VE 071 126A	5,8 kg
Enyaq Coupe (5AC)	5LE 071 126A	6,2 kg
Superb (NZ3)	3P3 071 126	6 kg

### **Cher client!**

**Avant le montage de la galerie de toit, veuillez étudier attentivement ces instructions.** En cas d'ambiguïté, n'hésitez pas à contacter le concessionnaire Škoda Auto.



**Remarque.** Les illustrations figurant dans la notice fournissent des informations générales pour le montage. La notice présente et décrit le montage de la galerie de toit de base sur le véhicule Rapid (NH3). La procédure sur les autres types de véhicules mentionnés dans la notice est identique. Les galeries de toit de base diffèrent dans leurs détails de conception (forme de patte de fixation et similaire), mais la fixation sur le toit du véhicule demeure identique.

## Domaine d'application

La galerie de toit est destinée au transport des bagages, y compris des objets encombrants (ex. boîtes à ski, porte-vélos, etc.).

La charge admissible maximale (y compris la galerie de toit) sur le toit du véhicule est de 75 kg (Fig. 25).

La charge maximale sur le toit des véhicules Superb (3V3, NZ3), y compris la galerie, est de 100 kg (Fig. 25).

Pour des raisons de sécurité, la charge admissible maximale sur le toit ne doit pas être dépassée!

En ayant la charge sur le toit, roulez avec prudence, ne dépassez pas la vitesse de 130 km/h.



**Instructions importantes relatives au montage.** Lors du montage de la galerie de toit, respectez exactement les instructions!

Si vous ne les respectez pas, vous courez le risque d'endommager la carrosserie!

Lors du montage de la galerie de toit, il est nécessaire d'ouvrir les portes du véhicule.

Dans les instructions ci-dessous, vous trouvez la description du procédé de montage des barres de toit avant. Les barres de toit arrière seront fixées de la même façon.

## Procédé de montage

### Fig. 1A, 1B

Kit de fixation pour galerie de toit de base.



**Avertissement.**

Différenciez bien les barres de toit (Fig. 4, 5):

- barre de toit avant (son côté gauche/droit)

- barre de toit arrière (son côté gauche/droit)

### Fig. 2

- › Avec la clé (B), ouvrez la serrure antivol de la barre de toit (la clé est en position verticale, il n'est pas possible de la sortir).
- › Retirez le couvercle pour la patte de fixation du profil portant et **mettez-le à un endroit approprié.**

### Fig. 3

- › Avec le pouce de la main gauche, poussez le verrou (C) -flèche 1- et, avec la main droite, mettez le levier à excentrique (D) en position supérieure -flèche 2-.
- › Pour toutes 4 pattes de fixation, mettez le levier d'excentrique en position supérieure. Ainsi, les barres de toit sont prêtes à être fixées sur le toit du véhicule.

### Fig. 4, 5



**Avertissement.** Prêtez attention à l'identification des pièces constituantes de la galerie de toit de base.

- › Chaque patte de fixation du profil portant porte sur la face inférieure son emplacement (en tchèque et en anglais) -détail-.

#### Barre de toit avant

- › PŘEDNÍ PRAVÝ - FRONT RIGHT = Avant droite
- › PŘEDNÍ LEVÝ - FRONT LEFT = Avant gauche

#### Barre de toit arrière

- › ZADNÍ PRAVÝ - REAR RIGHT = Arrière droite
- › ZADNÍ LEVÝ - REAR LEFT = Arrière gauche

### Fig. 6

- › Avec un détergent approprié, nettoyez soigneusement les endroits destinés aux emplacements des pattes de fixation sur le toit. (Les emplacements se trouvent près de la dépression sur la paroi latérale du toit près des écrous rivetés.)
- › Le cas échéant, nettoyez aussi les surfaces de contact des pieds de la barre (par ex., avec un détergent doux).
- › Destinés à l'insertion des goujons des centrage de la galerie de toit de base, les écrous sont rivetés sur le bord inférieur du cadre de toit.

### Fig. 7, 8

- › Mettez la barre de toit de base (A) sur le toit du véhicule.



**Avertissement. Différenciez la barre de toit avant/arrière et le côté gauche/droit!**  
Placer la barre sur le toit du véhicule avec le plus grand soin, afin de ne pas endommager la peinture.

### Mise en place et fixation de la barre de toit



**Attention. En positionnant et en fixant la barre de toit, respectez exactement les étapes suivantes du montage.**

#### Fig. 9

- › Insérez les goujons de centrage -détail- du crochet de fixation (E) dans les orifices des écrous rivetés dans la dépression de la paroi latérale du toit.

#### Fig. 10

- › Poussez le crochet contre la paroi latérale du toit du véhicule.



**Avertissement. Une fois le crochet poussé contre la paroi latérale du toit du véhicule, persuadez-vous toujours que les goujons de centrage sont complètement insérés dans les orifices des écrous rivetés.**

#### Fig. 11

- › Soulevez la barre de toit de sorte que le crochet reste fixé dans les orifices des écrous rivetés.



**Avertissement. Fermez la porte latérale du véhicule.**

- › Avec la porte fermée, le crochet de la barre de toit est assuré contre le déblocage.

#### Fig. 12

- › Passez à l'autre côté du véhicule. Lors de la mise en place de la barre de toit, procédez de la même façon.
- › Insérez les goujons de centrage -détail- du crochet de fixation dans les orifices des écrous rivetés dans la dépression de la paroi latérale du toit.

#### Fig. 13

- › Poussez le crochet contre la paroi latérale du toit du véhicule.



**Avertissement. Une fois le crochet poussé contre la paroi latérale du toit du véhicule, persuadez-vous toujours que les goujons de centrage sont complètement insérés dans les orifices des écrous rivetés.**

#### Fig. 14

- › Soulevez la barre de toit de sorte que le crochet reste fixé dans les orifices des écrous rivetés.



**Avertissement. Fermez la porte latérale du véhicule.**

- › Avec la porte fermée, le crochet de la barre de toit est assuré contre le déblocage.

#### Fig. 15

- › Lentement, poussez le levier d'excentrique jusqu'à la position inférieure.



**Avertissement. Pendant le mouvement vers le bas du levier d'excentrique, contrôlez toujours la position de la patte de fixation par rapport à la dépression du toit.**



**Attention. La patte de fixation doit être en position représentée en détail sur la figure. En aucun cas, la patte de fixation ne doit être mise 'hors de la dépression du toit!**

- › En position inférieure, le levier d'excentrique est positionné (avec un claquement) et bloqué à l'aide d'un arrêteur.
- › La patte de fixation de la barre de toit étant correctement fixée.

#### Fig. 16

- › Passez à l'autre côté du véhicule.
- › Poussez la patte de fixation de la barre de toit contre le toit du véhicule et contrôlez sa position par rapport à la dépression du toit.



**Avertissement.** La patte de fixation doit être en position représentée en détail sur la figure, évent. être positionnée à une distance maximale de 3 mm de la dépression du toit. En aucun cas, la patte de fixation de la barre de toit ne doit être positionnée à la distance supérieure à 3 mm de la dépression du toit ni 'hors de la dépression du toit!



**Attention.** Si la patte de fixation de la barre de toit est mise en mauvaise position, ne continuez en aucun cas votre montage et adressez-vous à un partenaire de service Škoda autorisé.

- › Si tout est en ordre, poussez lentement le levier d'excentrique jusqu'à la position inférieure.



**Avertissement.** Pendant le mouvement vers le bas du levier d'excentrique, contrôlez toujours la position de la patte de fixation par rapport à la dépression du toit.

- › En position inférieure, le levier d'excentrique est positionné (avec un claquement) et bloqué à l'aide d'un arrêtoir.
- › La patte de fixation de la barre de toit étant correctement fixée.

### Fig. 17



**Avertissement.** Contrôlez la position correcte du crochet par rapport à la paroi latérale du toit. (La surface inférieure du crochet doit copier la forme de la paroi latérale du toit -flèche-.)  
L'arrêtoir bloque le levier d'excentrique.

### Fig. 18

- › Lors de la fixation de la barre de toit arrière sur le toit du véhicule, procédez de la même façon.
- › Contrôlez la position correcte de toutes les quatre pattes de fixation.

### Fig. 19

- › Réinsérez le couvercle pour la patte de fixation dans profil portant.
- › En cas de la galerie de toit pour 1B vérifiez la distinction correcte des couvercles - côté gauche et droit.

### Fig. 20

- › Fermez la serrure antivol de la barre de toit (la clé est en position horizontale), retirez la clé et rangez-la.

### Démontage

### Fig. 21

- › En utilisant le procédé inverse, réalisez le démontage de la galerie de toit.



**Attention.** En ayant les portes latérales fermées, débloquez, au fur et à mesure, les leviers de tous les excentriques. En soulevant le levier d'excentrique, freinez son mouvement avec une main sur toute la trajectoire et, à la fois, maintenez la patte de fixation de la barre de toit avec votre autre main près du toit du véhicule.

### Fig. 22

- › Ouvrez les portes latérales du véhicule et retirez les goujons de centrage des orifices des écrous rivetés.

### Fig. 23

- › Avec prudence, soulevez la barre de toit à une telle hauteur que les crochets seront 'hors de la paroi latérale du toit.
- › Mettez la galerie de toit à l'endroit approprié.



**Retirer la barre du toit du véhicule avec le plus grand soin, afin de ne pas endommager la peinture.**

## Fig. 24

- › Poussez les leviers d'excentriques vers le bas et rangez la galerie de toit à l'endroit approprié (garage, cave).
- › Nous vous recommandons de stocker les couvercles pour les pattes de fixation séparément. Si vous fermez à clé le couvercle pour la patte de fixation sur la barre de toit non-montée, un ressort de rappel pousse contre le couvercle avec une grande force, ce qui pourrait, en cas d'exposition de longue durée, déformer le couvercle.

## Fig. 25

- › La charge admissible maximale (y compris la galerie de toit) sur le toit du véhicule est de 75 kg.
- › La charge maximale sur le toit des véhicules Superb (3V3, NZ3), y compris la galerie, est de 100 kg.

## Règles d'exploitation

Avant de partir, vérifiez toujours la fixation correcte de la galerie de toit et la sûreté de la fixation des objets transportés.

Si vous avez besoin d'installer les supports auxiliaires sur la galerie de toit (porte-vélos, porte-skis, etc.), sortez le profil d'étanchéité de la rainure en «T» et fixez les supports auxiliaires à l'aide des boulons en «T».



**Avertissement. Nous recommandons d'utiliser uniquement des accessoires pour rainures en T, le cas échéant des mandrins à pinces, où il faut veiller à ne pas endommager les éléments aérodynamiques supplémentaires et la protection de surface de la traverse des barres de toit.**

**Pour la même raison, nous déconseillons l'utilisation des étriers en U. Ce fait ne constitue pas un motif de réclamation.**

Répartez les objets transportés uniformément sur la galerie de toit et assurez que leur centre de gravité soit aussi bas que possible.

Placez de petits objets et les objets les plus lourds à proximité des barres de toit (et non dans le centre de la galerie de toit).

Pendant le transport des objets encombrants (ex. boîtes à ski, porte-vélos, etc.), le toit est exposé à une charge encore plus importante causée par la résistance de l'air. C'est pourquoi adaptez la vitesse de conduite aux conditions actuelles.

En transportant une charge, respectez toujours les règles de sécurité valables dans le pays respectif.

Lorsque la galerie n'est pas utilisée, nous recommandons de la démonter, pour réduire les bruits aérodynamiques, la résistance au vent et la consommation de carburant, ainsi que pour la sécurité de la conduite.



**Attention. Après une certaine période de conduite, vérifiez toujours la fixation de la galerie de toit et de la charge. De la même façon, effectuez un contrôle chaque fois que vous mettez votre véhicule en marche!**



**Avertissement. Graissez les serrures antiviol à l'aide d'un aérosol anticorrosion (ex. KONKOR 101) au minimum une fois par an. Après chaque utilisation, nettoyez et séchez la galerie de toit. C'est seulement après cela que vous pouvez ranger la galerie de toit à l'endroit approprié.**

**Le fabricant n'assume aucune responsabilité des dommages dus à un montage inapproprié.**

## Consignes de sécurité

Rangez systématiquement les barres de toit (avant le montage sur le véhicule) à un emplacement approprié. Aucun système de transport ne doit être fixé sur les barres de toit.

Installez en premier les barres de toit sur le véhicule, puis seulement d'autres systèmes de transport (par ex., porte-skis, porte-vélos, etc.).

La dépose se déroule dans l'ordre inverse de l'installation. Déposez d'abord les systèmes de transport (par ex., porte-skis, porte-vélos, etc.), puis les



barres de toit. Rangez systématiquement les barres de toit nues à un emplacement approprié. Ne placez jamais d'objets lourds sur les barres de toit. Les objets lourds peuvent endommager les barres de toit ou les déformer.

**La Škoda Auto décline toute responsabilité pour les dommages causés par une installation incorrecte.**

## IT PORTAPACCHI DA TETTO SEMPLICE



**Avviso.** È molto importante che la superficie del veicolo sia pulita a fondo nel punto di montaggio e di contatto delle barre portacarico ogni volta che queste si installano.

Portapacchi da tetto semplice in funzione del tipo di vettura (1A):	N. d'ord.	Peso:
Rapid (NH3)	5JA 071 126	4,4 kg
Rapid Spaceback (NH1)	5JJ 071 126	4,3 kg
Octavia (5E3)	5E5 071 126	4,6 kg
Fabia (NJ3)	6V6 071 126	4,4 kg
Superb (3V3)	3V5 071 126	5 kg
Scala (NW1)	657 071 126	4,6 kg
Portapacchi da tetto semplice funzione del tipo di vettura (1B):	N. d'ord.	Peso:in
Octavia (NX3, PV3)	5E6 071 126	6 kg
Fabia (PJ)	6VE 071 126, 6VE 071 126A	5,8 kg
Enyaq Coupe (5AC)	5LE 071 126A	6,2 kg
Superb (NZ3)	3P3 071 126	6 kg

### **Spettabile cliente!**

**Prima di montare il portapacchi da tetto semplice, si prega di leggere attentamente le presenti istruzioni.** In caso di dubbio, contattare il rivenditore autorizzato Škoda Auto.



**Avvertenza.** Le illustrazioni nel manuale sono da intendersi solo come elementi di informazione generale per il montaggio.

Nelle istruzioni è raffigurato e descritto il montaggio del portapacchi sulla vettura Rapid (NH3).

Il montaggio e lo smontaggio del portapacchi su altri modelli di vetture indicate nelle istruzioni avviene secondo identiche modalità. I portapacchi sono diversi tra loro per quanto riguarda taluni dettagli di design (ad es. la forma della base).

## Ambito di utilizzo

Il portapacchi è destinato alla sistemazione dei carichi, inclusi oggetti voluminosi (ad es. portasci, biciclette, ecc.).

La portata massima del tetto dell'automobile, portapacchi compreso, è di 75 kg (fig. 25).

Il carico massimo consentito per le vetture Superb (3V3, NZ3), comprese le barre, è di 100 kg (Fig. 25).

Per ragioni di sicurezza non è consentito superare la portata massima!

Se si ha un carico sul tetto, guidare con prudenza senza superare la velocità di 130 km/h.



**Istruzioni importanti per il montaggio.** Durante il montaggio del portapacchi da tetto, attenersi con precisione alle indicazioni contenute nelle istruzioni di montaggio!

In caso di mancata osservanza delle istruzioni stesse sussiste il rischio concreto di danneggiare la carrozzeria!

Durante il montaggio del portapacchi da tetto, è necessario tenere aperte le porte.

Nelle istruzioni è descritta la procedura di fissaggio della traversa anteriore. Fissare la traversa posteriore al tetto del veicolo allo stesso modo.

## Procedura di montaggio

### Fig. 1A, 1B

Prospetto dei componenti inclusi nell'imballaggio del portapacchi da tetto semplice.



**Attenzione.** Prestare attenzione alla corretta distinzione delle traverse (fig. 4, 5):

- traversa anteriore (lato sinistro, lato destro)
- traversa posteriore (lato sinistro, lato destro)

### Fig. 2

- › Aprire con la chiave (B) la serratura dei coperchi ai piedi del portapacchi da tetto (la chiave è in posizione verticale e non si può estrarre dalla serratura).
- › Rimuovere il coperchio del piede dal profilo portante e **riporlo in un luogo adatto.**

### Fig. 3

- › Premere la sicura (C) -freccia 1- col pollice della mano sinistra e spostare la leva eccentrica (D) alla posizione superiore -freccia 2- con la mano destra.
- › Ribaltare la leva eccentrica di tutti e quattro i piedi. A questo punto le traverse sono pronte ad essere fissate al tetto del veicolo.

### Fig. 4, 5



**Attenzione.** Fare attenzione alla marcatura dei componenti dei portapacchi da tetto.

- › Ogni piede del profilo portante reca in rilievo, nella parte bassa, la propria collocazione, in lingua ceca e inglese -**dettaglio**-.

#### Traversa anteriore

- › PŘEDNÍ PRAVÝ - FRONT RIGHT = parte anteriore destra
- › PŘEDNÍ LEVÝ - FRONT LEFT = parte anteriore sinistra

#### Traversa posteriore

- › ZADNÍ PRAVÝ - REAR RIGHT = parte posteriore destra
- › ZADNÍ LEVÝ - REAR LEFT = parte posteriore sinistra

### Fig. 6

- › Pulire accuratamente con un detergente adatto le sedi di montaggio dei piedi del portapacchi da tetto. (La posizione delle sedi presso le piastre si trova sulla sponda del tetto presso i dadi rivettati).
- › In caso di necessità pulire anche le superfici di appoggio dei piedini del supporto (ad es. utilizzando un detergente non aggressivo).
- › Sul lato inferiore del telaio si trovano sempre dei dadi rivettati per inserire i perni centranti del portapacchi da tetto semplice.

### Fig. 7, 8

- › Collocare il portapacchi da tetto semplice (A) sul tetto del veicolo.



**Attenzione.** Fare attenzione alla distinzione fra la traversa posteriore e quella anteriore e alla marcatura dei lati destro e sinistro!

**Posizionare il supporto dal tetto della vettura con attenzione, per evitare di danneggiare la verniciatura.**

### Collocazione e fissaggio del portapacchi da tetto



**Attenzione.** Durante la collocazione vera e propria e il fissaggio del portapacchi da tetto, rispettare con precisione le fasi seguenti di montaggio.

### Fig. 9

- › Infilare i perni centranti -dettaglio- del gancio di fissaggio (E) nei fori dei dadi rivettati nella piastra della sponda del tetto.

### Fig. 10

- › Premere il gancio contro la sponda del tetto del veicolo.



**Attenzione.** Dopo aver premuto il gancio contro la sponda del tetto del veicolo, assicurarsi che i perni centranti del gancio siano infilati del tutto nei fori dei dadi rivettati.

### Fig. 11

- › Sollevare il portapacchi in modo che il gancio resti agganciato nei fori dei dadi rivettati.



**Avvertenza. Chiudere le porte laterali del veicolo.**

- › Le porte chiuse garantiscono che il gancio non si sganci.

### Fig. 12

- › Passare all'altro lato del veicolo. Procedere allo stesso modo per collocare la traversa.
- › Infilare i perni centranti -dettaglio- del gancio di fissaggio nei fori dei dadi rivettati nella piastra della sponda del tetto.

### Fig. 13

- › Premere il gancio contro la sponda del tetto del veicolo.



**Attenzione. Dopo aver premuto il gancio contro la sponda del tetto del veicolo, assicurarsi che i perni centranti del gancio siano infilati del tutto nei fori dei dadi rivettati.**

### Fig. 14

- › Sollevare il portapacchi in modo che il gancio resti agganciato nei fori dei dadi rivettati.



**Avvertenza. Chiudere le porte laterali del veicolo.**

- › Le porte chiuse garantiscono che il gancio non si sganci.

### Fig. 15

- › Premere lentamente la leva eccentrica finché non raggiunge la posizione bassa.



**Attenzione. Mentre si preme verso il basso la leva eccentrica, controllare sempre la posizione del piede rispetto alla piastra del tetto.**



**Attenzione. Il piede deve essere nella posizione riportata nel dettaglio. Il piede della traversa non deve essere collocato in nessun caso fuori della piastra del tetto!**

- › Nella parte bassa la leva eccentrica si chiude a scatto ed è fissata con la sicura.
- › Piede del portapacchi fissato correttamente.

### Fig. 16

- › Passare all'altro lato del veicolo.
- › Premere il piede del portapacchi contro il tetto del veicolo e controllare la sua posizione rispetto alla piastra del tetto.



**Attenzione. Il piede deve essere nella posizione riportata nel dettaglio, event. a max. 3 mm dalla piastra del tetto. Il piede del portapacchi non deve essere collocato in nessun caso a oltre 3 mm dalla piastra del tetto o fuori della piastra del tetto!**



**Attenzione. Se il piede del portapacchi viene collocato in una posizione errata, non continuare il montaggio, ma rivolgersi ad un centro di assistenza autorizzato Škoda.**

- › Se è tutto a posto, premere lentamente la leva eccentrica finché non raggiunge la posizione bassa.



**Attenzione. Mentre si preme verso il basso la leva eccentrica, controllare sempre la posizione del piede rispetto alla piastra del tetto.**

- › Nella parte bassa la leva eccentrica si chiude a scatto ed è fissata con la sicura.
- › Piede del portapacchi fissato correttamente.

**Fig. 17**



**Attenzione. Controllare la posizione corretta del gancio rispetto alla sponda del tetto.**  
**(La superficie inferiore del gancio deve combaciare con la forma della sponda del tetto -freccia-.)**  
**La sicura blocca la leva eccentrica.**

**Fig. 18**

- › **Procedere allo stesso modo anche per fissare la traversa posteriore sul tetto del veicolo.**
- › Controllare la collocazione corretta di tutti e quattro i piedi.

**Fig. 19**

- › Infilare il coperchio del piede nel profilo portante.
- › Nel caso di barra della vettura 1B prestare attenzione a distinguere il cappuccio di protezione sinistro e destro.

**Fig. 20**

- › Chiudere la serratura del coperchio del piede (la chiave è in posizione orizzontale), estrarre e conservare la chiave.

## **Smontaggio**

**Fig. 21**

- › Smontare il portapacchi da tetto con il procedimento inverso.



**Attenzione. Mentre le porte laterali del veicolo sono chiuse, sbloccare e rilasciare gradualmente tutte le leve eccentriche.**  
**Quando una leva eccentrica, sollevandosi, percorre la propria guida, frenarne il movimento con una mano, mentre l'altra tiene fermo il piede del portapacchi da tetto.**

**Fig. 22**

- › Aprire le porte laterali del veicolo ed estrarre i perni centranti del gancio dai fori dei dadi rivettati.

**Fig. 23**

- › Sollevare con cautela il portapacchi da tetto fino a raggiungere un'altezza tale per cui i ganci saranno fuori della sponda del tetto.
- › Deposare il portapacchi in un luogo adatto.



**Togliere il supporto dal tetto della vettura con attenzione, per evitare di danneggiare la verniciatura.**

**Fig. 24**

- › Premere le leve eccentriche e deposare il portapacchi in un luogo adatto nel garage o in cantina.
- › Consigliamo di conservare a parte i coperchi del portapacchi da tetto. Quando si chiude il coperchio di un portapacchi non montato, il coperchio viene spinto con forza dalla molla antagonista e, in caso di esposizione prolungata, questo potrebbe causare la deformazione del coperchio.

**Fig. 25**

- › La portata massima del tetto dell'automobile, portapacchi compreso, è di 75 kg.
- › Il carico massimo consentito per le vetture Superb (3V3, NZ3), comprese le barre, è di 100 kg.

## **Istruzioni d'uso**

Prima di intraprendere un viaggio, controllare sempre il corretto fissaggio del portapacchi da tetto e del relativo carico.

Se è necessario montare altri supporti al portapacchi da tetto (portabici, portasci, ecc.), rimuovere il profilo di tenuta dalla scanalatura a T e fissare gli accessori utilizzando i bulloni a T.



**Avviso. Si consiglia di utilizzare solo accessori con scanalature a T o ganci a morsetto e di prestare attenzione per evitare di danneggiare gli elementi aerodinamici aggiuntivi e la protezione superficiale della barra portacarico trasversale.**

**Per lo stesso motivo, si sconsiglia l'uso di staffe a U.**

**Questo fatto non rappresenta un motivo per sporgere reclamo.**

Distribuire il carico sul portapacchi in modo uniforme e verificare che il baricentro sia il più basso possibile.

Collocare i carichi piccoli e molto pesanti su uno dei lati del portapacchi (mai al centro).

Se si trasportano oggetti voluminosi (ad es. box da tetto, biciclette, ecc.), il tetto è sottoposto ad un carico ancora maggiore, a causa del sensibile aumento della resistenza dell'aria, adeguare dunque la velocità di marcia alle condizioni date.

In caso di trasporto di carichi, rispettare sempre le norme di sicurezza del Paese in cui ci si trova.

Se il portapacchi non viene utilizzato, si consiglia di smontarlo per ragioni di sicurezza e al fine di evitare rumori prodotti dal vento, dalla resistenza dell'aria e per ridurre il consumo di carburante.



**Attenzione. Poco dopo la partenza, controllare sempre il fissaggio del portapacchi e del carico. Effettuare allo stesso modo il controllo prima di ogni viaggio!**



**Avvertenza. Lubrificare almeno 1 volta l'anno gli inserti delle serrature con il prodotto consigliato Konkor 101.**

**Pulire e lasciar asciugare il portapacchi da tetto dopo ogni uso. Solo dopo va posto in un luogo adatto.**

**La casa di fabbricazione non si assume alcuna responsabilità per i danni provocati da un montaggio erroneo.**

## **Avvertenze di sicurezza**

Collocare il montante del tetto (prima di procedere al montaggio) sempre in un luogo adeguato. Non fissare al montante alcun sistema di trasporto.

Sul tetto della vettura montare sempre dapprima il montante e quindi gli altri sistemi di trasporto (ad es. Skibox, portabiciclette, ecc.).

Lo smontaggio dovrà essere effettuato in ordine inverso. Smontare dapprima di sistemi di trasporto (ad es. skibox, portabiciclette o altro ancora) e solo successivamente i montanti per il tetto. Appoggiare sempre i montanti per il tetto in un luogo adeguato, perfettamente sgombro. Non collocare in nessun caso oggetti pesanti sul montante per il tetto. Gli oggetti pesanti possono danneggiare o deformare il montante per il tetto.

**Škoda Auto declina ogni responsabilità per danni causati da un montaggio scorretto.**

## SV BASTAKRÄCKE



**OBS. Det är mycket viktigt att bilens yta vid onteringspunkten och själva takracket rengörs noggrant när takracket monteras.**

Bastakräcke för olika bilmodeller (1A):	Bestell-Nr.	Vikt:
Rapid (NH3)	5JA 071 126	4,4 kg
Rapid Spaceback (NH1)	5JJ 071 126	4,3 kg
Octavia (5E3)	5E5 071 126	4,6 kg
Fabia (NJ3)	6V6 071 126	4,4 kg
Superb (3V3)	3V5 071 126	5 kg
Scala (NW1)	657 071 126	4,6 kg
Bastakräcke för olika bilmodeller (1B):	Bestell-Nr.	Vikt:
Octavia (NX3, PV3)	5E6 071 126	6 kg
Fabia (PJ)	6VE 071 126, 6VE 071 126A	5,8 kg
Enyaq Coupe (5AC)	5LE 071 126A	6,2 kg
Superb (NZ3)	3P3 071 126	6 kg

### **Kära kund!**

**Läs noggrant igenom denna bruksanvisningen innan montering av bastakräcke.** Vid eventuella frågor kontakta vänligen Škoda Auto återförsäljare.



**Anmärkning.** Bilderna i anvisningen är avsedda som allmän information om monteringen.

I anvisningen visas och beskrivs hur takracket monteras på bilmodellen Rapid (NH3). Monteringen utförs exakt likadant på övriga bilmodeller som anges i anvisningen. Detaljer i utformningen av takräckena (formen på sockeln etc.) kan skilja sig åt, men de fästs på samma sätt på biltaket.

## Användningsområde

Takracket är avsett för transport av last inkl. skrymmande föremål (t.ex- skidbox, cyklar och liknande).

Maximal tillåten belastning för fordonets tak inklusive takräcke är 75 kg (bild 25).

Maximal taklast för fordonet Superb (3V3, NZ3) inklusive lasthållare är 100 kg (bild 25).

Maximal belastning får av säkerhetsskäl inte överskridas! Kör försiktigt och följ max. hastighet 130 km/h vid takracket installerat på fordonets tak.



**Viktiga monteringsanvisningar.** Följ instruktioner noga som återfinns i bruksanvisning vid montering av takräcke!

Vid försummelse av instruktioner kan det medföra stor risk för skada på karosseriet!

Du måste öppna dörr när du installerar takräcke.

I bruksanvisningar hittar du hur skall man gå till väga vid montering av främre takräcke. Bakre takräcke fästs på taket på samma sätt.

## Monteringsföljd

### Bild 1A, 1B

Översikt av takräckesdelar.



**Observera.**

Tänk på att det finns två takräcken (bild 4, 5):

- främre takräcke (vänster- och höger sida)
- bakre takräcke (vänster- och höger sida)

### Bild 2

- › Lås upp skyddet för takrackets fotlås med hjälp av en nyckel (B) (nyckel är i vertikalt läge och kan inte dras ut ur låset).
- › Skjut ut fotskyddet ur bårprofilen och lämna det på lämplig plats.

### Bild 3

- › Trycka av låset med tummen (C) -pi1- och fäll ut excenterspak (D) med höger hand i övre läget -pil 2-.
- › Fäll ut excenterspak på alla fyra fötter. Sedan är takräcken klara att fästas på fordonets tak.

## Bild 4, 5



**Observera. Ge akt på markering av delar till takräcke.**

- › Varje fot på bärprofilen har markerad placering på botten skriven på tjeckiska och engelska språk **-detalj-**.

### Främre takräcke

- › PŘEDNÍ PRAVÝ - FRONT RIGHT = framsida höger
- › PŘEDNÍ LEVÝ - FRONT LEFT = framsida vänster

### Bakre takräcke

- › ZADNÍ PRAVÝ - REAR RIGHT = baksida höger
- › ZADNÍ LEVÝ - REAR LEFT = baksida vänster

## Bild 6

- › Rengör uppställningsplatser för takräckets fötter noggrant med lämpligt rengöringsmedel. (Placering av positioner befinner sig vid fördjupningar på sidan av taket vid fastnidade muttrar.)
- › Rengör vid behov anliggningsytorna på stödbenen (t.ex. med ett mildt rengöringsmedel).
- › På undersidan av ramen finns alltid fastnidade muttrar för inskjutning av centreringstift i bastakracket.

## Bild 7, 8

- › Ställ upp bastakracket (A) på fordonets taket.



**Observera. Var noga med att skilja mellan främre och bakre takracket respektive vänster - och höger sida!**  
Var ytterst försiktig så att du undviker lackskador när du placerar hållaren på biltaket.

## Uppställning och fäste av takräcke



**Varning. Följ dessa nedanstående steg noga när du installerar takräcke.**

## Bild 9

- › Skjut in centreringstift -bild- på fästkrok (E) i hål på nitmuttrar i fördjupning på sidan av taket.

## Bild 10

- › Tryck kroken mot sidan av fordonets taket.



**Observera. Se alltid till att krockens centreringstift är helt inskjutna i hål på nitmuttrar efter att du tryckt mot sidan av fordonets tak.**

## Bild 11

- › Lyft takracket så, att kroken blir kvar i hål på fastnidade muttrar.



**Observera. Stäng sidodörr på fordonet.**

- › Takrackets krok är säkrad mot lossning genom stängda dörren.

## Bild 12

- › Gå till andra sidan av fordonet. Gör på samma sätt när du installerar takracket.
- › Skjut in centreringstift -detalj- på fästkrok i hål på nitmuttrar i fördjupning på sidan av taket.

## Bild 13

- › Tryck kroken mot sidan av fordonets taket.



**Observera. Se alltid till att krockens centreringstift är helt inskjutna i hål på nitmuttrar efter att du tryckt mot sidan av fordonets tak.**

## Bild 14

- › Lyft takracket så, att kroken blir kvar i hål på fastnidade muttrar.



**Observera. Stäng sidodörr på fordonet.**

- › Takräckets krok är säkrad mot lossning genom stängda dörren.

### Bild 15

- › Tryck långsamt excenterspak till lägsta läget.



**Observera. Kontrollera jämt fotens läge i förhållande mot takets fördjupning samtidigt som du trycker excenterspak ner.**



**Varning. Foten skall ligga i det läget som bilden visar. Takräckets foten skall i inget fall vara uppställd utanför takets fördjupning!**

- › Du hör ett klick-ljud när excenterspak är i sitt lägsta läge vilket också betyder att den är säkrad med hjälp av en säkring.
- › Takräckets fot som är korrekt fastsatt.

### Bild 16

- › Gå till andra sidan av fordonet.
- › Tryck takräckets fot mot fordonets tak och kontrollera att den är Gå till andra sidan av fordonet.



**Observera. Foten skall ligga i det läget som bilden visar ev. 3 mm från takets fördjupning. Takräckets foten skall aldrig vara uppställd i avstånd som överskrider 3 mm och däremot inte heller vara utanför takets fördjupning!**



**Varning. Fortsätt inte att installera foten om takräckets fot är i fel position utan kontakta auktoriserad servis Škoda.**

- › Om allt är ok tryck långsamt excenterspak ända till dess lägsta läget.



**Observera. Kontrollera jämt fotens läge i förhållande mot takets fördjupning samtidigt som du trycker excenterspak ner.**

- › Du hör ett klick-ljud när excenterspak är i sitt lägsta läge vilket också betyder att den är säkrad med hjälp av en säkring.
- › Takräckets fot som är korrekt fastsatt.

### Bild 17



**Observera. Kontrollera att kroken är i rätt läge i förhållande mot sidan av taket.**

**(Krokens nedre ytan måste kopiera form av sidan på taket -pilen-.)**

**Säkringar spärrar in excenterspak.**

### Bild 18

- › Gör på samma sätt som ovan när du sätter fast bakre takräcke på fordonets tak.
- › Kontrollera att alla fyra fötter är rätt uppställda.

### Bild 19

- › Skjut in fotskydd i bärprofilen.
- › Takräcket till 1B - se upp för att korrekt skilja mellan kåporna - vänster och höger sida.

### Bild 20

- › Lås upp fotskyddets lås (nyckel är i vertikalt läge), ta ut nåkel och förvara den.

## Demontering

### Bild 21

- › Demontering av takräcke görs i omvänd ordning.



**Varning. Säkra av och släpp stegvis spakar på alla excentrar vid stängda sidodörrar på fordonet.**

**Bromsa excenterspak på dess hela vägen för hand när du lyfter den medan håll fast takräckets fot med andra hand vid fordonets tak.**



## Bild 22

- › Öppna sidodörr på fordonet och skjut ut krokens centreringsstift ur hål på nitmuttrar.

## Bild 23

- › Lyft takracket försiktigt i höjd tills krokarna befinner sig utanför sidan av taket.
- › Lägg takracket på lämplig plats.



**Var ytterst försiktig så att du undviker lackskador när du tar bort hållaren från biltaket.**

## Bild 24

- › Tryck ner excenterspak och lägg takracket på lämplig plats i din garage ev. källare.
- › Takrackets skydd bör förvaras separat. Returfjäder trycker av skyddet med stor kraft vid låsning av skyddet som kan leda till deformation av skyddet vid långvarig exponering.

## Bild 25

- › Maximal tillåten belastning för fordonets tak inklusive takräcke är 75 kg.
- › Maximal taklast för fordonet Superb (3V3, NZ3) inklusive lasthållare är 100 kg.

## Driftinstruktioner

Kontrollera alltid innan körning att takracket är korrekt fäst och att transporterade föremål är säkrade och fästa.

Om du behöver montera tillbehörshållare på takräcke (cykelhållare, skidhållare och liknande) ta ut tätprofil ur T-spår och fäst tillbehör med hjälp av T-skruvar.



**OBS. Vi rekommenderar att du endast använder tillbehör med T-spår eller klämfästen där man måste vara försiktig för att undvika skador på de extra aerodynamiska elementen och ytskyddet på takrackets tvärbalk.**

**Av samma anledning rekommenderar vi inte användning av U-byglar. Detta är inte skäl till reklamation.**

Placera de transporterade föremålen jämnt på takracket och se till att tyngdpunkten är så låg som möjlig.

Vid transport av skrymmande föremål (t.ex. takboxar, cyklar och liknande), utsätts taket för ännu större belastning p.g.a. förändrad aerodynamik, anpassa därför hastigheten efter aktuella förhållanden.

Placera små och tunga laster i ena sidan på takracket (inte i mitten av takracket).

Följ alltid säkerhetsföreskrifterna i det land där du befinner dig.

När takracket inte ska användas rekommenderar vi att det tas bort för att på så vis minska vindbruset, luftmotståndet och bränsleförbrukningen, men även av rena körsäkerhetsskal.



**Varning. Kontrollera alltid efter kort körning att takracket är korrekt fäst och laster är säkrade. Utför samma kontroll innan varje körning!**



**Observera. Smörj låsen med Konkor 101 minst 1x per år. Rengör och torka takräcke efter varje användning. Först då lägg takräcke på lämplig plats.**

**Tillverkare tar inte ansvar för skador som orsakats av felaktig installation.**

## Säkerhetsanvisningar

Placera alltid takracket på ett lämpligt ställe (innan du monterar det på bilen). Det får inte finnas någon transportutrustning fastsatt på racket.

Börja alltid med att montera takracket på biltaket. Först därefter monterar du övrig transportutrustning (t.ex. takbox, cykelhållare o.dyl.).

Demontering av takracket görs i omvänd ordning. Börja med att demontera transportutrustningen (t.ex. takbox, cykelhållare o.dyl.).

Först därefter demonterar du takracket. Förvara alltid takracket på ett lämpligt ställe där det ligger eller står fritt. Lägg aldrig tunga saker på takracket. Tunga föremål kan skada eller deformera takracket.

**Škoda Auto tar inget ansvar för skador orsakade av felaktigt montage.**

## NL DAKDRAGERS



**Waarschuwing. Het is van belang dat bij elke montage van de drager, het oppervlak van de wagen op de plaats van de bevestiging van de dakdrager en van het contactvlak van de dakdrager zelf grondig worden gereinigd.**

Dakdragers afhankelijk van het voertuigtype(1A):

	Bestelnr.:	Gewicht:
Rapid (NH3)	5JA 071 126	4,4 kg
Rapid Spaceback (NH1)	5JJ 071 126	4,3 kg

Octavia (5E3)	5E5 071 126	4,6 kg
Fabia (NJ3)	6V6 071 126	4,4 kg
Superb (3V3)	3V5 071 126	5 kg
Scala (NW1)	657 071 126	4,6 kg

Dakdragers afhankelijk van het voertuigtype(1B):

	Bestelnr.:	Gewicht:
Octavia (NX3, PV3)	5E6 071 126	6 kg
Fabia (PJ)	6VE 071 126, 6VE 071 126A	5,8 kg
Enyaq Coupe (5AC)	5LE 071 126A	6,2 kg
Superb (NZ3)	3P3 071 126	6 kg

### Geachte klant!

**Voordat u de dakdragers gaat monteren, lees eerst zorgvuldig deze hele montageaanwijzing door.** Ingeval iets onduidelijk is, neem a.u.b. contact op met een erkende Škoda Auto dealer.



**Opmerking. De afbeeldingen in de handleiding dienen als algemene inbouw informatie.**

In de handleiding is de montage van de dakdragers op het voertuig Rapid (NH3) weergegeven en beschreven. De montage van de dakdragers op andere in de handleiding genoemde voertuigtypen moet op identieke wijze gebeuren. De dakdragers zijn in ontwerpdetails (o.a. de vorm van de voet) verschillend, de bevestiging op het voertuigdak moet op identieke wijze gebeuren.

## Waarvoor gebruiken

De dakdragers zijn bestemd voor vervoer van lasten inclusief voorwerpen met een groot volume (bijv. skiboxen, rijwielen, en derg.).

**Toegestane maximale dakbelasting van de wagen inclusief de dragers is 75 kg (afb. 25).**

**De maximale dakbelasting voor de voertuigen Superb (3V3, NZ3) inclusief de dragers is 100 kg (afb. 25).**

**Voor veiligheidsredenen mag de maximale dakbelasting niet worden overschreden!**

**Met een lading op het dak voorzichtig rijden, de snelheid van 130 km/uur niet overschrijden.**



**Belangrijke montage-instructies. Volg bij de montage van de dakdragers alle in de montageaanwijzing genoemde instructies nauwkeurig op!**

**Bij het niet opvolgen ervan bestaat een groot gevaar van carrosseriebeschadiging!**

**Tijdens de montage van de dakdragers moeten de deuren van de wagen openstaan.**

**In de montageaanwijzing is de manier van het vastzetten van de voorste drager beschreven. De achterste drager wordt op het dak van de wagen op zelfde manier vastgezet.**



**Pas op voor letsel aan de handen!**

**Als u de juiste procedure niet volgt, bestaat het risico dat er krassen ontstaan op het oppervlak van de langsdakdrager en de carrosserie, wees dus altijd uiterst voorzichtig.**

## Montage stap voor stap

### Fig. 1A, 1B

Overzicht van delen in het pakket van de dakdragers.



**Let op.**  
**Let op de verschillen tussen de dragers (afb. 4, 5):**  
- de voorste drager (linker-, rechterkant ervan)  
- de achterste drager (de linker-, rechterkant ervan)

### Fig. 2

- › Maak met het sleuteltje (B) het slot van de kapjes op voetjes van de dakdrager open (sleuteltje is verticaal en zit in het slot vast).
- › Schuif het kapje van het voetje uit het draagprofiel en leg het op een geschikte plaats weg.

### Fig. 3

- › Met duim van de linker hand de zekering (C) wegduwen pijltje 1- en met de rechter hand het hendel van de excenter (D) naar boven uitklappen -pijltje 2-.
- › Klap het hendel van de excenter uit bij alle vier voetjes. Daarna zijn de dragers klaar om op het dak van de wagen bevestigd te worden.

### Fig. 4, 5



**Let op. Let goed op de aanduiding van aparte delen van de dakdragers.**

- › Op elk voetje van het draagprofiel is aan de onderkant in het Tsjechisch en Engels de plaatsaanduiding te vinden **-detail-**.

#### Voorste drager

- › PŘEDNÍ PRAVÝ - FRONT RIGHT = rechts voor
- › PŘEDNÍ LEVÝ - FRONT LEFT = links voor

#### Achterste drager

- › ZADNÍ PRAVÝ - REAR RIGHT = rechts achter
- › ZADNÍ LEVÝ - REAR LEFT = links achter

### Fig. 6

- › Maak de plaatsen op het dak, waar de voetjes van de dragers komen te zitten, zorgvuldig schoon met een geschikte reiniger. (Positie van deze plaatsen is bij de dakgootjes aan de zijkanten van het dak, waar de moeren zijn geklonken.)
- › Indien nodig ook de contactvlakken onder de poten van de drager reinigen (bijv. met een milde afwasmiddeloplossing).
- › Aan de onderkant van het frame zitten altijd klinkmoeren, vastgezet voor het inzetten van de centreerpinnen van de haken van de dakdragers.

### Fig. 7, 8

- › Zet de dakdrager (A) op het dak van de wagen.



**Let op. Let goed op, welke de voorste en welke de achterste drager is, en op de aanduiding van de linker- en rechterkant!**  
De drager heel voorzichtig op het voertuigdak leggen, om beschadiging van de lak te vermijden.

## Dakdragers plaatsen en bevestigen



**Let op. Volg bij het plaatsen en bevestigen van de dakdragers de volgende montagestappen nauwkeurig op.**

### Fig. 9

- › Centreerpinnen -detail- van de bevestigingshaak (E) in de opgeklonken moeren in de dakgootjes aan de zijkant van het dak inschuiven.

### Fig. 10

- › Druk de haak aan tegen de zijkant van het dak van de wagen.



**Let op. Nadat de haak tegen de zijkant van het dak is aangedrukt, controleer altijd of de centreerpinnen van de haak volledig in de opgeklonken moeren zitten.**

### Fig. 11

- › Til de drager zodanig op, dat de haak in de opgeklonken moeren blijft zitten.



**Attentie. Doe de zijdeur van de wagen dicht.**

- › Zodra de deur dicht is, kan de haak van de drager niet meer losraken.

### Fig. 12

- › Loop naar de andere zijkant van de wagen. Ga op zelfde wijze door met het plaatsen van de drager.
- › Centreerpinnen -detail- van de bevestigingshaak in de opgeklonken moeren in de dakgootjes aan de zijkant van het dak inschuiven.

### Fig. 13

- › Druk de haak aan tegen de zijkant van het dak van de wagen.



**Let op. Nadat de haak tegen de zijkant van het dak is aangedrukt, controleer altijd of de centreerpinnen van de haak volledig in de opgeklonken moeren zitten.**

### Fig. 14

- › Til de drager zodanig op, dat de haak in de opgeklonken moeren blijft zitten.



**Attentie. Doe de zijdeur van de wagen dicht.**

- › Zodra de deur dicht is, kan de haak van de drager niet meer losraken.

### Fig. 15

- › Druk het hendel van de excenter langzaam omlaag tot in de uiterste positie.



**Let op. Tijdens het omlaag drukken van het hendel van de excenter steeds de positie van het voetje t.a.v. het dakgootje controleren.**



**Let op. Het voetje moet in de positie zijn zoals in het detail is afgebeeld. Het voetje van de drager mag beslist niet buiten het dakgootje raken!**

- › In de onderste positie klikt het hendel van de excenter in en zit dan met een zekering vergrendeld.
- › Goed vastgezet voetje van de drager.

### Fig. 16

- › Loop naar de andere zijkant van de wagen.
- › Druk het voetje van de drager aan tegen het dak van de wagen en controleer de positie ervan t.a.v. het dakgootje.



**Let op. Het voetje moet in de positie zijn zoals afgebeeld in het detail, event. in de positie max. 3 mm van het dakgootje. Het voetje van de drager mag beslist niet op een grotere afstand van het dakgootje zitten dan 3 mm, maar ook niet in een positie buiten het dakgootje!**



**Let op. Als het voetje in een verkeerde positie zit, ga beslist niet door met de montage, maar raadpleeg een erkende Škoda service.**

- › Als alles goed zit, druk het hendel van de excenter langzaam omlaag tot in de uiterste positie.



**Let op. Tijdens het omlaag drukken van het hendel van de excenter steeds de positie van het voetje t.a.v. het dakgootje controleren.**

- › In de onderste positie klikt het hendel van de excenter in en zit dan met een zekering vergrendeld.
- › Goed vastgezet voetje van de drager.

### Fig. 17



**Let op. Controleer de juiste positie van de haak t.a.v. de zijkant van het dak.**  
(De haak moet aan de onderkant op de vorm van de zijkant van het dak aansluiten -pijltje-)  
Het hendel van de excenter wordt door de zekering geblokkeerd.

### Fig. 18

- › Ga op zelfde wijze te werk ook bij het vastzetten van de achterste drager op het dak van de wagen.
- › Controleer of alle vier voetjes goed vastzitten.

### Fig. 19

- › Schuif het kapje van het voetje in het draagprofiel.
- › Controleer bij de 1B het juiste onderscheid van de afdeksels – er is een linkse en rechtse zijde.

### Fig. 20

- › Zet het kapje van het voetje op slot (het sleuteltje is horizontaal), neem het sleuteltje uit en berg het op.

## Demontage

### Fig. 21

- › Ga bij de demontage van de dakdragers in de omgekeerde volgorde te werk.



**Let op. Laat de zijdeuren van de wagen dicht en ontgrendel en maak één na het andere hendel van alle excenters los.**  
**Bij het omhoog duwen van hendels van excenters met één hand de beweging ervan afremmen en gelijktijdig met de andere hand het voetje van de drager tegen het dak van de wagen vasthouden.**

### Fig. 22

- › Doe de zijdeur van de wagen open en trek de centreerpinnen van de haak uit de opgeklonken moeren uit.

### Fig. 23

- › Til voorzichtig de dakdrager op, tot de haken zich buiten de zijkant van het dak bevinden.
- › Leg de drager neer op een geschikte plaats.



**De drager heel voorzichtig van het voertuigdak afnemen, om beschadiging van de lak te vermijden.**

### Fig. 24

- › Duw de hendels van excenters omlaag en borg de dragers op een geschikte plaats op, in de garage, event. een bergkamer.
- › Wij adviseren om de kapjes van de dakdragers apart te leggen. Als het kapje op een niet gemonteerde dakdrager op slot zit, wordt het door een veer met grote kracht afgeduwd, wat op lange termijn vervorming van het kapje tot gevolg kan hebben.

### Fig. 25

- › Maximale dakbelasting van de wagen inclusief de dragers is 75 kg.
- › De maximale dakbelasting voor de voertuigen Superb (3V3, NZ3) inclusief de dragers is 100 kg.

## Instructies voor gebruik

Voordat u gaat rijden, altijd controleren of de dakdragers goed zijn vastgezet en of de lading goed zit en bevestigd is.

Als u op de dakdragers houders vanuit de accessoires wilt monteren (houder voor fietsen, houder voor ski's en derg.), neem het afdichtingprofiel uit de T-sponning uit en bevestig het accessoire met behulp van T-schroeven.



**Waarschuwing. We raden aan uitsluitend accessoires voor T-sleuven of spantangbevestigingen te gebruiken, waarbij erop moet worden gelet dat de aanvullende aerodynamische elementen en de oppervlaktesbescherming van de dwarsbalk van de dakdrager niet worden beschadigd.**

**Om dezelfde reden raden wij het gebruik van U-beugels af.**

**Dit feit is geen reden voor een klacht.**

Zet de lading op de dragers gelijkmatig neer en zorg ervoor dat het zwaartepunt zo laag mogelijk zit.

Zet kleine en zeer zware ladingen tegen een van de zijanten van de drager (niet in het midden ervan).

Bij vervoer van voorwerpen met een groot volume (bijv. dakboxen, fietsen, en derg.) is het dak aan een nog grotere belasting onderworpen wegens de veel grotere luchtweerstand, pas daarom de rijsnelheid aan de gewijzigde omstandigheden aan.

Volg bij vervoer van ladingen altijd de veiligheidsvoorschriften van het betreffende land op.

Wanneer de dragers niet gebruikt worden, adviseren wij ze van het dak te verwijderen om windgeruis, luchtweerstand en brandstofverbruik te verminderen, en ook vanwege de rijveiligheid.



**Let op. Na kort gereden te hebben, controleer altijd het vastzitten van de dragers en de bevestiging van de lading. U moet bij het rijden over slechte wegen of in onregelmatig bergachtig terrein de controle vaker uitvoeren.**



**Attentie. Minimaal 1x per jaar het binnenwerk van sloten insmeren met het aanbevolen middel Konkor 101.**

**Maak de dakdragere na elk gebruik schoon en droog. Dan pas deze op een geschikte plaats opbergen.**

**De fabrikant wijst elke aansprakelijkheid voor schade als gevolg van een verkeerd gedane montage van de hand.**

## Veiligheidsvoorschriften

Leg de dakdrager (voor de montage op het voertuig) altijd neer op een daarvoor geschikte plaats. Op de drager mogen geen transportsystemen bevestigd zijn.

Monteer altijd eerst de dakdrager op het voertuigdak en daarna pas de andere transportsystemen (bijv. skibox, fietsendrager enz.).

Ga bij het verwijderen te werk in omgekeerde volgorde. Verwijder eerst de transportsystemen (bijv. skibox, fietsendrager enz.) en daarna pas de dakdrager. Berg de dakdrager altijd vrij op een daarvoor geschikte plaats op. Leg nooit zware voorwerpen op de dakdrager. Zware voorwerpen kunnen schade aan of vervormingen van de dakdrager veroorzaken.

**Škoda Auto aanvaardt geen verantwoordelijkheid voor schade veroorzaakt door onjuiste montage.**

## PL BAGAŻNIK DACHOWY BAZOWY



**Uwaga.** Podczas każdego montażu bagażnika dachowego jest bardzo ważne, aby była dokładnie oczyszczona powierzchnia pojazdu w miejscu jego umocowania i powierzchnie przylegania samego bagażnika.

Podstawowy zestaw belek poprzecznych relingów dachowych wg rodzaju samochodu (1A):

	Nr kat.:	Masa:
Rapid (NH3)	5JA 071 126	4,4 kg
Rapid Spaceback (NH1)	5JJ 071 126	4,3 kg
Octavia (5E3)	5E5 071 126	4,6 kg
Fabia (NJ3)	6V6 071 126	4,4 kg
Superb (3V3)	3V5 071 126	5 kg
Scala (NW1)	657 071 126	4,6 kg

Podstawowy zestaw belek poprzecznych relingów dachowych wg rodzaju samochodu (1B):

	Nr kat.:	Masa:
Octavia (NX3, PV3)	5E6 071 126	6 kg
Fabia (PJ)	6VE 071 126, 6VE 071 126A	5,8 kg
Enyaq Coupe (5AC)	5LE 071 126A	6,2 kg
Superb (NZ3)	3P3 071 126	6 kg

### **Szanowny Kliencie!**

**Przed montażem bagażnika należy dokładnie przeczytać całą niniejszą instrukcję.** W razie jakichkolwiek wątpliwości należy skontaktować się z autoryzowanym sprzedawcą Škoda Auto.



**Wskazówka.** Ilustracje w tej instrukcji mają charakter ogólnych informacji o montażu.

**W instrukcji został przedstawiony i opisany przebieg montażu bagażnika dachowego w pojeździe Rapid (NH3). Montaż bagażnika dachowego w pozostałych typach pojazdach wymienionych w instrukcji odbywa się w identyczny sposób. Bagażniki dachowe różnią się jedynie detalami (kształt podstawki itp.), mocowanie na dachu pojazdu odbywa się w identyczny sposób.**

## Zakres zastosowania

Bagażnik przeznaczony jest do przewożenia bagażu, w tym przedmiotów dużych rozmiarów (np. boxów na narty, rowerów, itp.).

**Maksymalne obciążenie dachu samochodu wraz z bagażnikiem wynosi 75 kg (rys. 25).**

**W przypadku pojazdów Superb (3V3, NZ3) maksymalne obciążenie dachu wraz z bagażnikiem wynosi 100 kg (rys. 25).**

**Ze względów bezpieczeństwa maksymalnego obciążenia dachu nie można przekroczyć!**

**Z ładunkiem na dachu należy jeździć ostrożnie, nie przekraczając prędkości 130 km/h.**



**Ważne zalecenia dotyczące montażu. W trakcie montażu bagażnika należy dokładnie przestrzegać zaleceń opisanych w instrukcji!**

**W razie ich nieprzestrzegania istnieje duże ryzyko uszkodzenia karoserii!**

**W trakcie montażu bagażnika wszystkie drzwi samochodu powinny być otwarte.**

**W instrukcji podano sposób mocowania belki przedniej. Belkę tylną umocować na dachu pojazdu w taki sam sposób.**

## Procedura montażu

### Rys. 1A, 1B

Przegląd części opakowania bazowego bagażnika na dach.



**Uwaga.**

**Należy dbać o prawidłowe rozróżnienie belek (rys. 4, 5):**

- przednia belka (jej lewa strona, prawa strona)

- tylna belka (jej lewa strona, prawa strona)

### Rys. 2

› Kluczykiem (B) otworzyć zamek osłon bagażnika dachowego (kluczyk jest w pozycji pionowej i nie można go wyjąć z zamka).

› Osłonę stopy wysunąć z profilu nośnego i **odłożyć w odpowiednim miejscu.**

### Rys. 3

- › Kciukiem lewej ręki odepchnąć bezpiecznik (C) -strzałka 1- a prawą ręką odchylić dźwignię mimośrod (D) do górnej pozycji -strzałka 2-.
- › Dźwignię mimośrod odchylić na wszystkich czterech stopach.

### Rys. 4, 5



**Uwaga. Należy zwrócić uwagę na oznaczenie elementów bagażnika.**

- › Każda stopa profilu nośnego ma na spodniej stronie wytłoczone w języku czeskim i angielskim umieszczenie -detal-.

#### Belka przednia

- › PŘEDNÍ PRAVÝ - FRONT RIGHT = przednia prawa
- › PŘEDNÍ LEVÝ - FRONT LEFT = przednia lewy

#### Tylna belka

- › ZADNÍ PRAVÝ - REAR RIGHT = tylna prawa
- › ZADNÍ LEVÝ - REAR LEFT = tylna lewa

### Rys. 6

- › Miejsca, w których na dachu będą mocowane stopy bagażnika, należy dokładnie oczyścić odpowiednim środkiem czyszczącym. (Położenie miejsc przy wytłoczeniach na boku dachu przy nanitowanych nakrętkach.)
- › W razie potrzeby wyczyścić również powierzchnie styku przy stopkach bagażnika (np. łagodnym roztworem płynu do mycia naczyń).
- › Na spodniej stronie ramy są zawsze nanitowane nakrętki do zasunięcia kołki centrujące zaczepu bazowego bagażnika dachowego.

### Rys. 7, 8

- › Ustawić bazowy bagażnik dachowy (A) na dachu pojazdu.



**Uwaga. Dbać o rozróżnienie przedniej i tylnej belki i oznaczenia lewej i prawej strony!**  
**Bagażnik kładź na dach pojazdu maksymalnie ostrożnie, aby nie uszkodzić lakieru.**

### Ustawienie i umocowanie bagażnika dachowego



**Uwaga. Podczas ustawiania i mocowania bagażnika dachowego dokładnie dotrzymywać następujących kroków.**

### Rys. 9

- › Kołki centrujące -detal- haka mocującego (E) zasunąć do otworów nakrętek do nitowania w wytłoczeniu boku.

### Rys. 10

- › Docisnąć hak do boku dachu pojazdu.



**Uwaga. Po dociśnięciu haka do boku dachu pojazdu zawsze upewnić się, że kołki centrujące haka są całkowicie dociśnięte w otworach nakrętek do nitowania.**

### Rys. 11

- › Podnieść belkę tak, aby hak został umocowany w otworach nanitowanych nakrętek.



**Uwaga. Zamknąć drzwi boczne pojazdu.**

- › Hak bagażnika jest zabezpieczony przed zwolnieniem zamkniętymi drzwiami.

### Rys. 12

- › Przejdź na drugą stronę pojazdu. Ustawiając bagażnik postępować w taki sam sposób.
- › Kołki centrujące -detal- haka mocującego zasunąć do otworów nakrętek do nitowania w wytłoczeniu boku.



### Rys. 13

- › Docisnąć hak do boku dachu pojazdu.



**Uwaga.** Po dociśnięciu haka do boku dachu pojazdu zawsze upewnić się, że kołki centrujące haka są całkowicie dociśnięte w otworach nakrętek do nitowania.

### Rys. 14

- › Podnieść belkę tak, aby hak został umocowany w otworach nanitowanych nakrętek.



**Uwaga.** Zamknąć drzwi boczne pojazdu.

- › Hak bagażnika jest zabezpieczony przed zwolnieniem zamkniętymi drzwiami.

### Rys. 15

- › Powoli nacisnąć dźwignię mimośrodową aż do dolnej pozycji.



**Uwaga.** Podczas naciskania dźwigni mimośrodowej wciąż kontrolować pozycję dźwigni w stosunku do wytłoczenia dachu.



**Uwaga.** Stopa musi być w pozycji przedstawionej detalu. W żadnym wypadku stopa bagażnika nie może być ustawiona poza wytłoczeniem dachu!

- › W dolnej pozycji dźwigni mimośrodowej zatrzaśnie się i jest zabezpieczona.
- › Prawidłowo umocowana stopa bagażnika.

### Rys. 16

- › Przejść na drugą stronę pojazdu.
- › Docisnąć stopę bagażnika do dachu pojazdu i skontrolować jej ustawienie w stosunku do wytłoczenia dachu.



**Uwaga.** Stopa musi być w pozycji przedstawionej na detalu, ew. w pozycji maks. 3 mm od wytłoczenia dachu. W żadnym wypadku nie mogą zostać ustawione w odległości większej niż 3 mm od wytłoczenia dachu, ale również nie w pozycji poza wytłoczeniem dachu.



**Uwaga.** Jeżeli stopa bagażnika jest ustawiona w nieprawidłowej pozycji, w żadnym wypadku nie kontynuować montażu, ale zwrócić się do autoryzowanego serwisu Škoda.

- › Jeżeli wszystko jest w porządku, powoli nacisnąć dźwignię mimośrodową aż do dolnej pozycji.



**Uwaga.** Podczas naciskania dźwigni mimośrodowej wciąż kontrolować pozycję dźwigni w stosunku do wytłoczenia dachu.

- › W dolnej pozycji dźwigni mimośrodowej zatrzaśnie się i jest zabezpieczona.
- › Prawidłowo umocowana stopa bagażnika.

### Rys. 17



**Uwaga.** Skontrolować prawidłowość pozycji haka w stosunku do boku dachu. (Dolna powierzchnia haka musi kopiować kształt boku dachu -strzałka-). Bezpiecznik blokuje dźwignię mimośrodową.

### Rys. 18

- › W taki sam sposób postępować mocując tylną belkę na dachu pojazdu.
- › Skontrolować prawidłowość ustawienia wszystkich czterech stóp.

### Rys. 19

- › Osłonę stopy zasunąć do profilu belki nośnej.
- › W przypadku belek 1B trzeba dbać o właściwe rozróżnienie nakładek - strony lewa i prawa.

### Rys. 20

- › Zamknąć zamek osłony stopy (kluczyk jest w pozycji poziomej), kluczyk wyjąć i ułożyć.

## Demontaż

### Rys. 21

- › Demontaż bagażnika należy przeprowadzić postępując w odwrotnej kolejności.



**Uwaga. Z zamkniętymi drzwiami bocznymi pojazdu stopniowo odbezpieczyć i zwolnić dźwignie wszystkich mimośrodów. Podnosząc dźwignię mimośrodu na całej jej drodze hamować jej ruch ręką i jednocześnie drugą ręką przytrzymywać dźwignię bagażnika przy dachu pojazdu.**

### Rys. 22

- › Otworzyć drzwi boczne pojazdu i wysunąć kolki centrujące haka z otworów nakrętek do nitowania.

### Rys. 23

- › Ostrożnie podnieść bagażnik dachowy na taką wysokość, aby haki były poza bokiem dachu.
- › Położyć bagażnik w odpowiednim miejscu.



**Bagażnik zdejmuj z dachu pojazdu maksymalnie ostrożnie, aby nie uszkodzić lakieru.**

### Rys. 24

- › Nacisnąć dźwignie mimośrodów i odłożyć bagażnik w odpowiednim miejscu w garażu lub piwnicy.
- › Osłony bagażnika dachowego zalecamy przechowywać samodzielnie. Z zamkniętą osłoną na niezamontowanym bagażniku osłonę dużą siłą odpycha sprężyna powrotna, która w razie długotrwałego obciążenia mogłaby spowodować deformację osłony.

### Rys. 25

- › Maksymalne obciążenie dachu samochodu wraz z bagażnikiem wynosi 75 kg.

- › W przypadku pojazdów Superb (3V3, NZ3) maksymalne obciążenie dachu wraz z bagażnikiem wynosi 100 kg.

## Zalecenia eksploatacyjne

Przed jazdą należy zawsze skontrolować prawidłowość umocowania bagażnika dachowego, oraz zabezpieczenie i umocowanie bagażu.

W razie potrzeby zamontowania na bagażnik dachowy uchwytów sprzętu sportowego (uchwyty na rowery, narty, itp.) wyjąć profil uszczelniający z rowka T i umocować uchwyty z pomocą śrub T.



**Uwaga. Zalecamy używanie wyłącznie akcesoriów do rowków T, ewentualnie uchwytów zaciskowych, gdzie trzeba dbać o to, aby nie doszło do uszkodzenia dodatkowych elementów aerodynamicznych i ochrony powierzchni belki poprzecznej bagażnika dachowego.**

**Z tego samego powodu nie zalecamy używania zacisków typu U. Nie jest to powodem do reklamacji.**

Bagaż należy umieścić na bagażniku równomiernie i zabezpieczyć w taki sposób, aby środek ciężkości znajdował się jak najniżej.

Małe i bardzo ciężkie przedmioty należy umieścić na bagażniku na boku (nie pośrodku).

Przewożąc przedmioty dużej objętości (np. boksy dachowe, rowery, itp.) dach narażony jest, na jeszcze większe obciążenie z powodu znacznie podwyższonego oporu powietrza, dlatego prędkość jazdy należy dostosować do danych warunków.

Przy przewożeniu ładunku należy zawsze przestrzegać przepisów bezpieczeństwa obowiązujących w danym kraju.

W przypadku nie używania bagażnika, zalecamy demontaż, w celu zmniejszenia hałasu powodowanego przepływem powietrza, oporu powietrza i zużycia paliwa, oraz z przyczyn bezpieczeństwa jazdy.



**Uwaga. Po przejechaniu niewielkiego odcinka drogi należy zawsze sprawdzić umocowanie bagażnika i bagażu. Taką samą kontrolę należy przeprowadzać przed każdą jazdą!**



**Uwaga. Minimalnie 1x w roku nasmarować wkładki zamków zalecanym środkiem Konkor 101.**

**Po każdej jeździe bagażnik dachowy starannie oczyścić i wysuszyć. Dopiero potem ułożyć go w odpowiednim miejscu.**

Producent nie ponosi odpowiedzialności za szkody spowodowane nieprawidłowym montażem.

### Wskazówki bezpieczeństwa

Proszę zawsze odkładać bagażnik (przed montażem do pojazdu) w odpowiednie miejsce. Na bagażniku nie mogą być zamocowane żadne systemy transportowe.

Najpierw należy zawsze montować bagażnik dachowy na dachu pojazdu, a dopiero następnie pozostałe systemy transportowe (np. kufer na narty i deski snowboardowe, uchwyt na rower itp.).

Demontaż odbywa się w odwrotnej kolejności. Najpierw należy zdemontować systemy transportowe (np. kufer na narty i deski snowboardowe, uchwyt na rower itp.), a następnie bagażnik dachowy. Proszę przechowywać bagażnik dachowy oddzielnie w odpowiednim miejscu. Nie wolno odkładać na bagażnik dachowy ciężkich przedmiotów. Ciężkie przedmioty mogą spowodować uszkodzenie bagażnika wzgl. jego odkształcenie.

**Škoda Auto nie odpowiada za szkody spowodowane błędnym montażem.**

## SK ZÁKLADNÝ STREŠNÝ NOSIČ



**Upozornenie. Pred každou montážou strešného nosiča je veľmi dôležité, aby sa dôkladne očistila plocha vozidla na mieste jeho prichytenia aj dosadacej plochy samotného nosiča.**

Základný strešný nosič podľa typu vozidla (1A):	Obj. číslo:	Hmotnosť:
Rapid (NH3)	5JA 071 126	4,4 kg
Rapid Spaceback (NH1)	5JJ 071 126	4,3 kg
Octavia (5E3)	5E5 071 126	4,6 kg
Fabia (NJ3)	6V6 071 126	4,4 kg
Superb (3V3)	3V5 071 126	5 kg
Scala (NW1)	657 071 126	4,6 kg

Základný strešný nosič podľa typu vozidla (1B):	Obj. číslo:	Hmotnosť:
Octavia (NX3, PV3)	5E6 071 126	6 kg
Fabia (PJ)	6VE 071 126, 6VE 071 126A	5,8 kg
Enyaq Coupe (5AC)	5LE 071 126A	6,2 kg
Superb (NZ3)	3P3 071 126	6 kg

### Vážení zákazník!

**Pred montážou strešného nosiča si pozorne prečítajte celý tento návod.** V prípade akýchkoľvek nejasností kontaktujte autorizovaného predajcu Škoda Auto.



**Upozornenie: Obrázky v návode slúžia ako všeobecná informácia k montáži.**

**V návode je zobrazená a opísaná montáž strešného nosiča na vozidlo Rapid (NH3). Pri montáži strešného nosiča na ostatné typy vozidiel uvedené v návode postupujte rovnakým spôsobom. Strešné nosiče sa líšia v dizajnových detailoch (tvar pätky a pod.), spôsob uchytenia na strechu vozidla ostáva rovnaký.**

## Oblasť použitia

Strešný nosič je určený na prepravu nákladov vrátane predmetov s veľkým objemom (napr. boxov na lyže, bicyklov a pod.).

Maximálne zaťaženie strechy automobilu vrátane nosiča je 75 kg (obr. 25).  
Maximálne zaťaženie strechy automobilu pre vozidlá Superb (3V3, NZ3)  
vrátane nosiča je 100 kg (obr. 25).

Z bezpečnostných dôvodov sa nesmie maximálne zaťaženie strechy prekročiť!  
S nákladom na streche jazdite opatrne, neprekračujte rýchlosť 130 km/h.



**Dôležité pokyny pre montáž** Pri montáži strešného nosiča  
dodržiujte presne pokyny uvedené v návode!

Pri ich nedodržaní vzniká vysoké riziko poškodenia karosérie!

Pri montáži strešného nosiča je nutné mať otvorené dvere  
vozidla.

V návode je popísaný postup upevnenia predného nosiča. Zadný  
nosič upevnite na strechu vozidla rovnakým spôsobom.

## Postup montáže

### Obr. 1A, 1B

Prehľad dielov balenia základného strešného nosiča.



**Upozornenie.**

Dbajte na správne rozlíšenie nosičov (obr. 4, 5):

- predný nosič (jeho ľavá strana, pravá strana)

- zadný nosič (jeho ľavá strana, pravá strana)

### Obr. 2

- > Kľúčikom (B) odomknite zámok krytov pätiiek strešného nosiča (kľúčik je  
vo zvislej polohe a nie je možné ho vybrať zo zámku).
- > Kryt pätky vysuňte z nosného profilu a odložte na vhodné miesto.

### Obr. 3

- > Palcom ľavej ruky odtláčte poistku (C) -šípka 1- a pravou rukou  
vyklopte páku excentra (D) do hornej polohy -šípka 2-.
- > Páku excentra vyklopte na všetkých štyroch pätkách. Potom sú nosiče  
prípravené na upnutie na strechu vozidla.

### Obr. 4, 5



**Upozornenie.** Venujte pozornosť označeniu dielov strešného  
nosiča.

- > Každá pätká nosného profilu má na spodnej strane vytlačené v českom  
a anglickom jazyku umiestnenie -detail-.

**Predný nosič**

- > PŘEDNÍ PRAVÝ - FRONT RIGHT = predný pravý
- > PŘEDNÍ LEVÝ - FRONT LEFT = predný ľavý

**Zadný nosič**

- > ZADNÍ PRAVÝ - REAR RIGHT = zadný pravý
- > ZADNÍ LEVÝ - REAR LEFT = zadný ľavý

### Obr. 6

- > Miesta pre pripevnenie pätiiek nosiča na strechu vozidla dôkladne očistite  
vhodným čističom. (Poloha miest je pri prelisoch na bočnici strechy pri  
nanitovaných maticiach.)
- > V prípade potreby očistite aj dosadacie plochy na pätkách nosiča (napr.  
slabým roztokom saponátu).
- > Na spodnej strane rámu sú vždy nanitované matice na zasunutie  
centrovacích kolíkov základného strešného nosiča.

### Obr. 7, 8

- > Položte základný strešný nosič (A) na strechu vozidla.



**Upozornenie.** Dbajte na rozlíšenie predného a zadného nosiča  
a označenie ľavá a pravá strana!

Nosič inštalujte na strechu vozidla s najvyššou opatrnosťou, aby  
nedošlo k poškodeniu laku vozidla.

## Položenie a uchytenie strešného nosiča



**Pozor.** Pri samotnom umiestňovaní a uchytení strešného nosiča  
presne dodržiujte tieto nasledujúce kroky montáže.

### Obr. 9

- › Centrovacie kolíky -detail- upínacieho háku (E) zasuňte do otvorov nitovacích matíc v prelise bočnice strechy.

### Obr. 10

- › Hák pritlačte k bočnici strechy vozidla.



**Upozornenie.** Po pritlačení háku k bočnici strechy vozidla sa vždy presvedčte, či sú centrovacie kolíky háku úplne zasunuté v otvoroch nitovacích matíc.

### Obr. 11

- › Naddvihnite nosič tak, aby hák zostal uchytený v otvoroch nanitovaných matíc.



**Upozornenie.** Zatvorte bočné dvere vozidla.

- › Hák nosiča je zavretými dvermi zaistený proti uvoľneniu.

### Obr. 12

- › Prejdite na druhú stranu vozidla. Pri pripevňovaní nosiča postupujte rovnakým spôsobom.
- › Centrovacie kolíky -detail- upínacieho háku zasuňte do otvorov nitovacích matíc v prelise bočnice strechy.

### Obr. 13

- › Hák pritlačte k bočnici strechy vozidla.



**Upozornenie.** Po pritlačení háku k bočnici strechy vozidla sa vždy presvedčte, či sú centrovacie kolíky háku úplne zasunuté v otvoroch nitovacích matíc.

### Obr. 14

- › Naddvihnite nosič tak, aby hák zostal uchytený v otvoroch nanitovaných matíc.



**Upozornenie.** Zatvorte bočné dvere vozidla.

- › Hák nosiča je zavretými dvermi zaistený proti uvoľneniu.

### Obr. 15

- › Pomaly stlačte páku excentra až do spodnej polohy.



**Upozornenie.** Počas stlačovania páky excentra dole stále kontrolujte polohu pätky voči prelisu strechy.



**Pozor.** Pätka musí byť v pozícii znázornenej v detaile. V žiadnom prípade nesmie byť pätká nosiča umiestnená mimo prelisu strechy!

- › V spodnej polohe páka excentra cvakne a je zaistená poistkou.
- › Správne uchytená pätká nosiča.

### Obr. 16

- › Prejdite na druhú stranu vozidla.
- › Pritlačte pätku nosiče k streche vozidla a skontrolujte jej umiestnenie voči prelisu strechy.



**Upozornenie.** Pätká musí byť v pozícii znázornenej v detaile, popr. v pozícii max. 3 mm od prelisu strechy. V žiadnom prípade nesmie byť pätká nosiča umiestnená od prelisu strechy vo vzdialenosti väčšej než 3 mm, ale ani v pozícii mimo prelisu strechy!



**Pozor.** Ak je pätká nosiča umiestnená v nesprávnej pozícii, v žiadnom prípade nepokračujte v montáži, ale obráťte sa na autorizovaný servis Škoda.

- › Ak je všetko v poriadku, stlačte pomaly páku excentra až do spodnej polohy.



**Upozornenie.** Počas stlačovania páky excentra dole stále kontrolujte polohu pätky voči prelisu strechy.

- › V spodnej polohe páka excentra cvakne a je zaistená poistkou.
- › Správne uchytená pätká nosiča.

### Obr. 17



**Upozornenie. Skontrolujte správnu polohu háku oproti bočnici strechy.**  
(Spodná plocha háku musí kopírovať tvar bočnice strechy -šípka-.)  
Poistka blokuje páku excentra.

### Obr. 18

- › Rovnakým spôsobom postupujte aj pri uchytení zadného nosiča na strechu vozidla.
- › Skontrolujte správne umiestnenie všetkých štyroch pätiiek.

### Obr. 19

- › Kryt pätky zasunite do nosného profilu.
- › Pri nosiči 1B dbajte na správne rozlíšenie krytov – ľavá a pravá strana.

### Obr. 20

- › Zamknite zámok krytu pätky (kľúčik je vo vodorovnej polohe), kľúčik vyberte a uložte.

## Demontáž

### Obr. 21

- › Demontáž strešného nosiča vykonajte opačným postupom.



**Pozor. Pri zavretých bočných dverách vozidla postupne odistite a uvoľnite páky všetkých excentrov.**  
Pri zdvíhaní páky excentra po celú jej dráhu brzďte jej pohyb rukou a zároveň druhou rukou pridržiujte pätku nosiča pri streche vozidla.

### Obr. 22

- › Otvorte bočné dvere vozidla a vysuňte centrovacie kolíky háku z otvorov nitovacích matíc.

### Obr. 23

- › Strešný nosič opatrne zdvihnite do takej výšky, až budú háky mimo bočnice strechy.
- › Položte nosič na vhodné miesto.



**Nosič demontujte zo strechy vozidla s najvyššou opatrnosťou, aby nedošlo k poškodeniu laku vozidla.**

### Obr. 24

- › Stlačte páky excentrov a odložte nosič na vhodné miesto vo vašej garáži, popr. pivnici.
- › Kryty strešného nosiča odporúčame skladovať samostatne. Pri uzamknutí krytu na nenamontovanom nosiči odtlačuje kryt veľkou silou vratná pružina, ktorá by pri dlhodobej expozícii mohla viesť k deformácii krytu.

### Obr. 25

- › Maximálne zaťaženie strechy automobilu vrátane nosiča je 75 kg.
- › Maximálne zaťaženie strechy automobilu pre vozidlá Superb (3V3, NZ3) vrátane nosiča je 100 kg.

## Prevádzkové pokyny

Pred jazdou vždy skontrolujte správne uchytenie strešného nosiča a zaistenie a upevnenie nákladu.

Ak potrebujete na strešný nosič namontovať držiaky príslušenstva (držiak bicyklov, držiak lyží a pod.), vyberte tesniaci profil z T-drážky a príslušenstvo upevnite pomocou T-skrutiek.



**Upozornenie. Odporúčame používať výhradne príslušenstvo do T-drážok, prípadne klieštinné úchyty, kde je potrebné zabrániť poškodeniu doplnkových aerodynamických prvkov a povrchovej ochrany priečnika strešného nosiča.**

**Z rovnakého dôvodu neodporúčame používať U- strmene.**  
**Táto skutočnosť nie je dôvodom na reklamáciu.**

Náklad rozložte na nosič rovnomerne a zaistite, aby ťažisko bolo čo najnižšie. Malé a veľmi ťažké náklady umiestnite na nosič k jednej strane (nie do jeho stredu).

Pri preprave predmetov s veľkým objemom (napr. strešných boxov, bicyklov

a pod.) je strecha vystavená ešte väčšiemu zaťaženiu z dôvodu značne zvýšeného odporu vzduchu, prispôsobte preto rýchlosť jazdy daným podmienkam.

Pri preprave nákladu dodržujte vždy bezpečnostné predpisy príslušnej krajiny.

V prípade, že nosič nepotrebujete používať, odporúčame vám ho z dôvodov dopravnej bezpečnosti, aerodynamického hluku, zníženia odporu vzduchu a spotreby pohonných hmôt odmontovať.



**Pozor. Uchytenie nosiča a upevnenie nákladu po kratšom čase jazdy vždy skontrolujte. Rovnakým spôsobom vykonávajte kontrolu pred každou jazdou!**



**Upozornenie. Minimálne 1× ročne premažte vložky zámkov odporúčaným prípravkom Konkor 101. Strešný nosič po každom použití očistite a osušte. Až potom ho uložte na vhodné miesto.**

Výrobca neberie na seba zodpovednosť za škody spôsobené chybnou montážou.

### Bezpečnostné pokyny

Strešný nosič (pred montážou na vozidlo) vždy položte na vhodné miesto. Na nosiči nesmú byť v žiadnom prípade namontované akékoľvek transportné systémy.

Na strechu vozidla namontujte vždy najprv strešný nosič, a až potom ďalšie transportné systémy (napr. box na lyže, držiak bicyklov a pod.).

Pri demontáži postupujte opačným spôsobom. Najprv odmontujte transportné systémy (napr. box na lyže, držiak bicyklov a pod.) a až potom strešný nosič. Strešný nosič vždy uložte voľne na vhodné miesto. Na strešný nosič nikdy neukladajte žiadne ťažké predmety. Vyššia hmotnosť položeného predmetu môže spôsobiť poškodenie strešného nosiča, popr. jeho deformáciu.

**Škoda Auto nepreberá zodpovednosť za škody spôsobené nesprávnou montážou.**

### RU БАЗОВЫЙ БАГАЖНИК НА КРЫШУ



**Предупреждение. Очень важно, чтобы при каждой установке багажника на крыше автомобиля поверхности кузова автомобиля в месте крепления багажника и соприкасающиеся с кузовом поверхности самого багажника были тщательно очищены.**

Типы багажника, устанавливаемого на крыше, Номер для заказа: Вес :  
в зависимости от типа автомобиля (1A):

Rapid (NH3)	5JA 071 126	4,4 кг
Rapid Spaceback (NH1)	5JJ 071 126	4,3 кг
Octavia (5E3)	5E5 071 126	4,6 кг
Fabia (NJ3)	6V6 071 126	4,4 кг

Superb (3V3)	3V5 071 126	5 кг
Scala (NW1)	657 071 126	4,6 кг

Типы багажника, устанавливаемого на крыше, Номер для заказа: Вес :  
в зависимости от типа автомобиля (1B):

Octavia (NX3, PV3)	5E6 071 126	6 кг
Fabia (PJ)	6VE 071 126, 6VE 071 126A	5,8 кг
Enyaq Coupe (5AC)	5LE 071 126A	6,2 кг
Superb (NZ3)	3P3 071 126	6 кг

#### Уважаемый покупатель!

**Перед монтажом багажника на крышу внимательно прочитайте данную инструкцию.** В случае каких-либо неясностей обращайтесь к авторизованному продавцу Škoda Auto.



**Указание. Рисунки, приведенные в руководстве, служат в качестве общей информации по монтажу. В данном руководстве показан и описан порядок монтажа багажника на крыше автомобиля Rapid (NH3). Монтаж багажника на крыше автомо- билей других типов, приведенных в руководстве, производится аналогичным образом. Багажники, устанавливаемые на крыше автомобиля, различаются в деталях конструкции (форма основания и т. п.), однако их закрепление на крыше производится идентично.**

## Область использования

Багажник на крышу предназначен для перевозки грузов, в том числе предметов большого объема (напр., боксов для лыж, велосипедов и т. п.)

Максимально допустимая нагрузка на крышу автомобиля, включая багажник, составляет 75 кг (рис. 25).

Максимальная нагрузка на крышу автомобилей модели Superb (3V3, NZ3), включая брусья, составляет 100 кг (рис. 25).

В целях безопасности запрещено превышать максимальную нагрузку на крышу машины!

С грузом на крыше следует ездить осторожно, скорость не должна превышать 130 км/ч.



Важные указания по монтажу. При монтаже багажника на крышу точно следовать указаниям инструкции!

В противном случае высока опасность повреждения кузова! При монтаже багажника на крышу двери автомобиля должны быть открыты.

В инструкции описан порядок прикрепления передней дуги багажника. Заднюю дугу багажника закрепить на крыше автомобиля таким же образом.

## Порядок монтажа

### Рис. 1А, 1В

Перечень деталей упаковки базового багажника на крышу.



**Предупреждение.**

Обратите внимание на отличие дуг багажника (рис. 4, 5):

- передняя дуга багажника (его левая сторона, правая сторона)
- задняя дуга багажника (его левая сторона, правая сторона)

### Рис. 2

- > Ключом (В) отпереть замок, имеющийся в крышках опор багажника (ключ находится в вертикальном положении и не вынимается из замка).
- > Крышку опоры снять с несущего профиля и отложить на подходящее место.

### Рис. 3

- > Большим пальцем левой руки отжать предохранитель (С) -стрелка 1-, а правой рукой перевести рычаг эксцентрика (D) в верхнее положение -стрелка 2-.
- > Выполнить перевод рычага эксцентрика всех четырех опор. После этого дуги багажника готовы к закреплению на крыше автомобиля.

### Рис. 4, 5



**Предупреждение.** Обратите внимание на обозначение деталей багажника на крышу.

- > На каждой опоре несущего профиля с нижней стороны вытиснено место ее установки на чешском и английском языках **-деталь-**.

**Передняя дуга багажника**

- > PŘEDNÍ PRAVÝ - FRONT RIGHT = передняя правая
- > PŘEDNÍ LEVÝ - FRONT LEFT = передняя левая

**Задняя дуга багажника**

- > ZADNÍ PRAVÝ - REAR RIGHT = задняя правая
- > ZADNÍ LEVÝ - REAR LEFT = задняя левая

### Рис. 6

- > Места установки опор багажника на крыше автомобиля тщательно обработать соответствующим чистящим средством (эти места располагаются в углублениях на боковине крыши, у наклепанных гаек).
- > При необходимости почистите также поверхности прилегания ножек балки (например, слабым раствором моющего средства).
- > На нижней поверхности рамы всегда наклепаны гайки для вставления штырей крепежных скоб базового багажника на крышу.



## Рис. 7, 8

› Установить базовый багажник (А) на крышу автомобиля.



**Предупреждение.** Обратите внимание на отличия передней и задней дуг багажника и обозначение левой и правой сторон! Укладывать балку на крышу автомобиля следует с большой осторожностью, чтобы не допустить повреждения лака.

## Установка и закрепление багажника на крышу



**Внимание.** При установке и закреплении багажника на крышу строго соблюдать описанную ниже последовательность монтажа.

## Рис. 9

› Центрирующие штифты -деталь- крепежной скобы (Е) вставить в отверстия клепаных гаек в углублении боковины крыши.

## Рис. 10

› Скобу прижать к боковине крыши автомобиля.



**Предупреждение.** После прижатия скобы к боковине крыши автомобиля необходимо проверить, полностью ли вставлены центрирующие штифты скобы в отверстия клепаных гаек.

## Рис. 11

› Приподнять дугу багажника таким образом, чтобы скоба осталась закрепленной в отверстиях клепаных гаек.



**Предупреждение.** Закрыть боковые двери автомобиля.

› Закрытые двери предохраняют скобу дуги багажника от освобождения.

## Рис. 12

› Перейти на другую сторону автомобиля. При установке багажника действовать таким же образом.  
› Центрирующие штифты -деталь- крепежной скобы вставить в отверстия клепаных гаек в углублении боковины крыши.

## Рис. 13

› Скобу прижать к боковине крыши автомобиля.



**Предупреждение.** После прижатия скобы к боковине крыши автомобиля необходимо проверить, полностью ли вставлены центрирующие штифты скобы в отверстия клепаных гаек.

## Рис. 14

› Приподнять дугу багажника таким образом, чтобы скоба осталась закрепленной в отверстиях клепаных гаек.



**Предупреждение.** Закрыть боковые двери автомобиля.

› Закрытые двери предохраняют скобу дуги багажника от освобождения.

## Рис. 15

› Медленно нажать на рычаг эксцентрика, переведя его в нижнее положение.



**Предупреждение.** При нажатии на рычаг эксцентрика постоянно контролировать положение опоры относительно углубления в крыше.



**Внимание.** Опора должна занимать позицию, указанную на детальном изображении. Ни в коем случае не устанавливать опору багажника вне углубления в крыше!

- › В нижнем положении рычаг эксцентрика щелкает и фиксируется предохранителем.
- › Правильно закрепленная опора багажника.

### Рис. 16

- › Перейти на другую сторону автомобиля.
- › Прижать опору багажника к крыше автомобиля и проверить ее установку относительно углубления в крыше.



**Предупреждение.** Опора должна занимать позицию, указанную на детальном изображении, или располагаться макс. в 3 мм от углубления в крыше. Опора багажника ни в коем случае ни в коем случае не должна располагаться более чем в 3 мм от углубления в крыше, а также вне углубления!



**Внимание.** Если опора багажника установлена неправильно, ни в коем случае не продолжать монтаж, а обратиться в сервисный центр Škoda.

- › Если все в порядке, медленно нажать на рычаг эксцентрика, переведя его в нижнее положение.



**Предупреждение.** При нажатии на рычаг эксцентрика постоянно контролировать положение опоры относительно углубления в крыше.

- › В нижнем положении рычаг эксцентрика щелкает и фиксируется предохранителем.
- › Правильно закрепленная опора багажника.

### Рис. 17



**Предупреждение.** Проверить правильность положения скобы относительно боковины крыши (нижняя поверхность скобы должна повторять форму боковины крыши -стрелка-). Предохранитель блокирует рычаг эксцентрика.

### Рис. 18

- › Таким же образом действовать и при закреплении задней дуги багажника на крыше автомобиля.
- › Проверить правильность установки всех четырех опор.

### Рис. 19

- › Крышку опоры вставить в несущий профиль.
- › В багажниках 1В необходимо соблюдать правильное положение крышек на правой и левой сторонах.

### Рис. 20

- › Запереть замок крышки опоры (ключ находится в горизонтальном положении), ключ вынуть и отложить в соответствующее место.

### Демонтаж

### Рис. 21

- › Демонтаж багажника на крышу выполнить в обратном порядке.



**Внимание.** При закрытых боковых дверях автомобиля последовательно разблокировать и отпустить рычаги всех эксцентриков.

При подъеме рычага эксцентрика тормозить его движение рукой, а другой рукой в это время придерживать опору багажника у крыши автомобиля.

### Рис. 22

- › Открыть боковую дверь автомобиля и вынуть центрирующие штифты скобы из отверстий клепаных гаек.

### Рис. 23

- › Багажник на крышу осторожно поднять на такую высоту, чтобы скобы находились вне боковины крыши.
- › Отложить багажник на подходящее место.



Снимать балку с крыши автомобиля следует с большой осторожностью, чтобы не допустить повреждения лака.

## Рис. 24

- › Нажать на рычаги эксцентриков и отложить багажник на соответствующее место в гараже или подвале.
- › Крышки опор багажника рекомендуется хранить отдельно. При запирании крышки на несмонтированном багажнике возвратная пружина с большой силой отжимает крышку и при длительном воздействии может вести к ее деформации.

## Рис. 25

- › Максимально допустимая нагрузка на крышу автомобиля, включая багажник, составляет 75 кг.
- › Максимальная нагрузка на крышу автомобилей модели Superb (3V3, NZ3), включая брусья, составляет 100 кг.

## Рабочие инструкции

Перед ездой всегда проверять правильность прикрепления багажника на крышу, фиксацию и закрепление груза.

Если требуется установить на багажник аксессуары (велокрепления, крепления для лыж и т. п.), вынуть уплотнительный профиль из Т-образной канавки и прикрепить аксессуары с помощью Т-образных болтов.



**Предупреждение.** Мы рекомендуем использовать только специальные принадлежности для Т-пазов или зажимные крепления при соблюдении осторожности, чтобы не повредить дополнительные аэродинамические элементы и покрытие поперечины багажника.

По этой же причине мы не рекомендуем использовать U-образные скобы.

Данное обстоятельство не является поводом для предъявления претензий.

Груз следует размещать на багажнике равномерно и обеспечить как можно более низкое положение центра тяжести. Небольшие и очень тяжелые грузы помещать на багажнике с одной стороны (не в центре). При перевозке предметов большого объема (напр., автобоксов, велосипедов и т. п.) крыша подвергается еще большей нагрузке из-за сильно возрастающего сопротивления воздуха, поэтому следует приспособить скорость езды к данным условиям. При перевозке

груза всегда соблюдать инструкции по безопасности, действующие в соответствующей стране.

Если багажник не используется, рекомендуем демонтировать его, чтобы уменьшить шум ветра, сопротивление воздуха и расход топлива, а также из соображений безопасности движения.



**Внимание.** Через некоторое время после начала езды обязательно проверить закрепление багажника и прикрепление груза. Такой контроль проводить перед каждой поездкой!



**Предупреждение.** Не реже 1 раза в год смазывать сердечники замков рекомендованным средством Kopkor 101. После каждого использования багажник на крышу очистить и высушить. Только после этого поместить его в надлежащем месте.

Производитель не несет ответственности за ущерб, причиненный в результате неправильного монтажа.

## Правила техники безопасности

Перед установкой на автомобиле положите брус крыши в подходящее место. Запрещается устанавливать на брус крыши какие-либо системы транспортировки.

Сначала установите на крыше автомобиля сам брус крыши и лишь потом остальные системы транспортировки (например, контейнер для лыж, держатель велосипеда и проч.).

Демонтаж производится в обратной последовательности. Сначала демонтируйте системы транспортировки (например, контейнер для лыж, держатель велосипеда и проч.) и лишь потом брус крыши. Положите брус крыши в подходящее место. Не кладите на брус крыши тяжелых предметов. В случае укладки на брус крыши тяжелых предметов может произойти его повреждение или деформация.

**Škoda Auto не несет ответственности за ущерб, причиненный из-за неправильной установки поперечного багажника на крыше автомобиля.**

## HU ALAP TETŐCSOMAGTARTÓ



**Figyelmeztetés. Nagyon fontos, hogy a tetőcsomagtartó felszerelések az autó felületét a rögzítési ponton és magát a tetőcsomagtartót is alaposan megtisztítsa.**

Alap tetőcsomagtartó az alábbi járművekhez (1A):

	Cikksz.:	Tömeg:
--	----------	--------

Rapid (NH3)	5JA 071 126	4,4 kg
Rapid Spaceback (NH1)	5JJ 071 126	4,3 kg
Octavia (5E3)	5E5 071 126	4,6 kg
Fabia (NJ3)	6V6 071 126	4,4 kg
Superb (3V3)	3V5 071 126	5 kg
Scala (NW1)	657 071 126	4,6 kg

Alap tetőcsomagtartó az alábbi járművekhez (1B):

	Cikksz.:	Tömeg:
--	----------	--------

Octavia (NX3, PV3)	5E6 071 126	6 kg
Fabia (PJ)	6VE 071 126, 6VE 071 126A	5,8 kg
Enyaq Coupe (5AC)	5LE 071 126A	6,2 kg
Superb (NZ3)	3P3 071 126	6 kg

### Tisztelt ügyfelünk!

**A tetőcsomagtartó felszerelése előtt figyelmesen olvassa el ezt az útmutatót.** Bármilyen kérdés esetén keresse fel bármelyik hivatalos Škoda Auto kereskedőt.



**Tájékoztató. Az útmutatóban található ábrák általános beszerelési információkat mutatnak. Az útmutató a csomagtartó Rapid (NH3) járműre történő felszerelését írja le. Az útmutatóban felsorolt további járművekre történő felszerelés menete ezzel azonos. A csomagtartók néhány formai elemében eltérést mutatnak (pl. a láb formája), a járműre történő felszerelés azonban azonos.**

## Felhasználási terület

A tetőcsomagtartó csomagok szállítására ajánlott, beleértve a nagy kiterjedésű tárgyakat (pl. síbox, kerékpár stb.).

A gépkocsi tetejének maximális terhelhetősége a tetőcsomagtartóval együtt 75 kg (25. ábra).

A Superb (3V3, NZ3) járművek tetejének maximális teherbírása a tetőcsomagtartóval együtt 100 kg (25. ábra).

Biztonsági okokból ezt a maximális terhelhetőségi értéket túllépni tilos!

A tetőn lévő csomaggal óvatosan vezessen, ne lépje túl

a 130 km/óra sebességet.



**Fontos szerelési előírások. A tetőcsomagtartó felszerelések pontosan tartsa be az útmutatóban feltüntetett utasításokat! Ha azokat nem tartja be, megnő a karosszéria megrongálódásának a veszélye!**

A tetőcsomagtartó felszerelések a gépkocsi ajtajának mindig kinyitott állapotban kell lennie.

Az útmutatóban az első tartó rögzítésének menete van leírva.

A hátsó tartót ugyanilyen módon rögzítse a gépkocsi tetejére.



**Ügyeljen a kézszerűségek elkerülésére!**

Az eljárás be nem tartása esetén, a hosszirányú tetőcsomagtartó és a karosszéria megkarcolódhat, ezért mindig a legnagyobb óvatossággal járjon el!

## Szerelés menete

### 1A, 1B. ábra

Az alap tetőcsomagtartó kiszereelésében található részek áttekintése.



**Tájékoztató.**

Ügyeljen a tartók helyes megkülönböztetésére (4.,5. ábra):

- elülső tartó (annak bal oldala, jobb oldala)

- hátsó tartó (annak bal oldala, jobb oldala)

### 2. ábra

› A kulccsal (B) nyissa ki a tetőcsomagtartó lábain lévő borítások zárát (a kulcs függőleges helyzetben van és nem lehet kivenni a zárból).

› A láb borítását vegye ki a tartóprofilból és **tegye megfelelő helyre.**

### 3. ábra

- > Bal hüvelykujjával tolja el a biztosítékot (C) -1. nyíl- és jobb kezével hajtja fel az excentrikus elem karját (D) felső helyzetbe- 2. nyíl-.
- > Az excentrikus elem karjának felhajtását mind a négy lábánál végezze el. A tartók így készen állnak a gépkocsi tetején való rögzítésre.

### 4, 5. ábra



Tájékoztató. Szentelje figyelmet a tetőcsomagtartó részei megjelölésének.

- > A tartóprofil összes lábának alján cseh és angol nyelven fel van tüntetve annak helye **-részlet-**.

#### Elülső tartó

- > PŘEDNÍ PRAVÝ - FRONT RIGHT = első jobb
- > PŘEDNÍ LEVÝ - FRONT LEFT = első bal

#### Hátsó tartó

- > ZADNÍ PRAVÝ - REAR RIGHT = hátsó jobb
- > ZADNÍ LEVÝ - REAR LEFT = hátsó bal

### 6. ábra

- > A gépkocsi tetején a tartó lábainak felhelyezésére kijelölt helyeket gondosan tisztítsa le megfelelő tisztítószerrel. (A helyek a tető oldalsó részén lévő beugrásoknál vannak a felszegecselt anyáknál.)
- > Szükség esetén tisztítsa meg a tartólábak felfekvő felületeit (pl. enyhe mosogatószeres oldattal).
- > A keret alján mindig fel vannak szegecselve az anyák az alap tetőcsomagtartó kampóin lévő központosító csapok behelyezésére.

### 7, 8. ábra

- > Helyezze az alap tetőcsomagtartót (A) a gépkocsi tetejére.



UTájékoztató. Ügyeljen az elülső és a hátsó tartó, valamint a jobb és a bal oldal megkülönböztetésére!  
Rendkívül óvatosan helyezze fel a tartót a jármű tetejére, ügyeljen, hogy a fényezés ne sérüljön meg.

### Tetőcsomagtartó beállítása és rögzítése



Figyelem. A tetőcsomagtartó beállításakor és rögzítésekor pontosan tartsa be a következő szerelési menetet.

### 9. ábra

- > A rögzítő horog (E) központosító csapjait -részlet- helyezze a tető oldalán lévő bemélyedésekben található szegecsanyák nyílásaiba.

### 10. ábra

- > A kampót nyomja a tető oldalához.



Tájékoztató. Miután a kampót a gépkocsi tetejének oldalához nyomta, mindig győződjön meg arról, hogy a kampó központosító csapjai teljesen benne vannak-e a szegecsanyák nyílásaiban.

### 11. ábra

- > Emelje meg a tartót úgy, hogy a kampó a szegecsanyák nyílásaiban maradjanak.



Tájékoztató. Csukja be a gépkocsi ajtaját.

- > A tartó kampóját a becsukott ajtó biztosítja a kilazulás ellen.

### 12. ábra

- > Menjen a gépkocsi másik oldalára. A tartó beállításakor hasonlóan járjon el.
- > A rögzítő horog központosító csapjait -részlet- helyezze a tető oldalán lévő bemélyedésekben található szegecsanyák nyílásaiba.

### 13. ábra

› A kampót nyomja a tető oldalához.



**Tájékoztató.** Miután a kampót a gépkocsi tetejének oldalához nyomta, mindig győződjön meg arról, hogy a kampó központosító csapjai teljesen benne vannak-e a szegecsanyák nyílásaiban.

### 14. ábra

› Emelje meg a tartót úgy, hogy a kampó a szegecsanyák nyílásaiban maradjanak.



**Tájékoztató.** Csukja be a gépkocsi ajtaját.

› A tartó kampóját a becsukott ajtó biztosítja a kilazulás ellen.

### 15. ábra

› Lassan nyomja le az excentrikus elem karját az alsó helyzetbe.



**Tájékoztató.** Miközben az excentrikus elem karját lefelé nyomja, mindig figyelje a lábnak a tető bemélyedéséhez viszonyított helyzetét.



**Figyelem.** A lábnak mindig a részletes ábrán feltüntetett helyzetben kell lennie. A tartó lábának soha nem szabad a tető bemélyedésén kívül lennie!

› Alsó helyzetben az excentrikus elem karja bekattan, a biztosíték pedig rögzíti.

› Tartó megfelelően rögzített lába.

### 16. ábra

› Menjen a gépkocsi másik oldalára.

› Nyomja rá a tartó lábát a gépkocsi tetejére, és ellenőrizze annak helyzetét a tető bemélyedéséhez képest.



**Tájékoztató.** A lábnak mindig a részletes ábrán feltüntetett helyzetben, esetleg a tető bemélyedésétől max. 3 mm-re kell lennie.

A tartó lába soha nem lehet 3 mm-nél távolabb a tető bemélyedésétől, sem a bemélyedésen kívüli helyzetben!



**Figyelem.** Ha a tartó lába rossz helyzetbe van állítva, ne folytassa a szerelést, hanem forduljon hivatalos Škoda szervizhez.

› Ha minden rendben van, nyomja le lassan az excentrikus elem karját az alsó helyzetbe.



**Tájékoztató.** Miközben az excentrikus elem karját lefelé nyomja, mindig figyelje a lábnak a tető bemélyedéséhez viszonyított helyzetét.

› Alsó helyzetben az excentrikus elem karja bekattan, a biztosíték pedig rögzíti.

› Tartó megfelelően rögzített lába.

### 17. ábra



**Tájékoztató.** Ellenőrizze a kampónak a tető oldalához viszonyított helyzetét.

(A kampó alsó felületének illeszkednie kell a tető oldalának alakjához -nyíl-.)

A biztosíték rögzíti az excentrikus elem karját.

### 18. ábra

› Hasonlóan járjon el, amikor a hátsó tartót rögzíti a gépkocsi tetejére.

› Ellenőrizze mind a négy láb megfelelő beállítását.

### 19. ábra

› Helyezze a láb borítását a tartóprofilba.

› 1B csomagtartójánál ügyeljen a kupakok helyes megkülönböztetésére- jobb és bal oldal.

## 20. ábra

- › Zárja le a láb borításának zárját (kulcs vízszintes helyzetben), a kulcsot vegye ki és tegye el.

## Leszerelés

## 21. ábra

- › A tetőcsomagtartó leszerelését a lépések fordított sorrendjében végezze el.



**Figyelem.** Miközben a gépkocsi oldalsó ajtóit be vannak csukva, biztosítsa ki és oldja ki az összes excentrikus elem karját. Az excentrikus elem karjának felemelésekor a teljes mozgási tartományban fékezze a kar mozgását, egyúttal másik kezével tartsa a tartó lábát a gépkocsi tetejénél.

## 22. ábra

- › Nyissa ki a gépkocsi oldalsó ajtóit és tolja ki a központosító csapokat a szegecsanyákból.

## 23. ábra

- › Óvatosan emelje meg a tetőcsomagtartót olyan magasságba, hogy a kampók a tető oldalsó részén kívül legyenek.
- › Tegye a csomagtartót megfelelő helyre.

**Rendkívül óvatosan vegye le a tartót a jármű tetejéről, ügyeljen, hogy a fényezés ne sérüljön meg.**

## 24. ábra

- › Nyomja le az excentrikus elemek karjait, és tegye el a tartót megfelelő helyre a garázsban vagy pincében.
- › A tetőcsomagtartó borításait ajánlatos külön tárolni. Ha a borítást nem felszerelt keresztartón zárja le, a borítást nagy erővel egy feszítő rugó nyomja el, ami hosszan tartó hatás esetén a borítás deformálódásához vezethet.

## 25. ábra

- › A gépkocsi tetejének maximális terhelhetősége a tetőcsomagtartóval együtt 75 kg.
- › A Superb (3V3, NZ3) járművek tetejének maximális teherbírása a tetőcsomagtartóval együtt 100 kg.

## Üzemeltetési utasítások

Vezetés előtt mindig ellenőrizze a tetőcsomagtartó megfelelő rögzítését, valamint a rakomány biztosítását és rögzítését.

Ha a tetőcsomagtartóra kiegészítők (kerékpártartó, siléc-tartó stb.) tartóit akarja felszerelni, vegye ki a tömítőprofil a T-horonyból és rögzítse a tartozékokat T-csavarok segítségével.



**Figyelmeztetés.** Javasoljuk, hogy T-hornyokhoz alkalmas tartozékokat vagy befogó fogantyúkat használjon, ahol ügyelni kell arra, hogy ne sértse meg a kiegészítő aerodinamikai elemeket és a tetőcsomagtartó keresztartójának felületvédelmét. Ugyanebből az okból nem ajánljuk U-bilincsek használatát. Ez nem ok a panaszra.

A rakományt egyenletesen rakja szét a tartóra és biztosítsa, hogy a súlypont a lehető legalacsonyabban legyen.

A kicsi és nagyon nehéz rakományokat a csomagtartó egyik oldalához közel helyezze el (ne annak közepén).

A nagy kiterjedésű tárgyak (pl. tetőboxok, kerékpárok, stb.) szállításakor a tető még nagyobb terhelésnek van kitéve a jelentősen megnövekedett légellenállás miatt, ezért a haladási sebességet igazítsa az adott feltételekhez.

A rakomány szállításkor mindig tartsa be az adott ország biztonsági előírásait.

Amennyiben nem használják a csomagtartót, a szél által keltett zajok, a légellenállás és az üzemanyag-fogyasztás csökkentése, valamint a menetbiztonság fokozása érdekében javasolt leszerelni.



**Figyelem.** Rövidebb idő után mindig ellenőrizze a csomagtartó felfogatását és a rakomány rögzítését. Ugyanilyen módon vezetés előtt mindig vegye el az ellenőrzést!



**Tájékoztató.** Évente legalább egyszer kenje meg a zárbetéteket az ajánlott Konkor 101 készítménnyel. A tetőcsomagtartót minden használat után tisztítsa le és szárítsa meg. Csak ezután tegye el megfelelő helyre.

**A gyártó nem felel a nem megfelelő felszerelésből eredő károkért.**

### Biztonsági útmutató

A tetőcsomagtartót (a szerelés megkezdése előtt) mindig egy arra alkalmas helyen helyezze el. Soha ne rögzítsen a csomagtartóra szállítóeszközt.

Először a tetőcsomagtartót szerelje fel a jármű tetejére, és csak ezt követően a szállítóeszközöket (pl. síléctartó, kerékpártartó stb.).

A leszerelés ellentétes sorrendben történik. Először a szállítóeszközöket (pl. síléctartó, kerékpártartó stb.) szerelje le, és csak ezt követően a tetőcsomagtartót. Mindenféle kiegészítőtől mentesen és megfelelő helyen tárolja a tetőcsomagtartót. Soha ne helyezzen nehéz tárgyakat a tetőcsomagtartóra. A nehéz tárgyak sérüléseket okozhatnak, illetve a csomagtartó deformálódásához vezethetnek.

**A Škoda Auto, a hibás szereléssel okozott károkért nem vállal felelősséget.**

## RO PORTBAGAJ ELEMENTAR DE ACOPERIȘ



**Figyelmeztetés.** Nagyon fontos, hogy a tetőcsomagtartó felszerelésekor az autó felületét a rögzítési ponton és magát a tetőcsomagtartót is alaposan megtisztítsa.

Portbagaj elementar de acoperiș Nr. de comandă: Greutate:  
în funcție de tipul autovehiculului (1A):

Rapid (NH3)	5JA 071 126	4,4 kg
Rapid Spaceback (NH1)	5JJ 071 126	4,3 kg
Octavia (5E3)	5E5 071 126	4,6 kg
Fabia (NJ3)	6V6 071 126	4,4 kg
Superb (3V3)	3V5 071 126	5 kg
Scala (NW1)	657 071 126	4,6 kg

Portbagaj elementar de acoperiș Nr. de comandă: Greutate:  
în funcție de tipul autovehiculului (1B):

Octavia (NX3, PV3)	5E6 071 126	6 kg
Fabia (PJ)	6VE 071 126, 6VE 071 126A	5,8 kg
Enyaq Coupe (5AC)	5LE 071 126A	6,2 kg
Superb (NZ3)	3P3 071 126	6 kg

### Stimate client!

**Înainte de montarea portbagajului transversal, citiți cu atenție aceste instrucțiuni.** În cazul oricărui nelămuriri, contactați vânzătorul Škoda Auto.



**Indicație.** Figurile din manual servesc ca informație generală de montaj.

În manual este reprezentat și descris montajul portbagajului de acoperiș al autovehiculului Rapid (NH3). Montajul portbagajului de acoperiș al celorlalte tipuri de autovehicule care figurează în manual se face în mod identic. Portbagajele de acoperiș sunt diferite în detaliile de design (forma tălpii etc.), dar fixarea la plafonul autovehiculului se face în mod identic.

### Domeniu de utilizare

Portbagajul pentru acoperiș este destinat la transportul bagajelor, inclusiv al obiectelor cu volum mare (de ex. boxe pentru schiuri, biciclete, ș.a.)



Sarcina maximă a acoperișului automobilului inclusiv portbagajul este de 75 kg (ilustr. 25).

Sarcina maximă pe acoperiș pentru autovehiculele Superb (3V3, NZ3), inclusiv cu portbagajul de acoperiș, este de 100 kg (ilustr. 25).

Din motive de securitate, solicitarea maximă a acoperișului nu are voie să fie depășită!

Circulați atent cu încărcătura pe acoperiș, nu depășiți viteza de 130 km/h.



**Instrucțiuni importante de montaj. La montarea portbagajului pentru acoperiș, respectați cu strictețe indicațiile menționate în instrucțiuni!**

**Prin nerespectarea acestora, apare un risc major de deteriorare a caroseriei!**

**La montarea portbagajului pentru acoperiș este necesar ca ușile automobilului să fie deschise. În instrucțiuni este descris modul de fixare al suportului din față. Suportul din spate se prinde în același mod.**

## Procesul de montaj

### Fig. 1A, 1B

Piesele care aparțin de portbagajul de bază pentru acoperiș.



**Atenționare.**

**Țineți cont de distingerea corectă a portbagajelor (ilustr. 4, 5):**

- suportul din față (partea stângă a acestuia, partea dreaptă)
- suportul din spate (partea stângă a acestuia, partea dreaptă)

### Fig. 2

- > Cu cheia (B), descuiați lacătul dopurilor tălpilor portbagajului de acoperiș (cheia este în poziție verticală și nu se poate scoate din lacăt).
- > Scoateți dopul tălpii din profilul portant și puneți-l într-un loc adecvat.

### Fig. 3

- > Cu degetul mare al mâinii stângi, împingeți piedica (C) -săgeată 1-, iar cu mâna dreaptă ridicați maneta excentrului (D) în poziția sus -săgeată 2-.
- > Ridicați maneta excentrului la toate cele patru tălpi. Astfel, suporturile sunt pregătite pentru fixarea pe acoperișul vehiculului.

### Fig. 4, 5



**Atenționare. Acordați atenție indicației de pe piesele portbagajului de acoperiș.**

- > Fiecare talpă a profilului portant, are pe partea inferioară ștanțată amplasarea în limba cehă și engleză -**detaliu**-.

**Suportul din față**

- > PŘEDNÍ PRAVÝ - FRONT RIGHT = față dreapta
- > PŘEDNÍ LEVÝ - FRONT LEFT = față stânga

**Suportul din spate**

- > ZADNÍ PRAVÝ - REAR RIGHT = spate dreapta
- > ZADNÍ LEVÝ - REAR LEFT = spate stânga

### Fig. 6

- > Curățați cu un purificator adecvat locurile pe care vor fi fixate tălpile portbagajului pe acoperișul automobilului. (Poziția locurilor se află lângă profilele de pe laterala acoperișului la piulițele nituite.)
- > La nevoie, curățați și suprafețele de contact de pe picioarele suportului (de ex. cu o soluție de apă cu detergent neagresiv).
- > La partea inferioară a cadrului sunt întotdeauna nituite piulițele pentru introducerea știfturilor de centrare ale barelor transversale pentru portbagajul de acoperiș mașină.

### Fig. 7, 8

- > Fixați portbagajul elementar de acoperiș (A) pe acoperișul automobilului.



**Atenționare. Atenție la distingerea suportului din față și din spate și la marcajul partea stângă și dreaptă!**

**Așezați cu mare atenție suportul pe acoperișul autovehiculului, pentru a evita deteriorarea vopselei.**

## Poziționarea și prinderea portbagajului de acoperiș



**Atenție.** La poziționarea și prinderea ca atare a portbagajului de acoperiș, respectați cu strictețe următorii pași de montaj.

### Fig. 9

- › Introduceți știfturile de centrare -detaliu- ale cârligului de fixare (E) în orificiile piulițelor nituite din profilului lateralei acoperișului.

### Fig. 10

- › Apăsați cârligul pe laterala acoperișului vehiculului.



**Atenționare.** La apăsarea cârligului de laterala acoperișului vehiculului, țineți cont întotdeauna ca știfturile de centrare ale cârligului să fie cu totul introduse în orificiile piulițelor nituite.

### Fig. 11

- › Ridicați suportul astfel, încât cârligul să rămână prins în orificiile piulițelor nituite.



**Atenționare.** Închideți ușile laterale ale vehiculului.

- › Cârligul suportului este asigurat contra degajării cu ușa închisă.

### Fig. 12

- › Treceți pe partea cealaltă a vehiculului. La poziționarea suportului, procedați în același mod.
- › Introduceți știfturile de centrare -detaliu- ale cârligului de fixare în orificiile piulițelor nituite din profilului lateralei acoperișului.

### Fig. 13

- › Apăsați cârligul pe laterala acoperișului vehiculului.



**Atenționare.** La apăsarea cârligului de laterala acoperișului vehiculului, țineți cont întotdeauna ca știfturile de centrare ale cârligului să fie cu totul introduse în orificiile piulițelor nituite.

### Fig. 14

- › Ridicați suportul astfel, încât cârligul să rămână prins în orificiile piulițelor nituite.



**Atenționare.** Închideți ușile laterale ale vehiculului.

- › Cârligul suportului este asigurat contra degajării cu ușa închisă.

### Fig. 15

- › Apăsați încet maneta excentrului până în poziția inferioară.



**Atenționare.** În timpul apăsării manetei excentrului în jos, verificați mereu poziția tălpii față de profilul acoperișului.



**Atenție.** Talpa trebuie să fie în poziția ilustrată în detaliu. Talpa suportului nu are voie în nici un caz să fie poziționată în afara profilului acoperișului!

- › În poziția inferioară, maneta excentrului va face un zgomot specific de închidere și se va asigura cu pedica.
- › Talpa suportului fixată în mod corect.

### Fig. 16

- › Treceți pe partea cealaltă a vehiculului.
- › Apăsați talpa suportului de acoperișul vehiculului și verificați poziționarea acesteia față de profilul acoperișului.



**Atenționare.** Talpa trebuie să fie în poziția ilustrată în detaliu, ev. în poziția de max. 3 mm de la profilul acoperișului. În nici un caz talpa nu poate fi poziționată la o distanță mai mare de 3 mm față de profilul acoperișului, însă nici în poziția în afara profilului acoperișului!



**Atenție.** Dacă talpa suportului este pusă în poziție greșită, nu continuați montajul în nici un caz, însă adresați-vă unui servis Škoda autorizat.

> Dacă totul este în regulă, apăsați încet maneta excentrului până în poziția inferioară.



**Atenționare.** În timpul apăsării manetei excentrului în jos, verificați mereu poziția tălpii față de profilul acoperișului.

> În poziția inferioară, maneta excentrului va face un zgomot specific de închidere și se va asigura cu piedica.  
> Talpa suportului fixată în mod corect.

### Fig. 17



**Atenționare.** Verificați poziția corectă a cârligului față de laterala acoperișului.  
(Suprafața inferioară a cârligului trebuie să coapeze forma lateralei acoperișului -săgeată-).  
Piedica blochează maneta în excentru.

### Fig. 18

> Procedați în același mod și la fixarea suportului din spate pe acoperișul vehiculului.  
> Verificați poziționarea corectă a tuturor celor patru tălpi.

### Fig. 19

> Introduceți dopul tălpii în profilul portant.  
> În cazul barelor pentru 1B nu inversați capacele - cele pentru partea stângă cu cele pentru partea dreaptă.

### Fig. 20

> Încuiați lacătul dopului tălpii (cheia este în poziție orizontală), scoateți cheia și păstrați-o.

## Demontaj

### Fig. 21

> Demontajul portbagajului de acoperiș se face prin procesul opus.



**Atenție.** Cu ușile laterale ale vehiculului închise, deblocați și degajați treptat manetele tuturor excentrelor.  
Când ridicați maneta excentrului pe tot traseul acesteia, frânați cu mâna deplasarea acesteia și totodată țineți cu mâna cealaltă talpa portbagajului pe acoperișul vehiculului.

### Fig. 22

> Deschideți ușile laterale ale vehiculului și scoateți știfturile de centrare ale cârligului din orificiile piulițelor nituite.

### Fig. 23

> Ridicați cu atenție suportul la o asemenea înălțime, în care cârligele vor fi în afara lateralei acoperișului.  
> Puneți portbagajul într-un loc adecvat.

**Scoateți cu mare atenție suportul de pe acoperișul autovehiculului, pentru a evita deteriorarea vopselei.**

### Fig. 24

> Apăsați manetele excentrilor și puneți portbagajul într-un loc adecvat în garajul, ev. beciul Dvs.  
> Vă recomandăm să păstrați separat dopurile portbagajului de acoperiș. Dacă dopul este încuiat pe portbagajul nemontat, arcul regresiv împinge dopul cu forță mare și la o expoziție îndelungată ar putea duce la deformarea dopului.

### Fig. 25

> Sarcina maximă a acoperișului vehiculului inclusiv portbagajul este de 75 kg.  
> Sarcina maximă pe acoperiș pentru autovehiculele Superb (3V3, NZ3), inclusiv cu portbagajul de acoperiș, este de 100 kg.

## Instrucțiuni de funcționare

Înainte de cursă, controlați întotdeauna fixarea corectă a portbagajului de acoperiș și fixarea încărcăturii.

Dacă aveți nevoie să montați pe portbagajul de acoperiș suporturi de accesorii (suport biciclete, suport schiuri ș.a.), scoateți profilul de etanșare din fanta T și fixați suportul cu ajutorul șuruburilor T.



**Figyelmeztetés. Javasoljuk, hogy T-hornyokhoz alkalmas tartozékokat vagy befogó fogantyúkat használjon, ahol ügyelni kell arra, hogy ne sértse meg a kiegészítő aerodinamikai elemeket és a tetőcsomagtartó keresztartójának felületvédelmét. Ugyanebből az okból nem ajánljuk U-bilincsek használatát. Ez nem ok a panasza.**

Repartizați încărcătura uniform pe portbagaj și luați măsuri, ca centrul de greutate să fie cât mai jos.

Fixați bagajele mici și foarte grele pe o parte a portbagajului ( în nici un caz în mijlocul acestuia).

În timpul transportului obiectelor cu volum mare (de ex. a boxelor de acoperiș, bicicletelor etc.) acoperișul este expus unei sarcini mai mari datorită rezistenței foarte ridicate a aerului, de aceea adaptați viteza condițiilor date.

La transportul încărcăturii, respectați întotdeauna normele de securitate ale țării respective.

Dacă nu se folosește elementul portant, vă recomandăm să îl demontați, pentru a reduce zgomotele produse de vânt, rezistența aerului și consumul de carburant, precum și din motive de siguranță a autovehiculului.



**Atenție. Verificați fixarea portbagajului și a încărcăturii întotdeauna după parcurgerea unui traseu mai scurt. În același mod efectuați controlul înaintea fiecărei curse!**



**Atenționare. Cel puțin 1x pe an, ungeți interiorul lacătului cu preparatul recomandat CONCOR 101. După fiecare utilizare, spălați și uscați portbagajul de acoperiș. Abia apoi puneți-l într-un loc adecvat.**

Producătorul nu va lua asupra sa răspunderea pentru pagubele produse de montajul greșit.

## Indicații de siguranță

Așezați întotdeauna portbagajul de acoperiș (înainte de montarea pe autovehicul) într-o poziție adecvată. Pe portbagaj nu trebuie să fie fixat niciun sistem de transport.

Montați întotdeauna pe acoperișul autovehiculului mai întâi portbagajul de acoperiș și numai apoi alte sisteme de transport (de ex. cutie pentru schiuri, suport de biciclete etc.).

Demontarea se face în ordine inversă. Demontați mai întâi sistemele de transport (de ex. cutia de schiuri, suportul de biciclete etc.) și numai apoi portbagajul de acoperiș. Depozitați întotdeauna portbagajul de acoperiș separat într-un loc adecvat. Nu așezați niciodată obiecte grele de portbagajul de acoperiș. Obiectele grele pot deteriora sau deforma portbagajul de acoperiș.

**Škoda Auto nu își asumă răspunderea pentru pagubele cauzate printr-un montaj incorect.**







- EN** - The information on the technical data, design, equipment, materials, guarantees and outside appearance refer to the period when the mounting instructions are sent to print. The manufacturer reserves the right to changes (including the change in technical parameters with reference to the individual model measures).
- CZ** - Informace o technických údajích, konstrukci, vybavení, materiálech, zárukách a vnějším vzhledu se vztahují na období zadávání montážního návodu do tisku. Výrobce si vyhradzuje právo změny (včetně změny technických parametrů se změnami jednotlivých modelových opatření).
- DE** - Informationen über technische Angaben, Konstruktion, Ausrüstung, Werkstoffe, Garantien und äußerliches Aussehen beziehen sich auf den Zeitraum, in dem die Montageanleitung in Druck gegeben wurde. Der Hersteller behält sich das Änderungsrecht vor (samt Änderungen der technischen Parameter mit Änderungen einzelner Modellmaßnahmen).
- ES** - Las informaciones sobre los datos técnicos, la construcción, el equipo, los materiales, la garantía y el aspecto son válidas para el período en que la instrucción de montaje es mandada a imprimir. El fabricante se reserva el derecho de cambiar (incluyendo el cambio de los parámetros técnicos con los cambios de las distintas medidas modelo).
- FR** - Les informations sur les données techniques, de construction, d'équipement, de matériaux, de garanties et sur l'aspect concernant la période de mise sous presse des instructions de montage. Le fabricant se réserve le droit de modification (incluant les modifications des paramètres techniques avec des modifications particulières des mesures de modelage).
- IT** - Informazioni dei dati tecnici, costruzione, corredo, materiali, garanzie e l'aspetto esterno riguardano il periodo, quando l'istruzione per il montaggio sono stati dati alle stampe. Il produttore si riserva il diritto di eseguire le modifiche (compreso la modifica dei parametri tecnici riguardanti la modifiche dei modelli).
- SV** - Upplysningarna om tekniska data, konstruktion, utrustning, materialier, garantier, och om yttre utseendet, gäller tidrymden då montageanledningen givits i uppdrag för tryckning. Producenten förbehåller sig rätten till förändringar (inkl. modifikation av tekniska parametrar sammen med ändringar av enskilda modellåtgärder).
- NL** - Informaties over de technische gegevens, constructie, uitrusting, materialen, garanties en het uiterlijk hebben betrekking op de periode wanneer de montageaanwijzing in druk wordt gegeven. De fabrikant behoudt zich het recht van de wijziging voor (inclusief wijziging van de technische parameters met de wijzigingen van de afzonderlijke modelvoorzieningen).
- PL** - Informacje o danych technicznych, konstrukcji, wyposażeniu, materiałach, gwarancjach i wyglądzie zewnętrznym odnoszą się do okresu zlecenia instrukcji montażowej do druku. Producent zastrzega sobie prawo zmiany (włącznie ze zmianą parametrów technicznych ze zmianami poszczególnych modelowych posunięć).
- SK** - Informácie o technických údajoch, konštrukcii, vybavení, materiáloch, zárukách a vonkajšom vzhľade sa vztahujú na obdobie zadávania montážneho návodu do tlače. Výrobca si vyhradzuje právo zmeny (vrátane zmeny technických parametrov so zmenami jednotlivých modelových opatrení).
- RU** - Информация о технических данных, конструкции, оснащении, материалах, гарантии и внешнего вида соответствует периоду передачи заказа инструкции по монтажу в печать. Производитель оставляет за собой право внесения изменений (в том числе изменений технических параметров с изменениями отдельных модельных мер).
- HU** - A műszaki adatokra, a konstrukcióra, a felhasznált anyagokra, a garanciára és a termék kivitelére vonatkozó adatok a jelen anyag nyomdába kerülésének idején érvényben lévő állapotot tükrözik. A gyártó fenntartja magának a változtatások jogát (azokat a műszaki változtatásokat is beleértve, amelyek a modellmódosítások miatt következnek be).
- RO** - Informațiile privind datele tehnice, construcția, dotarea, materialele, garanțiile și aspectul exterior se referă la momentul prezentării instrucțiunilor de montaj pentru tipărire. Fabrică își rezervă dreptul de a face schimbări (inclusiv schimbarea parametrilor tehnici cu schimbările măsurilor pentru diferitele modele).

Nr. 5JA 071 126, 5JJ 071 126, 5E5 071 126, 6V6 071 126, 3V5 071 126,  
6S7 071 126, 5E6 071 126, 6VE 071 126, 6VE 071 126A, 5LE 071 126A, 3P3 071 126 / 11.2024

Construction Number/ Konstrukční číslo/ Konstruktionsnummer:

5JA 860 041, 5JJ 860 041, 5E5 860 041, 6V6 860 041, 3V5 860 041,  
6S7 860 041, 5E6 860 041, 6VE 860 041, 6VE 860 041A, 5LE 860 041, 3P3 860 041

[www.skoda-auto.com](http://www.skoda-auto.com)  
[www.skoda-auto.cz](http://www.skoda-auto.cz)

Tento výrobek je shodný s typem schváleným Ministerstvem dopravy České republiky  
pod číslem schválení ATEST 8SD č.1426.

