

SKODA

TOW BAR FOLDABLE

- 13-pin socket, for cars with preparation

TAŽNÉ ZAŘÍZENÍ SKLOPNÉ

- 13-pólová zásuvka, pro vozy s přípravou

ANHÄNGERKUPPLUNG KLAPPBAR

- 13-polige Steckdose, für Fahrzeuge mit Vorbereitung

Fitting instructions | Montážní návod | Montageanleitung

Order number | Objednací číslo | Bestellnummer

57H 092 160 , 57H 092 160A

Kodiaq (PS)

Notes to the text / Poznámky k textu/ Anmerkungen zum Text



Caution.

Texts with this symbol warn against the risk of injury of the person performing the assembly, or to potential risk of damage to the vehicle if the operation is performed improperly.

Pozor.

Texty s tímto symbolem upozorňují na možnost poranění osoby provádějící montáž popř. možnost poškození vozu při neopatrném provedení operace.

Achtung.

Texte mit diesem Symbol weisen auf Verletzungsgefahren bei Personen oder auf eventuelle Beschädigungen des Wagens bei unachtsamer Durchführung der Operation hin.



Attention.

Texts with this symbol contain instructions emphasizing accuracy of performance of particular operation.

Upozornění.

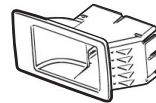
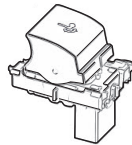
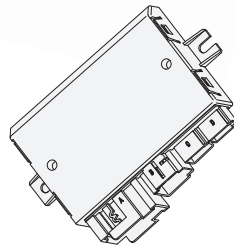
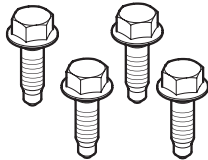
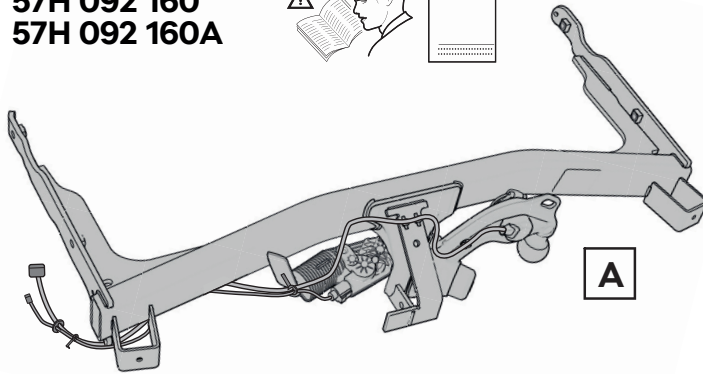
Texty s tímto symbolem obsahují pokyny s důrazem na přesnost provedení dané operace.

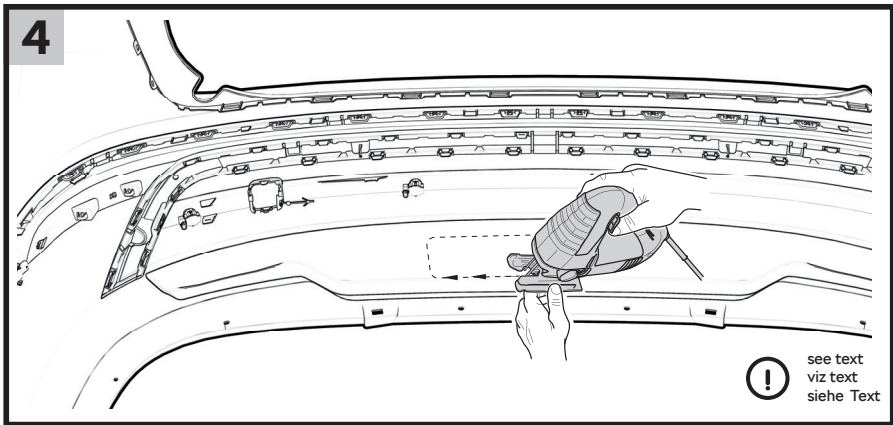
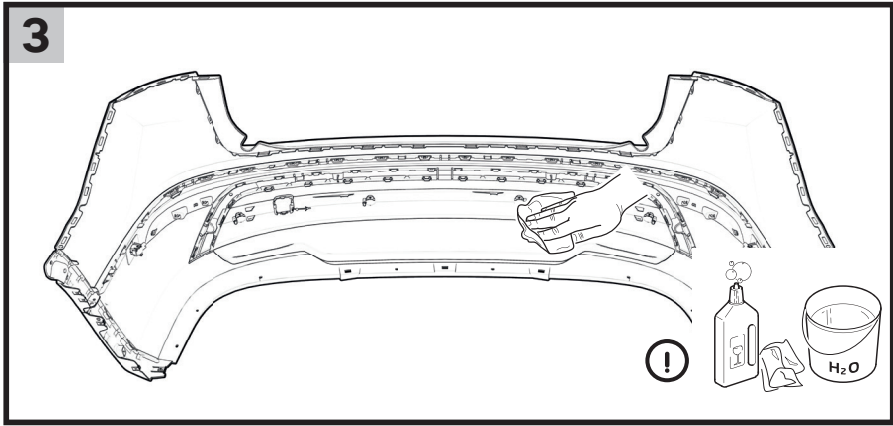
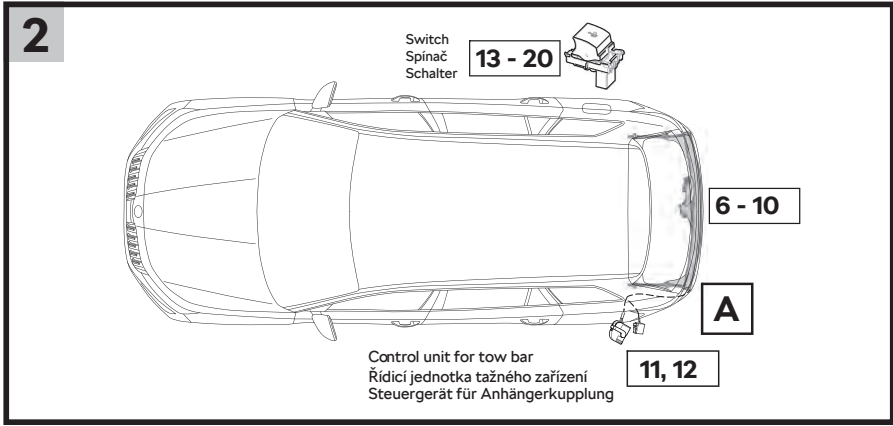
Hinweis.

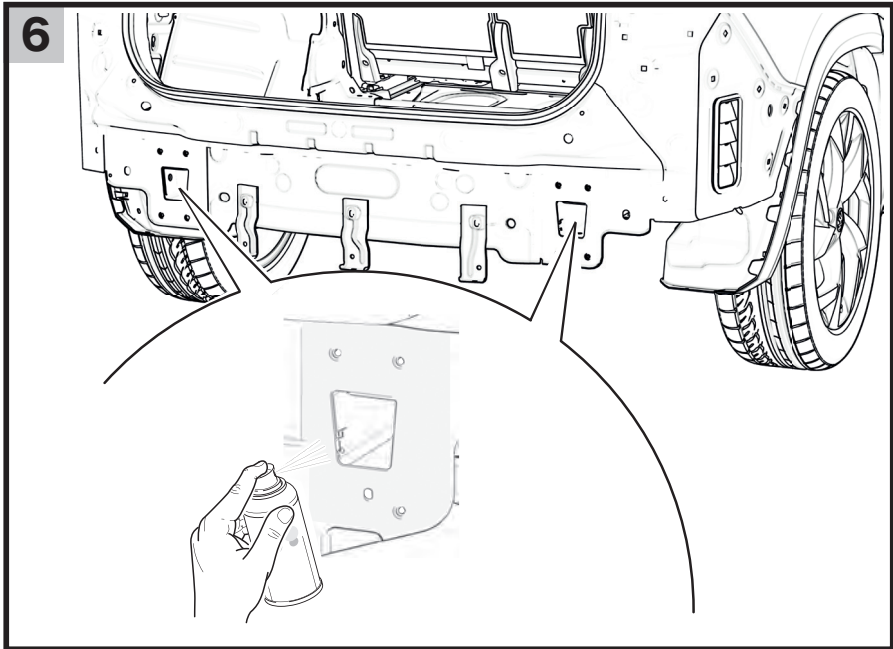
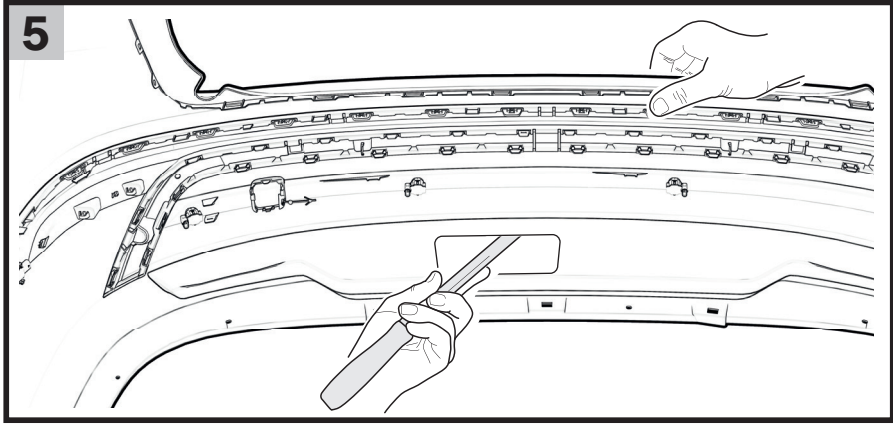
Texte mit diesem Symbol enthalten Hinweise auf die Ausführungsgenauigkeit der jeweiligen Operation.

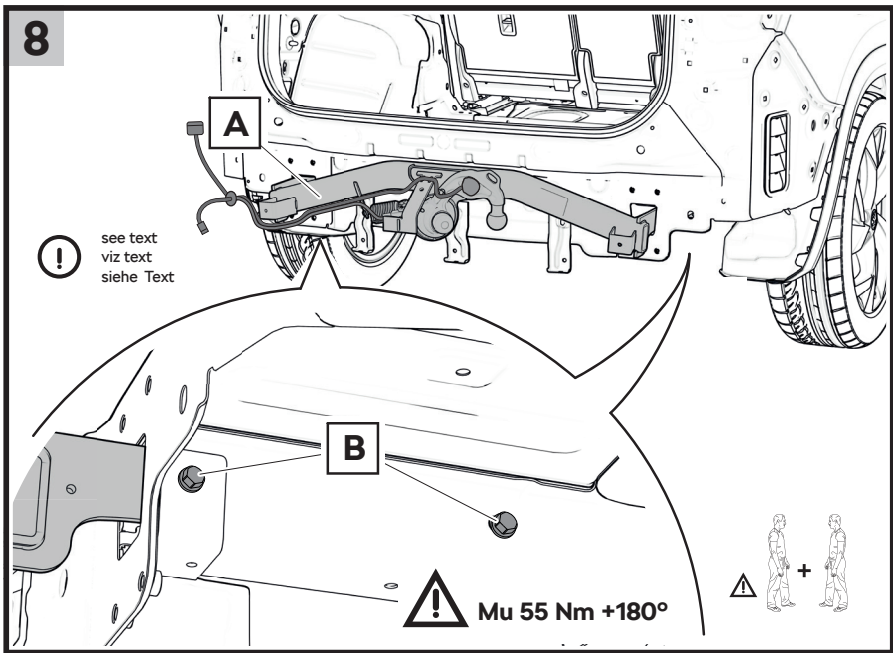
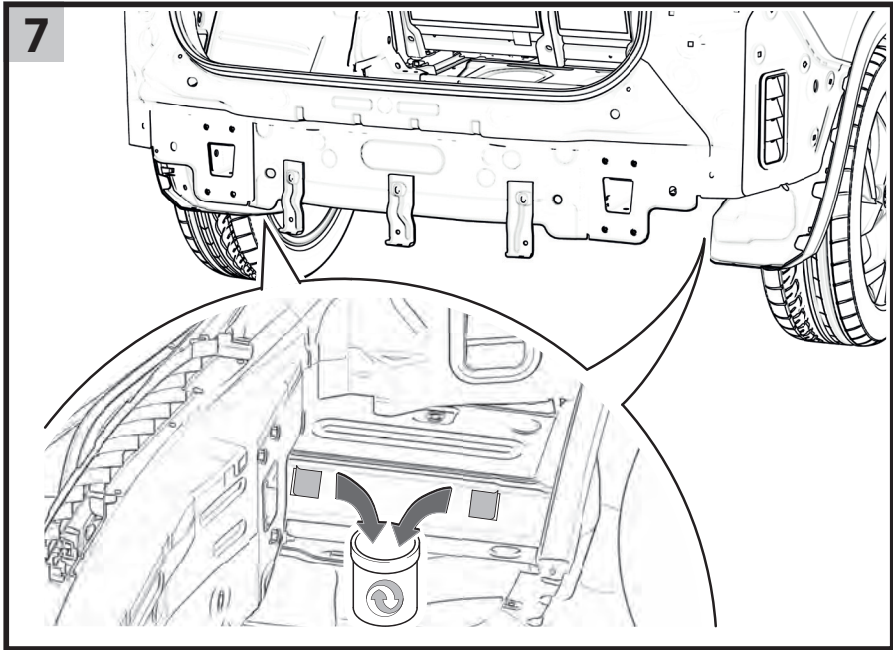
1

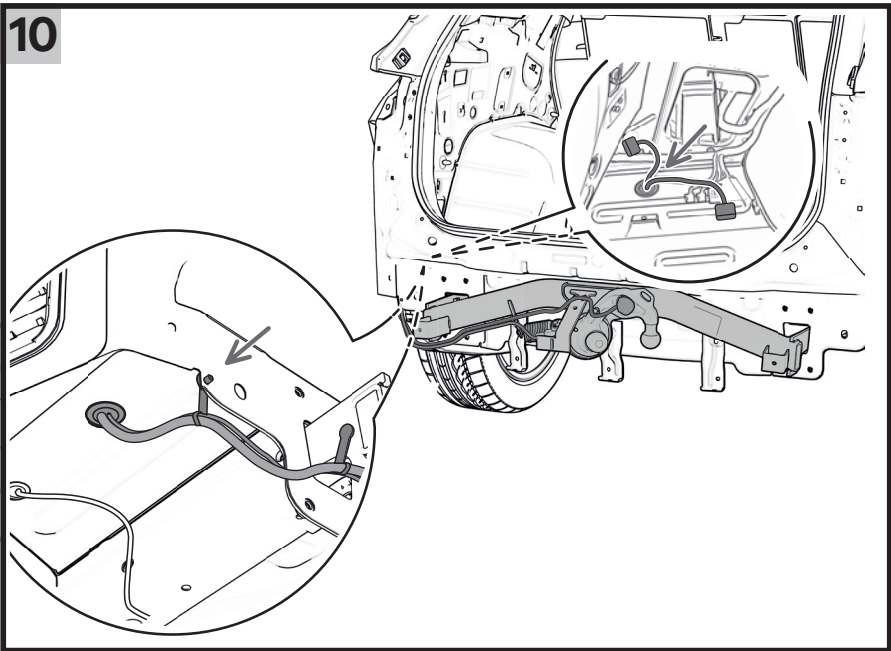
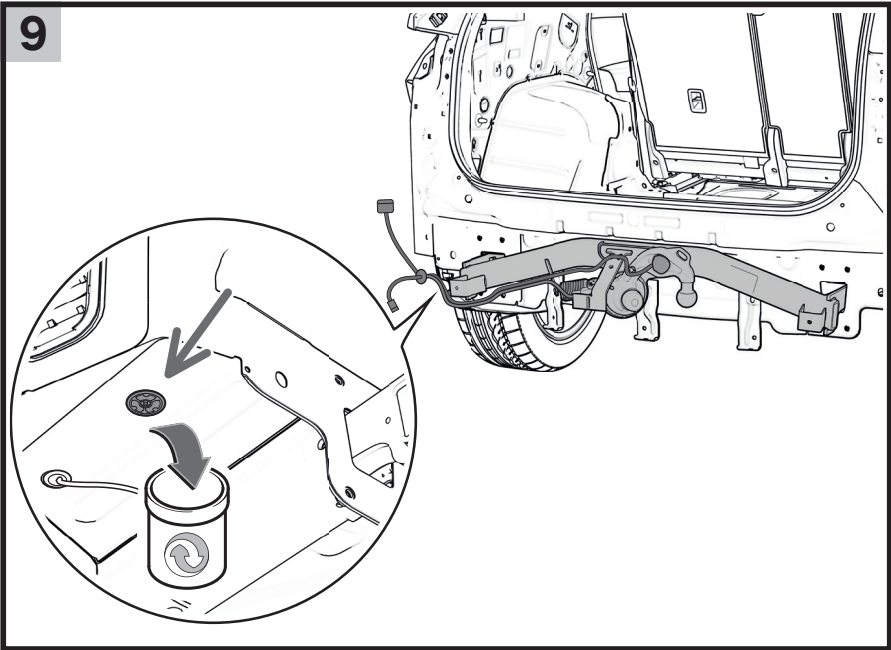
57H 092 160
57H 092 160A



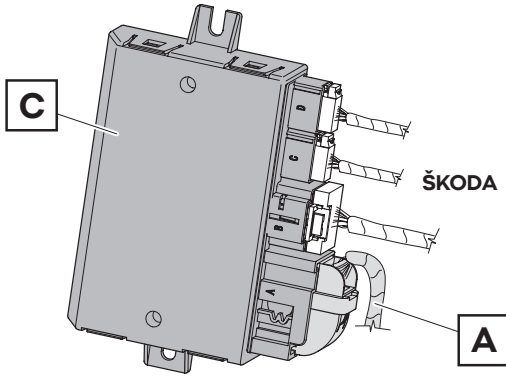






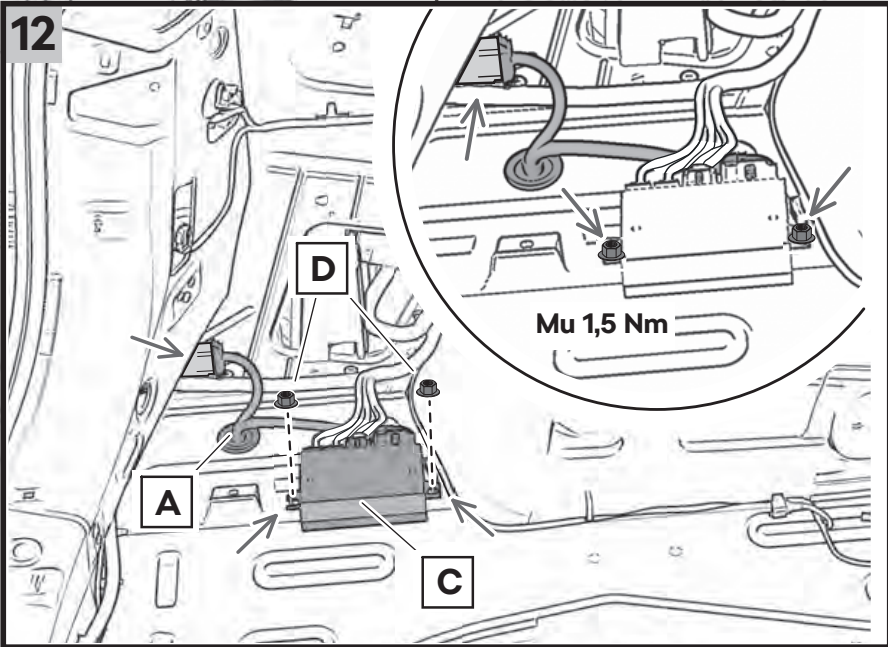


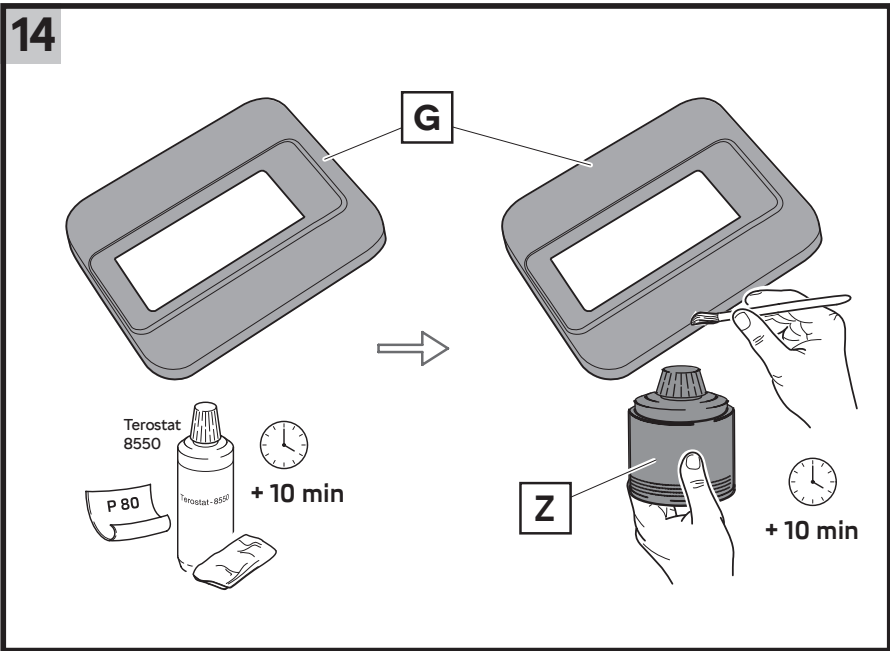
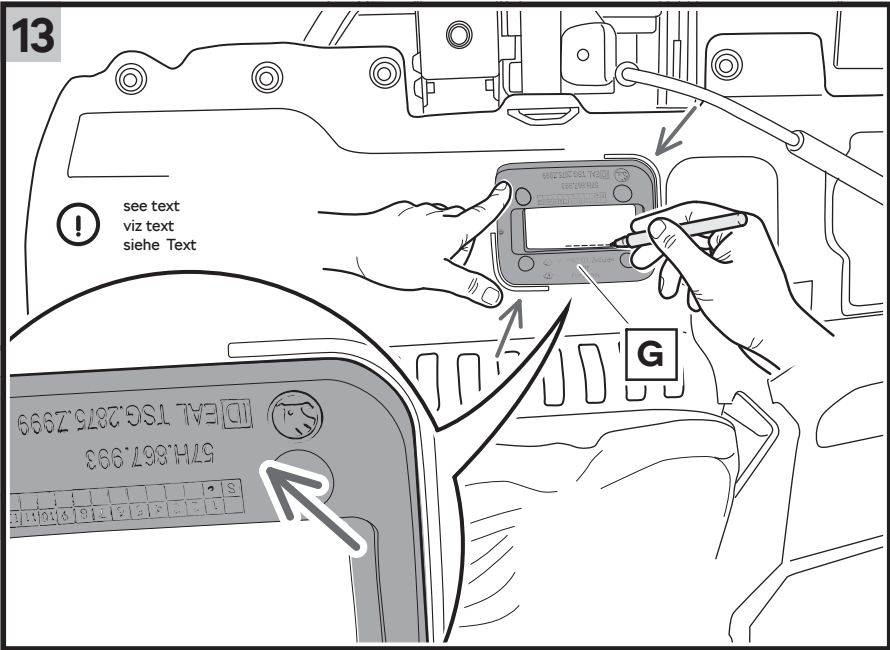
11



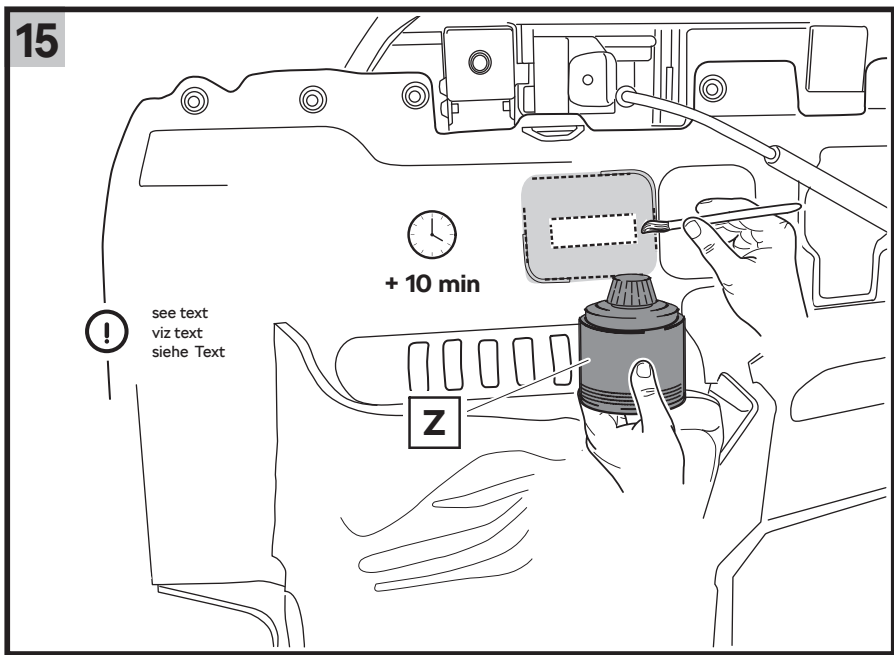
! see text
viz text
siehe Text

12

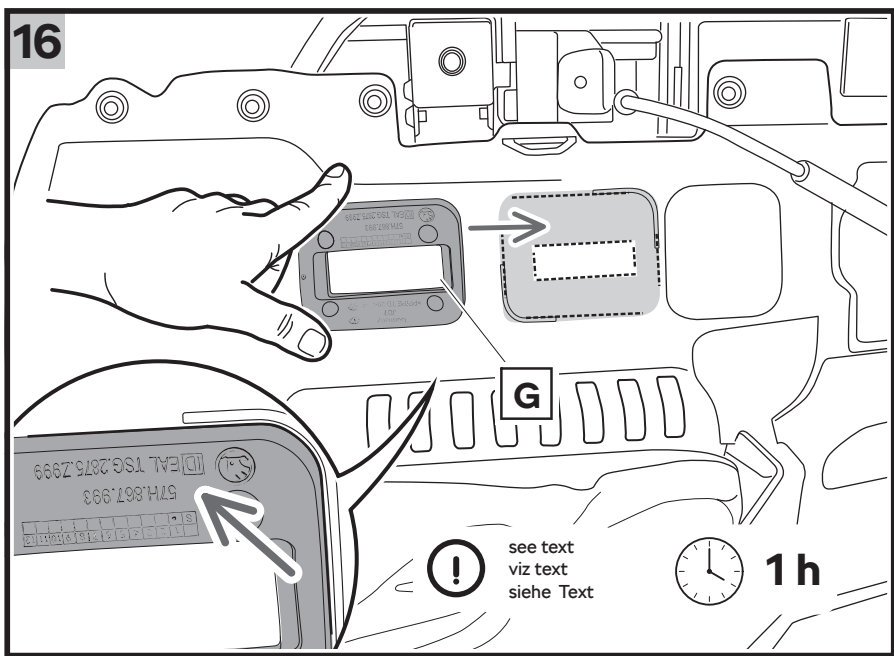


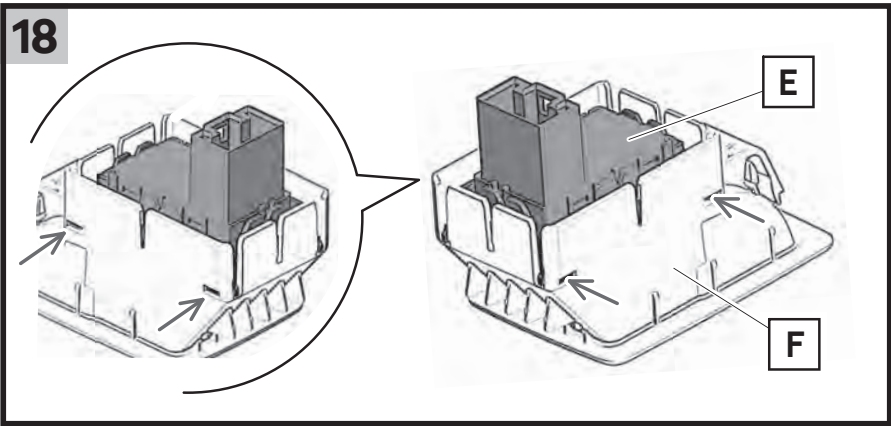
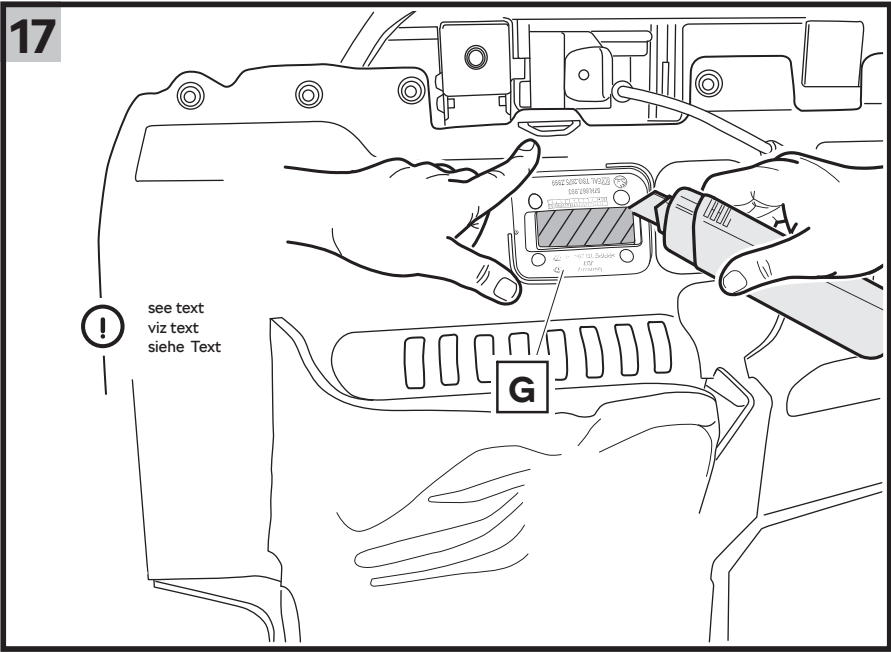


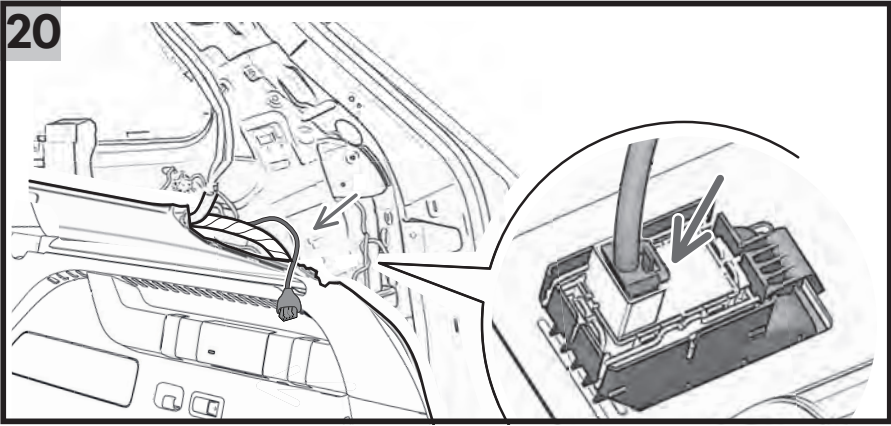
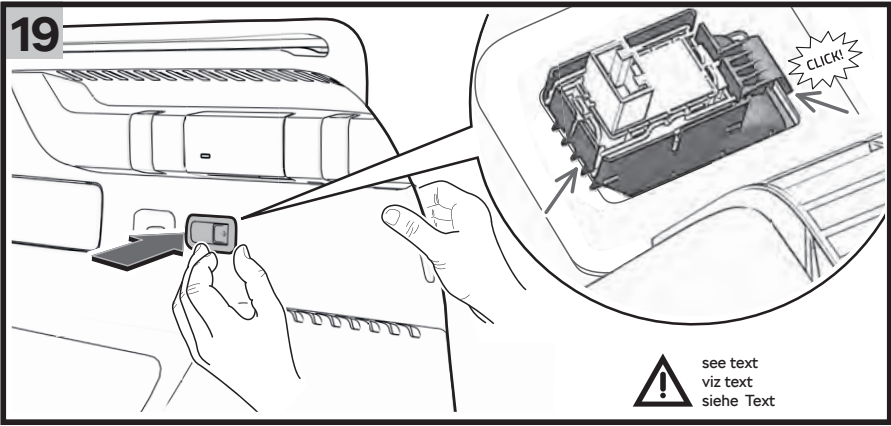
15



16







21
(EN)

Control units | Orders | DISS | TPI | Test plan | Sequence | **Special functions**

Tests for the complete vehicle

Status Checks

- C002 - Emergency Update
- C002 - Removing backflash protection
- **Software version management**
- Function clearing system (FES)
- Function enable system (FES) status
- **Adapting software**
- Adapt software (offline)
- Ctrl. module software configuration

HV system, cross-section functions (2)

- HV measurement module VAS6558/VAS6558A

a

21
(EN)

Control units | Orders | DISS | TPI | Test plan | **Sequence** | Special functions

ElectronicsRepairService (ERS) -> SoftwareVersionsManagement (SVM)

Diagnostic address/measures code entry

This program assists you with the software adaptation (SVM) of control modules.

Please select one of the following:

1. SVM via diagnostic address
2. SVM via action code
3. SVM as a conversion/retrofit solution
4. SVM as a conversion/retrofit solution with license protection
5. SVM as a conversion/retrofit solution with license protection via QR code
6. Cancel

b

NOTE
To enable SWaP or FOD functions, select the function enable system (FES) menu.

21
(CZ)

Rídicí jednotky | Zakázky | DISS | TPI | Zkušební plán | **Sequ** | **Zvláštní funkce**

Zkoušky pro celé vozidlo

Zvláštní opatření

- 0015 - Dokumentace stavu konstrukce, číslo dílu při výměně modulu airbagu/vyvíječe plynu
- 0019 - diagnostické rozhraní datové sběrnice, funkce
- Aktivace přepravního režimu
- Vypnout přepravní režim
- **Management verze softwaru**
- Přizpůsobení softwaru (offline)
- **Přizpůsobení softwaru**
- Konfigurace softwaru řídicí jednotky
- Systém odblokování funkce (FFS)

Předávací prohlídka

a

21**(CZ)**

Řídicí jednotky	Zakázky	DISS	TPI	Zkušební plán	Proces	Zvláštní funkce
-----------------	---------	------	-----	---------------	--------	-----------------

Service42
Volba akce

Pomocí Software Version Managementu (SVM) můžete aktualizovat software řídicích jednotek a provádět řešení přestavby a dodatečné vybavy.

K tomu zvolte:

1. Aktualizace softwaru pomocí diagnostické adresy
2. Aktualizace softwaru pomocí kódu opatření
3. Řešení přestavby/dodatečného vybavení
4. Provést řešení přestavby/dodatečného vybavení s licenční ochranou
5. Přerušení

POZOROVÁNÍ
Pro odblokování funkci SWaP nebo FOD je třeba zvolit menu **Systém uvolnění funkce (FFS)**.

b**21****(DE)**

Steuergeräte	Aufträge	DISS	TPI	Prüfplan	Ablauf	Sonderfunktionen
--------------	----------	------	-----	----------	--------	------------------

Prüfungen zum Gesamtfahrzeug

Status	Prüfungen
-	C002 - Emergency Update
-	C002 - Rückflash-Schutz aufheben
-	Softwareversionsmanagement
-	Funktions-Freischaltungs-System (FFS)
-	Funktions-Freischaltungs-System (FFS) Status
-	Software anpassen
-	Software anpassen (offline)
-	Steuergerät Softwarekonfiguration

Hochvolt-System, Querschnittsfunktionen (2)

-	Hochvolt Messmodul VAS6558/VAS6558A
---	-------------------------------------

0025 - Komponentenschutz Funktionen

a**21****(DE)**

Steuergeräte	Aufträge	DISS	TPI	Prüfplan	Ablauf	Sonderfunktionen
--------------	----------	------	-----	----------	--------	------------------

ElectronicsRepairService (ERS) -> SoftwareVersionsManagement (SVM)

Eingabe Diagnoseadresse/Massnahmencode

Dieses Programm unterstützt Sie bei der Softwareanpassung (SVM) der Steuergeräte.

Wählen Sie hierzu bitte aus:

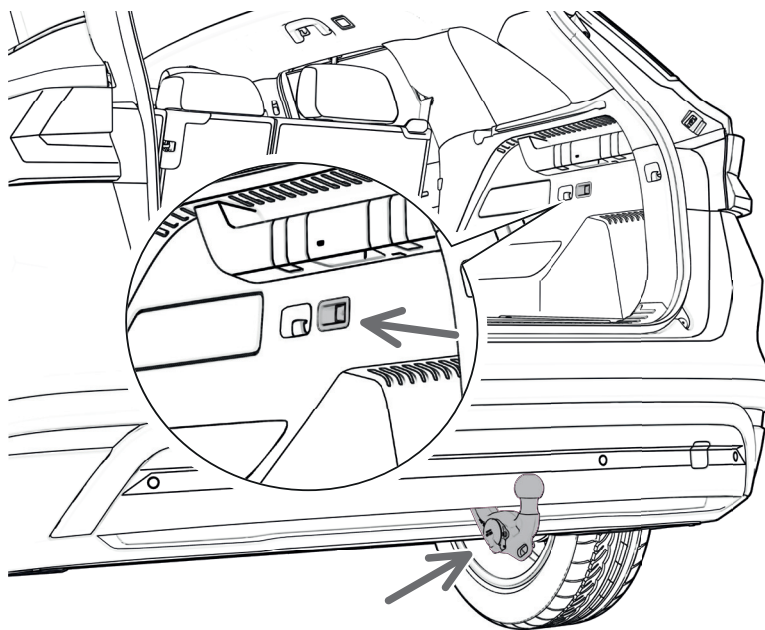
1. SVM über Diagnoseadresse
2. SVM über Massnahmencode
3. SWaP als Um-/Nachrüstlösung
4. SVM als Um-/Nachrüstlösung mit Lizenzschutz
5. SVM als Um-/Nachrüstlösung mit Lizenzschutz über QR-Code
6. Abbruch

HINWEIS
Zum Freischalten von SWaP- oder FOD-Funktionen ist das Menü **Funktions-Freischaltungs-System (FFS)** zu wählen.

- 1 -
- 2 -
- 3 -
- 4 -
- 5 -

b

22



TOW BAR FOLDABLE

The products and accessories are intended for professional installation. Škoda Auto recommends having the product installed by a contractual partner.

The tow bar kit is designed for the Kodiaq (PS) with preparation; for assignment to models see the relevant product sheet.

Before mounting the tow bar, always check and familiarise yourself with the information specified in the current product sheet for the particular product!

The product sheet contains information regarding:

- restrictions for specific models and equipment over a given time period
- the need to reorder additional parts connected with the installation of the given product in the car
- necessary removal of some parts for specific engines and equipment



Warning. Failure to respect this information may lead to:

- critical damage to the car
- inability to activate the product
- impossibility of official approval of the entire construction
- loss of warranty

The entity carrying out the installation of the given product is responsible for the consequences arising from failure to check the product sheet and to follow the instructions stated in it.



Caution. Always check the current restrictions in the relevant product sheet for the tow bar in question on the B2B, ETKA or PLIM portal.

Note



Caution. The illustrations in the manual serve as general information for mounting. In some details, they may differ from the mounting locations of the particular car! The manual describes how to mount the tow bar for a five-seater car. In the case of a seven-seater, proceed in a similar manner. Except for some minor details, the procedure is identical.

General informations

The tow bar for the Kodiaq (PS) is manufactured according to approved documentation and corresponds to homologation.

The design of the tow bar complies with all Czech and international regulations. The equipment has passed strength tests according to the European directive. The tow bar with an integrated 13-pin socket is equipped with a ball pin with a diameter of 50 mm.

The tow bar and wiring kit includes - fig. 1

Part name	Qty	Position
Tow bar and wiring	1	A
Bolts	4	B
Control unit	1	C
Plastic nut	2	D
Switch	1	E
Switch cap	1	F
Brace	1	G
Fitting instructions		

Caution

Part (Z) is not included in the kit and must be ordered separately from the ETKA spare parts catalogue.

Glue (Z) 1pc order number D 428000 M2

List of special tools

Universal cleaner (we recommend Terostat 8550)
Torque wrench
Clamps (to secure the glued brace while the glue dries)

Important fitting instructions



Caution. The car must be clean, ideally washed in a car wash.

To ensure good adhesion of the brace, make sure that the ambient working temperature is in the range of 18–30°C throughout the gluing process. Do not expose the parts to direct sunlight.



Warning. While mounting, make sure that the workplace is well ventilated - the cleaning agents and glue contain hazardous fumes.

Mounting procedure

Keep the battery disconnected throughout the mounting procedure.
When removing and remounting individual parts, follow the instructions in the Škoda Workshop Manual.
Position the car on the arm of a workshop jack.

Remove:

- the rear bumper (and dirt traps if the car has any),
- the crossmember, or foam brace under the bumper and the towing eye bracket (depending on the car's equipment),
- the boot door lock latch cover,
- the left and right-hand side panelling in the boot.



Caution. If access to the holes for attaching the tow bar on the rear side members is restricted by some parts of the car (SCR tank, AKF, rear part of the exhaust, thermal protection of the exhaust, etc.), loosen or remove these parts according to the workshop manual.



Warning. After removing the crossmember, add rustproofing in the points of contact of the crossmember with the bodywork (fig. 6). After treating the bodywork with rustproofing, screw the bolts removed from the crossmember back into place and tighten them according to servicing options and customs.

Fig. 2

- Diagram of the location of the tow bar and wiring in a car with preparation for the tow bar.

Cutting out the hole for the towing arm in the rear bumper**Fig. 3**

- Place the removed rear bumper on a soft felt mat with the inside facing up.
- Thoroughly wash the area of the rear bumper where the hole will be cut with a mild detergent solution. This area is marked with an engraving on the bumper.

Fig. 4, 5

- According to servicing customs, cut out the hole for the towing arm with a suitable tool according to the pre-pressed marking.



Caution. Make the cut along the marked line of the moulding.

- Visually check the quality of the cut hole.
- If necessary, adjust and clean it with a suitable tool.



Warning. Proceed with the utmost care when cleaning the hole (the sharp edge of the cut hole poses a risk of injury).

Mounting the tow bar

Fig. 7

- Tear off the plugs of the holes for attaching the tow bar on the rear side members (on both sides of the car, see arrows). **Then treat the area around the holes with rustproofing in the same way as the places on the bodywork after removing the crossmember.**
- If necessary, remove the plastisol parts inside the side members.

Fig. 8

- **This task requires two workers.**
- Slide the tow bar (A) through the side beams into the holes on the rear end of the car and position it so that the axes of the bolts pass roughly through the centres of the fastening holes in the side members.
- Lightly screw the beams with the four fastening bolts (B) to the chassis and pull them symmetrically towards the rear.
- **Check the position of the tow bar and tighten the bolts with a tightening torque of 55 Nm + 180° (see close-up) in order (position of the bolts according to the direction of travel):**
 1. rear right,
 2. front right,
 3. rear left,
 4. front left.



Caution. When further removing and mounting the tow bar, it is necessary to replace the fastening bolts with new ones.

Fig. 9, 10

- Remove the cover of the hole in the car floor to pull the wiring harness of the tow bar through on the left side (in the direction of travel, see close-up).
- Pull the tow bar wiring harness together with the terminal blocks through the hole into the boot.



Caution. Fit the grommet (part of the tow bar wiring) into the hole in the car floor so that there is no leakage into the car.

- Snap the clip on the wiring harness into the hole on the rear end of the car (see arrow).

Fig. 11, 12

Connecting and fixing the control unit (C).

- Connect the terminal block (with lock) of the tow bar wiring harness (A) and the Škoda terminal block to the control unit (C).
- Place the control unit on the pins on the car floor as shown in the illustration and screw it into place with the plastic nuts (D). Tighten the nuts with a tightening torque of 1.5 Nm (see close-up).
- Connect the remaining terminal block of the tow bar wiring harness to the terminal block of the car's existing wiring harness (see arrow).

Fig. 13

- Position the brace (G) on the rear side of the boot's right-hand side panelling according to the pre-pressed marks (see arrows). Pay attention to the correct orientation of the brace (G) - with the text towards you, but upside down (see detail)!
- Trace the outer and inner shape of the brace on the side panelling with a suitable marker.

Fig. 14, 15

- Roughen the surface of the back of the brace (G), smooth side, without text, with sandpaper (80 grit).
- Then clean and degrease the roughened surface with Terostat 8550 cleaner. Allow 10 minutes for the vapours to dissipate.



Caution. The glued surface of the brace must be entirely free of grease and any other dirt!

- Apply glue (Z) to the cleaned area of the brace and the marked area on the side panelling of the boot. Allow approx. 10 minutes for the vapours to dissipate.

Fig. 16, 17

- Stick the brace onto the designated place on the side panelling of the boot and carefully press it over the entire surface.



Caution. Secure the brace with suitable clamps so that the brace is pressed over its entire surface onto the panelling of the boot. Leave the panelling with the brace secured in this manner for approx. 1 hour in a suitable place.

- After the given time, cut an inner hole in the side panelling of the boot with a suitable tool according to the hole in the brace.

Insertion of the switch into the right-hand side panelling of the boot

Fig. 18

- Snap the switch (E) into the cap (F) as shown in the illustration so that all 4 latches of the switch body fit into the corresponding holes in the cap (see arrows).



Caution. All latches must snap audibly into their respective holes on both sides of the cap.

Fig. 19

- Snap the cap with the switch in place into the hole in the side panelling of the boot so that all the latches of the cap are locked onto the side panelling with the brace (see arrows). If necessary, use a suitable tool to carefully lift them up until they are properly set.

Fig. 20

- Connect the relevant terminal block of the car's existing wiring to the terminal block on the switch in the side panelling of the boot (see close-up).



Warning. Make sure that the harness to the switch is routed outside the edges of the bodywork. If necessary, sufficiently wind the harness close to these edges with abrasion-resistant tape.

- Remount all removed parts and tighten the respective connections with the specified tightening torques. Connect the battery and perform all actions related to disconnecting and reconnecting the battery.



Caution: When remounting the right-hand boot panelling, check that the harness is not pinched between the side panelling and the bodywork. If it is, adjust the position of the harness.

Activating the tow bar - Fig. 21a, b



Note. If you are installing two or more products equipped with a control unit from the Škoda Genuine Accessories portfolio, connect and activate them gradually. If you activate the units at once, activation may not work correctly (a control unit that is not part of the activation process must not be connected).

- Start a new diagnostic session, using the ODIS program
- Select the „Special Functions“ tab
- Select „Adapting software“
- Select „SVM via action code“
- Please enter the corrective action code
- You can find the action code in the ETKA catalog under the part number of the specific tow bar.
- Complete the diagnostic process in an ordinary manner.



Warning. Before entering the action code, make sure that it is correct. It cannot be deactivated!

Final inspection



Note. Check that there is no collision with the cut-out hole in the rear fender when tilting and folding the arm, see Fig. 22. If a collision occurs, adjust the cut-out hole.

- Perform a function test of the tow bar using a trailer or tester.
- Check whether the parking camera and the parking sensors work (if installed in the vehicle).

TAŽNÉ ZAŘÍZENÍ SKLOPNÉ

CZ

Produkty příslušenství jsou určeny k odborné montáži. Škoda Auto doporučuje provádět montáž u smluvních partnerů.

Sada Tažného zařízení je určena pro vozy Kodiaq (PS) s přípravou pro tažné zařízení, přiřazení k vozům viz příslušné produktové listy.

Před samotnou montáží tažného zařízení vždy zkontrolujte a seznamte se s informacemi uvedenými v aktuálním produktovém listu k danému produktu!

V produktovém listu naleznete informace týkající se:

- omezení pro konkrétní vozy a výbavy v daném časovém období
- nutnosti doobjednání dodatečných dílů spojených s montáží daného produktu do vozu
- nutné demontáže některých dílů vozu pro konkrétní motorizace a výbavy



Varování. Nerespektování těchto informací může vést k:

- kritickému poškození vozu
- nemožnosti aktivace produktu
- nemožnosti úředního schválení celé zástavby
- ztrátě záruky

Za následky vzniklé neprověřením produktového listu a nedodržením pokynů v něm uvedených odpovídá subjekt provádějící zástavbu daného produktu.



Upozornění. Vždy ověřte aktuální restrikce v odpovídajícím produktovém listu pro dané tažné zařízení na portále B2B, ETKA nebo PLIM.

Poznámka



Upozornění. Obrázky v návodu slouží jako obecná informace k montáži. V některých detailech se mohou od montážních míst daného vozu lišit! V návodu je popsána montáž tažného zařízení pro vozy v pětisedadlovém provedení. U vozů v sedmisedadlovém provedení postupujte obdobně, montáž je, až na drobné odlišnosti, shodná.

Všeobecné údaje

Tažné zařízení pro vozy Kodiaq (PS) je vyrobeno podle schválené dokumentace a odpovídá homologaci.

Konstrukce tažného zařízení odpovídá všem českým i mezinárodním předpisům. Zařízení prošlo pevnostními zkouškami dle evropské směrnice. Tažné rameno s integrovanou 13-pólovou zásuvkou je opatřeno kulovým čepem o průměru 50 mm.

Sada tažného zařízení s elektroinstalací obsahuje - obr. 1

Název dílu	Kusů	Pozice
Tažné zařízení s elektroinstalací	1	A
Šrouby	4	B
Řídicí jednotka	1	C
Plastová matice	2	D
Spínač	1	E
Krytka spínače	1	F
Výztuha	1	G
Montážní návod		

CZ

Upozornění

Díl (Z) není součástí sady a je třeba jej objednat samostatně z katalogu náhradních dílů ETKA.

Lepidlo (Z) 1ks objed. číslo D 428000 M2

Seznam speciálního nářadí

Univerzální čistič (doporučujeme Terostat 8550)
Momentový klíč
Svorky (pro zajištění polohy lepené výztuhy při zasychání lepidla)

Důležité pokyny k montáži



Upozornění. Vůz musí být čistý, nejlépe umytý z myčky.

Pro zabezpečení kvalitního nalepení výztuhy zajistěte, aby prostorová pracovní teplota byla po celou dobu lepení v rozmezí 18 - 30 °C. Zajistěte, aby díly nebyly vystaveny přímému slunečnímu záření.



Pozor. Při montáži zajistěte větrání pracoviště - čisticí prostředky a lepidlo obsahují nebezpečné výpary.

Postup montáže

Po dobu montáže mějte odpojený akumulátor.
Při demontáži a zpětné montáži jednotlivých dílů postupujte dle pokynů v Dílenské příručce Škoda.
Ustavte vozidlo na ramena dílenského zvedáku.

Demontujte:

- zadní nárazník (lapače nečistot jsou-li na vozidle),
- příčník, popř. pěnovou výztuhu pod nárazník a konzolu tažného oka (dle výbavy vozu),
- kryt západky zámku 5. dveří,
- levé a pravé boční obložení v zavazadlovém prostoru,



Upozornění. V případě, že přístup k otvorům pro uchycení tažného zařízení na zadních podélnicích je omezen některými díly vozu (nádobka SCR, AKF, zadní díl výfuku, tepelná ochrana výfuku, ...), tyto díly dle dílenské příručky uvolněte nebo demontujte.



Pozor. Po demontáži příčníku doplňte v místech kontaktu příčníku s karoserií antikorozi ochranu (obr. 6). Po ošetření karoserie antikorozi ochranou našroubujte demontované šrouby z příčníku zpět na své místo a proveďte jejich dotěsnění dle servisních možností a zvyklostí.

Obr. 2

- Schéma umístění tažného zařízení s elektroinstalací ve voze s přípravou pro tažné zařízení.

Vyříznutí otvoru pro tažné rameno do zadního nárazníku**Obr. 3**

- Demontovaný zadní nárazník položte na měkkou plstěnou podložku vnitřní stranou směrem nahoru.
- Plochu zadního nárazníku určenou k vyříznutí otvoru dokonale omyjte slabým saponátovým roztokem. Tato plocha je na nárazníku vyznačena gravírováním.

Obr. 4, 5

- Dle zvyklostí servisu vyřízněte dle předisovaného označení vhodným nástrojem otvor pro tažné rameno.



Upozornění. Řez vedte po vyznačené čáře polisu.

- Vizuálně zkontrolujte kvalitu vyříznutého otvoru.
- V případě potřeby ho upravte a začistěte vhodným nástrojem.



Pozor. Při začišťování otvoru pracujte s nejvyšší opatrností (nebezpečí poranění o ostrou hranu vyříznutého otvoru).

Montáž tažného zařízení na vůz

Obr. 7

- Strhněte záslepky otvorů pro uchycení tažného zařízení na zadních podélnících (obě strany vozu) -šipky-. **Plochu kolem otvorů pak ošetřete antikorozií ochranou stejným způsobem jako místa na karoserii po demontáži příčnicku.**
- V případě potřeby odstraňte části plastizolu uvnitř podélníků.

Obr. 8

- **K této operaci jsou zapotřebí dva pracovníci.**
- Tažné zařízení (A) nasuňte podélnými nosníky do otvorů na zadním čele vozu a ustavte jej tak, aby osy šroubů procházely přibližně středy upevňovacích otvorů v podélnících.
- Nosníky lehce přišroubujte pomocí čtyř upevňovacích šroubů (B) k podvozku vozu a zatáhněte je symetricky směrem dozadu.
- **Zkontrolujte polohu tažného zařízení a šrouby dotáhněte utahovacím momentem 55 Nm +180° -detail- v pořadí (poloha šroubů dle směru jízdy):**
 1. pravý zadní,
 2. pravý přední,
 3. levý zadní,
 4. levý přední.



Upozornění. Při další případné demontáži a montáži tažného zařízení je nutné vyměnit upevňovací šrouby za nové.

Obr. 9, 10

- Vyjměte záslepek otvoru v podlaze vozu pro protažení svazku elektrické instalace tažného zařízení na levé straně (ve směru jízdy) -detail-.
- Otvorem protáhněte svazek se svorkovnicemi elektrické instalace tažného zařízení do zavazadlového prostoru vozu.



Upozornění. Osadte průchodku (je součástí elektrické instalace tažného zařízení) do otvoru v podlaze vozu tak, aby nedocházelo k zatékání do vozu.

- Přichytku na svazku elektrické instalace nacvakněte do otvoru na zadním čele vozu -šipka-.

Obr. 11, 12

Zapojení a upevnění řídicí jednotky (C).

- Svorkovnici (se zajištěním) svazku elektrické instalace tažného zařízení (A) a svorkovnice Škoda zapojte do řídicí jednotky (C).
- Řídicí jednotku ustavte na tukry na podlaze vozu dle obrázku a přišroubujte ji pomocí plastových matic (D). Matice dotáhněte utahovacím momentem 1,5 Nm -detail-.
- Zbylou svorkovnici svazku elektrické instalace tažného zařízení propojte se svorkovnicí stávajícího svazku elektrické instalace vozu (šipka).

Obr. 13

- Výztuhu (G) ustavte na zadní stranu pravého bočního obložení zavazadlového prostoru dle předlisovaných značek (šipky). Dbejte na správnou orientaci výztuhu (G) - textem k sobě, ale vzhůru nohama (viz detail)!
- Vhodnou fixou obkreslete vnější i vnitřní tvar výztuhu na boční obložení.

Obr. 14, 15

- Plochu zadní strany výztuhu (G) (hladká strana, bez textu) zdrsňte brusným papírem (zrnitost 80).
- Zdrsněnou plochu pak očistěte a odmastěte čističem Terostat 8550. Nechte 10 minut odvětrat.



Upozornění. Lepená plocha výztuhu musí být zcela zbavena mastnoty a všech ostatních nečistot!

- Na očištěnou plochu výztuhu a označenou plochu na bočním obložení zavazadlového prostoru naneste lepidlo (Z). Nechte cca 10 min odvětrat.

Obr. 16, 17

- Výztuhu nalepte na určené místo na bočním obložení zavazadlového prostoru a pečlivě přitlačte po celé ploše.



Upozornění. Výztuhu zajistěte vhodnými svorkami tak, aby došlo k přitisknutí výztuhu po celé její ploše na obložení zavazadlového prostoru. Obložení s takto zajištěnou výztuhou nechte cca 1 hodinu odložené na vhodném místě.

- Po uplynutí dané doby vyřízněte dle otvoru ve výztuze vhodným nástrojem vnitřní otvor do bočního obložení zavazadlového prostoru.

Nasazení spínače do pravého bočního obložení zavazadlového prostoru

Obr. 18

- Spínač (E) nacvakněte do krytky (F) dle obrázku tak, aby všechny 4 zácvaky tělesa spínače zapadly do příslušných otvorů v krytce -šipky-.



Upozornění. Všechny zácvaky musí do příslušných otvorů na obou stranách krytky slyšitelně zacvaknout.

Obr. 19

- Nacvakněte krytku s nasazeným spínačem do otvoru v bočním obložení zavazadlového prostoru tak, aby všechny zácvaky krytky byly zaaretovány za výztuhu na bočním obložení - šipky -. V případě potřeby je pomocí vhodného nástroje opatrně nadzvedněte, až dojde k jejich správnému ustavení.

Obr. 20

- Příslušnou svorkovnicí stávající elektrické instalace vozu zapojte do svorkovnice na spínači v bočním obložení zavazadlového prostoru -detail-.



Pozor. Dbejte na to, aby svazek ke spínači byl veden mimo hrany karoserie. Svazek v blízkosti těchto hran případně dostatečně omotejte otěruvzdornou páskou.

- Namontujte zpět všechny demontované díly a příslušné spoje utáhněte předepsanými utahovacími momenty. Připojte akumulátor a proveďte všechny úkony související s odpojením a znovu připojením akumulátoru.



Upozornění: Při zpětné montáži pravého obložení zavazadlového prostoru zkontrolujte, zda není svazek přimáčknutý mezi boční obložení a karoserii vozu. Pokud ano, upravte polohu svazku.

Aktivace tažného zařízení - obr. 21a, b

Upozornění. Pokud provádíte instalaci dvou a více produktů z portfolia Škoda originální příslušenství vybavené řídicí jednotkou, provádějte jejich zapojení a aktivace postupně. Pokud provedete aktivaci jednotek najednou, nemusí aktivace fungovat korektně (řídicí jednotka, která není v procesu aktivace, nesmí být připojena).

- Spusťte novou diagnostickou relaci pomocí programu ODIS.
- Zvolte záložku „Zvláštní funkce“
- Zvolte „Přizpůsobení softwaru“
- Zvolte „Aktualizace softwaru pomocí kódu opatření“
- Zadejte kód opatření
- Kód opatření najdete v katalogu ETKA u čísla dílu konkrétního tažného zařízení.
- Diagnostiku dokončete obvyklým způsobem.



Pozor. Před zadáním kódu opatření se ujistěte o jeho správnosti. Deaktivace není možná!

Závěrečná kontrola

Pozor. Zkontrolujte, nedochází-li při vyklápění a sklápění ramene ke kolizi s vyřiznutým otvorem v zadním nárazníku - viz obr. 22. Pokud ano, vyřiznutý otvor upravte.

- Proveďte funkční zkoušku tažného zařízení pomocí přívěsu nebo testeru.
- Ověřte bezchybnou funkci parkovací kamery a parkovacích senzorů (jsou-li ve výbavě vozu).

ANHÄNGERKUPPLUNG KLAPPBAR

Die Produkte des Zubehörs sind für die fachgerechte Montage bestimmt. Škoda Auto empfiehlt, die Montage bei einem der Vertragspartner durchführen zu lassen.

DE

Das Set der Anhängerkupplung ist für Wagen Kodiaq (PS) mit Vorbereitung für die Anhängerkupplung bestimmt - Zuordnung zu den Wagen siehe jeweilige Produktdatenblätter.

Machen Sie sich vor der eigentlichen Montage der Anhängerkupplung mit den im aktuellen Produktdatenblatt zum jeweiligen Produkt enthaltenen Informationen bekannt!

Im Produktdatenblatt finden Sie Informationen zu folgenden Punkten:

- Einschränkungen für konkrete Wagen und Ausstattungen im jeweiligen Zeitraum
- Notwendigkeit der Nachbestellung zusätzlicher Teile in Verbindung mit der Montage des jeweiligen Produktes im Wagen
- Notwendige Demontage einiger Teile des Wagens für konkrete Motorisierungen und Ausstattungen



Warnung. Die Missachtung dieser Informationen kann die nachstehenden Folgen haben:

- kritische Beschädigung des Wagens
- Unmöglichkeit der Aktivierung des Produktes
- Unmöglichkeit der behördlichen Genehmigung der gesamten Vorrichtung
- Garantieverlust

Für die aufgrund der verabsäumten Überprüfung des Produktdatenblattes und der Nichteinhaltung der hierin enthaltenen Hinweise eintretenden Folgen haftet die den Einbau des jeweiligen Produktes ausführende Person.



Hinweis. Überprüfen Sie stets die aktuellen Einschränkungen im entsprechenden Produktdatenblatt für die jeweilige Anhängerkupplung auf dem Portal B2B, ETKA oder PLIM.

Anmerkung



Hinweis. Die Abbildungen in der Anleitung dienen als allgemeine Information zur Montage. In einigen Details können sie sich von den Montagestellen des jeweiligen Wagens unterscheiden! In der Anleitung ist die Montage der Anhängerkupplung für Wagen in Fünfsitzer-Ausführung beschrieben. Verfahren Sie bei Wagen in der Siebensitzer-Ausführung analog; die Montage ist bis auf geringfügige Abweichungen identisch.

Allgemeines

Die Anhängerkupplung für Wagen Kodiaq (PS) ist gemäß der genehmigten Dokumentationen hergestellt und entspricht der Homologation.

Die Konstruktion der Anhängerkupplung entspricht allen tschechischen sowie internationalen Vorschriften. Die Vorrichtung wurde den Festigkeitsprüfungen gemäß der europäischen Richtlinie unterzogen. Der Zugarm mit integrierter 13-poliger Steckdose ist mit einem Kugelkopf eines Durchmessers von 50 mm versehen.

Das Set der Anhängerkupplung mit Elektroinstallation enthält - Abb. 1

Bezeichnung des Teils	Stückzahl	Position
Anhängerkupplung mit Elektroinstallation	1	A
Schrauben	4	B
Steuerungseinheit	1	C
Kunststoffmutter	2	D
Schalter	1	E
Kappe des Schalters	1	F
Versteifung	1	G
Montageanleitung		

DE

Hinweis

Das Teil (Z) ist nicht Bestandteil des Sets und daher eigenständig aus dem Ersatzteilkatalog ETKA zu bestellen.

Kleber (Z)

1Stck. Bestellnummer D 428000 M2

Liste des Spezialwerkzeugs

Universalreiniger (wie empfohlen Terostat 8550)

Drehmomentschlüssel

Klemmen (für die Sicherung der Position der geklebten Versteifungen beim Trocknen des Klebers)

Wichtige Hinweise zur Montage



Hinweis. Der Wagen muss sauber, am besten in der Waschanlage gewaschen sein.

Stellen Sie zur Gewährleistung des qualitätsgerechten Aufklebens der Versteifung sicher, dass die Arbeitsraumtemperatur für die gesamte Dauer des Klebens im Bereich von 18 - 30 °C liegt. Sorgen Sie dafür, dass die Teile nicht der direkten Sonnenstrahlung ausgesetzt werden.



Achtung. Stellen Sie bei der Montage die Lüftung des Arbeitsplatzes sicher - die Reinigungsmittel und der Kleber setzen gefährliche Dünste frei.

Montageverfahren

Für die Dauer der Montage ist der Akkumulator zu trennen.

Verfahren Sie bei der Demontage und anschließenden Rückmontage der einzelnen Teile gemäß den Hinweisen im Werkstatthandbuch Škoda.

Richten Sie den Wagen auf den Armen des Werkstatthebers aus.

Demontieren Sie:

- die hintere Stoßstange (die Schmutzfänger, sofern am Wagen vorhanden),
- den Querträger, ggf. die Schaumversteifung unter der Stoßstange und die Konsole der Zugöse (je nach Ausstattung des Wagens), die Verkleidung der Raste des Schlosses der Hecktür,
- die linke und rechte Seitenverkleidung im Kofferraum.



Hinweis. Sollte der Zugang zu den Öffnungen für die Befestigung der Anhängerkupplung an den hinteren Längsträger durch einige Teile des Wagens (SCR-, AKF-Behälter, hinteres Auspuffteil, Wärmeschutz des Auspuffs, ...) eingeschränkt sein, sind diese Teile gemäß dem Werkstatthandbuch zu lösen oder zu demontieren.



Achtung. Nach der Demontage des Querträgers behandeln Sie die Kontaktstellen des Querträgers mit der Karosserie mit einem Korrosionsschutzmittel (Abb. 6). Schrauben Sie nach der Behandlung der Karosserie mit dem Korrosionsschutz die demontierten Schrauben vom Querträger zurück an ihren Ort und führen Sie ihre Abdichtung je nach den Möglichkeiten und Gepflogenheiten der Werkstatt durch.

Abb. 2

- Schema der Positionierung der Anhängerkupplung mit der Elektroinstallation am Wagen mit Vorbereitung für die Anhängerkupplung.

Ausschneiden der Öffnung für den Zugarm in der hinteren Stoßstange

Abb. 3

- Legen Sie die demontierte hintere Stoßstange auf einen weiche Filzunterlage mit der Innenseite nach oben.
- Waschen Sie die zum Ausschneiden der Öffnung bestimmte Fläche der hinteren Stoßstange gründlich mit einer schwachen Seifenlösung ab. Diese Fläche ist an der Stoßstange durch eine Gravur gekennzeichnet.

Abb. 4, 5

- Schneiden Sie gemäß den Gepflogenheiten der Werkstatt und mit einem geeigneten Werkzeug anhand der vorgeprägten Kennzeichnung die Öffnung für den Zugarm aus.



Hinweis. Führen Sie den Schnitt auf der markierten Linie der Einpressung.

- Kontrollieren Sie visuell die Qualität der ausgeschnittenen Öffnung.
- Passen Sie sie im Falle des Bedarfs an und säubern Sie sie mithilfe eines geeigneten Werkzeugs.



Achtung. Arbeiten Sie beim Säubern der Öffnung mit größter Vorsicht (Gefahr der Verletzung an der scharfen Kante der Öffnung).

Montage der Anhängerkupplung am Wagen

Abb. 7

- Reißen Sie die Blindverschlüsse der Öffnungen der Anhängerkupplung an den hinteren Längsträger (beide Seiten des Wagens) ab - Pfeile-. **Behandeln Sie die Fläche rund um die Öffnungen mit einem Korrosionsschutz in gleicher Weise wie die Stellen an der Karosserie nach der Demontage des Querträgers.**
- Entfernen Sie, falls nötig, Teile des Plastisols im Inneren der Längsträger.

DE

Abb. 8

- Für diese Operation sind zwei Mitarbeiter erforderlich.
- Schieben Sie die Anhängerkupplung (A) durch die Längsträger in die Öffnungen an der hinteren Front des Wagens und richten Sie sie so aus, dass die Achsen der Schrauben ungefähr durch die Mitten der Befestigungsöffnungen in den Längsträger verlaufen.
- Schrauben Sie die Träger mithilfe der vier Befestigungsschrauben (B) leicht am Fahrgestell des Wagens an und ziehen Sie sie symmetrisch in Richtung nach hinten an.
- Kontrollieren Sie die Position der Anhängerkupplung und ziehen Sie die Schrauben mit einem Anzugsmoment von 55 Nm +180° -Detail- in folgender Reihenfolge fest (Lage der Schrauben in Fahrtrichtung):
 1. rechts hinten,
 2. rechts vorne,
 3. links hinten,
 4. links vorne.



Hinweis. Bei der nächsten eventuellen Demontage und Montage der Anhängerkupplung sind die Befestigungsschrauben gegen neue auszutauschen.

Abb. 9, 10

- Nehmen Sie den Blindverschluss der Öffnung im Fußboden des Wagens zum Hindurchziehen des Kabelbaums der elektrischen Installation der Anhängerkupplung auf der linken Seite (in Fahrtrichtung) heraus -Detail-.
- Ziehen Sie durch die Öffnung den Kabelbaum mit den Klemmleisten der elektrischen Installation in den Kofferraum des Wagens.



Hinweis. Setzen Sie die Tülle (sie ist Bestandteil der elektrischen Installation der Anhängerkupplung) in die Öffnung im Fußboden des Wagens so ein, dass das Eindringen von Wasser in den Wagen ausgeschlossen ist.

- Lassen Sie den Befestigungsclip am Kabelbaum der elektrischen Installation in die Öffnung an der hinteren Front des Wagens einrasten - Pfeil-.

Abb. 11, 12

Anschluss und Befestigung der Steuereinheit (C).

- Verbinden Sie die Klemmleiste (mit Sicherung) des Kabelbaums der elektrischen Installation der Anhängerkupplung (A) und die Klemmleisten Škoda mit der Steuereinheit (C).
- Richten Sie die Steuereinheit auf die Tucker®-Schweißbolzen auf dem Boden des Wagens gemäß der Abbildung aus und schrauben Sie sie mithilfe der Kunststoffmutter (D) an. Schrauben Sie die Mutter mit einem Anzugsmoment von 1,5 Nm - Detail - an.
- Verbinden Sie die verbleibende Klemmleiste des Kabelbaums der elektrischen Installation

der Anhängerkupplung mit der Klemmleiste des bestehenden Kabelbaums der elektrischen Installation des Wagens (Pfeil).

Abb. 13

- Richten Sie die Versteifung (G) auf die hintere Seite der rechten Seitenverkleidung des Kofferraums anhand der vorgeprägten Markierungen (Pfeile) aus. Achten Sie auf die richtige Orientierung der Versteifung (G) - mit dem Text zueinander, jedoch auf dem Kopf stehend (siehe Detail)!
- Kopieren Sie mit einem geeigneten Filzstift (Marker) die Konturen der äußeren und inneren Form der Versteifung an der Seitenverkleidung.

Abb. 14, 15

- Rauhen Sie die Fläche der Rückseite der Versteifung (G) (glatte Seite, ohne Text) mit Schleifpapier (Körnigkeit 80) auf.
- Säubern Sie anschließend die aufgeraute Fläche und entfetten Sie sie mit dem Reiniger Terostat 8550. 10 Minuten ablüften lassen.



Hinweis. Die geklebte Fläche der Versteifung muss völlig frei von Fett und allen sonstigen Verunreinigungen sein!

- Tragen Sie auf die gesäuberte Fläche der Versteifung und auf die gekennzeichnete Fläche an der Seitenverkleidung des Kofferraums den Kleber (Z) auf. Etwa 10 Minuten ablüften lassen.

Abb. 16, 17

- Kleben Sie die Versteifung auf die hierfür vorgesehene Stelle an der Seitenverkleidung des Kofferraums und drücken Sie sie sorgfältig mit der gesamten Fläche an.



Hinweis. Sichern Sie die Versteifung mittels geeigneter Klemmen so, dass das Andrücken der Versteifung über ihre gesamte Fläche auf der Verkleidung des Kofferraums erfolgt. Lassen Sie die Verkleidung mit der derart gesicherten Versteifung ca. 1 Stunde an einem geeigneten Ort ruhen.

- Schneiden Sie nach Ablauf dieser Dauer anhand der Öffnung in der Versteifung mit einem geeigneten Werkzeug eine innere Öffnung in die Seitenverkleidung des Kofferraums.

Einsetzen des Schalters in die rechte Seitenverkleidung des Kofferraums

Abb. 18

- Lassen Sie den Schalter (E) in die Kappe (F) gemäß der Abbildung so einrasten, dass alle 4 Schnäpper des Körpers des Schalters in die jeweiligen Öffnungen in der Kappe einrasten - Pfeile-.



Hinweis. Alle Schnäpper müssen in die jeweiligen Öffnungen auf beiden Seiten der Kappe hörbar einrasten.

Abb. 19

- Drücken Sie die Kappe mit dem eingesetzten Schalter in die Öffnung in der Seitenverkleidung des Kofferraums so ein, dass alle Schnäpper der Kappe hinter der Versteifung an der Seitenverkleidung arretiert sind - Pfeile-. Im Falle des Bedarfs heben Sie sie mithilfe eines geeigneten Werkzeugs vorsichtig an, bis sie korrekt ausgerichtet sind.

Abb. 20

- Schließen Sie die entsprechende Klemmleiste der bestehenden elektrischen Installation des Wagens an die Klemmleiste am Schalter in der Seitenverkleidung des Kofferraums an - Detail-.



Achtung. Achten Sie darauf, dass der Kabelstrang außerhalb der Kanten der Karosserie zum Schalter geführt wird. Umwickeln Sie den Kabelbaum in der Nähe dieser Kanten ggf. ausreichend mit einem abriebfesten Band.

- Montieren Sie alle demontierten Teile wieder an ihrem ursprünglichen Platz und ziehen Sie die jeweiligen Verbindungen mit den vorgeschriebenen Anzugsmomenten fest. Schließen Sie den Akkumulator an und führen Sie alle Operationen im Zusammenhang mit dem Trennen und erneuten Anschließen des Akkumulators durch.



Hinweis: Kontrollieren Sie bei der Rückmontage der rechten Verkleidung des Kofferraums, ob nicht der Kabelbaum zwischen der Seitenverkleidung und der Karosserie des Wagens eingeklemmt ist. Wenn ja, korrigieren Sie die Lage des Kabelbaums.

Die Aktivierung der Anhängerkupplung durchführen - Abb. 21a, b



Hinweis. Wenn Sie zwei und mehr Produkte aus dem Škoda Originalzubehör Portfolio mit Steuergerät installieren, sind diese Produkte schrittweise zu schalten und zu aktivieren.

Wenn Sie die Einheiten auf einmal aktivieren, muss die Aktivierung nicht korrekt funktionieren (Steuergerät, das im Aktivierungsprozess nicht ist, darf nicht angeschlossen sein).

- Starten Sie eine neue Diagnosesitzung mit dem **ODIS-Programm**
- Wählen Sie den Reiter „Sonderfunktionen“
- Wählen Sie „Software anpassen“
- Wählen Sie „SVM über Massnahmencode“
- Bitte geben Sie den Massnahmen-Code ein
- Den Massnahmencode finden Sie im ETKA-Katalog unter der Teilenummer der jeweiligen Anhängerkupplung.
- Beenden Sie die Diagnostik in üblicher Weise.



Achtung. Überzeugen Sie sich vor der Eingabe des Codes von seiner Korrektheit. Eine Deaktivierung ist nicht möglich!

Endkontrolle



Hinweis. Prüfen Sie, dass der Ausschnitt im hinteren Stoßfänger nicht kollidiert, wenn der Arm gekippt und eingeklappt wird - siehe Abbildung 22. Wenn es der Fall ist, die hergestellte Öffnung anpassen.

- Die Funktionsprüfung der Anhängerkupplung mit einem Anhänger oder Tester durchführen
- Die fehlerfreie Funktion der Parkkamera und der Parksensoren überprüfen (falls vorhanden).

DISPOSITIVO DE REMOLQUE PLEGABLE

Los accesorios están diseñados para una instalación profesional. Škoda Auto recomienda que la instalación la realicen los distribuidores autorizados.

El kit del dispositivo de remolque está diseñado para los vehículos Kodiaq (PS) con la preparación necesaria para este equipo; consulte la asignación a los automóviles en las respectivas fichas de producto.

ES

Antes de instalar el dispositivo de remolque, ¡lea y familiarícese siempre con la información de la ficha de datos del producto actual!

La ficha de datos del producto contiene la siguiente información:

- restricciones para los coches y accesorios específicos en un periodo de tiempo determinado
- la necesidad de pedir piezas adicionales imprescindibles para la instalación del producto en el vehículo
- el desmontaje necesario de determinadas partes del vehículo para motorizaciones y accesorios específicos



Advertencia. Si no tiene en cuenta el contenido de esta información pueden ocurrir:

- daños críticos en el vehículo
- que no se pueda activar el producto
- que no se obtenga la homologación oficial de toda la instalación
- la anulación de la garantía

Las consecuencias de no comprobar la ficha técnica del producto y de no seguir las instrucciones que contiene son responsabilidad de la persona que realiza la instalación del producto.



Atención. Compruebe siempre las restricciones actuales en la ficha del producto correspondiente del dispositivo de remolque en el portal B2B, ETKA o PLIM.

Nota



Atención. Las imágenes del manual de instrucciones son meramente informativas. ¡Algunos detalles en ellas pueden diferir de los puntos de montaje de un vehículo específico! Las instrucciones describen la instalación del dispositivo de remolque para los vehículos de cinco plazas. Siga el mismo procedimiento para vehículos de siete plazas, ya que la instalación es idéntica, salvo por pequeñas diferencias.

Datos generales

El dispositivo de remolque para Kodiaq (PS) se fabrica de acuerdo con la documentación aprobada y cumple con la homologación.

El diseño del dispositivo de remolque cumple todas las normativas checas e internacionales. El dispositivo ha superado las pruebas de resistencia conforme a la directiva europea. El brazo de remolque, que cuenta con una toma de 13 polos integrada, está provisto de un pivote esférico de 50 mm de diámetro.

El kit de remolque con la instalación eléctrica contiene: fig. 1

Nombre de la pieza	Cantidad	Posición
Dispositivo de remolque con instalación eléctrica	1	A
Tornillos	4	B
Unidad de control	1	C
Tuerca de plástico	2	D
Interruptor	1	E
Cubierta del interruptor	1	F
Refuerzo	1	G
Instrucciones de montaje		

ES

Advertencia

La pieza (Z) no se incluye en el kit y es necesario pedirla por separado en la oferta de repuestos ETKA.

Adhesivo (Z) 1 pz Número de pedido D 428000 M2

Lista de herramientas especiales

Limpiador universal (recomendamos Terostat 8550)

Llave de torsión

Pinzas (para fijar la posición del refuerzo encolado cuando se seque el adhesivo)

Instrucciones de montaje importantes



Atención. El vehículo debe estar limpio, preferiblemente lavado en un lavadero de coches.

Para garantizar una adhesión de calidad del refuerzo, asegure que la temperatura ambiente y la temperatura del vehículo se encuentren dentro del rango de 18 - 30 °C. Asegúrese de que las piezas no estén expuestas a la luz solar directa.



Atención. Asegure que el lugar de trabajo esté ventilado durante la instalación: los productos de limpieza y el adhesivo contienen vapores peligrosos.

Instrucciones de montaje

Mantenga la batería desconectada durante la instalación.

Al desmontar y volver a montar cada una de las piezas, siga las instrucciones del Manual de taller de Škoda.

Coloque el vehículo sobre los brazos del gato de taller.

Desmontaje:

- parachoques trasero (faldones guardabarros, en su caso),
- travesaño o, en su caso, el refuerzo de espuma debajo del parachoques y el soporte del ojete de remolque (según el equipamiento del vehículo),
- la cubierta del pestillo de la 5ª puerta,
- el revestimiento lateral izquierdo y derecho del maletero,



Atención. En el caso de que el acceso a los orificios de sujeción del dispositivo de remolque en los largueros traseros esté limitado por algunas piezas del vehículo (recipiente SCR, AKF, parte trasera del tubo de escape, protector térmico del escape, etc.), afloje o desmonte estas piezas de acuerdo con el manual de taller.



Atención. Después de desmontar el travesaño, aplique una protección anticorrosiva en los puntos de contacto de este con la carrocería (fig. 6). Una vez aplicada la protección anticorrosiva a la carrocería, vuelva a atornillar los tornillos que ha desmontado del travesaño y apriételos según las posibilidades y prácticas del taller.

Fig. 2

- Plano de la ubicación del dispositivo de remolque con el cableado en el vehículo preparado para el dispositivo de remolque.

Corte de un orificio para el brazo de remolque en el parachoques trasero

Fig. 3

- Coloque el parachoques trasero desmontado sobre una almohadilla de fieltro suave con la parte interior hacia arriba.
- Lave bien con una solución de detergente suave la superficie del parachoques trasero donde se va a recortar el orificio. Esta superficie está marcada en el parachoques con un grabado.

Fig. 4, 5

- Según la práctica del taller, corte un orificio para el brazo de remolque con una herramienta adecuada de acuerdo con la marca moldeada previamente.



Atención. Realice el corte a lo largo de la línea de moldeo marcada.

- Compruebe visualmente la calidad del orificio recortado.
- Si es necesario, ajústelo y límpielo con una herramienta adecuada.



Atención. Proceda con el máximo cuidado al cortar el orificio (riesgo de lesiones por el borde afilado del orificio recortado).

Montaje del dispositivo de remolque en el vehículo

Fig. 7

- Retire las tapas de los orificios de sujeción del dispositivo de remolque en los largueros traseros (en ambos lados del coche), véanse las flechas. **A continuación, aplique una protección anticorrosiva en el área alrededor de los orificios de la misma manera que en las zonas de la carrocería después de desmontar el travesaño.**
- Si es necesario, elimine las partes de plastisol del interior de los largueros.

Fig. 8

- **Se necesitan dos trabajadores para esta operación.**
- Introduzca el dispositivo de remolque (A) a través de los largueros en los orificios de la cara trasera del coche y colóquelo de tal forma que los ejes de los pernos pasen aproximadamente por los centros de los orificios de fijación de los largueros.
- Atornille ligeramente los largueros al chasis del automóvil con los cuatro tornillos de fijación (B) y tire de ellos simétricamente hacia atrás.
- **Compruebe la posición del soporte de remolque y apriete los tornillos con un par de apriete de 55 Nm +180° (véase el detalle) en el siguiente orden (posición de los tornillos según el sentido de la marcha):**
 1. derecho trasero,
 2. derecho delantero,
 3. izquierdo trasero,
 4. izquierdo delantero.



Atención. En el caso de volver a desmontar y montar el dispositivo de remolque, hay que sustituir los tornillos de fijación por otros nuevos.

Fig. 9, 10

- Quite la tapa del orificio en el suelo del vehículo para pasar el cableado del dispositivo de remolque por el lado izquierdo (en el sentido de la marcha), véase el detalle.
- Pase el cableado con cajas de bornes del dispositivo de remolque a través del orificio hacia el maletero del vehículo.



Atención. Inserte el pasacables (incluido en el cableado del dispositivo de remolque) en el orificio del suelo del vehículo de tal forma que no entre agua en el interior del automóvil.

- Inserte la abrazadera del cableado en el orificio del lado trasero del automóvil, como se indica con la flecha.

Fig. 11, 12

Conexión y fijación de la unidad de control (C).

- Conecte la caja de bornes (con bloqueo) del cableado del dispositivo de remolque (A) y las cajas de bornes Škoda a la unidad de control (C).
- Coloque la unidad de control sobre los pernos de fijación del suelo del vehículo, tal como se muestra en la ilustración, y atorníllela con las tuercas de plástico (D). Apriete las tuercas con un par de apriete de 1,5 Nm, véase el detalle.
- Conecte la caja de bornes restante del cableado del dispositivo de remolque a la caja de bornes del cableado existente del vehículo (flecha).

Fig. 13

- Coloque el refuerzo (G) en la parte trasera del revestimiento lateral derecho del maletero, según las marcas premoldeadas (flechas). Asegúrese de que el refuerzo (G) está orientado correctamente: ¡texto hacia usted, pero al revés (ver detalle)!
- Utilice un rotulador adecuado para trazar la forma exterior e interior del refuerzo en el revestimiento lateral.

Fig. 14, 15

- Desbaste la superficie posterior lisa del refuerzo (G) (sin texto) con una lija de grano 80.
- A continuación, limpie y desengrase la superficie rugosa con el limpiador Terostat 8550. Manténgala ventilada durante 10 minutos.



Atención. ¡La superficie encolada del refuerzo debe estar completamente libre de grasa y de cualquier otra suciedad!

- Aplique el adhesivo (Z) en la superficie limpia del refuerzo y en la zona marcada del revestimiento lateral del maletero. Manténgala ventilada durante unos 10 minutos.

Fig. 16, 17

- Pegue el refuerzo en el lugar designado del revestimiento lateral del maletero y presiónelo con cuidado sobre toda la superficie.



Atención. Fije el refuerzo con abrazaderas adecuadas de tal manera que toda la superficie del refuerzo quede presionada contra el revestimiento del maletero. Mantenga el revestimiento y el refuerzo en ese estado en un lugar adecuado durante aproximadamente 1 hora.

- Transcurrido este tiempo, corte con una herramienta adecuada un orificio interior en el revestimiento lateral del maletero de acuerdo con el orificio del refuerzo.

Colocación del interruptor en el revestimiento lateral derecho del maletero

Fig. 18

- Coloque el interruptor (E) en la tapa (F) como se muestra en la imagen, de forma que los 4 salientes del cuerpo del interruptor encajen en los orificios correspondientes de la tapa (flechas).



Atención. Todos los salientes deben encajar de forma audible en los orificios correspondientes de ambos lados de la tapa.

Fig. 19

- Presione la tapa con el interruptor montado en el orificio del revestimiento lateral del maletero, de manera que todos los salientes de la tapa encajen detrás del refuerzo del revestimiento lateral (flechas). Si es necesario, utilice una herramienta adecuada para levantarlos con cuidado hasta que queden bien alineados.

Fig. 20

- Conecte la caja de bornes correspondiente de la instalación eléctrica existente del vehículo a la caja de bornes del interruptor situada en el revestimiento lateral del maletero, véase el detalle.



Atención. Asegúrese de que el cableado que va al interruptor esté alejado de los bordes de la carrocería. Si es necesario, envuelva suficientemente el cableado cerca de estos bordes con una cinta resistente a la abrasión.

- Vuelva a instalar todas las piezas desmontadas y apriete las uniones pertinentes con los pares de apriete especificados. Vuelva a conectar la batería y realice todos los pasos necesarios para desconectar y volver a conectar la batería.



Advertencia: Al volver a instalar el revestimiento del maletero derecho, compruebe que el cableado quede aprisionado entre el revestimiento lateral y la carrocería. Si es así, ajuste la posición del cableado.

Active el dispositivo de remolque - fig. 21a, b



Atención. Si está instalando dos o más productos de la gama de accesorios originales Škoda equipados con una unidad de control, conéctelos y actívelos sucesivamente. Si activa las unidades al mismo tiempo, es posible que la activación no funcione correctamente (la unidad de control que no esté en proceso de activación no debe estar conectada).

- Iniciar una nueva sesión de diagnóstico utilizando el programa ODIS.
- Seleccione la pestaña „Funciones especiales“.
- Elija „Adapter el software.“
- Seleccione „SVM por medio del código de medida“.
- Introduzca el código de medida.
- Puede encontrar el código de medida en el catálogo de ETKA bajo el número de pieza del dispositivo de remolque específico.
- Completar el diagnóstico de la forma habitual.



Atención. Asegúrese de que el código de acción es correcto antes de introducirlo. ¡La desactivación no se puede realizar!

Inspección final



Atención. Compruebe si al volcar y plegar el brazo no hay colisión con el orificio recortado en el parachoques trasero - ver fig. 22. Si es así, ajuste el orificio cortado.

- Realizar una prueba de funcionamiento del dispositivo de remolque mediante un remolque o un tester.
- Comprobar que la cámara de aparcamiento y los sensores de aparcamiento (si los lleva el coche) funcionan perfectamente.

DISPOSITIF DE REMORQUAGE PLIABLE

Les produits d'accessoires sont destinés à une installation professionnelle. Škoda Auto vous recommande de confier l'installation à un partenaire agréé.

Le kit Dispositif de remorquage est destiné aux voitures Kodiaq (PS) avec le prééquipement pour le dispositif de remorquage, voir les fiches produits respectives pour l'attribution aux voitures.

Vérifiez toujours les informations fournies dans la fiche produit actuelle du produit et familiarisez-vous avec celles-ci avant d'installer le dispositif de remorquage lui-même !

FR

Dans la fiche produit vous trouverez les informations concernant :

- restrictions pour des voitures et des équipements spécifiques dans une période donnée
- nécessité de commander des pièces supplémentaires associées à l'installation du produit donné dans la voiture
- démontage nécessaire de certaines pièces de voitures pour des moteurs et équipements spécifiques



Mise en garde. Le non-respect de ces informations peut conduire :

- aux dommages critiques à la voiture
- à l'impossibilité d'activer le produit
- à l'impossibilité d'homologuer tout le système
- à la perte de votre garantie

L'entité réalisant la mise en œuvre du produit en question est responsable des conséquences découlant de la non-vérification de la fiche produit et du non-respect des consignes qui y sont indiquées.



Avertissement. Vérifiez toujours les restrictions en vigueur dans la fiche produit correspondante pour le dispositif de remorquage donné sur le portail B2B, ETKA ou PLIM.

Note



Avertissement. Les figures contenues dans la notice servent d'informations générales d'installation. Certains détails peuvent différer des points d'installation de la voiture concernée ! La notice décrit l'installation du dispositif de remorquage pour les voitures en version cinq places. Suivez la même procédure pour les voitures à sept places, l'installation est identique sauf quelques différences mineures.

Données générales

Le dispositif de remorquage Kodiaq (PS) est fabriqué selon la documentation approuvée et correspond à l'homologation.

La conception du dispositif de remorquage correspond à toutes les réglementations tchèques et internationales. Le dispositif a passé avec succès les essais de résistance conformément à la directive européenne. Le bras de remorquage avec prise 13 broches intégrée est équipé d'une goupille sphérique de 50 mm de diamètre.

Le kit du dispositif de remorquage avec équipement électrique contient - Fig. 1

Nom de la pièce	Pièces	Position
Dispositif de remorquage avec équipement électrique	1	A
Vis	4	B
Unité de contrôle	1	C
Ecrou en plastique	2	D
Interrupteur	1	E
Cache-interrupteur	1	F
Renfort	1	G
Notice d'installation		

FR

Avertissement

La pièce (Z) ne fait pas partie du kit et doit être commandée séparément dans le catalogue de pièces détachées ETKA.

Colle (Z) 1pièce numéro de commande D 428000 M2

Liste des outils spéciaux

Détergent universel (nous recommandons Terostat 8550)
Clé dynamométrique
Pincès (pour bloquer la position du renfort collé lorsque la colle sèche)

Consignes importantes pour l'installation



Avertissement. La voiture doit être propre, de préférence lavée dans une station de lavage.

Afin de garantir un collage de haute qualité du renfort, il est important que la température ambiante de travail soit comprise entre 18 et 30 °C. Assurez-vous que les pièces ne soient pas exposées à la lumière directe du soleil.



Attention. Lors de l'installation, veillez à aérer le lieu de travail - les produits de nettoyage et la colle contiennent des vapeurs dangereuses.

Procédure d'installation

Gardez l'accumulateur débranché pendant l'installation.
En démontant et remontant des pièces individuelles, procédez selon le Manuel d'atelier Škoda.
Placez le véhicule sur les bras du cric d'atelier.

Démontez :

- pare-chocs arrière (garde-boue s'ils sont sur le véhicule),
- traverse, le cas échéant renfort en mousse sous le pare-chocs et support de l'anneau de remorquage (selon équipement de la voiture),
- cache pour le loquet de serrure de la 5e porte,
- garnitures latérales gauche et droite dans le coffre à bagages.



Avertissement. En cas où l'accès aux trous de fixation du dispositif de remorquage sur les longerons arrière soit limité par certaines pièces de la voiture (réceptif SCR, AKF, partie arrière de l'échappement, protection thermique de l'échappement, ...), desserrez ou démontez ces pièces conformément au Manuel d'atelier.

FR



Attention. Après le démontage de traverse, ajoutez de la protection anti-corrosion aux points de contact de la traverse avec la carrosserie (Fig. 6). Après avoir traité la carrosserie avec de la protection anticorrosion, revissez les vis démontées de la traverse et scellez-les selon les possibilités et usages de service.

Fig. 2

- Schéma de l'emplacement du dispositif de remorquage avec équipement électrique dans la voiture avec le pré-équipement pour le dispositif de remorquage.

Coupe du trou pour le bras de remorquage dans le pare-chocs arrière

Fig. 3

- Placez le pare-chocs arrière démonté sur un tapis en feutre mou avec le côté intérieur tourné vers le haut.
- Lavez soigneusement la surface du pare-chocs arrière où le trou sera découpé avec une solution détergente faible. Cette surface est marquée par une gravure sur le pare-chocs.

Fig. 4, 5

- En conformité avec les usages du service, découpez le trou pour le bras de remorquage avec un outil approprié selon le marquage pré-pressé.



Avertissement. Faites la coupe le long de la ligne marquée pré-pressée.

- Vérifiez visuellement la qualité du trou découpé.
- Si nécessaire, ajustez-le et nettoyez-le avec un outil approprié.



Attention. En nettoyant le trou, travaillez avec précaution (risque de blessures dues au bord tranchant du trou découpé).

Installation du dispositif de remorquage sur la voiture

Fig. 7

- Arrachez les brides aveugles des trous de fixation du dispositif de remorquage sur les longerons arrière (des deux côtés de la voiture) -flèches-. **Traitez ensuite la surface autour des trous avec de la protection anti-corrosion de la même manière que les endroits de carrosserie après dépose de la traverse.**
- Si nécessaire, retirez les parties de plastisol à l'intérieur des longerons.

Fig. 8

- **Deux travailleurs sont nécessaires pour cette opération.**
- Insérez le dispositif de remorquage (A), les longerons devant, dans les trous situés à la partie arrière de la voiture et positionnez-le de manière à ce que les axes des vis passent approximativement par les centres des trous de fixation des longerons.
- Vissez légèrement les longerons avec les quatre vis de fixation (B) au châssis de la voiture et tirez-les symétriquement vers l'arrière.
- **Vérifiez la position du dispositif de remorquage et serrez les vis avec un couple de serrage de 55 Nm +180° -détail- dans l'ordre (position des vis selon le sens de circulation) :**
 1. droite arrière,
 2. droite avant,
 3. gauche arrière,
 4. gauche avant.



Avertissement. Lors de tout démontage et montage ultérieur du dispositif de remorquage, il est nécessaire de remplacer les vis de fixation par des neuves.

Fig. 9, 10

- Retirez la bride aveugle du trou dans le plancher de la voiture pour y passer le faisceau de l'équipement électrique du dispositif de remorquage du côté gauche (dans le sens de circulation) -détail-.
- Faites passer le faisceau avec les borniers de l'équipement électrique du dispositif de remorquage par le trou jusqu'au coffre à bagages de la voiture.



Avertissement. Insérez le passe-fil (il fait partie de l'équipement électrique du dispositif de remorquage) dans le trou du plancher de la voiture pour éviter toute fuite dans la voiture.

- Insérez avec le claquement le clip du faisceau de l'équipement électrique dans le trou situé à la partie arrière de la voiture -flèche-.

Fig. 11, 12

Connexion et fixation de l'unité de contrôle (C).

- Connectez le bornier (avec blocage) du faisceau de l'équipement électrique du dispositif de remorquage (A) et le bornier Škoda à l'unité de contrôle (C).
- Placez l'unité de contrôle sur les parties correspondantes du plancher de la voiture comme indiqué sur la figure et vissez-la à l'aide d'écrous en plastique (D). Serrez les écrous avec un couple de serrage de 1,5 Nm -détail-.

- Connectez le bornier restant du faisceau d'équipement électrique du dispositif de remorquage au bornier du faisceau d'équipement électrique existant de la voiture (flèche).

Fig. 13

- Positionnez le renfort (G) sur le côté arrière de la garniture latérale droite du coffre à bagages selon les repères pré-pressés (flèches). Faites attention à la bonne orientation du renfort (G) - avec le texte vers vous, mais à l'envers (voir le détail) !
- Tracez les contours des formes extérieure et intérieure du renfort sur la garniture latérale avec un marqueur approprié.

Fig. 14, 15

- Rendez rugueuse la surface du côté arrière du renfort (G) (côté lisse, sans texte) avec du papier de verre (granularité 80).
- Nettoyez et dégraissez ensuite la surface rugueuse avec le nettoyant Terostat 8550. Laissez aérer 10 minutes.



Avertissement. La surface à coller du renfort doit être totalement exempte de graisse et de toutes autres impuretés !

- Appliquez de la colle (Z) sur la surface nettoyée du renfort et sur la partie marquée de la garniture latérale du coffre à bagages. Laissez aérer environ 10 minutes.

Fig. 16, 17

- Collez le renfort à l'endroit désigné sur la garniture latérale du coffre à bagages et appuyez soigneusement sur toute la surface.



Avertissement. Bloquez le renfort avec des pinces adaptées afin que le renfort soit appuyé sur toute sa surface sur la garniture du coffre à bagages. Laissez la garniture avec le renfort ainsi fixés dans un endroit approprié pendant environ 1 heure.

- Passé Le temps fixé, découpez un trou intérieur dans la garniture latérale du coffre à bagages en fonction du trou dans le renfort avec un outil approprié.

Installation de l'interrupteur dans la garniture latérale droite du coffre à bagages

Fig. 18

- Insérez avec cliquetis l'interrupteur (E) dans le cache- interrupteur (F) comme indiqué sur la figure afin que les 4 parties du corps de l'interrupteur s'insèrent dans les trous correspondants du cache-interrupteur -flèches-.



Avertissement. Toutes les parties à insérer dans les trous correspondants sur les deux côtés du cache-interrupteur doivent s'insérer avec un cliquetis audible.

Fig. 19

- > Insérez avec cliquetis le cache-interrupteur avec l'interrupteur en place dans le trou de la garniture latérale du coffre à bagages de manière à ce que toutes les parties du cache-interrupteur soient verrouillées derrière le renfort de la garniture latérale - flèches-.

Si nécessaire, utilisez un outil approprié pour les soulever avec précaution jusqu'à leur positionnement correct.

Fig. 20

- Connectez le bornier correspondant de l'équipement électrique existant de la voiture au bornier de l'interrupteur situé dans la garniture latérale du coffre à bagages -détail-.



Attention. Veillez à ce que le faisceau menant à l'interrupteur soit acheminé à l'extérieur des bords de la carrosserie. En cas nécessaire, enveloppez suffisamment le faisceau près de ces bords avec du ruban résistant à l'abrasion.

- Remontez toutes les pièces démontées et serrez les raccords respectifs avec les couples de serrage prescrits. Connectez l'accumulateur et effectuez toutes les opérations liées à la déconnexion et à la reconnexion de l'accumulateur.



Avertissement : Lors de la réinstallation de la garniture droite du coffre à bagages, vérifiez que le faisceau n'est pas coincé entre la garniture latérale et la carrosserie de la voiture. Si c'est le cas, ajustez la position du faisceau.

FR

Activez le dispositif de remorquage - Fig. 21a, b



Avertissement. Si vous installez au moins deux ou plus de produits de la gamme d'accessoires d'origine Škoda dans la voiture équipée d'une unité de commande, connectez-les et activez-les progressivement. Si vous activez les unités en même temps, l'activation peut cesser de fonctionner correctement (une unité de commande qui n'est pas en cours d'activation ne doit pas être connectée).

- Démarrez une nouvelle session de diagnostic à l'aide du programme ODIS.
- Sélectionnez l'onglet „Fonctions spéciales“.
- Choisissez „Adarter logiciel“.
- Sélectionnez „SVM via le code de Mesure“.
- Merci de saisir le code de Mesure.
- Vous trouverez le code de Mesure dans le catalogue ETKA sous la référence du dispositif de remorquage spécifique.
- Terminez le diagnostic comme d'habitude.



Attention. Avant de saisir le code de mesure, assurez-vous qu'il est correct. Il est impossible de le désactiver !

Contrôle final



Avertissement. Vérifiez qu'il n'y a pas de collision avec le trou découpé dans le pare-chocs arrière en inclinant ou abaissant le bras - voir Fig. 22. Si c'est le cas, ajustez le trou découpé.

- Effectuez un test fonctionnel du dispositif de remorquage à l'aide d'une remorque ou d'un testeur.
- Vérifiez que la caméra de stationnement et les capteurs de stationnement (s'ils sont équipés de la voiture) fonctionnent parfaitement.

ORGANI DI TRAINO PIEGHEVOLI

I prodotti accessori sono destinati ad un montaggio professionale. Škoda Auto raccomanda di far eseguire il montaggio ai partner contrattuali.

Il set di organi di traino è destinato ai veicoli Kodiaq (PS) con predisposizione per organi stessi, consultare le schede tecniche del veicolo.

Prima di montare gli organi di traino, consultare sempre le informazioni contenute nell'attuale scheda tecnica del prodotto.

Nella scheda tecnica sono riportate informazioni relative a:

- restrizioni per determinati veicoli e dotazioni in un dato periodo di tempo
- la necessità di ordinare parti aggiuntive relative al montaggio del prodotto nel veicolo
- lo smontaggio necessario di alcune parti del veicolo per motori e dotazioni specifici



Avviso. Il mancato rispetto di queste informazioni può portare a:

- danni gravi al veicolo
- impossibilità di attivare il prodotto
- impossibilità di omologazione ufficiale del prodotto
- perdita della garanzia

Qualsiasi conseguenza derivante dalla mancata consultazione della scheda tecnica del prodotto e dalla mancata osservanza delle istruzioni in essa contenute è responsabilità del soggetto che installa il prodotto.



Avvertenze. Verificare sempre le restrizioni attuali nella scheda tecnica relativa agli organi di traino sul portale B2B, ETKA o PLIM.

Nota



Avvertenze. Le immagini riportate nelle istruzioni sono di carattere generale. Alcuni dettagli possono differire dai punti di montaggio effettivi del veicolo. Le istruzioni descrivono il montaggio degli organi di traino per i veicoli a cinque posti. Per i veicoli a sette posti, seguire una procedura simile, il montaggio prevede solo piccole differenze.

Dati generali

Gli organi di traino per i veicoli Kodiaq (PS) sono prodotti secondo la documentazione approvata e sono conformi all'omologazione.

Il design degli organi di traino è conforme a tutte le normative ceche e internazionali. Gli organi di traino hanno superato i test di resistenza previsti dalla direttiva europea. Il braccio di traino con presa a 13 poli integrata è dotato di un perno a sfera con diametro di 50 mm.

Il set di organi di traino con cablaggio comprende - fig. 1

Nome della parte	Pezzi	Posizione
Organi di traino con cablaggio	1	A
Viti	4	B
Unità di controllo	1	C
Dado di plastica	2	D
Interruttore	1	E
Coperchio dell'interruttore	1	F
Rinforzo	1	G
Istruzioni per il montaggio		

Avvertenza

La parte (Z) non è inclusa nel set e deve essere ordinata separatamente dal catalogo di parti di ricambi ETKA.

Colla (Z) 1pz numero d'ordine D 428000 M2

Elenco degli attrezzi speciali

Detergente universale (consigliamo Terostat 8550)

Chiave dinamometrica

Morsetti (per bloccare la posizione del rinforzo incollato quando la colla si asciuga)

Istruzioni importanti per il montaggio



Avvertenze. Il veicolo deve essere pulito, preferibilmente lavato presso l'autolavaggio.

Per garantire un incollaggio di qualità del rinforzo, fare in modo che la temperatura dell'ambiente di lavoro sia compresa tra 18 e 30 °C per tutta la durata dell'incollaggio. Assicurarsi che le parti non siano esposte alla luce solare diretta.



Attenzione. Assicurarsi che il luogo di lavoro sia ventilato durante il montaggio: i detersivi e la colla contengono fumi pericolosi.

Procedura di montaggio

Mantenere la batteria scollegata durante il montaggio.

Per lo smontaggio e il rimontaggio delle singole parti, seguire le istruzioni del Manuale d'officina Škoda.

Posizionare il veicolo sui bracci del ponte sollevatore.

Smontare:

- il paraurti posteriore (e i parafanghi, se in dotazione),
- la traversa o il rinforzo in materiale espanso sotto il paraurti e la staffa dell'occhiello di traino (a seconda dell'equipaggiamento del veicolo),
- il copriserratura del portellone,
- i rivestimenti laterali destro e sinistro del vano bagagli,



Avvertenze. Se l'accesso ai fori di montaggio degli organi di traino sui longheroni posteriori è limitato da alcune parti del veicolo (serbatoio SCR, AKF, parte posteriore della marmitta, paracalore della marmitta, ecc.), allentare o smontare queste parti secondo il manuale d'officina.



Attenzione. Dopo aver rimosso la traversa, applicare una protezione anticorrosione nei punti di contatto della traversa con la carrozzeria (fig. 6). Dopo aver trattato la carrozzeria con una protezione anticorrosione, riavvitare le viti smontate dalla traversa e serrarle secondo le possibilità e le pratiche dell'officina.

IT

Fig. 2

- Schema della posizione degli organi di traino con cablaggio nel veicolo con predisposizione per gli organi di traino.

Foratura per il braccio di traino nel paraurti posteriore

Fig. 3

- Posizionare il paraurti posteriore smontato su una superficie in feltro morbido con la parte interna rivolta verso l'alto.
- Lavare accuratamente la superficie del paraurti posteriore da forare con una soluzione detergente debole. Questa superficie del paraurti presenta un'incisione.

Fig. 4, 5

- Secondo la prassi dell'officina, praticare un foro per il braccio di traino con un attrezzo adatto, in base alla marcatura prestampata.



Avvertenze. Eseguire il taglio lungo la linea prestampata.

- Controllare visivamente la qualità del foro praticato.
- Se necessario, correggerlo e pulirlo con un attrezzo adatto.



Attenzione. Fare molta attenzione quando si pulisce il foro (rischio di lesioni a causa del bordo tagliente del foro praticato).

Montaggio degli organi di traino sul veicolo

Fig. 7

- Strappare le flange cieche dei fori per il montaggio degli organi di traino sui longheroni posteriori (su entrambi i lati del veicolo) -frecce-. **Quindi trattare la superficie intorno ai fori con una protezione anticorrosione come le aree della carrozzeria dopo aver smontato la traversa.**
- Se necessario, rimuovere le parti in plastisol all'interno dei longheroni.

Fig. 8

- **Per questa operazione sono necessari due lavoratori.**
- Infilare le barre longitudinali degli organi di traino (A) nei fori sul retro del veicolo e posizionarle in modo che gli assi delle viti attraversino approssimativamente il centro dei fori di fissaggio dei longheroni.
- Avvitare leggermente le barre al telaio del veicolo con le quattro viti di fissaggio (B) e tirarle simmetricamente all'indietro.
- **Controllare la posizione degli organi di traino e serrare le viti a una coppia di serraggio di 55 Nm +180° -dettaglio- nell'ordine seguente (posizione delle viti rispetto al senso di marcia):**
 1. **posteriore destra,**
 2. **anteriore destra,**
 3. **posteriore sinistra,**
 4. **anteriore sinistra.**



Avvertenze. Le viti di fissaggio devono essere sostituite con altre nuove al successivo smontaggio e rimontaggio degli organi di traino.

Fig. 9, 10

- Rimuovere la flangia cieca del foro nel pavimento del veicolo per installare il cablaggio degli organi di traino sul lato sinistro (rispetto al senso di marcia) -dettaglio-.
- Inserire il cablaggio con le morsettiere degli organi di traino attraverso il foro fino al vano bagagli del veicolo.



Avvertenze. Inserire il passante (incluso nel cablaggio degli organi di traino) nel foro del pavimento del veicolo per evitare perdite nel veicolo.

- Inserire il morsetto di fissaggio del cablaggio nel foro sul lato posteriore del veicolo -freccia-.

Fig. 11, 12

Collegamento e fissaggio dell'unità di controllo (C).

- Collegare la morsettiere (con blocco) del cablaggio degli organi di traino (A) e le morsettiere Škoda all'unità di controllo (C).
- Posizionare l'unità di controllo sui morsetti in plastica del pavimento del veicolo come mostrato in figura e avvitare con i dadi di plastica (D). Serrare i dadi con una coppia di serraggio di 1,5 Nm -dettaglio-.
- Collegare la morsettiere rimanente del cablaggio degli organi di traino alla morsettiere del cablaggio esistente del veicolo (freccia).

Fig. 13

- Collocare il rinforzo (G) sul retro del rivestimento laterale destro del vano bagagli secondo i segni prestampati (freccie). Prestare attenzione al corretto orientamento del rinforzo (G): il testo è rivolto verso il lavoratore, ma capovolto (vedere dettaglio).
- Disegnare con un pennarello adatto la forma esterna e interna del rinforzo sul rivestimento laterale.

Fig. 14, 15

- Irruvidire la superficie del retro del rinforzo (G) (lato liscio, senza testo) con carta vetrata (grana 80).
- Quindi pulire e sgrassare la superficie irruvidita con il detergente Terostat 8550. Far arieggiare per 10 minuti.



Avvertenze. La superficie incollata del rinforzo deve essere completamente priva di grasso e di ogni altra impurità.

- Applicare la colla (Z) sulla superficie pulita del rinforzo e sulla superficie contrassegnata del rivestimento laterale del vano bagagli. Far arieggiare per circa 10 minuti.

Fig. 16, 17

- Incollare il rinforzo sul punto predisposto del rivestimento laterale del vano bagagli e premerlo con cura su tutta la superficie.



Avvertenze. Bloccare il rinforzo con gli appositi morsetti in modo che l'intera superficie del rinforzo sia premuta contro il rivestimento del vano bagagli. Lasciare riposare per circa 1 ora il rivestimento e il rinforzo bloccato in un luogo adatto.

- Trascorso questo tempo, praticare un foro con un attrezzo adatto all'interno del rivestimento laterale del vano bagagli, in corrispondenza del foro del rinforzo.

Inserimento dell'interruttore nel rivestimento laterale destro del vano bagagli

Fig. 18

- Inserire l'interruttore (E) nel coperchio (F) come illustrato in figura, in modo che tutti e 4 i ganci a scatto del corpo dell'interruttore si inseriscano nei fori corrispondenti del coperchio -freccie-.



Avvertenze. Tutti i ganci a scatto devono chiudersi a scatto in modo percettibile nei fori corrispondenti su entrambi i lati del coperchio.

Fig. 19

- Chiudere a scatto il coperchio con l'interruttore inserito nel foro del rivestimento laterale del vano bagagli in modo che tutti i ganci a scatto del coperchio si aggancino al rinforzo del rivestimento laterale -freccie-. Se necessario, utilizzare un attrezzo adatto per sollevarli delicatamente fino al corretto posizionamento.

Fig. 20

- Collegare la morsetteria del cablaggio esistente del veicolo alla morsetteria dell'interruttore nel rivestimento laterale del vano bagagli -dettaglio-.



Attenzione. Assicurarsi che il cablaggio dell'interruttore sia installato lontano dai bordi della carrozzeria. Se necessario, avvolgere adeguatamente il cablaggio con un nastro resistente all'abrasione in prossimità di questi bordi.

- Rimontare tutte le parti smontate e serrare i relativi giunti alle coppie di serraggio specificate. Collegare la batteria ed eseguire tutte le operazioni di scollegamento e ricollegamento della batteria.



Avvertenze: quando si rimonta il rivestimento destro del vano bagagli, verificare che il cablaggio non sia schiacciato tra il rivestimento laterale e la carrozzeria del veicolo. In tal caso, correggere la posizione del cablaggio.

Attivare l'organo di traino - fig. 21a, b



Avvertenza. Se installi due o più prodotti del portafoglio di accessori originali Škoda dotati di centralina, collegali e attivali gradualmente. Se si attivano le unità contemporaneamente, l'attivazione potrebbe non funzionare correttamente (un'unità di controllo che non è in fase di attivazione potrebbe non essere collegata).

- Avviare una nuova sessione diagnostica utilizzando il programma ODIS.
- Seleziona la scheda „Funzioni speciali“.
- Scegli „Aggiornare software“
- Selezionare „SVM tramite codice provvedimento“
- Immettere il valore provvedimento
- Il codice provvedimento è reperibile sul catalogo ETKA sotto il codice articolo dello specifico dispositivo di traino.
- Completare la diagnostica nel solito modo.



Attenzione. Assicurarsi che il codice della misura sia corretto prima di inserirlo. La disattivazione non è possibile.

Ispezione finale



Avvertenza. Verificare che durante il ribaltamento e la chiusura della barra essa non entri in collisione con il foro realizzato nel paraurti posteriore - vedere fig. 22. Se sì, adattare il foro.

- Effettuare una prova funzionale del dispositivo di traino utilizzando un rimorchio o un tester.
- Verificare il corretto funzionamento della telecamera di parcheggio e dei sensori di parcheggio (se di cui la vettura è dotata).

DRAGKROK - INFÄLLBAR

Tillbehörsprodukterna är avsedda för professionell installation. Škoda Auto rekommenderar att montaget utförs hos avtalspartner.

Dragkroksuppsättningen är avsedd för Kodiaq (PS)-bilar med förberedelse för dragkrok, se vederbörligt produktblad som tillhör bilen.

Innan monteringen av dragkroken, kontrollera och bekanta dig alltid med informationen i det aktuella produktbladet för den vederbörliga produkten!

I produktbladet hittar du information gällande:

- begränsningar för den konkreta bilen och utrustningen för den aktuella tidsperioden
- nödvändigheten att efterbeställa ytterligare delar som krävs för monteringen av den aktuella produkten på bilen
- nödvändigheten för att montera ned vissa delar för konkret motorvariant och utrustning

SV



Varning. Underlåtenhet att följa denna information kan orsaka:

- allvarliga skador på bilen
- att det inte går att aktivera produkten
- att det inte går att få ett officiellt godkännande av hela projektet
- förlust av garantin

För skador som uppstår på grund av att produktbladet inte har kontrollerats och instruktionerna ansvarar den person som utför installationen av den vederbörliga produkten.



Iaktta försiktighet. Kontrollera alltid de aktuella begränsningarna i det relevanta produktbladet för den aktuella dragkroken på portalen B2B, ETKA eller PLIM.

Notera



Iaktta försiktighet. Bilderna i bruksanvisningen tjänar som en allmän information gällande monteringen. I vissa detaljer kan den vederbörliga bilens monteringspunkter skilja sig åt! I bruksanvisningen beskrivs monteringen av dragkroken för bilar i femsitsigt utförande. Bete dig på samma sätt för bilar i sjusitsigt utförande, monteringen är bortsett från vissa detaljer det samma.

Allmänna uppgifter

Dragkroken för bilarna Kodiaq (PS) är tillverkad enligt godkänd dokumentation och motsvarar homologiseringen.

Dragkrokens konstruktion motsvarar alla tjeckiska och internationella föreskrifter. Utrustningen har genomgått hållfasthetstester enligt det europeiska direktivet. Dragarmen med sitt integrerade 13-poliga uttag är utrustat med en kultapp med en diameter på 50 mm.

Uppsättningen för dragkroken med elinstallationen innehåller - bild 1

Delens namn	Antal	Position
Dragkrok - infällbar med elinstallation	1	A
Skruvar	4	B
Styrenhet	1	C
Plastmutter	2	D
Strömbrytare	1	E
Strömbrytarens kåpa	1	F
Förstärkning	1	G
Monteringsanvisningar		

Iaktta försiktighet

Delen (Z) ingår inte i uppsättningen och det är nödvändigt att beställa den separat från reservdelskatalogen ETKA.

Klister (Z)

1st. Beställningsnummer D 428000 M2

SV

Lista på specialverktyg

Universellt rengöringsmedel (vi rekommenderar Terostat 8550)

Momentnyckel

Klämmor (för säkrande av de klistrade förstärkningarnas lägen medan klistret härdar)

Viktiga monteringsanvisningar



Iaktta försiktighet. Bilen måste vara ren, helst tvättad i biltvätt.

Se till att rumstemperaturen är mellan 18 - 30 °C under hela klistringen för att säkerställa en god vidhäftning av förstärkningen. Se till att delarna inte utsätts för direkt solljus.



OBS. Säkra god ventilation på arbetsplatsen under montaget - rengöringsmedel och klister innehåller farliga ångor.

Monteringsanvisningar

Se till att ackumulatorn är urkopplad under montaget.

Vid nedmontering och återmontering av enskilda delar, följ instruktionerna i Škodas Verkstadshandbok.

Placera fordonet på verkstadsdomkraftens armar.

Montera ned:

- bakre stötfångaren (stänkskydd om bilen är utrustade med sådana),
- tvärbalk eller skumförstärkning under stötfångaren och dragöglans fäste (beroende på bilens utrustning),
- skydd för bakluckans låsspärr,
- bagageutrymmets vänstra och högra sidobeklädnad,



lakta försiktighet. Om åtkomsten till fästhålerna för fästandet av dragkroken på de bakre längsgående balkarna begränsas av vissa bildelar (SCR-behållare, AKF, bakre avgasrör, avgassystemets värmeskydd, ...), lossa eller montera ned dessa delar enligt verkstadshandboken.



OBS. Efter nedmonteringen av tvärbalken applicera rostskyddsmedel på de ställen där tvärbalken ligger an mot karossen (bild 6). Efter att ha behandlat karosseriet med korrosionsskydd, skruva tillbaka de borttagna bultarna från tvärbalken och dra åt dem enligt verkstadens möjligheter och praxis.

SV

Bild 2

- Schema över placeringen av dragkroken med elinstallationen i bilar med förberedelse för dragkrok.

Utskärning av hål för dragkroken i den bakre stötfångaren

Bild 3

- Lägg den nedmonterade bakre stötfångaren på ett mjukt filtunderlag med insidan uppåt.
- Tvätta den del av den bakre stötfångaren där hålen ska skäras ut noggrant med ett mildt rengöringsmedel. Den ytan på stötfångaren är markerade med gravering.

Bild 4, 5

- Skär enligt verkstadens praxis ett hål för dragarmen med ett lämpligt verktyg i enlighet med den förgjutna markeringen.



lakta försiktighet. Skär utmed falsens markerade linje.

- Kontrollera visuellt det utskurna hålets kvalitet.
- Justera det om det behövs och rengör det med ett lämpligt verktyg.



OBS. Var ytterst försiktig när du skär ut hålet (risk för personskada på grund av det utskurna hålets vassa kant).

Montering av dragkroken på bilen

Bild 7

- Avlägsna blindpluggarna för dragkrokens monteringshål på de bakre längsgående balkarna (på bilens bågge sidor) -se pilarna-. **Behandla sedan området runt hålen med rostskyddsmedel på samma sätt som punkterna på karossen efter att tvärbalkarna tagits bort.**
- Vid behov, avlägsna plastisoldelarna inuti de längsgående balkarna.

Bild 8

- **För det här ingreppet krävs två personer.**
- Skjut in dragkroken (A) till de längsgående balkarna i hålen på bilens baksida och placera den så att skruvaxlarna passerar ungefär genom centrum av fästhålerna i de längsgående balkarna.
- Skruva fast balkarna lätt i bilchassit med de fyra fästskruvarna (B) och dra dem symmetriskt i riktning bakåt.
- **Kontrollera dragkrokens läge och dra åt skruvarna med ett åtdragningsmoment på 55 Nm + 180° -se detaljen - i följande ordning (skruvarnas placering enligt körriktningen):**
 1. höger bak,
 2. höger fram,
 3. vänster bak,
 4. vänster fram.



Iaktta försiktighet. Vid nästa eventuella nedmontering och återmontering av dragkroken måste fästskruvarna bytas ut mot nya.

Bild 9, 10

- Avlägsna blindpluggen till hålet i bilens golv för dragkrokens kabelbunt på vänster sida (i körriktningen) -se detaljen-.
- Dra kabelbuntens med kopplingsplintarna för dragkrokens elektriska installation genom hålet och in i bagageutrymmet.



Iaktta försiktighet. Sätt in genomföringen (ingår i den dragkrokens elektriska installation) i hålet i bilens golv för att förhindra läckage in i bilen.

- Klämman på den elektriska installationens kabelbunt klickas i öppningen i hålet på bilens baksida -se pilen-.

Bild 11, 12

Anslutning och fastsättning av styrenheten (C).

- Anslut kopplingsplinten (med säkringen) på dragkrokens elektriska installation (A) och Škoda-kopplingsplinten till styrenheten (C).
- Placera styrenheten på tapparna på bilens golv som på bilden och skruva fast den med plastmuttrarna (D). Dra åt muttrarna med åtdragningsmomentet 1,5 Nm -se detaljen-.
- Anslut den återstående kopplingsplint för dragkrokens elektriska installation till kopplingsplinten på bilens befintliga elektriska installation (se pilen).

SV

Bild 13

- Montera förstärkningen (G) på baksidan av bagageutrymmets högra sidobeklädnad enligt de förgjutna markeringarna (se pilarna). Var noggrann med korrekt riktning av förstärkningen (G) - texten mot dig, men upp och ner (se detaljen)!
- Rita av förstärkningens yttre och inre form på sidobeklädnaden med en lämplig märkpenna.

Bild 14, 15

- Rugga upp ytan på baksidan av förstärkningen (G) (den släta sidan, utan text) med sandpapper (grovlek 80).
- Rengör och avfetta sedan den ruggade ytan med rengöringsmedlet Terostat 8550. Låt vädra i ca. 10 minuter.



Iaktta försiktighet. Förstärkningens klistrade yta måste vara helt fri från fett och all annan smuts!

- Applicera klistret (Z) på förstärkningens rengjord yta och på det markerade området på bagageutrymmets sidobeklädnad. Låt vädra i ca. 10 minuter.

SV

Bild 16, 17

- Klistra fast förstärkningen på den avsedda platsen på bagageutrymmets sidobeklädnad och tryck försiktigt över hela ytan.



Iaktta försiktighet. Fäst förstärkningen med lämpliga klämmor så att hela förstärkningens yta pressas mot bagageutrymmets beklädnad. Låt beklädnaden med den på så sätt fästa förstärkningen ligga på en lämplig plats i ca. 1 timme.

- När den tiden har gått skär, med ett lämpligt verktyg, ett invändigt hål i bagageutrymmets sidobeklädnad i enlighet med hålet i förstärkningen.

Installering av strömbrytare i bagageutrymmets högra sidobeklädnad

Bild 18

- Skruva fast strömbrytaren (E) i kåpan (F) enligt bilden så att alla 4 flikar på strömbrytarhuset passar in i motsvarande hål i kåpan -se pilarna-.



Iaktta försiktighet. Alla flikar måste hörbart klicka i de vederbörliga hålen på bägge sidorna av kåpan.

Bild 19

- Klicka in kåpan med den monterade strömbrytaren i hålet i bagageutrymmets sidobeklädnad så att kåpans alla flikar sitter ordentligt bakom förstärkningen på sidoklädseln - se pilarna -. Om nödvändigt, använd ett lämpligt verktyg för att försiktigt lyfta dem tills de är korrekt placerade.

Bild 20

- Anslut den vederbörliga kopplingsplinten för bilens befintliga elinstallation till kopplingsplinten på strömbrytaren i bagageutrymmets sidobeklädnad -se detaljen-.



OBS. Var noggrann med att se till att strömbrytarens kopplingsplint inte dras över karossens kanter. Kabelbuntar som befinner sig i närheten av kanterna kan eventuellt lindas med nötningsbeständig tejp.

- Montera tillbaka alla nedmonterade delar och dra åt vederbörliga skruvkopplingar med de angivna åtdragningsmomenten. Anslut ackumulatorn och utför alla steg för att koppla ur och återansluta ackumulatorn.



Iaktta försiktighet: Vid återmonteringen av bagageutrymmets högra beklädnad, kontrollera att kabelbuntens inte kläms mellan sidobeklädnaden och bilens kaross. Om så är fallet, justera kabelbuntens läge.

Aktivera dragkroken - bild 21a, b



OBS. Om du utför installation av två och fler produkter från utbudet av Škodas originaldelar utrustade med styrenhet utför deras anslutning och aktivering stegvis. Om du utför aktivering av enheterna samtidigt är det inte säkert att de kommer att fungera som de ska (styrenhet, som inte är i processen aktivering får inte anslutas).

- Starta en ny diagnostisk session med ODIS-programmet.
- Välj fliken „Specialfunktioner“.
- Välj „Anpassa Mjukvaran.“
- Välj „SVM via åtgärdskod“.
- Mata in åtgärds-koden.
- Du hittar åtgärds-koden i ETKA-katalogen under artikelnumret på den specifika draganordningen
- Slutför diagnostiken på vanligt sätt.



OBS. Innan koden anges kontrollera att den är korrekt. Avaktivering är inte möjlig!

Sista inspektionen



Varning. Kontrollera att det vid infällning och utfällning av dragkroken inte inträffar någon kollision med de utskurna öppningarna i den bakre stötfångaren - se bild 22. Om så är fallet korrigerar den uppskurna öppningen.

- Utför ett funktionstest av draganordningen med en släpvagn eller testare.
- Kontrollera att parkeringskameran och parkeringssensorerna (om de är utrustade med bilen) fungerar felfritt.

ZWENKBARE TREKHAAKSET

De accessoires zijn bedoeld voor professionele montage. Škoda Auto raadt aan om de montage door een contractuele partner te laten uitvoeren.

De zwenkbare trekhaakset is bedoeld voor de wagens Kodiaq (PS) met een trekhaakvoorbereiding, zie de overeenkomstige productbladen voor de toewijzing aan de specifieke wagens.

Controleer de trekhaakset altijd vóór de eigenlijke montage ervan en lees de informatie vermeld in het actuele productblad van het betreffende product goed door!

U vindt in het productblad informatie over:

- beperkingen voor specifieke wagens en uitrustingen in een bepaalde periode
- de noodzaak om extra onderdelen te bestellen die verband houden met de montage van het betreffende product in de wagen
- de noodzaak om sommige onderdelen van de wagen voor specifieke motoreenheden en uitrustingen te demonteren

NL



Waarschuwing. Het negeren van deze informatie kan leiden tot:

- ernstige schade aan de wagen
- onmogelijkheid om het product te activeren
- onmogelijkheid van officiële goedkeuring van de gehele installatie
- verlies van garantie

De gevolgen van het niet controleren van het productblad en het niet-naleven van de daarin vermelde instructies, vallen onder de verantwoordelijkheid van de degene die het product installeert.



Aanwijzing. Controleer altijd de geldende beperkingen in het betreffende productblad voor de gegeven trekhaakset op de B2B, ETKA of PLIM-portalen.

Opmerking



Aanwijzing. De afbeeldingen in de handleiding dienen als algemene informatie voor de montage. Zij kunnen op detailniveau verschillen van de montageplaatsen van de betreffende wagen! In deze handleiding wordt de montage van de trekhaak voor de wagens met vijf zitplaatsen beschreven. Voor de wagens met zeven zitplaatsen volg dezelfde procedure, de montage is identiek, op kleine verschillen na.

Algemene gegevens

De trekhaak voor de wagens Kodiaq (PS) is geproduceerd volgens de goedgekeurde documentatie en voldoet aan de homologatie.

De constructie van de trekhaak beantwoordt aan alle Tsjechische en internationale voorschriften. De trekhaak heeft de sterktetests volgens de Europese richtlijn doorstaan. De trekarm met geïntegreerde 13-polige contactdoos is voorzien van een kogeltap met een diameter van 50 mm.

Zwenkbare trekhaakset met elektrische draadbundel bevat – afb. 1

Naam van het onderdeel	Aantal stuks	Positie
Zwenkbare trekhaakset met elektrische draadbundel	1	A
Schroeven	4	B
Besturingseenheid	1	C
Plastic moer	2	D
Schakelaar	1	E
Schakelaarbehuizing	1	F
Verstevinging	1	G
Montage-instructies		

Aanwijzing

Het onderdeel (Z) maakt geen deel uit van de set en moet afzonderlijk worden besteld volgens de catalogus van de reserveonderdelen ETKA.

Lijm (Z) 1st. bestelnr. D 428000 M2

Lijst van speciale gereedschappen

Universele reiniger (wij raden Terostat 8550 aan)
Momentsleutel
Klemmen (voor het fixeren van de positie van de gelijkde verstevinging tijdens het drogen van de lijm)

Belangrijke montage-instructies



Aanwijzing. De wagen moet schoon zijn, het liefst gewassen in een wasstraat.

Om een goede hechting van de verstevinging te kunnen garanderen, is het van belang dat de omgevingstemperatuur de gehele tijd van het lijmen tussen de 18 °C en 30 °C ligt. Zorg ervoor dat de onderdelen niet blootgesteld worden aan direct zonlicht.



Let op. Zorg tijdens de montage voor ventilatie van de werkruimte – de reinigingsmiddelen en de lijm geven gevaarlijke dampen af.

Montage werkwijze

Tijdens de montage moet de accu losgekoppeld zijn.
Volg de instructies in het Škoda Werkplaatshandboek voor demontage en montage van de verschillende onderdelen.
Plaats de wagen op de armen van de werkplaats autolift.

NL

Demonteer:

- de achterbumper (spatlappen indien aanwezig op de wagen),
- de dwarsstuk, event. de schuimversteving onder de bumper en de trekhoogbeugel (afhankelijk van de uitrusting van de wagen),
- de afdekking van de vergrendelingspen van de vijfde deur,
- rechtse en linkse zijbekleding in de bagageruimte.



Aanwijzing. In het geval dat de toegang tot de openingen voor de bevestiging van de trekhaak aan de achterste langs balken door sommige delen van de wagen (SCR-container, AKF, achterste uitlaatdeel, thermische uitlaatbescherming...) beperkt wordt, dient u deze onderdelen los te maken of te verwijderen volgens het werkplaatshandboek.



Let op. Breng na demontage van de dwarsstuk, op de contactpunten van de dwarsstuk met de carrosserie, anticorrosiebescherming aan (afb. 6). Nadat u de carrosserie met anticorrosiebescherming hebt behandeld, schroef de gedemonteerde schroeven van de dwarsstuk terug op hun plaats en dicht ze af afhankelijk van de servicemogelijkheden en in overeenstemming met de gebruikelijke praktijk.

Afb. 2

- Het schema van plaatsing van de zwenkbare trekhaak met elektrische draadbundel in de wagen met voorbereiding voor de trekhaak.

Het uitsnijden van de opening in de achterbumper voor de trekarm

Afb. 3

- Plaats de gedemonteerde achterbumper op een zacht vilten matje, met de binnenkant naar boven.
- Was het oppervlak van het uit te snijden gedeelte van de achterbumper grondig met een mild schoonmaakmiddel. Dit gebied is op de bumper gemarkeerd met een gravering.

Afb. 4, 5

- Snij volgens de gebruikelijke servicepraktijken met een geschikt gereedschap een opening voor de trekarm uit volgens de vooraf geprofileerde markering.



Aanwijzing. Leid de snede langs de gemarkeerde lijn van het profiel.

- Controleer visueel de kwaliteit van de uitgesneden opening.
- Indien nodig, pas het aan en werk af met een geschikt gereedschap.



Let op. Werk uiterst voorzichtig bij het afwerken van de opening (risico op letsel door de scherpe rand van de uitgesneden opening).

Montage van de trekhaak op de wagen

Afb. 7

- Verwijder de afdekkingen van de openingen voor de bevestiging van de trekhaak aan de achterste langsliggers (beide kanten van de wagen) -pijlen-. **Behandel vervolgens het oppervlak rond de openingen met een anticorrosiebescherming op dezelfde wijze als de plaatsen op de carrosserie na de demontage van de dwarsstuk.**
- Verwijder indien nodig stukjes plastisol aan de binnenkant van de langsliggers.

Afb. 8

- **Voor deze operatie zijn twee personen nodig.**
- Schuif de trekhaak (A) met de overlangse dragers in de openingen aan de achterzijde van de wagen zodanig dat de schroefassen ongeveer door het midden van de bevestigingsopeningen in de langsliggers gaan.
- Draai de overlangse dragers lichtjes vast aan het chassis van de wagen met behulp van de vier bevestigingsschroeven (B) en trek ze symmetrisch naar achteren.
- **Controleer de positie van de trekhaak en draai de schroeven vast met een aanhaalmoment van 55 Nm +180° -detail- in volgorde (positie van de schroeven volgens de rijrichting):**
 1. rechtsachter
 2. rechtsvoor
 3. linksachter
 4. linksvoor



Aanwijzing. Bij een volgende demontage en montage van de trekhaak moeten de bevestigingsschroeven door nieuwe vervangen worden.

Afb. 9, 10

- Verwijder de afdekking van de opening in de vloer van de wagen om daar de elektrische draadbundel van de trekhaak aan de linkerkant doorheen te trekken (in de rijrichting) -detail-.
- Trek de draadbundel met de aansluitblokken van de elektrische draadbundel van de trekhaak door de opening naar de bagageruimte van de wagen.



Aanwijzing. Plaats de kabeldoorvoer (maakt deel uit van de elektrische draadbundel van de trekhaak) in de opening zodanig dat er geen lekkage in de wagen kan plaatsvinden.

- Klik de clip van de elektrische draadbundel in de opening aan de achterkant van de wagen -pijl-.

Afb. 11, 12

Aansluiting en bevestiging van de besturingseenheid (C).

- Sluit het aansluitblok (met zekering) van de elektrische draadbundel van de trekhaak (A) en het Škoda aansluitblok aan op de besturingseenheid (C).
- Plaats de besturingseenheid op de tuckers op de vloer van de wagen volgens de afbeelding en schroef deze vast met behulp van de kunststofmoeren (D). Draai de moeren met een aanhaalmoment van 1,5 Nm vast -detail-.
- Verbind het resterende aansluitblok van de elektrische draadbundel van de trekhaak met het aansluitblok van de bestaande elektrische draadbundel van de wagen (pijl).

Afb. 13

- Plaats de versteving (G) aan de achterzijde van de zijbekleding van de bagageruimte aan de rechterkant op de plaats die wordt aangegeven door de profielen (pijlen). Let op de juiste oriëntatie van de versteving (G) – met de tekst naar u toe, maar ondersteboven (zie detail)!
- Teken met een geschikte stift de binnenste en buitenste vorm van de versteving over op de zijbekleding.

Afb. 14, 15

- Ruw het oppervlak aan de achterkant van de versteving (G) (gladde kant, zonder textiel) op met schuurpapier (korrel 80).
- Maak het geruwde oppervlak daarna schoon en ontvet het met een reinigingsmiddel Terostat 8550. Laat ca. 10 minuten drogen.



Aanwijzing. Het te lijmen oppervlak moet geheel ontdaan zijn van alle vetigheid en overige verontreinigingen!

- Breng lijm (Z) aan op het gereinigde oppervlak van de versteving en het gemarkeerde gebied op de zijbekleding van de bagageruimte. Laat ca. 10 minuten drogen.

NL

Afb. 16, 17

- Lijm de versteving op de daarvoor bestemde plaats op de zijbekleding van de bagageruimte en druk hem zorgvuldig over het gehele oppervlak aan.



Aanwijzing. Bevestig de versteving met geschikte klemmen zodanig dat de versteving over het hele oppervlak tegen de bekleding van de bagageruimte vastzit. Laat de bekleding met de zo bevestigde versteving ongeveer 1 uur op een geschikte plaats liggen.

- Snij na afloop van deze tijd met een geschikt gereedschap een binnenste opening in de zijbekleding van de bagageruimte overeenkomstig de opening in de versteving.

Montage van de schakelaar in de bekleding van de rechterzijkant van de bagageruimte

Afb. 18

- Klik de schakelaar (E) zodanig in de behuizing (F) dat alle 4 klikelementen van het schakelaarhuis in de corresponderende openingen van de behuizing vallen -pijlen-.



Aanwijzing. Alle klikelementen moeten hoorbaar in de bijbehorende openingen aan beide kanten van de behuizing vastklikken.

Afb. 19

- Klik de behuizing met de geplaatste schakelaar zodanig in de opening van de zijbekleding van de bagageruimte dat alle klikelementen worden vastgeklemd achter de versteving van de zijbekleding van de bagageruimte -pijlen-. Til ze zo nodig met een geschikt middel voorzichtig op, totdat ze correct gepositioneerd zijn.

Afb. 20

- Sluit het betreffende aansluitblok van de bestaande elektrische draadbundel van de wagen aan op het aansluitblok op de schakelaar in de zijbekleding van de bagageruimte -detail-



Let op. Let erop dat de draadbundel niet langs de randen van de carrosserie naar de schakelaar wordt geleid. Omwikkel de draadbundel in de nabijheid van deze randen met slijtvaste tape.

- Monteer alle gedemonteerde onderdelen terug en draai de betreffende verbindingen aan met de voorgeschreven aanhaalmomenten. Sluit de accu aan en verricht alle handelingen die samengaan met het loskoppelen en opnieuw aansluiten van de accu.



Aanwijzing: Controleer bij de terugmontage van de rechtse bekleding van de bagageruimte of de bundel niet wordt bekneeld tussen de zijbekleding en de carrosserie van de wagen. Indien ja, pas de positie van de draadbundel aan.

De activering van de koppelinrichting uitvoeren - afb. 21a, b



Opmerking. Als u twee of meer producten uit de originele Škoda-uitrusting met een regeleenheid installeert, moet u ze achtereenvolgens aansluiten en activeren. Indien u de eenheden gelijktijdig activeert, is het mogelijk dat de activering niet correct werkt (een besturingseenheid die niet wordt geactiveerd, mag niet worden aangesloten).

- Start een nieuwe diagnostische sessie met behulp van het ODIS-programma.
- Selecteer het tabblad „Speciale functies“
- Kies „Software aanpassen“
- Selecteer „SVM via maatregelcode“
- Maatregelcode ingeven
- De maatregelcode vindt u in de ETKA-catalogus onder het onderdeelnummer van de specifieke trekhaak
- Voer de diagnose op de gebruikelijke manier uit



Let op. Controleer of de actiecode juist is voordat u deze invoert. Deactivering is niet mogelijk!

Eind inspectie



Opmerking. Controleer of het uitgesneden gat in de achterbumper niet botst tegen de arm wanneer de arm uit- en neergeklapt wordt. - zie afb. 22. Zo ja, pas het uitgesneden gat aan.

- Voer een functionele test uit van de trekkinrichting met behulp van een aanhangwagen of tester.
- Controleer of de parkeercamera en parkeersensoren (indien aanwezig bij de Auto) feilloos werken.

SKŁADANE URZĄDZENIE SPRZĘGAJĄCE

Produkty akcesoriów są przeznaczone do fachowego montażu. Škoda Auto zaleca przeprowadzenie montażu u partnerów umownych.

Zestaw Urządzenia sprzęgającego jest przeznaczony do pojazdów Kodiaq (PS) z przygotowaniem na urządzenie sprzęgające, przypisanie do pojazdów patrz odpowiednie karty produktowe.

Przed samym montażem urządzenia sprzęgającego należy zawsze skontrolować i zapoznać się z informacjami podanymi na aktualnej karcie produktowej danego produktu!

Na karcie produktowej są podane informacje dotyczące:

- ograniczeń dla konkretnych pojazdów i wyposażenia w danym okresie
- konieczności dodatkowego zamówienia dodatkowych części związanych z montażem danego produktu do pojazdu
- konieczności demontażu niektórych części pojazdu dla konkretnych silników i wyposażenia



Ostrzeżenie. Nieprzestrzeganie tych informacji może prowadzić do:

- krytycznego uszkodzenia pojazdu
- niemożliwości aktywacji produktu
- niemożliwości urzędowego dopuszczenia całej zabudowy
- straty gwarancji

Za następstwa niesprawdzenia karty produktowej i niedotrzymania podanych w niej zaleceń odpowiada podmiot przeprowadzający zabudowę danego produktu.



Uwaga. Zawsze należy sprawdzić aktualne ograniczenia na odpowiedniej karcie produktowej danego urządzenia sprzęgającego na portalu B2B, ETKA lub PLIM.

Adnotacja



Uwaga. Ilustracje w instrukcji służą jako ogólna informacja dotycząca montażu. W niektórych szczegółach mogą się różnić od miejsc montażowych danego pojazdu! W instrukcji jest opisany montaż urządzenia sprzęgającego do pojazdów w wersji pięcioosobowej. W przypadku pojazdów w wersji siedmioosobowej należy postępować analogicznie, montaż, z drobnymi różnicami, jest zgodny.

Dane ogólne

Urządzenie sprzęgające do pojazdów Kodiaq (PS) jest wyprodukowane według zatwierdzonej dokumentacji i odpowiada homologacji.

Konstrukcja urządzenia sprzęgającego spełnia wymagania wszystkich przepisów czeskich i międzynarodowych. Urządzenie zostało poddane próbom wytrzymałościowym według dyrektywy europejskiej. Hak holowniczy ze zintegrowanym gniazdem 13-biegunowym posiada czop kulisty o średnicy 50 mm.

Zestaw urządzenia sprzęgającego z instalacją elektryczną zawiera - rys. 1

Nazwa części	Sztuk	Pozycja
Urządzenie sprzęgające z instalacją elektryczną	1	A
Śruby	4	B
Jednostka sterująca	1	C
Plastikowa nakrętka	2	D
Włącznik	1	E
Kołpak łącznika	1	F
Wzmocnienie	1	G
Instrukcja montażowa		

Uwaga

Część (Z) nie jest częścią zestawu i trzeba ją zamówić samodzielnie z katalogu części zamiennych ETKA.

Klej (Z) 1szt. nr. zam. D 428000 M2

Lista specjalnych narzędzi

Uniwersalny oczyszczacz (zalecamy Terostat 8550)
Klucz dynamometryczny
Ściski (do zabezpieczenia pozycji klejonego usztywnienia podczas schnięcia kleju)

Ważne zalecenia dotyczące montażu



Uwaga. Pojazd musi być czysty, najlepiej umyty w myjni.

Dla zapewnienia prawidłowego przyklejenia wzmocnienia należy zapewnić, aby temperatura otoczenia przez cały czas klejenia była w granicach 18 - 30 °C. Należy zapewnić, aby części nie były narażone na działanie bezpośredniego promieniowania słonecznego.



Uwaga. Podczas montażu należy zapewnić wietrzenie miejsca pracy - środki czyszczące i klej zawierają niebezpieczne opary.

Sposób montażu

Przez czas montażu musi być odłączony akumulator.
Demontując i ponownie montując poszczególne części należy postępować według zaleceń podanych w Podręczniku warsztatowym Škoda.
Ustawić pojazd na ramionach podnośnika warsztatowego.

Zdemontować:

- zderzak tylny (fartuchy, o ile są na pojeździe),
- poprzecznice, ew. piankowe usztywnienie pod zderzak i konsolę oka holowniczego (według wyposażenia pojazdu),
- osłonę zapadki zamka tylnych drzwi,
- lewą i prawą boczną okładzinę bagażnika,



Uwaga. Jeżeli dostęp do otworów do umocowania urządzenia sprzęgającego na tylnych podłużnicach jest ograniczony przez niektóre części pojazdu (zbiorniczek SCR, AKF, tylna część układu wydechowego, ochrona cieplna układu wydechowego, ...), te części według podręcznika warsztatowego poluzować lub zdemontować.



Uwaga. Po demontażu poprzecznicy uzupełnić w miejscach kontaktu poprzecznicy z karoserią ochronę antykorozyjną (rys. 6). Po nałożeniu na karoserię ochrony antykorozyjnej przykręcić zdemontowane śruby z poprzecznicy z powrotem na swoje miejsce i uszczelnić je według możliwości i w sposób stosowany w serwisie.

Rys. 2

- Schemat umieszczenia urządzenia sprzęgającego z instalacją elektryczną w pojeździe z przygotowaniem do urządzenia sprzęgającego.

Wycięcie otworu na hak holowniczy w zderzaku tylnym

Rys. 3

- Zdemontowany zderzak tylny położyć na miękką filcową podkładkę wewnętrzną stroną do góry.
- Powierzchnię zderzaka tylnego przeznaczoną do wycięcia otworu doskonale umyć słabym roztworem środka do mycia. Ta powierzchnia jest na zderzaku oznaczona przez grawerowanie.

Rys. 4, 5

- W sposób stosowany w warsztacie wyciąć według wytłoczonego oznaczenia odpowiednim narzędziem otwór na hak holowniczy.



Uwaga. Ciąć po zaznaczonej linii wytłoczenia.

- Skontrolować wizualnie jakość wyciętego otworu.
- W razie potrzeby poprawić i ogratować odpowiednim narzędziem.



Uwaga. Podczas gratowania otworu pracować ze szczególną ostrożnością (niebezpieczeństwo zranienia o ostrą krawędź wyciętego otworu).

Montaż urządzenia sprzęgającego na pojazd

Rys. 7

- Zerwać zaślepki otworów do umocowania urządzenia sprzęgającego na tylnych podłużnicach (obie strony pojazdu) -strzałki-. **Powierzchnię wokół otworów pokryć ochroną antykorozyjną w taki sam sposób, jak miejsca na karoserii po demontażu poprzecznicy.**
- W razie potrzeby usunąć części plastizolu wewnątrz podłużnic.

Rys. 8

- **Do tej operacji są potrzebni dwaj pracownicy.**
- Nasunąć urządzenie sprzęgające (A) nośnikami wzdłużnymi do otworów na tylnym czele pojazdu i ustawić tak, aby osie śrub przechodziły w przybliżeniu przez środki otworów do umocowania w podłużnicach.
- Lekko przykręcić nośniki z pomocą czterech śrub mocujących (B) do podwozia pojazdu i pociągnąć je symetrycznie do tyłu.
- **Skontrolować pozycję urządzenia sprzęgającego i dokręcić śruby momentem 55 Nm + 180° -detal- ws kolejności (pozycja śruby patrząc w kierunku jazdy):**
 1. prawa tylna,
 2. prawa przednia,
 3. lewa tylna,
 4. lewa przednia.



Uwaga. W razie późniejszego ewentualnego demontażu i ponownego montażu urządzenia sprzęgającego jest konieczna wymiana śrub na nowe.

PL

Rys. 9, 10

- Wyjąć zaślepkę otworu w podłodze pojazdu do przyciągnięcia wiązki instalacji elektrycznej urządzenia sprzęgającego po lewej stronie (w kierunku jazdy) -detal-.
- Przeciągnąć otworem wiązkę z kostkami połączeniowymi do bagażnika pojazdu.



Uwaga. Umocować przepust (jest częścią instalacji elektrycznej urządzenia sprzęgającego) do otworu w podłodze pojazdu tak, aby nie dochodziło do zaciekania do pojazdu.

- Uchwyt na wiązce instalacji elektrycznej wcisnąć do otworu na tylnym czele pojazdu -strzałka-.

Rys. 11, 12

Podłączenie i umocowanie jednostki sterującej (C).

- Kostkę połączeniową (z zabezpieczeniem) wiązki instalacji elektrycznej urządzenia sprzęgającego (A) i kostki Škoda podłączyć do jednostki sterującej (C).
- Ustawić jednostkę sterującą na śruby na podłodze pojazdu i przykręcić je z pomocą plastikowych nakrętek (D). Dokręcić nakrętki momentem 1,5 Nm -detal-.
- Pozostałą kostkę połączeniową wiązki instalacji elektrycznej urządzenia sprzęgającego połączyć z kostką istniejącej wiązki instalacji elektrycznej pojazdu (strzałka).

Rys. 13

- Usztywnienie (G) ustawić na tylną stronę prawej okładziny bocznej bagażnika według wytłoczonych znaków (strzałki). Dbać o prawidłową orientację usztywnienia (G) - tekstem do siebie, ale do góry nogami (patrz detal)!
- Odpowiednim pisakiem obrysować zewnętrzny i wewnętrzny kształt usztywnienia na okładzinę boczną.

Rys. 14, 15

- Powierzchnię tylnej strony usztywnienia (G) (gładka strona, bez tekstu) schropować papierem ściernym (ziarnistość 80).
- Następnie schropowaną powierzchnię oczyścić i odtłuścić czyszczaczem Terostat 8550. Pozostawić do wyschnięcia 10 minut.



Uwaga. Klejona powierzchnia usztywnienia musi być całkowicie odtłuszczona i dokładnie oczyszczona!

- Na oczyszczoną powierzchnię usztywnienia i zaznaczoną powierzchnię na okładzinie bocznej bagażnika nanieść klej (Z). Pozostawić do wyschnięcia ok. 10 minut.

Rys. 16, 17

- Przykleić usztywnienie w zaznaczonym miejscu na okładzinie bocznej bagażnika i starannie docisnąć na całej powierzchni.



Uwaga. Zabezpieczyć usztywnienie odpowiednimi ściskami tak, aby usztywnienie było dociśnięte na całej powierzchni do okładziny bagażnika. Zostawić okładzinę z tak zabezpieczonym usztywnieniem ok. 1 godziny w odpowiednim miejscu.

- Po upływie tego czasu wyciąć według otworu w usztywnieniu odpowiednim narzędziem otwór wewnętrzny w okładzinie bocznej bagażnika.

Umocowanie włącznika do prawej okładziny bocznej bagażnika

Rys. 18

- Wcisnąć włącznik (E) do obudowy (F) według rysunku tak, aby wszystkie 4 zatrzaski zapadły do odpowiednich otworów w kołpaku -strzałki-.



Uwaga. Wszystkie zatrzaski muszą słyszalnie zatrzaskać się w odpowiednim otworach obudowy.

Rys. 19

- Wcisnąć obudowę z umocowanym włącznikiem do otworu w okładzinie bocznej bagażnika tak, aby wszystkie zatrzaski obudowy były zaczepione za usztywnienie na okładzinie bocznej - strzałki -. W razie potrzeby ostrożnie podnieść je nieco odpowiednim narzędziem, aby doszło do ich prawidłowego ustawienia.

Rys. 20

- Odpowiednią kostkę połączeniową istniejącej instalacji elektrycznej pojazdu podłączyć do złącza na włączniku w okładzinie bocznej bagażnika -detał-.



Uwaga. Dbać o to, aby wiązka była prowadzona do włącznika poza krawędziami karoserii. W pobliżu tych krawędzi ewentualnie wiązkę dostatecznie owinąć taśmą odporną na przetarcie.

- Zamontować z powrotem wszystkie zdemontowane części i odpowiednie połączenia dokręcić przepisany momentem. Podłączyć akumulator i przeprowadzić wszystkie czynności związane z odłączeniem i ponownym podłączeniem akumulatora.



Uwaga: Podczas ponownego montażu prawej okładziny bocznej bagażnika skontrolować, czy wiązka nie jest przygnieciona między boczną okładziną i karoserią pojazdu. Jeżeli tak, poprawić pozycję wiązki.

Przeprowadzić aktywację urządzenia sprzęgającego - rys. 21a, b



Uwaga. W razie przeprowadzania instalacji dwóch i więcej produktów ze Škoda oryginalnych akcesoria wyposażonych w jednostkę sterującą przeprowadzać ich podłączenie i aktywację kolejno.

W razie jednoczesnego przeprowadzenia aktywacji jednostek aktywacja nie musi działać prawidłowo (jednostka sterująca, która nie jest w procesie aktywacji, nie może być podłączona).

- Rozpocznij nową sesję diagnostyczną za pomocą programu ODIS.
- Wybierz zakładkę „Funkcje specjalne”
- Wybierz „Dopasować oprogramowanie”
- Wybierz „SVM przez kod czynności”
- Wprowadzić kod czynności
- Kod czynności można znaleźć w katalogu ETKA pod numerem części konkretnego urządzenia holowniczego
- Zakończ diagnostykę w zwykły sposób



Uwaga. Przed wprowadzeniem kodu upewnić się, że jest prawidłowy. Deaktywacja nie jest możliwa!

Końcowa Inspekcja



Uwaga. Sprawdzić, czy podczas rozkładania i składania haka nie dochodzi do kolizji z wyciętym otworem w tylnym zderzaku- patrz rys. 22. Jeżeli tak, należy poprawić wycięty otwór.

- Przeprowadzić próbę działania urządzenia holowniczego za pomocą przyczepty lub testera.
- Sprawdź, czy kamera parkowania i czujniki parkowania (jeśli są na wyposażeniu samochodu) działają bez zarzutu.

ŤAŽNÉ ZARIADENIE SKLOPNÉ

Produkty príslušenstva sú určené na odbornú montáž. Škoda Auto odporúča zveriť montáž zmluvným partnerom.

Súprava ťažného zariadenia je určená pre vozidlá Kodiaq (PS) s prípravou na ťažné zariadenie, priradenie k vozidlám nájdete v príslušných produktových listoch.

Pred samotnou montážou ťažného zariadenia vždy skontrolujte informácie uvedené v aktuálnom produktovom liste k danému výrobku a oboznámte sa s nimi.

V produktovom liste nájdete informácie týkajúce sa:

- obmedzení pre konkrétne vozidlá a výbavy v danom časovom období
- nevyhnutnosti doobjednania dodatočných dielov spojených s montážou daného produktu do vozidla
- potrebnej demontáže niektorých dielov vozidla pre konkrétne motorizácie a výbavy



Varovanie. Nerešpektovanie týchto informácií môže viesť:

- ku kritickému poškodeniu vozidla
- k nemožnosti aktivácie produktu
- nemožnosti úradného schválenia celej zástavby
- strate záruky

Za následky vzniknuté neoverením produktového listu a nedodržaním pokynov v ňom uvedených zodpovedá subjekt vykonávajúci zástavbu daného produktu.

SK



Upozornenie. Vždy overte aktuálne reštrikcie v príslušnom produktovom liste pre dané ťažné zariadenie na portáli B2B, ETKA alebo PLIM.

Poznámka



Upozornenie. Obrázky v návode slúžia ako všeobecná informácia na montáž. V niektorých detailoch sa môžu od montážnych miest daného vozidla líšiť! V návode je opísaná montáž ťažného zariadenia pre vozidlá v päťsedadlovom variante. Pri vozidlách v sedemsedadlovom variante postupujte obdobne, montáž je, až na malé odlišnosti, rovnaká.

Všeobecné údaje

Ťažné zariadenie pre vozidlá Kodiaq (PS) je vyrobené podľa schválenej dokumentácie a zodpovedá homologácii.

Konštrukcia ťažného zariadenia zodpovedá všetkým českým aj medzinárodným predpisom. Zariadenie prešlo pevnostnými skúškami podľa európskej smernice. Ťažné rameno s integrovanou 13-pólovou zásuvkou je vybavené guľovým čapom s priemerom 50 mm.

Súprava ťažného zariadenia s elektroinštaláciou obsahuje – obr. 1

Názov dielu	Kusov	Pozícia
Ťažné zariadenie s elektroinštaláciou	1	A
Skrutky	4	B
Riadiaca jednotka	1	C
Plastová matica	2	D
Spínač	1	E
Krytka spínača	1	F
Výstuž	1	G
Montážny návod		

Upozornenie

Diel (Z) nie je súčasťou súpravy a treba ho objednať samostatne z katalógu náhradných dielov ETKA.

Lepidlo (Z) 1ks objed. číslo D 428000 M2

Zoznam špeciálneho náradia

Univerzálny čistič (odporúčame Terostat 8550)
Momentový kľúč
Svorky (na zaistenie polohy lepenej výstuže pri zasychaní lepidla)

Dôležité pokyny na montáž



Upozornenie. Vozidlo musí byť čisté, najviac vyhovuje, keď je umyté v autoumyvárni.

Na zabezpečenie kvalitného nalepenia výstuže zaistite, aby bola priestorová pracovná teplota počas celého lepenia v rozmedzí 18 °C – 30 °C. Zaistite, aby diely neboli vystavené priamemu slnečnému žiareniu.



Pozor. Pri montáži zaistite vetranie pracoviska – čistiace prostriedky a lepidlo obsahujú nebezpečné výpary.

Postup montáže

Počas montáže majte odpojený akumulátor.
Pri demontáži a spätnej montáži jednotlivých dielov postupujte podľa pokynov v Dielenskej príručke Škoda.
Umiestnite vozidlo na ramená dielenského zdvíháka.

SK

Demontujte:

- zadný nárazník (lapače nečistôt, ak sú na vozidle),
- priečnik, príp. penovú výstuž pod nárazník a konzolu ťažného oka (podľa výbavy vozidla),
- kryt západky zámku 5. dverí,
- ľavé a pravé bočné obloženie v batožinovom priestore,



Upozornenie. V prípade, že prístup k otvorom na uchytenie ťažného zariadenia na zadných pozdĺžnikoch obmedzujú niektoré diely vozidla (nádobka SCR, AKF, zadný diel výfuku, tepelná ochrana výfuku...), tieto diely podľa dielenskej príručky uvoľnite alebo demontujte.



Pozor. Po demontáži priečnika doplňte v miestach kontaktu priečnika s karosériou antikoróznou ochranu (obr. 6). Po ošetrení karosérie antikoróznou ochranou naskrutkujte demontované skrutky z priečnika späť na svoje miesto a dotesnite ich podľa servisných možností a zvyklostí.

Obr. 2

- Schéma umiestnenia ťažného zariadenia s elektroinštaláciou vo vozidle s prípravou na ťažné zariadenie.

Vyrezanie otvoru na ťažné rameno do zadného nárazníka

Obr. 3

- Demontovaný zadný nárazník položte na mäkkú plstenú podložku vnútornou stranou nahor.
- Plochu zadného nárazníka určenú na vyrezanie otvoru dokonale poumývajte slabým saponátovým roztokom. Táto plocha je na nárazníku vyznačená gravírovaním.

Obr. 4, 5

- V súlade so zvyklosťami servisu vyrežte podľa predpísovaného označenia vhodným nástrojom otvor na ťažné rameno.



Upozornenie. Rez ved'te po vyznačenej čiare prelisu.

- Vizuálne skontrolujte kvalitu vyrezaného otvoru.
- V prípade potreby ho upravte a začistite vhodným nástrojom.



Pozor. Pri začisťovaní otvoru pracujte s najvyššou opatrnosťou (nebezpečenstvo poranenia o ostrú hranu vyrezaného otvoru).

Montáž ťažného zariadenia na vozidlo

Obr. 7

- Strhnite záslepky otvorov na uchytenie ťažného zariadenia na zadných pozdĺžnikoch (obe strany vozidla) -šípky-. **Plochu okolo otvorov potom ošetríte antikoróznou ochranou rovnakým spôsobom ako miesta na karosérii po demontáži priečnika.**
- V prípade potreby odstráňte časti plastizolu vnútri pozdĺžnikov.

Obr. 8

- **Na túto operáciu sú potrební dvaja pracovníci.**
- Ťažné zariadenie (A) nasuňte pozdĺžnymi nosníkmi do otvorov na zadnom čele vozidla a umiestnite ich tak, aby osy skrutiek prechádzali približne stredmi upevňovacích otvorov v pozdĺžnikoch.
- Nosníky zľahka priskrutkujte pomocou štyroch upevňovacích skrutiek (B) k podvozku vozidla a zatiahnite ich symetricky dozadu.
- **Skontrolujte polohu ťažného zariadenia a skrutky dotiahnite ťahovacím momentom 55 Nm + 180° -detail- v poradí (poloha skrutiek podľa smeru jazdy):**
 1. pravý zadný,
 2. pravý predný,
 3. ľavý zadný,
 4. ľavý predný.



Upozornenie. Pri ďalšej prípadnej demontáži a montáži ťažného zariadenia je potrebné vymeniť upevňovacie skrutky za nové.

SK

Obr. 9, 10

- Vyberte záslepku otvoru v podlahe vozidla na pretiahnutie zväzku elektrickej inštalácie ťažného zariadenia na ľavej strane (v smere jazdy) -detail-.
- Otvorom pretiahnite zväzok so svorkovnicami elektrickej inštalácie ťažného zariadenia do batožinového priestoru vozidla.



Upozornenie. Osadte priechodku (je súčasťou elektrickej inštalácie ťažného zariadenia) do otvoru v podlahe vozidla tak, aby ste zabránili zatekaniu do vozidla.

- Príchytku na zväzku elektrickej inštalácie nacvaknite do otvoru na zadnom čele vozidla -šípka-.

Obr. 11, 12

Zapojenie a upevnenie riadiacej jednotky (C).

- Svorkovnicu (so zaistením) zväzku elektrickej inštalácie ťažného zariadenia (A) a svorkovnice Škoda zapojte do riadiacej jednotky (C).
- Riadiacu jednotku umiestnite na tukry na podlahe vozidla podľa obrázka a priskrutkujte ju pomocou plastových matíc (D). Matice dotiahnite ťahovacím momentom 1,5 Nm -detail-.
- Zvyšnú svorkovnicu zväzku elektrickej inštalácie ťažného zariadenia prepojte so svorkovnicou existujúceho zväzku elektrickej inštalácie vozidla (šípka).

Obr. 13

- Výstuž (G) umiestnite na zadnú stranu pravého bočného obloženia batožinového priestoru podľa predlisovaných značiek (šípky). Dbajte na správnu orientáciu výstuže (G) – textom k sebe, ale hore nohami (pozri detail)!
- Vhodnou fixkou obkreslite vonkajší aj vnútorný tvar výstuže na bočné obloženie.

Obr. 14, 15

- Plochu zadnej strany výstuže (G) (hladká strana, bez textu) zdrsníte brúsnyim papierom (zrnitosť 80).
- Zdrsnenú plochu potom očistíte a odmasťte čističom Terostat 8550. Nechajte 10 minút odvetrať.



Upozornenie. Lepená plocha výstuže musí byť úplne zbavená mastnoty a všetkých ostatných nečistôt!

- Na očistenú plochu výstuže a označenú plochu na bočnom obložení batožinového priestoru naneste lepidlo (Z). Nechajte cca 10 min. odvetrať.

Obr. 16, 17

- Výstuž nalepte na určené miesto na bočnom obložení batožinového priestoru a dôkladne pritlačte po celej ploche.



Upozornenie. Výstuž zaistíte vhodnými svorkami tak, aby došlo k pritlačeniu výstuže po celej jej ploche na obloženie batožinového priestoru. Obloženie s takto zaistenou výstužou nechajte cca 1 hodinu odložené na vhodnom mieste.

- Po uplynutí daného času vyrežte do otvoru vo výstuži vhodným nástrojom vnútorný otvor do bočného obloženia batožinového priestoru.

Nasadenie spínača do pravého bočného obloženia batožinového priestoru

Obr. 18

- Spínač (E) nacvaknite do krytky (F) podľa obrázka tak, aby všetky 4 zácvky telesa spínača zapadli do príslušných otvorov v krytke -šípky-.



Upozornenie. Všetky zácvky musia do príslušných otvorov na oboch stranách krytky počutelne zacvaknúť.

Obr. 19

- Nacvaknite krytku s nasadeným spínačom do otvoru v bočnom obložení batožinového priestoru tak, aby všetky zácvky krytky boli zaaretované za výstuž na bočnom obložení -šípky-. V prípade potreby ich pomocou vhodného nástroja opatrne nadvihnite, až dôjde k ich správnej umiestneniu.

Obr. 20

- Príslušnú svorkovnicu existujúcej elektrickej inštalácie vozidla zapojte do svorkovnice na spínači v bočnom obložení batožinového priestoru -detail-.



Pozor. Dbajte na to, aby bol zväzok k spínaču vedený mimo hrán karosérie. Zväzok v blízkosti týchto hrán prípadne dostatočne omotajte oteruvzdornou páskou.

- Namontujte späť všetky demontované diely a príslušné spoje utiahnite predpísanými ťahovacími momentmi. Pripojte akumulátor a vykonajte všetky úkony súvisiace s odpojením a opätovným pripojením akumulátora.



Upozornenie: Pri spätnej montáži pravého obloženia batožinového priestoru skontrolujte, či nie je zväzok pritlačený medzi bočné obloženie a karosériu vozidla. Ak áno, upravte polohu zväzku.

Aktivujte ťažné zariadenie - obr. 21a, b



Upozornenie. Ak inštalujete dva a viacero produktov z portfólia Škoda originálne príslušenstvo, vybavených riadiacou jednotkou, zapájajte a aktivujte ich postupne. Ak jednotky aktivujete naraz, nemusí aktivácia fungovať správne (riadiaca jednotka, ktorá nie je v procese aktivácie, sa nesmie pripojiť).

- Spustíte novú diagnostickú reláciu pomocou programu ODIS.
- Zvoľte záložku „Osobitné funkcie“
- Zvoľte „Prispôsobenie softvéru“
- Zvoľte „Aktualizácia softvéru pomocou kódu opatrenia“
- Zadajte kód opatrenia
- Kód opatrenia nájdete v katalógu ETKA pri čísle dielu konkrétneho ťažného zariadenia.
- Diagnostiku dokončíte obvyklým spôsobom.



Pozor. Pred zadaním kódu opatrenia sa ubezpečte o jeho správnosti. Deaktivácia nie je možná!

Záverečná kontrola



Upozornenie. Skontrolujte, či pri vyklápaní a sklápaní ramena nenastáva kolízia s vyrezaným otvorom v zadnom nárazníku – pozri obr. 22. Ak áno, vyrezaný otvor upravte

- Vykonajte funkčnú skúšku ťažného zariadenia pomocou privesu alebo testera.
- Overte bezchybnú funkciu parkovacej kamery a parkovacích senzorov (ak sú vo výbave vozidla).

ТЯГОВО-СЦЕПНОЕ УСТРОЙСТВО – ОТКИДНОЕ

Принадлежности предназначены для установки квалифицированным специалистом. Škoda Auto рекомендует проводить установку этих изделий у договорных партнеров по сервису.

Комплект Тягово-сцепного устройства предназначен для автомобилей Kodiaq (PS) с подготовкой под тягово-сцепное устройство, см. соответствующие технические характеристики автомобиля.

Перед самой установкой тягово-сцепного устройства всегда проверяйте его комплектность и ознакомьтесь с информацией, приведенной в действительном техническом паспорте на данное изделие!

В техническом паспорте представлена следующая информация:

- об ограничениях для конкретных транспортных средств и оснащения в определенный период времени;
- о необходимости заказа дополнительных запчастей, связанных с установкой данного изделия на автомобиль;
- о необходимой разборке некоторых частей транспортного средства для конкретных двигателей и оснащения.



Предостережение. Несоблюдение этих указаний может привести к данным последствиям:

- критическому повреждению транспортного средства,
- невозможности активировать устройство,
- невозможности получения официального согласования всей установки,
- потере гарантии.

Лицо, устанавливающее данное изделие, отвечает за последствия, возникшие в результате пренебрежения содержанием технического паспорта изделия и несоблюдения приведенных в нем инструкций.



Предупреждение. Всегда проверяйте действующие ограничения, указанные в соответствующем техническом паспорте данного тягово-сцепного устройства на порталах B2B, ETKA и PLIM.

Примечание



Предупреждение. Рисунки в руководстве служат в качестве общей информации по установке изделия. Эти изображения могут отличаться некоторыми деталями от мест установки на данном автомобиле! В руководстве описана установка тягово-сцепного устройства для пятиместных автомобилей. Для семиместных автомобилей следуйте той же процедуре, установка тягово-сцепного устройства идентична, за исключением незначительных различий.

Данные общего характера

Тягово-сцепное устройство для автомобилей Kodiaq (PS) изготовлено согласно одобренной документации и соответствует гомологации.

Конструкция тягово-сцепного устройства соответствует всем чешским и международным предписаниям. Тягово-сцепное устройство прошло испытания на прочность. Крюк тягово-сцепного устройства со встроенной 13-полюсной розеткой снабжен сцепным шаром диаметром 50 мм.

Содержание комплекта откидного тягово-сцепного устройства с электропроводкой – рис. 1

Название детали	Кол-во	Позиция
Тягово-сцепное устройство – откидное с электропроводкой	1	A
Болты	4	B
Блок управления	1	C
Пластмассовая гайка	2	D
Выключатель	1	E
Крышка выключателя	1	F
Армирующая накладка	1	G
Руководство по монтажу		

Предупреждение

Деталь (Z) не входит в комплект и заказывается отдельно по каталогу запасных частей ЕТКА.

Клей (Z) 1шт. № д/заказа D 428000 M2

Перечень специального инструмента

Универсальное чистящее средство (рекомендуем Terostat 8550)
Динамометрический ключ
Зажимы (для фиксации положения приклеенной арматуры после высыхания клея)

RU

Важные инструкции по установке



Предупреждение. Автомобиль должен быть чистым, желательно вымытым на автомойке.

Для обеспечения качественного приклеивания арматуры важно, чтобы рабочая температура в пространстве находилась в диапазоне от 18 до 30°C. Обеспечьте защиту деталей от непосредственного воздействия солнечных лучей.



Внимание! Во время установки обеспечьте проветривание рабочего места – чистящие средства и клей содержат опасные испарения.

Процедура установки

Во время монтажа аккумуляторная батарея автомобиля должна быть отсоединена.
При снятии и обратной установке деталей действуйте согласно указаниям «Руководства по техническому обслуживанию и ремонту Škoda».
Установите автомобиль на рычаги домкрата.

Демонтируйте:

- задний бампер (брызговики при их наличии),
- поперечину, при необходимости пенопластовое усиление под бампером и кронштейн буксировочной проушины (в зависимости от комплектации автомобиля),
- крышку защелки замка 5-й двери,
- правую и левую боковую обшивку багажника.



Предупреждение. Если доступ к отверстиям крепления тягово-сцепного устройства на задних продольных профилях ограничен некоторыми деталями автомобиля (емкость SCR, АКФ, задняя секция выхлопной трубы, тепловая защита выхлопной трубы и т. д.), отпустите или снимите эти детали в соответствии с руководством по техническому обслуживанию и ремонту.



Внимание! После снятия поперечины дополните антикоррозийную защиту в точках контакта поперечины с кузовом (рис. 6). После обработки кузова антикоррозийной защитой отвинченные винты поперечины завинтите обратно и уплотните их в соответствии с возможностями и практикой сервисного обслуживания.

Рис. 2

- Схема расположения тягово-сцепного устройства с электропроводкой на автомобиле с подготовкой под тягово-сцепное устройство.

Вырезание отверстия для крюка тягово-сцепного устройства в заднем бампере

Рис. 3

- Демонтированный задний бампер положите на мягкую войлочную подкладку внутренней стороной вверх.
- Поверхность заднего бампера, предназначенную для вырезания отверстия, тщательно вымойте с добавлением небольшого количества моющего средства. Зона выреза обозначена на бампере гравировкой.

Рис. 4, 5

- В соответствии с практикой проведения работ вырежьте отверстие для крюка подходящим инструментом в обозначенном предварительной прессовкой месте.



Предупреждение. Вырежьте отверстие по контуру прессовки.

- Визуально проверьте качество вырезанного отверстия.
- При необходимости отрегулируйте и очистите его с помощью подходящего инструмента.



Внимание! При зачистке отверстия будьте особенно осторожны (чтобы не пораниться об острую кромку вырезанного отверстия).

Установка тягово-сцепного устройства на автомобиль

Рис. 7

- Извлеките заглушки из отверстий для крепления тягово-сцепного устройства на задних продольных профилях (с обеих сторон автомобиля) -стрелки-. **На поверхность вокруг отверстий нанесите антикоррозийную защиту таким же образом, как и на места на кузове после снятия поперечины.**
- При необходимости удалите части пластизоля внутри продольных профилей.

Рис. 8

- Для этой операции необходимы два работника.
- Вставьте продольные несущие элементы тягово-сцепного устройства (А) в отверстия на заднем торце автомобиля и установите устройство таким образом, чтобы оси болтов находились примерно по центру крепежных отверстий в продольных профилях.
- Несущие профили слегка привинтите четырьмя крепежными болтами (В) к шасси автомобиля. Тягово-сцепное устройство потяните назад.
- Проверьте положение тягово-сцепного устройства и затяните болты с моментом затяжки $55 \text{ Нм} + 180^\circ$ -деталь- в следующей очередности (положение болтов в направлении движения):
 1. правый задний,
 2. правый передний,
 3. левый задний,
 4. левый передний.



Предупреждение. При дальнейшем возможном снятии и обратной установке тягово-сцепного устройства крепежные болты необходимо заменить новыми.

Рис. 9, 10

- Снимите заглушку отверстия в полу автомобиля с левой стороны (в направлении движения) для продевания через это отверстие пучка проводов тягово-сцепного устройства.
- Через отверстие протяните в багажник автомобиля пучок проводов с клеммными колодками электрооборудования тягово-сцепного устройства.



Предупреждение. Установите проходной изолятор (входит в комплект электрооборудования тягово-сцепного устройства) в отверстие в полу автомобиля таким образом, чтобы вода снаружи не затекала внутрь багажника.

- Вставьте крепление на пучке проводов в отверстие на заднем торце автомобиля -стрелка-.

Рис. 11, 12

Подключение и крепление блока управления (С).

- Подключите клеммную колодку (с фиксатором) пучка проводов тягово-сцепного устройства (А) и клеммную колодку Skoda к блоку управления (С).
- Блок управления установите на пластмассовые держатели на полу автомобиля согласно рисунку и привинтите его с помощью пластмассовых гаек (D). Гайки затяните с моментом затяжки $1,5 \text{ Нм}$ -деталь-.

RU

- Присоедините оставшуюся клеммную колодку пучка проводов тягово-сцепного устройства к клеммной колодке пучка проводов электропроводки автомобиля (стрелка).

Рис. 13

- Установите армирующую накладку (G) на заднюю часть правой боковой обшивки багажного отделения в соответствии с обозначениями, нанесенными прессовкой (стрелки). Следите за правильным расположением армирующей накладки (G) – текстом к себе, но вверх ногами (см. деталь)!
- Подходящим маркером обведите на боковой обшивке внешний и внутренний контуры армирующей накладки в багажнике.

Рис. 14, 15

- Поверхность задней стороны армирующей накладки (G) (гладкая сторона, без надписи) зачистите наждачной бумагой (зернистость 80).
- Зачищенную поверхность очистите и обезжирьте при помощи чистящего средства Terostat 8550. Оставьте высохнуть на 10 минут.



Предупреждение. Склеиваемые поверхности должны быть полностью обезжирены и очищены от любого другого загрязнения!

- На очищенную поверхность накладки и обозначенную поверхность боковой обшивки багажника нанесите клей (Z). Оставьте высохнуть примерно на 10 минут.

Рис. 16, 17

- Наклейте армирующую накладку на определенное место на боковой обшивке багажника и тщательно прижмите накладку к обшивке.



Предупреждение. Накладку прижмите соответствующими скобами так, чтобы она была прижата по всей ее площади к обшивке багажника. Оставьте обшивку с закрепленной таким образом накладкой в подходящем месте примерно на 1 час.

- По истечении указанного времени вырежьте подходящим инструментом внутреннее отверстие в боковой обшивке багажного отделения в соответствии с отверстием в армирующей накладке.

Установка выключателя в правую боковую обшивку багажного отделения

Рис. 18

- Установите выключатель (E), защелкнув его на корпусе (F), как это показано на рисунке, чтобы все 4 защелкивающиеся держателя корпуса выключателя вошли в соответствующие отверстия в крышке -стрелки-.



Предупреждение. При вставке держателей в соответствующие отверстия с обеих сторон крышки должен быть явно слышен щелчок.

Рис. 19

- Вставьте крышку с уже помещенным в нее выключателем в отверстие в боковой обшивке багажника таким образом, чтобы все защелки его крышки зафиксировались в армирующей накладке, приклеенной к боковой обшивке - стрелки -. При необходимости осторожно приподнимите эти защелки соответствующим инструментом, чтобы они заняли требуемое положение.

Рис. 20

- Подключите соответствующую клеммную колодку пучка проводов автомобиля к клеммной колодке на выключателе на панели в боковой обшивке багажного отделения -деталь-.



Внимание! Следите за тем, чтобы пучок проводов шел к кнопке без соприкосновения с кромками кузова. Расположенный вблизи кромки кузова пучок проводов надежно обмотайте износостойкой лентой.

- Установите обратно все демонтированные детали и затяните соответствующие соединения с предписанными моментами затяжки. Присоедините аккумулятор и проведите все операции, связанные с отсоединением и повторным присоединением аккумулятора.



Предупреждение: При обратной установке правой обшивки багажного отделения убедитесь в том, что пучок проводов не зажат между боковой обшивкой и кузовом автомобиля. Если зажат, то поменяйте положение пучка.

Активируйте тягово-цепное устройство – рис. 21a, b



Предупреждение. Если вы устанавливаете два или более изделий из ассортимента Оригинальных принадлежностей Skoda, оснащенных блоком управления, подключайте и активируйте их поэтапно. Если вы активируете устройства одновременно, активация может пройти неправильно (нельзя подключать блок управления, который не находится в процессе активации).

- Начать новый сеанс диагностики с помощью программы ODIS.
- Выберите вкладку «Специальные функции».
- Выберите «Адаптировать ПО».
- Выберите «Система учёта обновлений ПО через код SVM».
- Ввести код SVM
- Код SVM можно найти в каталоге ЕТКА под номером детали конкретного буксирного устройства.
- Завершите диагностику обычным способом.



Внимание! Перед подтверждением кода убедитесь в его правильности. Деактивация невозможна!

Заключительная проверка



Предупреждение. Убедитесь в том, что при установке крюка и его откидывании края выреза в заднем бампере не препятствуют данным операциям – см. рис. 22. Если препятствуют, то необходимо скорректировать отверстие.

- Проведите функциональную проверку тягово-цепного устройства с помощью прицепа или тестера.
- Убедитесь, что парковочная камера и датчики парковки (если они установлены на автомобиле) работают безупречно.

BEHAJTHATÓ VONÓHOROG

A tartozék termékek szakszerű szerelést igényelnek. A Škoda Auto azt ajánlja, hogy a szerelést szerződéses partnerek végezzék el.

A vonóhorog készlet Kodiaq (PS) vonóhorog előkészítéssel rendelkező autókhoz készült, az autókhoz való hozzárendeléshez lásd a vonatkozó terméklapokat.

A vonóhorog felszerelése előtt mindig ellenőrizze és ismerje meg a termék aktuális terméklapján található információkat!

A termékapon a következőkkel kapcsolatos információkat talál:

- korlátozások meghatározott autókra és berendezésekre egy adott időszakban
- az adott termék járműbe való beépítéséhez szükséges kiegészítő alkatrészek megrendelésének szükségessége
- a jármű egyes részeinek szükséges szétszerelése bizonyos motorizációk és felszerelések miatt



Intelem. Ezen információk figyelmen kívül hagyása a következőkhöz vezethet:

- az autó kritikus sérülése
- a termék aktiválásának képtelensége
- a teljes fejlesztés hatósági jóváhagyásának lehetetlensége
- a garancia elvesztése

A terméklap ellenőrzésének elmulasztásából és az abban foglalt utasítások be nem tartásából eredő következményekért az adott termék beszerelését végző szervezetet terheli.



Figyelmeztetés. A B2B, ETKA vagy PLIM portálokon mindig ellenőrizze az aktuális korlátozásokat a kérdéses vonóhorog megfelelő terméklapján.

HU

Megjegyzés



Figyelmeztetés. Az útmutatóban található képek általános szerelési információként szolgálnak. Egyes részletekben eltérhetnek az adott autó szerelési helyeitől! Az útmutató leírja az ötüléssel kialakítású járművek vonóhorgának felszerelését. Kövesse ugyanazt az eljárást a hétüléssel kialakított járműveknél; az összeszerelés kisebb eltérések kivételével ugyanaz.

Általános adatok

A Kodiaq (PS) járművekhez használt vonóhorog a jóváhagyott dokumentáció szerint készül, és megfelel a homologizációnak.

A vonóhorog felépítése megfelel minden cseh és nemzetközi előírásnak. A berendezés átment az európai irányelv szerinti szilárdsági teszteken. A beépített 13 tűs foglalattal ellátott vonóórak 50 mm átmérőjű golyóscsappal van ellátva.

A vonóhorog készlet tartalma az elektromos csatlakozóval együtt – 1. ábra

Alkatrész neve	Darabszám	Helyzet
Vonóhorog elektromos csatlakozóval	1	A
Csavarok	4	B
Vezérlőegység	1	C
Műanyag anya	2	D
Kapcsoló	1	E
Kapcsolófedél	1	F
Merevítés	1	G
Szerelési útmutató		

Figyelem!

A (Z) alkatrész nem része a készletnek, és külön kell megrendelni az ETKA alkatrész-katalógusból.

Ragasztó (Z) 1 db rend. szám D 428000 M2

A speciális szerszámok listája

Univerzális tisztítószert (a Terostat 8550-et ajánljuk)

Nyomatékkulcs

Kapcsok (a ragasztott megerősítés helyzetének rögzítéséhez, amíg a ragasztó megszárad)

Fontos szerelési utasítások



Figyelmeztetés. Az autónak tisztának kell lennie, lehetőleg autómosóban lemosottnak.

A ragasztási folyamat során ügyeljen arra, hogy a szobahőmérséklet 18 – 30 °C között legyen, hogy a megerősítés jól tapadjon. Biztosítsa, hogy az alkatrészeket ne érje közvetlen napfény.



Figyelem! A szerelés során gondoskodjon a munkahely szellőztetéséről – a tisztítószerek és a ragasztó veszélyes gőzöket tartalmaznak.

Szerelési eljárás

A telepítés során tartsa az akkumulátort lecsatlakoztatva.

Az egyes alkatrészek le- és visszaszerelésekor kövesse a Škoda Műhely Kézikönyv utasításait.

Helyezze a járművet a műhelyemelő karjaira.

Szerelje a következőket:

- hátsó lökhárító (sárfogók, ha van),
- kereszttartó, vagy a lökhárító és a vonószem tartó alatti habszivacs megerősítés (a jármű felszereltségétől függően),
- az 5. ajtózárra reteszének fedele,
- a csomagteremben lévő bal és jobb oldalsó borítás.



Figyelmeztetés. Ha a jármű bizonyos részei (SCR-tartály, AKF, hátsó kipufogócső, kipufogógáz-hőpajzs, ...) korlátozzák a hozzáférést a vonóhorog rögzítésére szolgáló furatokhoz a hátsó oldalelemeken, ezeket lazítsa meg vagy szerelje szét a Műhely Kézikönyv szerint.



Figyelem! A kereszttartó leszerelése után a kereszttartó karosszériával való érintkezési pontjait korróziógátlóval kell ellátni (6. ábra). A karosszéria korróziógátló általi kezelését követően csavarja vissza a kereszttartóból leszerelt csavarokat a helyükre, és a szervizlehetőségeknek és szokásoknak megfelelően tömítse azokat.

2. ábra

- A vonószervezet elhelyezésének diagramja elektromos csatlakozóval a vonóhorog előkészítéssel rendelkező járművel.

Vonókar nyílás kivágása a hátsó lökhárítóba

3. ábra

- Helyezze a leszerelt hátsó lökhárítót egy puha filcpárnára úgy, hogy a belseje felfelé nézzen.
- A hátsó lökhárító kivágandó területét alaposan mossa le enyhe mosószeres oldattal. Ez a területet a lökhárítón gravírozással van kijelölve.

4., 5. ábra

- A szervizhely gyakorlata szerint egy megfelelő szerszámmal vágja ki a vonókar nyílást az előpréselt jelölésnek megfelelően.



Figyelmeztetés. A vágást a léccel megjelölt vonala mentén végezze.

- Szemrevételezéssel ellenőrizze a kivágott nyílás minőségét.
- Szükség esetén kezelje és tisztázza le megfelelő szerszámmal.



Figyelem! A nyílás letisztításakor a lehető legnagyobb körültekintéssel dolgozzon (sérülésveszély a kivágott nyílás éles széle miatt).

A vonóhorog járműre történő felszerelése

7. ábra

- Húzza le a vonóhorog rögzítésére szolgáló furatok fedelét a hátsó oldalelemeken (az autó mindkét oldalán) –nyílak–. **Ezután a nyílások környékét ugyanúgy kezelje korróziógátlóval, mint a kereszttartó szétszerelése után karosszérián lévő helyeket.**
- Ha szükséges, távolítsa el a plasztiszol részeket az oldalelemek belsejéből.

8. ábra

- **Ehhez a művelethez két dolgozóra van szükség.**
- Csúsztassa a vonóhorgot (A) a hosszgerendákon keresztül a gépkocsi hátsó oldalán lévő furatokba, és helyezze úgy, hogy a csavartengelyek nagyjából a hosszgerendákon lévő rögzítőfuratok középpontján haladjanak át.
- Csavarozza a gerendákat a négy rögzítőcsavarral (B) enyhén a kocsi alvázához, és szimmetrikusan húzza őket hátrafelé.
- **Ellenőrizze a vonóhorog helyzetét, és húzza meg a csavarokat 55 Nm +180° -os nyomatékkal – részlet – a következő sorrendben (a csavarok helyzete a menetiránynak megfelelően):**
 1. jobb hátsó,
 2. jobb elülső,
 3. bal hátsó,
 4. bal elülső.



Figyelmeztetés. A vonóhorog további szét- és összeszerelése során a rögzítőcsavarokat újakra kell cserélni.

9., 10. ábra

- Távolítsa el az autó padlóján lévő furat fedelét, hogy áthúzza a vonóhorog elektromos csatlakozójának kábelköteget a bal oldalon (menetirányban) –részlet–.
- Vezesse át a kábelköteget a vonóhorog elektromos csatlakozójának sorkapcsaival a nyíláson keresztül az autó csomagterébe.



Figyelmeztetés. Helyezze be a tömítőgyűrűt (a vonóhorog elektromos csatlakozójának tartozéka) a gépkocsi padlóján lévő lyukba, hogy megakadályozza a gépkocsiba történő szivárgást.

- Pattintsa be a kábelköteg kapcsát a jármű hátulján lévő nyílásba –nyíl–.

11., 12. ábra

A vezérlőegység (C) csatlakoztatása és rögzítése.

- Csatlakoztassa a vonóhorog elektromos csatlakozójának sorkapcsát (rögzítéssel) (A) és a Škoda sorkapcsát a vezérlőegységhez (C).
- Helyezze a vezérlőegységet a kocsi padlóján lévő tukrokra az ábrán látható módon, és rögzítse a műanyag anyákkal (D). Húzza meg az anyákat 1,5 Nm-es nyomatékkal – részlet –.
- A vonóhorog elektromos csatlakozója fennmaradó sorkapcsát csatlakoztassa a jármű fennmaradó elektromos csatlakozásának sorkapcsához (nyíl).

13. ábra

- Helyezze fel a megerősítést (G) a csomagtér jobb oldali burkolatának hátuljára az előpréselt jelölések (nyilak) szerint. Figyeljen a merevítés (G) helyes tájolására – a szöveggel saját maga felé, de fejjel lefelé (lásd a részletet)!
- Egy megfelelő filctollal rajzolja körbe a merevítő külső és belső formáját az oldalsó borításon.

14., 15. ábra

- A merevítés hátoldalának (G) felületét (sima oldal, szöveg nélkül) csiszolópapírral (80-as szemcseméret) érdesítse.
- Ezután tisztítsa meg és zsírtalanítsa az érdesített felületet a Terostat 8550 tisztítószerrel. Hagyja szellőzni 10 percig.



Figyelmeztetés. A megerősítés ragasztott felületének teljesen zsír- és minden más szennyeződéstől mentesnek kell lennie!

- Vigyen fel ragasztót (Z) a megerősítés megtisztított területére és a csomagtér oldalsó borításán lévő megjelölt területre. Hagyja szellőzni kb. 10 percig.

16., 17. ábra

- Ragassza a megerősítést a csomagtér oldalsó borításán kijelölt helyre, és óvatosan nyomja rá a teljes felületre.



Figyelmeztetés. Rögzítse a merevítést megfelelő kapcsokkal úgy, hogy a merevítő teljes felülete a csomagtér borításhoz nyomódjon. Hagyja a borítást az így rögzített megerősítéssel együtt egy megfelelő helyen kb. 1 órán át.

- Ha az idő letelt, megfelelő szerszámmal vágjon egy belső lyukat a csomagtér oldalsó borításán a megerősítésen lévő lyuknak megfelelően.

HU

A kapcsoló behelyezése a csomagtér jobb oldali burkolatába

18. ábra

- Pattintsa be a kapcsolót (E) a burkolatba (F) a képen látható módon úgy, hogy a kapcsolótest mind a 4 füle illeszkedjen a burkolat megfelelő nyílásaiba –nyilak–.



Figyelmeztetés. Minden fülnek hallhatóan be kell kattannia a fedél mindkét oldalán lévő lyukba.

19. ábra

- Pattintsa be a fedelet a kapcsolóval a csomagtér oldalsó borításán lévő lyukba úgy, hogy a fedél összes füle az oldalsó borítás megerősítésébe illeszkedjen – nyilak –. Ha szükséges, egy megfelelő szerszámmal óvatosan emelje meg őket, amíg megfelelően be nem illeszkednek.

20. ábra

- Csatlakoztassa az autó meglévő elektromos csatlakozójának megfelelő sorkapcsát a csomagtér oldalsó burkolatában lévő kapcsoló sorkapcsához – részlet –.



Figyelem! Ügyeljen arra, hogy a kapcsolóhoz vezető kábelköteget a karosszéria széleitől távol vezessék. Ha szükséges, tekerje be a köteget kellően kopásálló szalaggal ezen élek közelében.

- Szerelje vissza az összes leszerelt alkatrészt, és húzza meg a megfelelő csatlakozásokat a megadott nyomatékkal. Csatlakoztassa újra az akkumulátort, és végezze el az akkumulátor leválasztásával és visszakapcsolásával kapcsolatos összes lépést.



Figyelmeztetés! A jobb oldali csomagtér borítás visszaszerelésekor ellenőrizze, hogy a kábelköteg nem szorul-e be az oldalsó burkolat és a karosszéria közé. Ha igen, állítsa be a kábelköteg pozícióját.

Aktiválja a vonóhorgot - 21a, b ábra



Figyelmeztetés. Ha a Škoda eredeti tartozékok kínálatból két vagy több, vezérlőegységgel ellátott terméket szerelt be, akkor a bekötést és az aktiválást egymás után hajtsa végre.

Ha egyszerre hajtja végre a tartozékok aktiválását, akkor előfordulhat, hogy az aktiválás nem történik meg korrekt módon (az aktiválási folyamatban részt nemvevő vezérlőegység nem lehet csatlakoztatva).

- Indítson el egy új diagnosztikai munkamenetet az ODIS programmal
- Válassza a „Különleges funkciók” lapot
- Válassza a „Szoftver illesztés”
- Válassza a „SVM az intézkedési kódon keresztül”
- Adja meg az intézkedési kódot
- A intézkedési kódon az ETKA katalógusban az adott vonószerkezet cikkszámát alatti találja.
- Végezze el a diagnosztikát a szokásos módon.



Figyelem! Győződjön meg róla, hogy az intézkedés kódja helyes, mielőtt beírja azt. A deaktiválás nem lehetséges!

Utolsó vizsgálat



Figyelmeztetés. Ügyeljen arra, hogy a hátsó lökhárítóban lévő kivágás ne ütközzön a kar megdöntésekor vagy behajtásakor - lásd a 22. ábrát. Ha igen, állítsa be a kivágást.

- Végezze el a vonószerkezet működési próbáját utánfutó vagy teszter segítségével.
- Ellenőrizze, hogy a parkolókamera és a parkolási szenzorok (ha fel vannak szerelve az autóval) kifogástalanul működnek-e.

CÂRLIG DE REMORCARE PLIABIL

Produsele accesorii sunt destinate montajului profesionist. Škoda Auto recomandă efectuarea montajului la partenerii contractuali.

Setul de cârlig de remorcare este destinat pentru autovehiculele Kodiaq (PS) cu pregătire pentru cârlig de remorcare, pentru atribuirea la autovehicule consultați fișele produselor respective.

Înainte de montajul propriu-zis al cârligului de remorcare, verificați și familiarizați-vă cu informațiile menționate în fișa de produs actuală aferentă produsului!

În fișa produsului se găsesc informații referitoare la:

- restricțiile pentru anumite autovehicule și echipamente în anumite perioade de timp
- necesitatea de a comanda piese suplimentare în vederea montării produsului pe autovehicul
- demontarea necesară a unor părți ale vehiculului pentru motorizări și echipamente specifice



Avertizare. Nerespectarea acestor informații poate duce la:

- deteriorarea gravă a autovehiculului
- imposibilitatea punerii în funcțiune a produsului
- imposibilitatea omologării oficiale a întregului ansamblu
- pierderea garanției

Pentru consecințele apărute prin neverificarea fișei produsului și nerespectarea instrucțiunilor cuprinse în aceasta răspunde entitatea care execută montarea produsului respectiv.



Avertisment. Întotdeauna trebuie să verificați restricțiile actuale din fișa de produs aferentă pentru cârligul de remorcare, pe portalul B2B, ETKA sau PLIM.

Mențiune

RO



Avertisment. Imaginile din manual servesc drept informații generale pentru montaj. Anumite detalii din locurile de montaj ale autovehiculului pot fi diferite! În manual este descrisă instalarea cârligului de remorcare pentru vehicule cu cinci locuri. Pentru mașinile cu șapte locuri, urmați o procedură similară, asamblarea este identică, cu excepția unor diferențe minore.

Informații generale

Cârligul de remorcare pentru autovehiculele Kodiaq (PS) este fabricat potrivit documentației aprobate și corespunde omologării.

Construcția cârligului de remorcare este conformă cu toate reglementările din Cehia și cele internaționale. Echipamentul a trecut testele de rezistență în conformitate cu directiva europeană. Bila de remorcare cu priză integrată cu 13 poli este prevăzută cu un butuc sferic de 50 mm.

Setul de cârlig de remorcare cu instalație electrică include - Fig. 1

Denumire piesă	Bucăți	Poziție
Cârlig de remorcare cu instalație electrică	1	A
Șuruburi	4	B
Unitatea de comandă	1	C
Piuliță din plastic	2	D
Întrerupător	1	E
Capac întrerupător	1	F
Armătură	1	G
Instrucțiuni de montare		

Atenție

Piesa (Z) nu este inclusă în set și trebuie comandată separat din catalogul de piese de schimb ETKA.

Adeziv (Z)

1buc nr. de comandă D 428000 M2

Lista instrumentelor speciale

Agent de curățare (recomandăm Terostat 8550)

Cheie dinamometrică

Cleme (pentru a fixa poziția armăturii lipite atunci când adezivul se usucă)

Instrucțiuni importante pentru montaj



Avertisment. Mașina trebuie să fie curată, de preferință spălată de la spălătorie.

Pentru a asigura o lipire de calitate a armăturii, asigurați-vă că temperatura ambientală este cuprinsă între 18 și 30 °C pe toată durata procesului de lipire. Asigurați-vă că piesele nu sunt expuse la lumina directă a soarelui.



Atenție. În timpul instalării, asigurați-vă că locul de muncă este aerisit - agenții de curățare și adezivul conțin vapori periculoși.

Procedura de montaj

În timpul montajului bateria trebuie să fie deconectată.

Pentru demontarea și montarea la loc a componentelor individuale procedați potrivit instrucțiunilor din Manualul de utilizare Škoda.

Urcați mașina pe brațele elevatorului auto.

RO

Demontați:

- bara de protecție spate (captatoarele de murdărie, dacă se află pe vehicul),
- bara transversală, după caz armătura din spumă de sub bara de protecție și suportul ochiului de remorcare (în funcție de echiparea vehiculului),
- capacul pentru încuietorea celei de-a cincea uși,
- căptușeala laterală din stânga și dreapta din portbagaj,



Avertisment. În cazul în care accesul la orificiile de montare a cârligului de remorcare de pe lonjeroanele din spate este restricționat de anumite părți ale autovehiculului (recipient SCR, AKF, țevă de eșapament spate, scut termic al eșapamentului, ...), slăbiți sau îndepărtați aceste piese în conformitate cu manualul de atelier.



Atenție. După demontarea barei transversale, completați cu protecție anticorozivă în locurile în care bara transversală intră în contact cu caroseria (fig. 6). După tratarea caroseriei cu protecție anticorozivă, înșurubați șuruburile demontate de la bara transversală înapoi în locurile lor și strângeți în conformitate cu posibilitățile și practicile de service.

Fig. 2

- Schema de amplasare a cârligului de remorcare cu instalația electrică în vehicul cu pregătire pentru cârlig.

Decuparea orificiului pentru bila de remorcare în bara de protecție spate

Fig. 3

- Așezați bara de protecție spate demontată pe un suport moale de pâslă, cu partea interioară orientată în sus.
- Spălați bine zona barei de protecție spate care urmează să fie decupată cu o soluție ușoară de detergent. Această zonă este marcată pe bara de protecție prin gravare.

Fig. 4, 5

- Conform practicilor de service, decupați orificiul pentru bila de remorcare cu un instrument adecvat, în conformitate cu marcajul.



Avertisment. Efectuați tăietura de-a lungul liniei marcate.

- Verificați vizual calitatea orificiului decupat.
- Dacă este necesar, ajustați și curățați cu un instrument adecvat.



Atenție. În timp ce curățați orificiul, lucrați cu atenție sporită (pericol de rănire pe muchia ascuțită a orificiului decupat).

Montarea cârligului de remorcă pe vehicul

Fig. 7

- Îndepărtați dopurile pentru orificiile de montare a cârligului de remorcă de pe lonjeroanele din spate (pe ambele părți ale autovehiculului) -săgeți-. **Suprafața din jurul orificiilor trebuie tratată cu protecție anticorozivă la fel ca și locurile de pe caroserie după demontarea barei transversale.**
- Dacă este necesar, îndepărtați părțile de plastizol din interiorul lonjeroanelor.

Fig. 8

- **Pentru această operațiune sunt necesari doi muncitori.**
- Introduceți cârligul de remorcă (A) cu barele transversale în orificiile din partea din spate a autovehiculului și poziționați astfel încât axele șuruburilor să treacă aproximativ prin mijlocul orificiilor de fixare din lonjeroane.
- Înșurubați ușor barele pe șasiul mașinii cu ajutorul celor patru șuruburi de fixare (B) și trageți simetric spre spate.
- **Verificați poziția cârligului de remorcă și strângeți șuruburile cu o cheie dinamometrică de 55 Nm + +180° - detalii - în ordine (poziția șuruburilor în direcția de mers):**
 1. dreapta spate,
 2. dreapta față,
 3. stânga spate,
 4. stânga față.



Avertisment. În cazul în care cârligul de remorcă este demontat și reasamblat ulterior, șuruburile de fixare trebuie înlocuite cu altele noi.

Fig. 9, 10

- Scoateți dopul orificiului din podeaua autovehiculului pentru trecerea cablajului instalației electrice a cârligului de remorcă pe partea stângă (în direcția de mers) -detaliu-.
- Treceți prin orificiu cablajul împreună cu rețelele instalației electrice a cârligului de remorcă în portbagajul autovehiculului.



Avertisment. Amplasați manșonul (este parte componentă a instalației electrice a cârligului de remorcă) în orificiul din podeaua autovehiculului în așa fel încât să se evite pătrunderea apei în autovehicul.

- Introduceți clema de pe cablaj în orificiul de pe spatele autovehiculului -săgeată-.

Fig. 11, 12

Conectarea și fixarea unității de comandă (C).

- Conectați regleta (cu blocare) cablajului instalației electrice a cârligului de remorcă (A) și regleta Škoda la unitatea de comandă (C).
- Poziționați unitatea de comandă pe fittingurile de pe podeaua autovehiculului, așa cum se arată în imagine, și înșurubați cu ajutorul piulițelor de plastic (D). Strângeți piulițele la un cuplu de strângere de 1,5 Nm -detaliu-.
- Conectați regleta rămasă a cablajului cârligului de remorcă la regleta cablajului vehiculului existent (săgeată).

Fig. 13

- Montați armătura (G) în partea din spate a căptușelii laterale din dreapta portbagajului în conformitate cu marcasele modelate (săgeți). Fiți atenți la orientarea corectă a armăturii (G) - text împreună, dar cu susul în jos (a se vedea detaliul)!
- Utilizați un marker adecvat pentru a trasa forma exterioară și interioară a armăturii pe căptușeala laterală.

Fig. 14, 15

- Șlefuiți suprafața din spate a armăturii (G) (partea netedă, fără text) cu șmirghel (granulație 80).
- Apoi curățați și degresați suprafața aspră cu agentul de curățare Terostat 8550. Lăsați la aer timp de aproximativ 10 minute.



Avertisment. Suprafața lipită cu armătură trebuie să fie complet lipsită de grăsime și de orice alte impurități!

- Pe suprafața curățată a armăturii și pe zona marcată de pe panoul lateral al portbagajului aplicați adeziv (Z). Lăsați-le la aer timp de aproximativ 10 minute.

Fig. 16, 17

- Lipiți armătura în locul desemnat pe căptușeala laterală a portbagajului și apăsați cu atenție pe întreaga suprafață.



Avertisment. Fixați armătura cu cleme adecvate, astfel încât întreaga suprafață a armăturii să fie presată pe căptușeala portbagajului. Se lasă căptușeala cu armătura astfel fixată într-un loc adecvat timp de aproximativ 1 oră.

- După trecerea acestui timp, se taie o gaură interioară în căptușeala laterală a portbagajului în conformitate cu gaura din armătură cu un instrument adecvat.

Montarea întrerupătorului în căptușeala laterală dreapta a portbagajului

RO

Fig. 18

- Fixați întrerupătorul (E) în capac (F) așa cum se arată în imagine, astfel încât toate cele 4 cleme ale corpului întrerupătorului să se potrivească în orificiile corespunzătoare din capac -săgeți-.



Avertisment. Toate filele trebuie să se fixeze scoțând sunet în orificiile corespunzătoare de pe ambele părți ale capacului.

Fig. 19

- Apăsați capacul cu întrerupătorul montat în orificiul din căptușeala laterală a portbagajului, astfel încât toate filele capacului să intre în contact cu armătura de pe căptușeala laterală - săgeți -. Dacă este necesar, utilizați un instrument adecvat pentru a le ridica ușor până când acestea sunt aliniate corect.

Fig. 20

- Conectați regleta corespunzătoare a instalației electrice existente a autovehiculului la regleta de pe comutatorul din căptușeala laterală a portbagajului - detaliu -.



Atenție. Aveți grijă, cablajul de la comutator să fie dirijat departe de marginile caroseriei. Dacă este necesar, înfășurați cablajul cu bandă rezistentă la abraziune în apropierea acestor margini.

- Montați la loc toate piesele demontate și strângeți conexiunile aferente la cuplurile de strângere specificate. Conectați bateria și efectuați toate operațiile legate de deconectarea și reconectarea bateriei.



Atenție: La remontarea panoului drept al portbagajului, verificați dacă cablajul nu este prins între panoul lateral și caroserie. În caz afirmativ, reglați poziția cablajului.

Efectuați activare dispozitivului de tractare Auto - Fig. 21a, b



Înștiințare. Dacă instalați două sau mai multe produse din portofoliul de accesorii originale Škoda echipate cu o unitate de control, conectați-le și activați-le treptat. Dacă activați unitățile deodată, este posibil ca activarea să nu funcționeze corect (o unitate de control care nu este în proces de activare poate să nu fie conectată).

- Începeți o nouă sesiune de diagnosticare **utilizând programul ODIS**.
- Selectați fila „Funcții speciale”.
- Alegeți „Adaptare software”
- Selectați „SVM prin codul de măsură”
- Introduceți codul de măsură
- Codul de măsură îl găsiți în catalogul ETKA sub numărul de piesă al dispozitivului de remorcă specific.
- Finalizați diagnosticul în mod obișnuit.



Atenție. Înainte de introducerea codului de măsură, asigurați-vă că acesta este corect. Dezactivarea nu este posibilă!

Inspecție finală



Atenție. Verificați dacă, în cursul amplasării și rabatării brațului, nu are loc coliziunea cu orificiul decupat în bara de protecție spate. - vezi Fig. 22. În caz afirmativ, modificați orificiul decupat.

- Efectuați un test funcțional al dispozitivului de remorcă folosind o remorcă sau un tester.
- Verificați dacă camera de parcare și senzorii de parcare (dacă sunt echipați cu mașina) funcționează impecabil.

- EN** - The information on the technical data, design, equipment, materials, guarantees and outside appearance refer to the period when the mounting instructions are sent to print. The manufacturer reserves the right to changes (including the change in technical parameters with reference to the individual model measures).
- CZ** - Informace o technických údajích, konstrukci, vybavení, materiálech, zárukách a vnějším vzhledu se vztahují na období zadávání montážního návodu do tisku. Výrobce si vyhrazuje právo změny (včetně změny technických parametrů se změnami jednotlivých modelových opatření).
- DE** - Informationen über technische Angaben, Konstruktion, Ausrüstung, Werkstoffe, Garantien und äußerliches Aussehen beziehen sich auf den Zeitraum, in dem die Montageanleitung in Druck gegeben wurde. Der Hersteller behält sich das Änderungsrecht vor (samt Änderungen der technischen Parameter mit Änderungen einzelner Modellmaßnahmen).
- ES** - Las informaciones sobre los datos técnicos, la construcción, el equipo, los materiales, la garantía y el aspecto son válidas para el período en que la instrucción de montaje es mandada a imprimir. El fabricante se reserva el derecho de cambiar (incluyendo el cambio de los parámetros técnicos con los cambios de las distintas medidas modelo).
- FR** - Les informations sur les données techniques, de construction, d'équipement, de matériaux, de garanties et sur l'aspect concernent la période de mise sous presse des instructions de montage. Le fabricant se réserve le droit de modification (incluant les modifications des paramètres techniques avec des modifications particulières des mesures de modelage).
- IT** - Informazioni dei dati tecnici, costruzione, corredo, materiali, garanzie e l'aspetto esterno riguardano il periodo, quando l'istruzione per il montaggio sono stati dati alle stampe. Il produttore si riserva il diritto di eseguire le modifiche (compreso la modifica dei parametri tecnici riguardanti la modifiche dei modelli).
- SV** - Upplysningarna om tekniska data, konstruktion, utrustning, materialier, garantier, och om yttre utseendet, gäller tidrymden då montageanledningen givits i uppdrag för tryckning. Producenten förbehåller sig rätten till förändringar (inkl. modifikation av tekniska parametrar samman med ändringar av enskilda modellåtgärder).
- NL** - Informaties over de technische gegevens, constructie, uitrusting, materialen, garanties en het uiterlijk hebben betrekking op de periode wanneer de montageaanzwijzing in druk wordt gegeven. De fabrikant behoudt zich het recht van de wijziging voor (inclusief wijziging van de technische parameters met de wijzigingen van de afzonderlijke modelvoorzieningen).
- PL** - Informacje o danych technicznych, konstrukcji, wyposażeniu, materiałach, gwarancjach i wyglądzie zewnętrznym odnoszą się do okresu zlecenia instrukcji montażowej do druku. Producent zastrzega sobie prawo zmiany (włącznie ze zmianą parametrów technicznych ze zmianami poszczególnych modelowych posunięć).
- SK** - Informácie o technických údajoch, konštrukcii, vybavení, materiáloch, zárukách a vonkajšom vzhľade sa vzťahujú na obdobie zadávania montážneho návodu do tlače. Výrobca si vyhradzuje právo zmeny (vrátane zmeny technických parametrov so zmenami jednotlivých modelových opatrení).
- RU** - Информация о технических данных, конструкции, оснащении, материалах, гарантии и внешнего вида соответствует периоду передачи заказа инструкции по монтажу в печать. Производитель оставляет за собой право внесения изменений (в том числе изменений технических параметров с изменениями отдельных модельных мер).
- HU** - A műszaki adatokra, a konstrukcióra, a felhasználható anyagokra, a garanciára és a termék kivitelére vonatkozó adatok a jelen anyag nyomdában kerülésének idején érvényben lévő állapotot tükrözik. A gyártó fenntartja magának a változtatások jogát (azokat a műszaki változtatásokat is beleértve, amelyek a modellmódosítások miatt következnek be).
- RO** - Informațiile privind datele tehnice, construcția, dotarea, materialele, garanțiile și aspectul exterior se referă la momentul prezentării instrucțiunilor de montaj pentru tipărire. Fabrică își rezervă dreptul de a face schimbări (inclusiv schimbarea parametrilor tehnici cu schimbările măsurilor pentru diferitele modele).



Nr. 57H 092 160, 57H 092 160A / 10.2024
 Construction Number/ Konstrukční číslo/ Konstruktionsnummer:
 57H 803 881B, 57H 803 881C