

SIMPLY CLEVER

ŠKODA



KIT FOR SPARE WHEEL CHANGE

Sada pro výměnu rezervního kola
Satz für den Reserveradwechsel

Fitting instructions/ Montážní návod/ Montageanleitung

Octavia (5E)

Order Number/ Objednací číslo/ Bestellnummer
5EO 093 860E, 5EO 093 860F



Notes to the text/ Poznámky k textu/ Anmerkungen zum Text



Caution.

Texts with this symbol warn against the risk of injury of the person performing the assembly, or to potential risk of damage to the vehicle if the operation is performed improperly.

Pozor.

Texty s tímto symbolem upozorňují na možnost poranění osoby provádějící montáž popř. možnost poškození vozu při neopatrném provedení operace.

Achtung.

Texte mit diesem Symbol weisen auf Verletzungsgefahren bei Personen oder auf eventuelle Beschädigungen des Wagens bei unachtsamer Durchführung der Operation hin.



Attention.

Texts with this symbol contain instructions emphasizing accuracy of performance of particular operation.

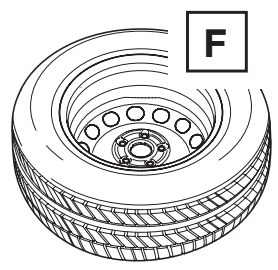
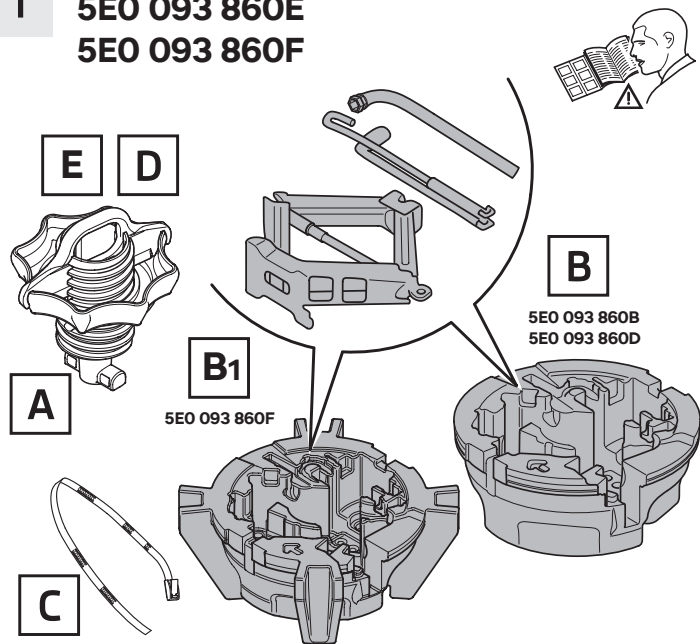
Upozornění.

Texty s tímto symbolem obsahují pokyny s důrazem na přesnost provedení dané operace.

Hinweis.

Texte mit diesem Symbol enthalten Hinweise auf die Ausführungsgenauigkeit der jeweiligen Operation.

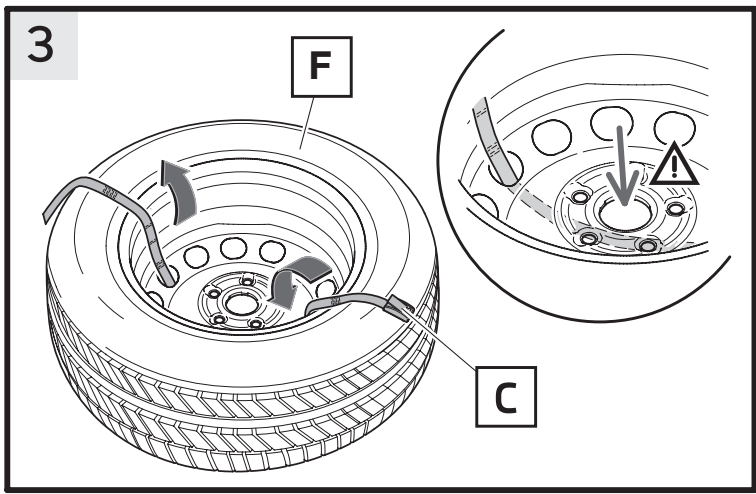
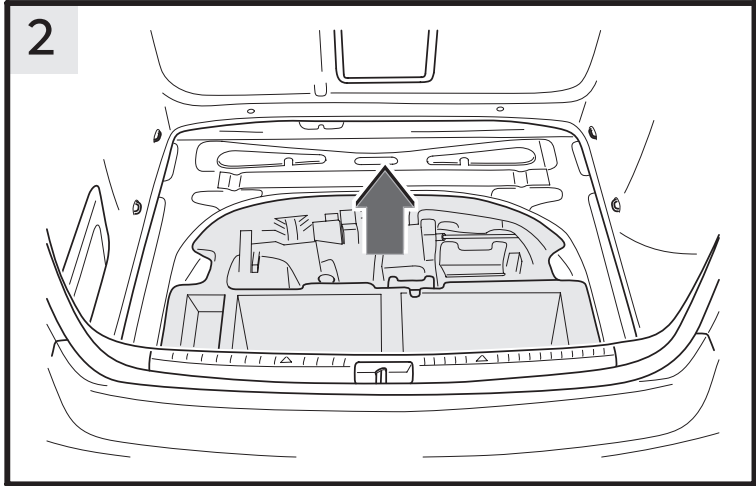
1 5E0 093 860E
5E0 093 860F

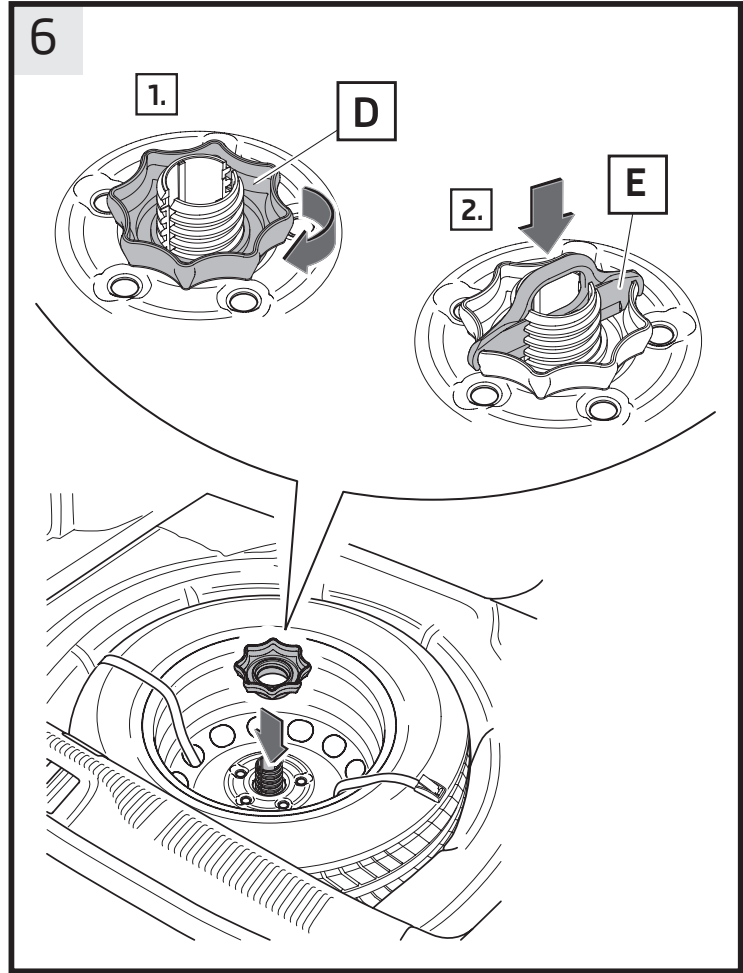
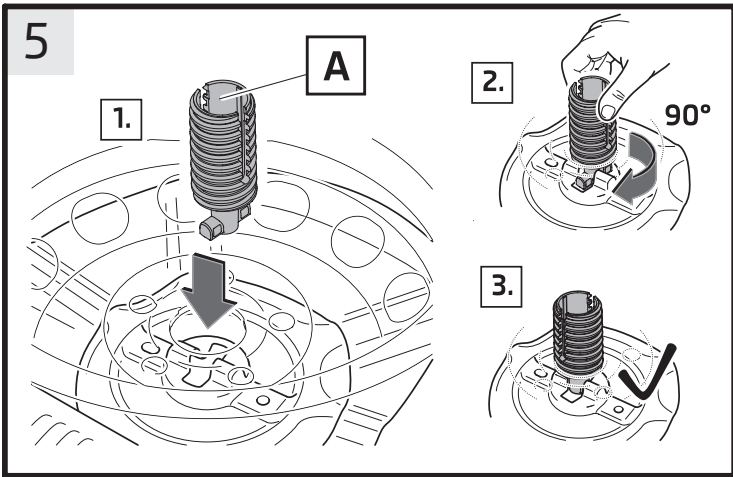
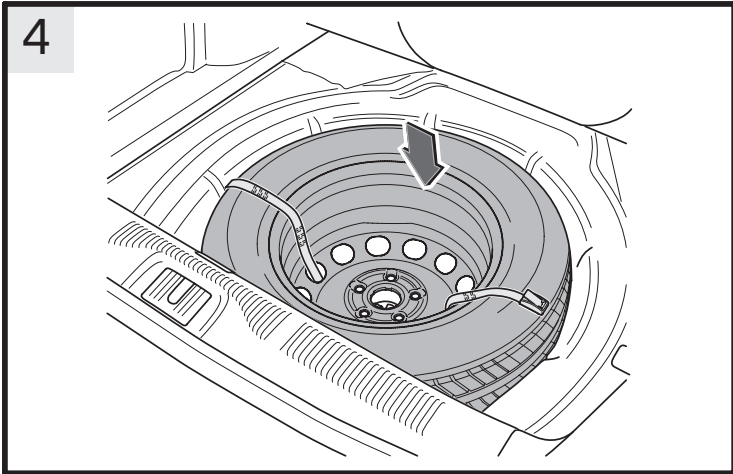


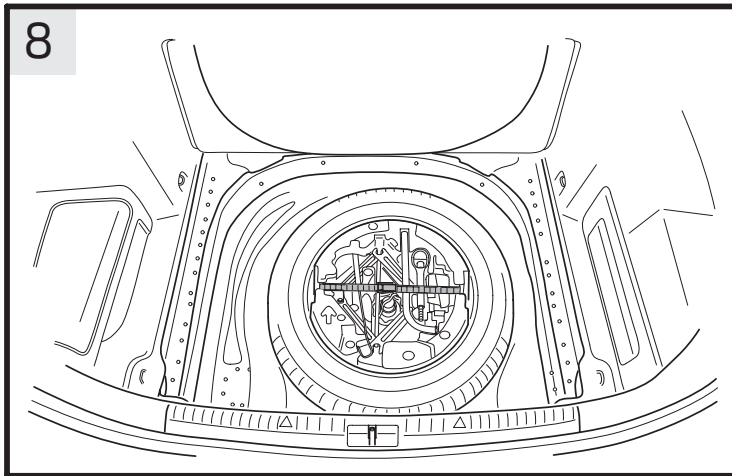
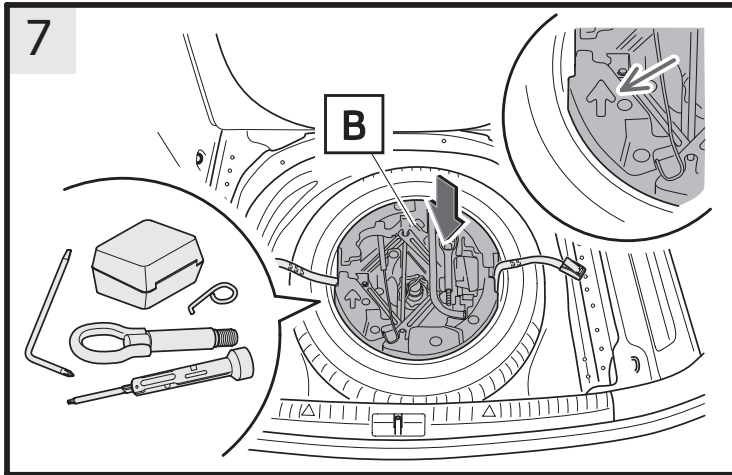
The spare wheel is not included in the kit. You can order it from the ŠKODA Genuine Accessories assortment.

Rezervní kolo není součástí sady. Objednejte ho ze sortimentu ŠKODA Originálního příslušenství.

Das Reserverad ist nicht Bestandteil des Sets. Bestellen Sie es aus dem Sortiment des ŠKODA Originalzubehörs.







EN - Spare wheel change kit

Order the spare wheel change kit depending on the vehicle model as follows.

ŠKODA Octavia (5E) Order no. 5E0 093 860E

ŠKODA Octavia RS (5E) Order no. 5E0 093 860F

The spare wheel (hereafter referred to simply as "wheel") is not included in the kit. This must be ordered from the range of ŠKODA Original Accessories.

Please note: The kit cannot be used for natural gas vehicles.

Component index for the 5E0 093 860E kit:

Polystyrene box/5E0 012 115F

Retaining strap/6Q0 867 749

Wheel brace/4D0 012 219A

Car jack crank handle/5Q0 011 221

Car jack/5Q0 011 031G

Bolt, nut, nut retainer/5G0 803 899

Component index for the 5E0 093 860F kit:

Polystyrene box/5E0 012 115G

Retaining strap/6Q0 867 749

Wheel brace/4D0 012 219A

Car jack crank handle/5Q0 011 221

Car jack/5Q0 011 031G

Bolt, nut, nut retainer/5G0 803 899

Brief description of how to insert the wheel and the toolbox into the spare wheel recess in the floor of the luggage compartment (see figures).

Fig. 2 - Remove the existing toolbox from the spare wheel recess.

Fig. 3 - Take the retaining strap (C) from the toolbox and pull it through the openings provided in the wheel (F) so that it does not cross over the centre of the wheel (see arrow in the detail).

Fig. 4 – Once the retaining strap has been pulled through the wheel, place it into the spare wheel recess. When placing the wheel into the recess, make sure that the strap that has been pulled through the wheel does not slip out of the openings.

Fig. 5 – Insert the special bolt into the opening in the spare wheel recess. Push the bolt in and turn it 90° clockwise.

Fig. 6 – Screw on the nut as far as it will go and tighten it. Push in the nut retainer in the direction of the arrow.

Fig. 7 – Place the vehicle tools and parts that are to hand (e.g. towing lug, box with light bulbs, tool for removing the wheel covers, etc.) into the toolbox (B, B1). Place the toolbox into the wheel rim with the arrow pointing in the direction of travel (see detail).

Fig. 8 – Pull the retaining strap through the buckle and tighten it.

The vehicle's **Owner's Manual** describes in detail how to use the spare wheel and how to replace it in the event of a puncture.

CZ - Sada pro výměnu rezervního kola

Sadu pro výměnu rezervního kola objednejte dle modelu vozu následovně.

ŠKODA Octavia (5E) objed.číslo 5E0 093 860E

ŠKODA Octavia RS (5E) objed.číslo 5E0 093 860F

Rezervní kolo (dále jen k olo) není součástí sady. Objednejte ho ze sortimentu ŠKODA Originálního příslušenství.

Upozornění. Sadu nelze použít pro vozy s pohonem CNG.

Sada 5E0 093 860E obsahuje:

Polystyrenový box/ 5E0 012 115F

Přidržený popruh/ 6Q0 867 749

Klíč na kola/ 4D0 012 219A

Klika zvedáku/ 5Q0 011 221

Zvedák/ 5Q0 011 03G

Šroub, matice, pojistka/ 5G0 803 899

Sada 5E0 093 860F obsahuje:

Polystyrenový box/ 5E0 012 115G

Přidržený popruh/ 6Q0 867 749

Klíč na kola/ 4D0 012 219A

Klika zvedáku/ 5Q0 011 221

Zvedák/ 5Q0 011 03G

Šroub, matice, pojistka/ 5G0 803 899

Stručný popis vložení kola a boxu na nářadí do vany pro rezervní kolo na podlaze v zavazadlovém prostoru (viz. obrázky).

Obr. 2 - Vyjměte stávající box na nářadí z vany pro rezervní kolo.

Obr. 3 - Přidržený popruh boxu na nářadí (C) protáhněte vhodnými otvory v kole (F) tak, aby střed kola -šipka detail- zůstal volný.

Obr. 4 - Kolo s protaženým přídržným popruhem vložte do vany pro rezervní kolo. Při vkládání kola dbejte na to, aby nedošlo k vysmeknutí popruhu z protažených otvorů.

Obr. 5 - Speciální šroub nastrčte do otvoru ve vaně pro rezervní kolo. Šroub přitlačte a pootočte o 90° po směru hodinových ručiček.

Obr. 6 - Zašroubujte matici a dotáhněte ji na doraz. Zasuňte pojistku ve směru šipky.

Obr. 7 - Stávající výbavu vozu (např. vlečné oko, box se žárovkami, háček na demontáž krytů kol, apod.) přidejte do boxu na nářadí (B, B1). Box na nářadí ustavte do disku kola tak, aby šipka směřovala po směru jízdy -detail-.

Obr. 8 - Přídržný popruh protáhněte sponou a utáhněte.

Popis použití rezervního kola a jeho případná výměna při defektu pneumatiky jsou podrobně uvedeny v Návodu k obsluze vozu.

DE - Satz für den Reserveradwechsel

Der Satz für den Reserveradwechsel ist je nach Fahrzeugmodell wie folgt zu bestellen.

ŠKODA Octavia (5E) Bestell-Nr. 5E0 093 860E

ŠKODA Octavia RS (5E) Bestell-Nr. 5E0 093 860F

Das Reserverad (**nachstehend nur Rad**) ist im Satz nicht vorhanden. Dieses ist aus dem Sortiment von ŠKODA Original Zubehör zu bestellen.

Hinweis. Der Satz kann nicht für Erdgasfahrzeuge verwendet werden.

Teileverzeichnis des Satzes 5E0 093 860E:

Polystyrol-Box/ 5E0 012 115F

Haltegurt/ 6Q0 867 749

Radschlüssel/ 4D0 012 219A

Wagenheberkurbel/ 5Q0 011 221

Wagenheber/ 5Q0 011 031G

Schraube, Mutter, Sicherung/ 5G0 803 899

Teileverzeichnis des Satzes 5E0 093 860F:

Polystyrol-Box/ 5E0 012 115G

Haltegurt/ 6Q0 867 749

Radschlüssel/ 4D0 012 219A

Wagenheberkurbel/ 5Q0 011 221

Wagenheber/ 5Q0 011 031G

Schraube, Mutter, Sicherung/ 5G0 803 899

Kurzbeschreibung bezüglich des Einsetzens des Rads sowie der Werkzeugbox in die Reserveradmulde im Kofferraumboden (siehe Abbildungen).

Abb. 2 - Die bestehende Werkzeugbox aus der Reserveradmulde nehmen.

Abb. 3 - Den Haltegurt der Werkzeugbox (C) durch die dafür im Rad (F) vorgesehenen Öffnungen ziehen, sodass die Radmitte - Pfeil Detail- frei bleibt.

Abb. 4 - Das Rad mit dem durchgezogenen Haltegurt in die Reserveradmulde einsetzen. Beim Einsetzen des Rads ist darauf zu achten, dass der durchgezogene Gurt aus den Öffnungen nicht ausrutscht.

Abb. 5 - Die Spezialschraube in die Öffnung in der Reserveradmulde einführen. Die Schraube eindrücken und im Uhrzeigersinn um 90° drehen.

Abb. 6 - Die Mutter aufschrauben und bis zum Anschlag festziehen. Die Sicherung in Pfeilrichtung einschieben.

Abb. 7 - Die vorliegende Fahrzeugausstattung (bspw. Abschleppöse, Box mit Glühlampen, Bügel zum Abnehmen der Radabdeckungen u. Ä.) in die Werkzeugbox (B, B1) einlegen. Die Werkzeugbox in die Radfelge so einsetzen, dass der Pfeil in Fahrtrichtung zeigt - Detail-.

Abb. 8 - Den Haltegurt durch die Schnalle ziehen und festziehen.

Die Verwendung des Reserverads sowie ein eventueller Austausch bei einer Reifenpanne sind detailliert in der Fahrzeug-Be-triebsanleitung beschrieben.

ES - Kit para cambiar la rueda de repuesto

El kit que se debe pedir para cambiar la rueda de repuesto varía en función del modelo de vehículo:

ŠKODA Octavia (5E) n.º de pedido 5E0 093 860E

ŠKODA Octavia RS (5E) n.º de pedido 5E0 093 860F

La rueda de repuesto (**en adelante, rueda**) no forma parte del kit. Esta se debe pedir del surtido de accesorios originales de ŠKODA.

Nota: Este kit no se puede usar en vehículos de gas natural.

Lista de piezas del kit 5E0 093 860E:

Caja de poliestireno/5E0 012 115F

Correa de sujeción/6Q0 867 749

Llave de rueda/4D0 012 219A

Manivela del gato/5Q0 011 221

Gato/5Q0 011 031G

Tornillo, tuerca, seguro/5G0 803 899

Lista de piezas del kit 5E0 093 860F:

Caja de poliestireno/5E0 012 115G

Correa de sujeción/6Q0 867 749

Llave de rueda/4D0 012 219A

Manivela del gato/5Q0 011 221

Gato/5Q0 011 031G

Tornillo, tuerca, seguro/5G0 803 899

Descripción breve relativa a la colocación de la rueda y la caja de herramientas en el hueco previsto para la rueda de repuesto en el piso del maletero (véanse las figuras).

Fig. 2: Retirar la caja de herramientas del hueco previsto para la rueda de repuesto.

Fig. 3: Pasar la correa de sujeción de la caja de herramientas (C) a través de las aberturas previstas para tal fin en la rueda (F), de modo que la parte central de la rueda (flecha detalle) quede libre.

Fig. 4: Meter la rueda, con la correa de sujeción introducida, en el hueco previsto para la rueda de repuesto. Al colocar la rueda se debe prestar atención a que la correa introducida no se escape a través de las aberturas.

Fig. 5: Introducir el tornillo especial en la abertura del hueco previsto para la rueda de repuesto. Presionar el tornillo y hacerlo girar 90° en el sentido de las agujas del reloj.

Fig. 6: Enroscar la tuerca y apretarla hasta el tope. Introducir el seguro en la dirección de la flecha.

Fig. 7: Introducir el equipamiento disponible del vehículo (p. ej., argolla para remolcado, caja de bombillas, estribo para retirar los guardabarros, etc.) en la caja de herramientas (B, B1). Meter la caja de herramientas en la llanta de la rueda de forma que la flecha señale en el sentido de la marcha (detalle).

Fig. 8: Pasar la correa de sujeción a través de la hebilla y apretar.

La utilización de la rueda de repuesto y su posible sustitución en caso de pinchazo de un neumático se describen detalladamente en el manual de instrucciones del vehículo.

FR - Kit de changement de roue de secours

Le kit de changement de roue de secours doit être commandé comme suit selon le modèle de véhicule.

ŠKODA Octavia (5E) Réf. 5E0 093 860E

ŠKODA Octavia RS (5E) Réf. 5E0 093 860F

La roue de secours (**ci-après dénommée la roue**) n'est pas incluse dans le kit. Elle doit être commandée dans la gamme d'accessoires d'origine ŠKODA.

Remarque. Le kit ne peut pas être utilisé pour les véhicules GNV.

Nomenclature du kit 5E0 093 860E :

Boîte en polystyrène / 5E0 012 115F
Sangle de fixation / 6Q0 867 749
Clé d'écrous de roue / 4D0 012 219A
Manivelle de cric / 5Q0 011 221
Cric / 5Q0 011 031G
Vis, écrou, sécurité / 5G0 803 899

Nomenclature du kit 5E0 093 860F :

Boîte en polystyrène / 5E0 012 115G
Sangle de fixation / 6Q0 867 749
Clé d'écrous de roue / 4D0 012 219A
Manivelle de cric / 5Q0 011 221
Cric / 5Q0 011 031G
Vis, écrou, sécurité / 5G0 803 899

Brève description concernant la mise en place de la roue et de la boîte à outils dans le logement de roue de secours à l'intérieur du plancher de coffre à bagages (voir les figures).

Fig. 2 - Sortir la boîte à outils existante du logement de roue de secours.

Fig. 3 - Faire passer la sangle de fixation de la boîte à outils (C) à travers les ouvertures prévues à cet effet dans la roue (F), de telle sorte que le centre de la roue demeure dégagé (voir la flèche dans l'encadré).

Fig. 4 - Installer la roue avec la sangle de fixation en place dans le logement de roue de secours. Lors de l'installation de la roue, faire attention à ce que la sangle ne coulisse pas hors des ouvertures.

Fig. 5 - Introduire la vis spéciale dans l'ouverture du logement de roue de secours. Appuyer sur la vis et la tourner de 90° dans le sens horaire.

Fig. 6 - Insérer l'écrou et le serrer en butée. Introduire la sécurité dans le sens de la flèche.

Fig. 7 - Installer l'équipement disponible du véhicule (par ex., œillet de remorquage, boîte d'ampoules de rechange, tire-enjoliveurs, etc.) dans la boîte à outils (B, B1). Insérer la boîte à outils dans la jante de telle sorte que la flèche pointe dans le sens de la marche (voir l'encadré).

Fig. 8 - Passer la sangle de fixation dans la boucle et serrer.

L'utilisation de la roue de secours et le remplacement d'une roue en cas de crevaison sont présentés en détail dans la notice d'utilisation du véhicule.

IT - Set per sostituzione ruota di scorta

Il set per la sostituzione della ruota di scorta deve essere ordinato come segue, in funzione del modello della vettura.

ŠKODA Octavia (5E) N. d'ordine 5E0 093 860E

ŠKODA Octavia RS (5E) N. d'ordine 5E0 093 860F

La ruota di scorta (**di seguito solo ruota**) non fa parte del set. Deve essere ordinata dalla gamma di accessori originali ŠKODA.

Avvertenza. Il set non può essere utilizzato per vetture a meta-no.

N. articolo set 5E0 093 860E:

Scatola di polistirolo/5E0 012 115F

Cinghia/ 6Q0 867 749

Chiave per ruota/ 4D0 012 219A

Maniglia per martinetto/ 5Q0 011 221

Martinetto/ 5Q0 011 031G

Vite, dado, guarnizione/ 5G0 803 899

N. articolo set 5E0 093 860F:

Scatola di polistirolo/5E0 012 115G

Cinghia/ 6Q0 867 749

Chiave per ruota/ 4D0 012 219A

Maniglia per martinetto/ 5Q0 011 221

Martinetto/ 5Q0 011 031G

Vite, dado, guarnizione/ 5G0 803 899

Breve descrizione sull'inserimento della ruota e della scatola degli attrezzi nel vano della ruota di scorta nel fondo del bagagliaio (vedi figure).

Fig. 2 - Rimuovere la scatola dal vano per la ruota di scorta.

Fig. 3 - Fare passare la cinghiadella scatola utensili (C) attraverso le apposite aperture (F) nella ruota, in maniera tale che parte centrale della ruota - freccia dettaglio - resti libera.

Fig. 6 - Avvitare il dado e stringerlo fino all'arresto. Inserire il fusibile nella direzione indicata dalla freccia.

Fig. 7 - La presente attrezzatura (ad es. gancio di traino, scatola con lampade a incandescenza, clip per la rimozione dei parafranghi, ecc.) dovrà essere riposta nella scatola (B, B1). Inserire la scatola nel cerchione, in maniera tale che la freccia sia rivolta nella direzione di marcia - dettaglio -.

Fig. 8 - Fare passare la cinghia attraverso la fibbia e quindi stringere.

L'uso della ruota di scorta e l'eventuale sostituzione in caso di guasto sono descritte in dettaglio nel manuale di istruzioni per l'uso della vettura.

SV - Sats för byte av reservhjul

Satsen för byte av reservhjul beställs utifrån bilmodell.

ŠKODA Octavia (5E) best.nr 5E0 093 860E

ŠKODA Octavia RS (5E) best.nr 5E0 093 860F

Reservhjulet (**i fortsättningen endast kallat "hjulet"**) ingår inte i satsen. Du beställer hjulet från sortimentet med ŠKODA-original-tillbehör.

Anmärkning. Satsen kan inte användas i gasdrivna bilar.

Komponentförteckning för satsen 5E0 093 860E:

Polystyrenlåda/ 5E0 012 115F

Fästrem/ 6Q0 867 749

Fälgnyckel/ 4D0 012 219A

Vev till domkraft/ 5Q0 011 221

Domkraft/ 5Q0 011 031G

Skruv, mutter, säkring/ 5G0 803 899

Komponentförteckning för satsen 5E0 093 860F:

Polystyrenlåda/ 5E0 012 115G

Fästrem/ 6Q0 867 749
Fälgnyckel/ 4D0 012 219A
Vev till domkraft/ 5Q0 011 221
Domkraft/ 5Q0 011 031G
Skruv, mutter, säkring/ 5G0 803 899

Kort beskrivning av hur hjul och verktygslåda placeras i bagageutrymmets golvutrymme för reservhjulet (se bilder).

Bild 2 - Ta ur den verktygslåda som redan finns i reservdelsutrymmet.

Bild 3 - Dra igenom fästremmen till verktygslådan (C) genom öppningarna i hjulet (F), så att hjulets mitt (pil, detalj) fortfarande ligger fritt.

Bild 4 - Placera hjulet med den inträdda fästremmen i reservhjulsutrymmet. Var försiktig så att remmen inte glider ur öppningarna.

Bild 5 - Sätt i specialskraven i öppningen i reservhjulsutrymmet. Tryck in skruven och vrid den 90° medurs.

Bild 6 - Skruva på muttern och dra åt den tills det tar stopp. Tryck säkringen i pilens riktning.

Bild 7 - Lägg den utrustning som redan finns i bilen (till exempel bogserögla, reservlampor, verktyg för att lossa fälgsidor osv.) i verktygslådan (B, B1). Placera verktygslådan fälgen så att pilen pekar i körriktningen (detaljbild).

Bild 8 - Dra fästremmen genom spännnet och dra åt.

En detaljerad beskrivning av hur du använder reservhjulet och hur du byter det om det skulle vara defekt hittar du i fordonets instruktionsbok.

NL - Set voor het monteren van het reservewiel

De set voor het monteren van het reservewiel is afhankelijk van het voertuigmodel als volgt te bestellen.

ŠKODA Octavia (5E) bestelnr. 5E0 093 860E
ŠKODA Octavia RS (5E) bestelnr. 5E0 093 860F

Het reservewiel (**hierna kortweg wiel genoemd**) is niet aanwezig in de set. Dit moet uit het assortiment van originele ŠKODA-toebehoren worden besteld.

Opmerking. De set kan niet voor aardgasvoertuigen worden gebruikt.

Onderdelenoverzicht van de set 5E0 093 860E:

Polystyrol-does/ 5E0 012 115F
Bevestigingsriem/ 6Q0 867 749
Wielsleutel/ 4D0 012 219A
Krikzwengel/ 5Q0 011 221
Krik/ 5Q0 011 031G
Schroef, moer, borging/ 5G0 803 899

Onderdelenoverzicht van de set 5E0 093 860F:

Polystyrol-does/ 5E0 012 115G
Bevestigingsriem/ 6Q0 867 749
Wielsleutel/ 4D0 012 219A
Krikzwengel/ 5Q0 011 221
Krik/ 5Q0 011 031G
Schroef, moer, borging/ 5G0 803 899

Korte beschrijving voor het plaatsen van het wiel en van de gereedschapsdoos in de reservewielbak in de bodem van de kofferruimte (zie afbeeldingen).

Afb. 2 - De bestaande gereedschapsdoos uit de reservewielbak nemen.

Afb. 3 - De bevestigingsriem van de gereedschapsdoos (C) door de daarvoor in het wiel (F) bestemde openingen trekken, zodat het midden van het wiel -pijl detail- vrij blijft.

Afb. 4 - Het wiel met de erdoor getrokken bevestigingsriem in de reservewielbak leggen. Let op bij het plaatsen van het wiel dat de erdoor getrokken riem niet uit de opening schiet.

Afb. 5 - De speciale schroef in de opening in de reservewielbak plaatsen. De schroef indrukken en 90° rechtsom draaien.

Afb. 6 - De moer opschroeven en vastzetten tegen de aanslag. De borging richting van de pijl inschuiven.

Afb. 7 - De aanwezige uitrusting van het voertuig (bijv. sleepoog, doos met gloeilampen, haak voor het verwijderen van de wioldoppen enz.) in de gereedschapsdoos (B, B1) plaatsen. De gereedschapsdoos zo in de velg van het wiel plaatsen, dat de pijl in de rijrichting wijst -detail-.

Afb. 8 - De bevestigingsriem door de gesp trekken en vasttrekken.

Het gebruik van het reservewiel en het verwisselen van een wiel bij bandenpech is in details in het instructieboekje van het voertuig beschreven.

PL - Zestaw do wymiany koła zapasowego

Zestaw do wymiany koła zapasowego należy zamawiać w zależności od modelu pojazdu.

ŠKODA Octavia (5E) nr kat. 5E0 093 860E

ŠKODA Octavia RS (5E) nr kat. 5E0 093 860F

Zestaw nie obejmuje koła zapasowego (**w dalszej części zwanego kołem**). Koło można zamówić z asortymentu oryginalnego wyposażenia dodatkowego ŠKODA.

Wskazówka. Zestaw nie może być stosowany do pojazdów z instalacją gazową.

Lista części zestawu 5E0 093 860E:

Styropianowa skrzynka/ 5E0 012 115F

Pasek mocujący/ 6Q0 867 749

Klucz/ 4D0 012 219A

Korba podnośnika/ 5Q0 011 221

Podnośnik/ 5Q0 011 031G

Śruba, nakrętka, zabezpieczenie/ 5G0 803 899

Lista części zestawu 5E0 093 860F:

Styropianowa skrzynka/ 5E0 012 115G

Pasek mocujący/ 6Q0 867 749

Klucz/ 4D0 012 219A

Korba podnośnika/ 5Q0 011 221

Podnośnik/ 5Q0 011 031G

Śruba, nakrętka, zabezpieczenie/ 5G0 803 899

Skrócony opis wymiany koła oraz skrzynki narzędziowej znajdującej się we wnętrzu koła zapasowego w podłodze bagażnika (patrz rysunki).

Rys. 2 - Wyjąć fabryczną skrzynkę narzędziową z wnętrza koła zapasowego.

Rys. 3 - Wyciągnąć pasek mocujący skrzynki narzędziowej (C) przez otwory znajdujące się w kole (F), aby umożliwić dostęp do środka koła -strzałka szczegóły-.

Rys. 4 - Włożyć koło z przeciągniętym paskiem mocującym do wnętrza koła zapasowego. Podczas wkładania koła uważać, aby przeciągnięty pasek nie wypadł z otworów.

Rys. 5 - Wprowadzić śrubę specjalną do otworu we wnętrzu koła zapasowego. Wcisnąć i przekręcić śrubę o 90° w prawo.

Rys. 6 - Nakręcić nakrętkę i dokręcić do oporu. Wsunąć zabezpieczenie w kierunku strzałki.

Rys. 7 - Włożyć wyposażenie pojazdu (np. zaczep holowniczy, pudełko z żarówkami, kabłąk do zdejmowania kołpaków itp.) do skrzynki narzędziowej (B, B1). Włożyć skrzynkę narzędziową do felgi koła, aby strzałka wskazywała w kierunku jazdy -szczegóły-.

Rys. 8 - Przeciągnąć pasek mocujący przez klamrę i dociągnąć.

Sposób użycia koła zapasowego oraz ewentualna wymiana w przypadku uszkodzenia opony są szczegółowo opisane w instrukcji obsługi pojazdu.

SK - Súprava na výmenu rezervného kolesa

Súpravu na výmenu rezervného kolesa si objednáte podľa modelu vozidla nasledovne.

ŠKODA Octavia (5E)

objed. číslo 5E0 093 860E

ŠKODA Octavia RS (5E)

objed. číslo 5E0 093 860F

Rezervné koleso (**ďalej len koleso**) nie je súčasťou súpravy. Objednáte si ho zo sortimentu ŠKODA Originálneho príslušenstva.

Upozornenie: Súpravu nemožno použiť pre vozidlá s pohonom CNG.

Súprava 5E0 093 860E obsahuje:

Polystyrénový box / 5E0 012 115F

Prídržný popruh / 6Q0 867 749

Kľúč na kolesá / 4D0 012 219A

Kľuka zdviháka / 5Q0 011 221

Zdvihák / 5Q0 011 031G

Skrutka, matica, poistka / 5G0 803 899

Súprava 5E0 093 860F obsahuje:

Polystyrénový box / 5E0 012 115G

Prídržný popruh / 6Q0 867 749

Kľúč na kolesá / 4D0 012 219A

Kľuka zdviháka / 5Q0 011 221

Zdvihák / 5Q0 011 031G

Skrutka, matica, poistka / 5G0 803 899

Stručný opis vloženia kola a boxu na náradie do vane na rezervné koleso na podlahe v batožinovom priestore (pozri obrázky).

Obr. 2 – Vyberte pôvodný box na náradie z vane na rezervné koleso.

Obr. 3 – Prídržný popruh boxu na náradie (C) pretiahnite vhodnými otvormi v kolese (F) tak, aby stred kola -šípka detail- zostal voľný.

Obr. 4 – Koleso s pretiahnutým prídržným popruhom vložte do vane na rezervné koleso. Pri vkladaní kola dbajte na to, aby nedošlo k vyšmyknutiu popruhu z pretiahnutých otvorov.

Obr. 5 – Špeciálnu skrutku zasuňte do otvoru vo vani na rezervné koleso. Skrutku pritlačte a pootočte o 90° v smere hodinových ručičiek.

Obr. 6 – Zaskrutkujte maticu a dotiahnite ju na doraz. Zasuňte poistku v smere šípky.

Obr. 7 – Pôvodnú výbavu vozidla (napr. vlečné oko, box so žiarovkami, háčik na demontáž krytov kolies, a pod.) pridajte do boxu na náradie (B, B1). Box na náradie vyrovajte do disku kola tak, aby šípka smerovala v smere jazdy -detail-.

Obr. 8 - Prídržný popruh pretiahnite sponou a utiahnite.

Opis použitia rezervného kola a jeho prípadná výmena pri defekte pneumatiky sú podrobne uvedené v Návode na obsluhu vozidla.

RU - Комплект для замены запасного колеса

Комплект для замены запасного колеса можно заказать в зависимости от модели автомобиля следующим образом.

ŠKODA Octavia (5E) номер для заказа 5E0 093 860E

ŠKODA Octavia RS (5E) номер для заказа 5E0 093 860F

Запасное колесо (далее – просто «колесо») в комплект поставки не входит. Его можно заказать из ассортимента Каталога оригинальных деталей ŠKODA:

Указание. Данный комплект нельзя использовать на автомобилях, работающих на газовом топливе.

Список деталей, входящих в комплект 5E0 093 860E:

Коробка из полистирола/ 5E0 012 115F

Фиксирующий ремень/ 6Q0 867 749

Гаечный ключ для колес/ 4D0 012 219A

Ручка для автомобильного домкрата/ 5Q0 011 221

Автомобильный домкрат/ 5Q0 011 031G

Винт, гайка, стопор/ 5G0 803 899

Список деталей, входящих в комплект 5E0 093 860F:

Коробка из полистирола/ 5E0 012 115G

Фиксирующий ремень/ 6Q0 867 749

Гаечный ключ для колес/ 4D0 012 219A

Ручка для автомобильного домкрата/ 5Q0 011 221

Автомобильный домкрат/ 5Q0 011 031G

Винт, гайка, стопор/ 5G0 803 899

Краткое описание установки колеса и ящика для инструментов в лоток для запасного колеса в днище багажного отделения (см. рисунки).

Рис. 2 – Выньте ящик для инструментов из лотка для запасного колеса.

Рис. 3 – Проденьте фиксирующий ремень ящика для инструментов (С) в предусмотренные для этого отверстия в колесе (F), чтобы середина колеса (см. стрелку, детальный рисунок) оставалась свободной.

Рис. 4 – Установите колесо с продетым через него фиксирующим ремнем в лоток для запасного колеса. При установке колеса следите за тем, чтобы продетый ремень не выскользнул из отверстий.

Рис. 5 – Вставьте специальный винт в отверстие в лотке для запасного колеса. Вдавите винт и поверните по часовой стрелке на 90°.

Рис. 6 – Навинтите гайку и затяните ее до упора. Установите стопор, повернув его в направлении стрелки.

Рис. 7 – Положите имеющееся оснащение автомобиля (например, буксировочную проушину, коробку с лампами накаливания, скобу для снятия декоративного колпака колеса и др.) в ящик для инструментов (B, B1). Установите ящик с инструментами в обод колеса таким образом, чтобы стрелка показывала по ходу движения (см. детальный рисунок).

Рис. 8 – Проденьте фиксирующий ремень в застежку и затяните.

Порядок использования запасного колеса, а также возможной замены в случае повреждения шины подробно описан в руководстве по эксплуатации автомобиля.

HU - Készlet pótkerékcseréhez

A pótkerékcseréhez szükséges készletet járműmodelltől függően a következők szerint kell megrendelni.

ŠKODA Octavia (5E)

cikkszám: 5E0 093 860E

ŠKODA Octavia RS (5E)

cikkszám: 5E0 093 860F

A pótkereket **(a továbbiakban: kerék)** a készlet nem tartalmazza. A kereket a ŠKODA eredeti tartozékok választékából kell megrendelni.

Megjegyzés. A készlet nem használható földgázüzemű járművekhez.

Az 5E0 093 860E készlet darabjegyzéke:

Polisztírol doboz/ 5E0 012 115F

Rögzítőheveder/ 6Q0 867 749

Kerékkulcs/ 4D0 012 219A

Emelőcsörlő/ 5Q0 011 221

Emelő/ 5Q0 011 031G

Csavar, csavaranya, biztosító/ 5G0 803 899

Az 5E0 093 860F készlet darabjegyzéke:

Polisztírol doboz/ 5E0 012 115G

Rögzítőheveder/ 6Q0 867 749

Kerékkulcs/ 4D0 012 219A

Emelőcsörlő/ 5Q0 011 221

Emelő/ 5Q0 011 031G

Csavar, anyacsavar, biztosító/ 5G0 803 899

Rövid leírás a kerék és a szerszámdoboz behelyezéséhez a cso-magtér padlójában a pótkerék számára kialakított mélyedésbe (lásd az ábrákat).

2. ábra - Vegye ki a meglévő szerszámdobozt a pótkerék tálcájából.

3. ábra - Fűzze át a szerszámdoboz (C) rögzítőhevederét a kerék (F) erre szolgáló nyílásain úgy, hogy a kerék közepe (lásd a nyilat a részletrajzon) szabadon maradjon.

4. ábra - Helyezze be a kereket az átfűzött rögzítőhevederrel a pótkerék tálcájába. A kerék behelyezésekor ügyeljen arra, hogy az átfűzött heveder ne csússzon ki a nyílásokból.

5. ábra - Helyezze be a speciális csavart a pótkerék tálcájának nyílásába. Nyomja be a csavart, majd fordítsa el 90°-kal az óramutató járásával megegyező irányba.

6. ábra - Csavarja fel a csavaranyát és húzza meg ütközésig. Tolja be a biztosítót a nyíl irányába.

7. ábra - Helyezze a jármű meglévő felszerelését (pl. vonószem, izzókészlet, a dísz tárcsák leszerelésére alkalmas eszköz stb.) a szerszámdobozba (B, B1). Helyezze a szerszámdobozt a keréktárcsába úgy, hogy a nyíl menetirányba mutasson (lásd a részletrajzot).

8. ábra - Fűzze át a rögzítőhevedert a csaton és húzza meg.

A pótkerék használatát, valamint az esetleges kerékcserét defekt esetén a jármű kezelési útmutatója tartalmazza részletesen.

RO - Set pentru schimbarea roții de rezervă

Setul pentru schimbarea roții de rezervă se va comanda după cum urmează, în funcție de modelul de autovehicul.

ŠKODA Octavia (5E) nr. de comandă 5E0 093 860E

ŠKODA Octavia RS (5E) nr. de comandă 5E0 093 860F

Roata de rezervă (**denumită în continuare doar roată**) nu este inclusă în set. Aceasta se va comanda din sortimentul de accesorii originale ŠKODA.

Indicație. Setul nu poate fi utilizat pentru autovehiculele pe gaze naturale.

Lista de piese a setului 5E0 093 860E:

Cutie din polistiren/ 5E0 012 115F

Curea de prindere/ 6Q0 867 749

Cheie pentru roți/ 4D0 012 219A

Manivelă cric/ 5Q0 011 221

Cric/ 5Q0 011 031G

Șurub, piuliță, siguranță/ 5G0 803 899

Lista de piese a setului 5E0 093 860F:

Cutie din polistiren/ 5E0 012 115G

Curea de prindere/ 6Q0 867 749

Cheie pentru roți/ 4D0 012 219A

Manivelă cric/ 5Q0 011 221

Cric/ 5Q0 011 031G

Șurub, piuliță, siguranță/ 5G0 803 899

Scurtă descriere referitoare la introducerea roții precum și a cutiei de scule în locașul pentru roata de rezervă din podeaua portbagajului (a se vedea figurile).

Fig. 2 - Scoateți cutia de scule existentă din locașul pentru roata de rezervă.

Fig. 3 - Trageți cureaua de prindere a cutiei de scule (C) prin orificiile prevăzute pentru aceasta în roată (F), astfel încât centrul roții să rămână liber -săgeată detaliu-.

Fig. 4 - Introduceți roata cu cureaua de prindere astfel trasă în locașul pentru roata de rezervă. La introducerea roții, se va avea grijă să nu alunece afară din orificii cureaua trasă prin roată.

Fig. 5 - Introduceți șurubul special în orificiul din locașul pentru roata de rezervă. Apăsați șurubul înăuntru și rotiți 90° în sens orar.

Fig. 6 - Înșurubați piulița și strângeți până la capăt. Introduceți siguranța în direcția săgeții.

Fig. 7 - Așezați echipamentele existente din dotarea autovehiculului (de ex. inel de remorcare, cutie cu becuri, etrier pentru demontarea apărătorii de roată etc.) în cutia de scule (B, B1). Introduceți cutia de scule în janta roții astfel încât săgeata să indice spre sensul de deplasare -detaliu-.

Fig. 8 - Trageți cureaua de prindere prin cataramă și strângeți.

Utilizarea roții de rezervă precum și o eventuală înlocuire în cazul unei pane de cauciuc sunt descrise detaliat în manualul de utilizare al autovehiculului.





- EN** The information on the technical data, design, equipment, materials, guarantees and outside appearance refer to the period when the mounting instructions are sent to print. The manufacturer reserves the right to changes (including the change in technical parameters with reference to the individual model measures).
- CZ** Informace o technických údajích, konstrukci, vybavení, materiálech, zárukách a vnějším vzhledu se vztahují na období zadávání montážního návodu do tisku. Výrobce si vyhrazuje právo změny (včetně změny technických parametrů se změny jednotlivých modelových opatření).
- DE** Informationen über technische Angaben, Konstruktion, Ausrüstung, Werkstoffe, Garantien und äußerliches Aussehen beziehen sich auf den Zeitraum, in dem die Montageanleitung in Druck gegeben wurde. Der Hersteller behält sich das Änderungsrecht vor (samt Änderungen der technischen Parameter mit Änderungen einzelner Modellmaßnahmen).
- ES** Las informaciones sobre los datos técnicos, la construcción, el equipo, los materiales, la garantía y el aspecto son válidas para el período en que la instrucción de montaje es mandada a imprimir. El fabricante se reserva el derecho de cambiar (incluyendo el cambio de los parámetros técnicos con los cambios de las distintas medidas modelo).
- FR** Les informations sur les données techniques, de construction, d'équipement, de matériaux, de garanties et sur l'aspect concernant la période de mise sous presse des instructions de montage. Le fabricant se réserve le droit de modification (incluant les modifications des paramètres techniques avec des modifications particulières des mesures de modelage).
- IT** Informazioni dei dati tecnici, costruzione, corredo, materiali, garanzie e l'aspetto esterno riguardano il periodo, quando l'istruzione per il montaggio sono stati dati alle stampe. Il produttore si riserva il diritto di eseguire le modifiche (compreso la modifica dei parametri tecnici riguardanti la modifiche dei modelli).
- SV** Upplysningarna om tekniska data, konstruktion, utrustning, materialier, garantier, och om yttre utseendet, gäller tidrymden då montageanledningen givits i uppdrag för tryckning. Producenten förbehåller sig rätten till förändringar (inkl. modifikation av tekniska parametrar samman med ändringar av enskilda modellåtgärder).
- NL** Informaties over de technische gegevens, constructie, uitrusting, materialen, garanties en het uiterlijk hebben betrekking op de periode wanneer de montageaanwijzing in druk wordt gegeven. De fabrikant behoudt zich het recht van de wijziging voor (inclusief wijziging van de technische parameters met de wijzigingen van de afzonderlijke modelvoorzieningen).
- PL** Informacje o danych technicznych, konstrukcji, wyposażeniu, materiałach, gwarancjach i wyglądzie zewnętrznym odnoszą się do okresu zlecenia instrukcji montażowej do druku. Producent zastrzega sobie prawo zmiany (włącznie ze zmianą parametrów technicznych ze zmianami poszczególnych modelowych posunięć).
- SK** Informácie o technických údajoch, konštrukcii, vybavení, materiáloch, zárukách a vonkajšom vzhľade sa vzťahujú na obdobie zadávania montážneho návodu do tlače. Výrobca si vyhradzuje právo zmeny (vrátane zmeny technických parametrov so zmenami jednotlivých modelových opatrení).
- RU** Информация о технических данных, конструкции, оснащении, материалах, гарантии и внешнего вида соответствует периоду передачи заказа инструкции по монтажу в печать. Производитель оставляет за собой право внесения изменений (в том числе изменений технических параметров с изменениями отдельных модельных мер).
- HU** A műszaki adatokra, a konstrukcióra, a felhasznált anyagokra, a garanciára és a termék kivételére vonatkozó adatok a jelen anyag nyomdába kerülésének idején érvényben lévő állapotot tükrözik. A gyártó fenntartja magának a változtatások jogát (azokat a műszaki változtatásokat is beleértve, amelyek a modellmódosítások miatt következnek be).
- RO** Informațiile privind datele tehnice, construcția, dotarea, materialele, garanțiile și aspectul exterior se referă la momentul prezentării instrucțiunilor de montaj pentru tipărire. Fabrică își rezervă dreptul de a face schimbări (inclusiv schimbarea parametrilor tehnici cu schimbările măsurilor pentru diferitele modele).

Nr. 5E0 093 860E, 5E0 093 860F / 10.2022

www.skoda-auto.com
www.skoda-auto.cz

Tento výrobek je shodný s typem schváleným Ministerstvem dopravy České republiky pod číslem schválení

ATEST 8SD č1426.

