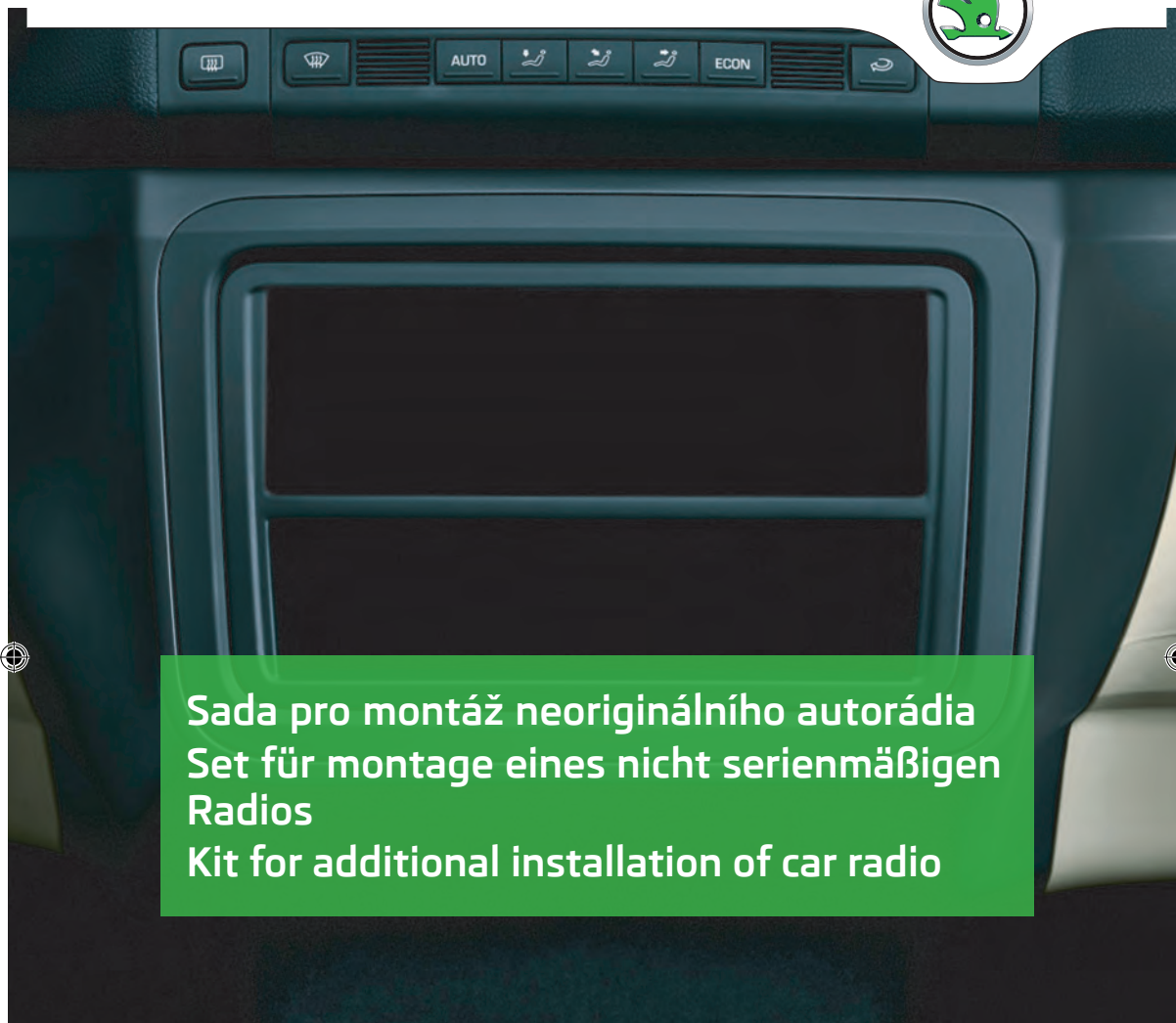


SIMPLY CLEVER

ŠKODA



Sada pro montáž neoriginálního autorádia
Set für montage eines nicht serienmäßigen
Radios
Kit for additional installation of car radio

Fabia (5J), Fabia Combi (5J), Roomster (5J7) Superb (3T), Yeti (5L), Rapid (5JA)

Montážní návod/ Montageanleitung/ Fitting instructions

Objednací číslo/ Bestellnummer/ Order Number

AZO 700 001

ŠKODA Originální příslušenství* / ŠKODA Original Zubehör* / ŠKODA Genuine Accessories*

Poznámky k textu/ Anmerkungen zum Text/ Notes to the text



Pozor.

Texty s tímto symbolem upozorňují na možnost poranění osoby provádějící montáž popř. možnost poškození vozu při neopatrném provedení operace.

Achtung.

Texte mit diesem Symbol weisen auf Verletzungsgefahren bei Personen oder auf eventuelle Beschädigungen des Wagens bei unachtsamer Durchführung der Operation hin.

Caution.

Texts with this symbol warn against the risk of injury of the person performing the assembly, or to potential risk of damage to the vehicle if the operation is performed improperly.



Upozornění.

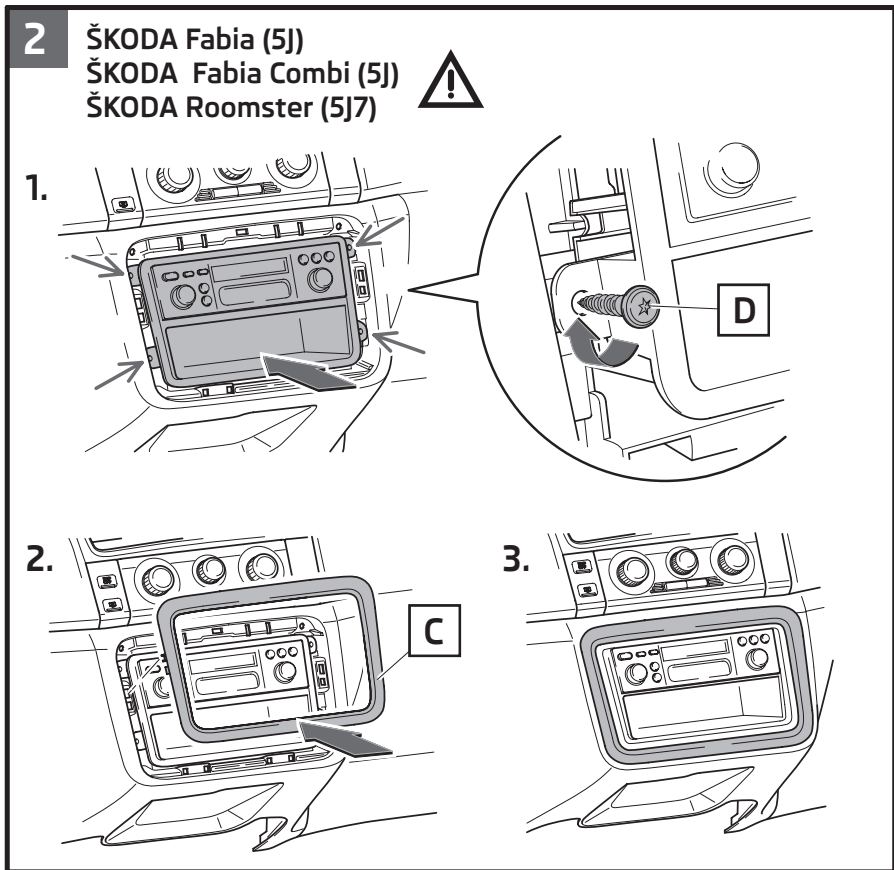
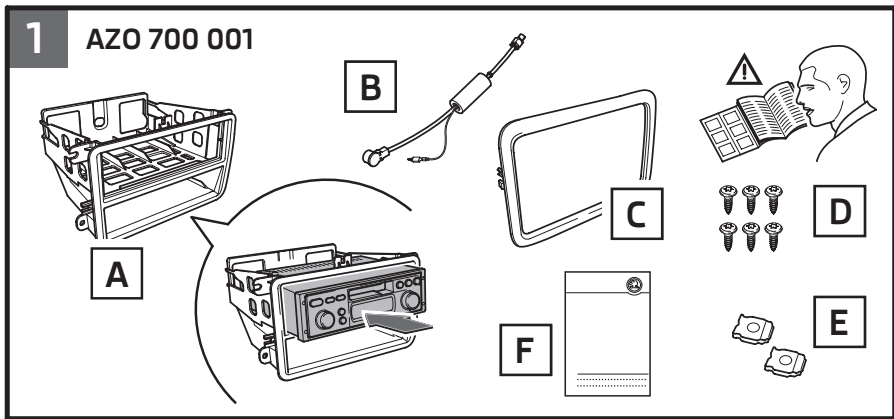
Texty s tímto symbolem obsahují pokyny s důrazem na přesnost provedení dané operace.

Hinweis.

Texte mit diesem Symbol enthalten Hinweise auf die Ausführungsgenauigkeit der jeweiligen Operation.

Attention.

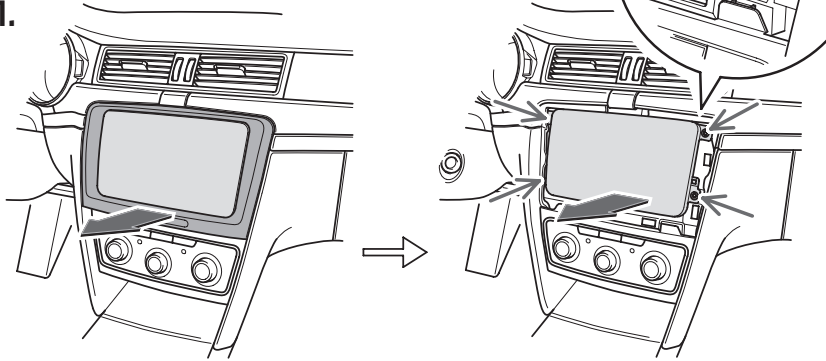
Texts with this symbol contain instructions emphasizing accuracy of performance of particular operation.



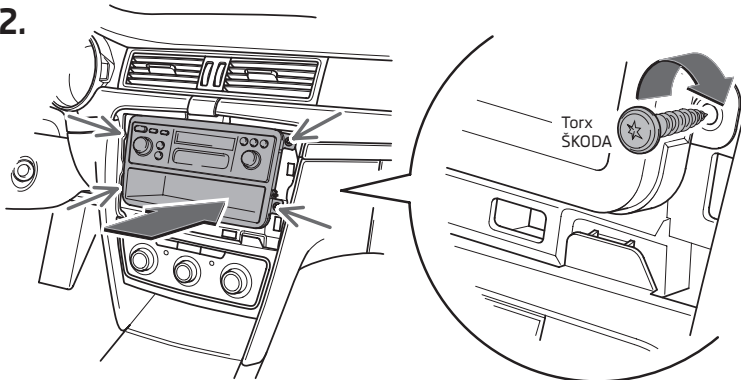
3 ŠKODA Superb (5T)



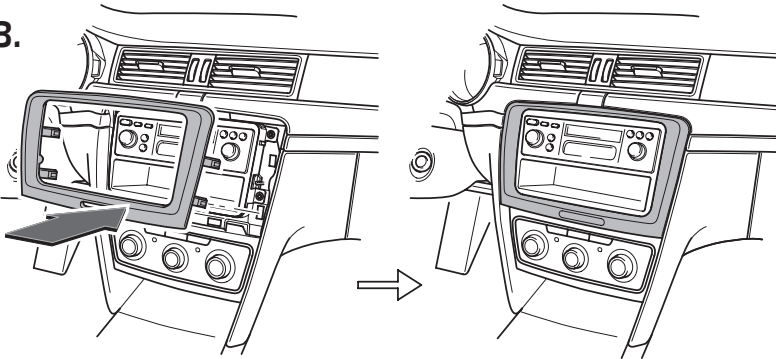
1.



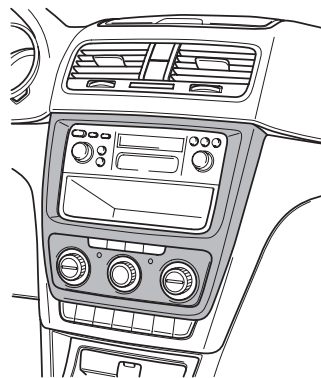
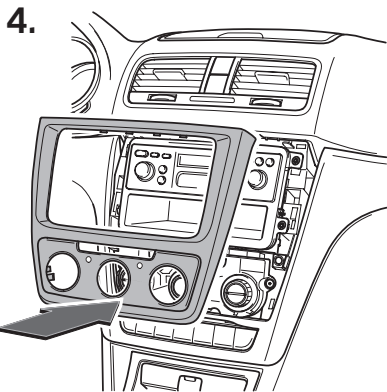
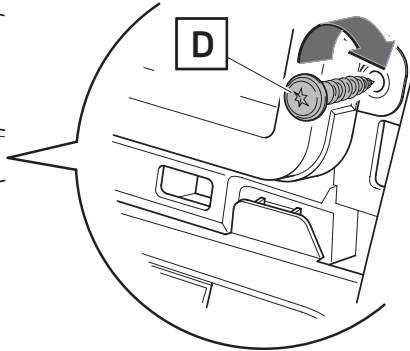
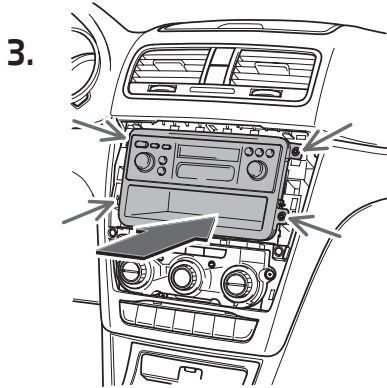
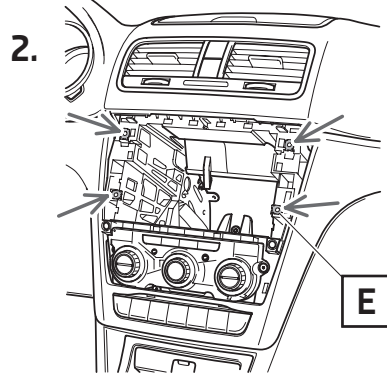
2.



3.



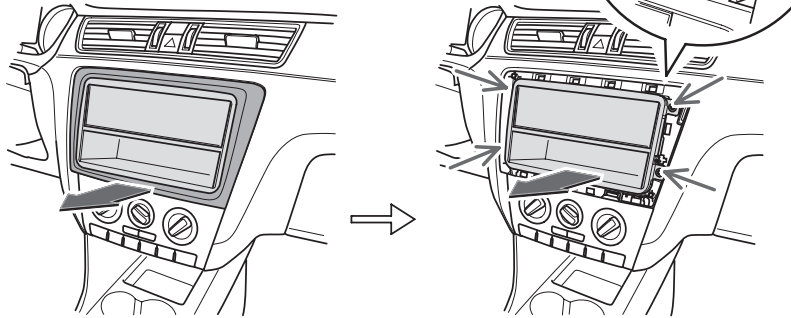
4 ŠKODA Yeti (5L)



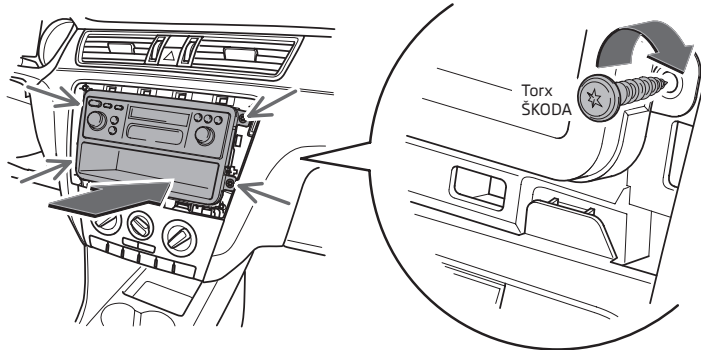
5 ŠKODA Rapid (5JA)



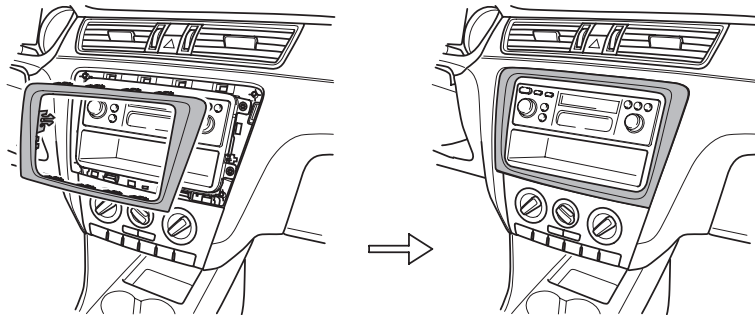
1.



2.



3.



Sada pro montáž neoriginálního autorádia

CZ

Produkty příslušenství jsou určeny k odborné montáži. ŠKODA AUTO doporučuje provádět montáž u smluvních partnerů.

Montážní sada AZO 700 001 je určena k montáži neoriginálního autorádia do vozů ŠKODA Fabia (5J), Fabia Combi (5J), Roomster (5J7), Superb (3T), Yeti (5L) a Rapid (5JA).



Pozor. Hloubka některých autorádií se může lišit!
Před vlastní montáží proto nejprve ověřte, je-li možné autorádio správně zasunout do držáku autorádia ze sady. Pokud to není možné, proveďte případnou drobnou úpravu zadní strany držáku autorádia (propilování popř. odříznutí kolidujících částí držáku). Vzhledem k velké variabilitě neoriginálních autorádií nelze úplně přesně specifikovat rozsah potřebných úprav.
Případnou nutnou úpravu vždy nejprve konzultujte se zákazníkem!

Sada AZO 700 001 obsahuje (obr. 1)

Název dílu	Kusů	Pozice
Držák autorádia	1	A
Fantomový adaptér	1	B
Střední kryt přístrojové desky	1	C
Šroub	6	D
Plechová matice	2	E
Montážní návod	1	F



Upozornění k montáži pro sadu AZO 700 001
- vozy Fabia (5J), Fabia Combi (5J), Roomster (5J7)

Kompletní montáž neoriginálního autorádia vyžaduje následující předpoklady:

- Vůz musí být osazen středním dílem přístrojové desky s 2DIN otvorem pro autorádio.
- Pokud vůz není takto vybaven, objednejte dle barevného provedení vozu střední díl z katalogu náhradních dílů.
(základní číslo dílu pro levostranné řízení 5J1 858 089A
pro pravostranné řízení 5J2 858 089A)
- V případě výměny středního dílu přístrojové desky, použijte k jeho upevnění plechové matice (E) a 2 šrouby (D).
- Do 2DIN otvoru pro autorádio upevněte neoriginální autorádio pomocí montážní sady AZO 700 001.
- Dále je nutné, aby byl vůz vybaven elektrickou instalací pro autorádio se zakončením svorkovnicí DIN. Pokud je vůz vybaven elektrickou přípravou pro originální autorádio použijte propojovací svazek AZA 700 001A (redukce na připojení DIN).

CZ



**Upozornění k montáži pro sadu AZO 700 001
- vozy Superb (3T)**

Sada je určena pro vozy s přípravou pro neoriginální autorádio ze sériové výroby. Montáž proveďte dle obr. 3. Ze sady zbydou pozice C, D, E.



**Upozornění k montáži pro sadu AZO 700 001
- vozy Yeti (5L)**

Sada je určena pro vozy s přípravou pro neoriginální autorádio ze sériové výroby. Montáž proveďte dle obr. 4. Ze sady zbyde pozice C.

Pro montáž do vozů Yeti (5L) doobjednejte (pokud již není ve voze usazen) dle konkrétní výbavy vozu ze sortimentu ŠKODA originálních dílů - **Střední kryt přístrojové desky** - objed. číslo 5L0 858 069 xx yyy (xx index dle výbavy vozu, index yyy dle barevného provedení - viz Katalog náhradních dílů „ETKA“).



**Upozornění k montáži pro sadu AZO 700 001
- vozy Rapid (5JA)**

Sada je určena pro vozy s přípravou pro neoriginální autorádio ze sériové výroby. Montáž proveďte dle obr. 5. Ze sady zbydou pozice C, D, E.

Postup montáže

Demontáž a zpětnou montáž jednotlivých dílů proveďte dle dílenských příruček ŠKODA. Po dobu montáže mějte odpojený záporný pól akumulátoru.

Autorádio (dle jeho konkrétního návodu) mechanicky upevněte do držáku autorádia (A).

Modrý vodič fantomového adaptéru (B) připojte do 8pólové napájecí svorkovnice autorádia T8d/PIN 5.

Před připojením autorádia zkontrolujte, případně upravte zapojení 8pólové napájecí svorkovnice - zejména PIN 7 a PIN 4.

- 8pólová napájecí svorkovnice je z výroby zapojena takto:

PIN 7 +12 V (tzv „30“),

PIN 4 +12 V spínané (tzv „15“ nebo „S-kontakt“).



Pozor. Zapojení těchto PINů se u různých autorádií liší!

Pomocí fantomového adaptéru (B) propojte autorádio s anténním svodem, připojte ostatní svorkovnice k autorádiu a případně vyzkoušejte funkce autorádia.

- **2 - vozy Fabia (5J), Fabia Combi (5J), Roomster (5J7)**

- Srovnajte svazky elektrické instalace a fantomový adaptér za autorádiem tak, aby nedošlo po zasunutí držáku autorádia k poškození vodičů nebo ke vzniku hluků.

- Držák autorádia zasuňte do otvoru v nástrojovej deske a pomocou čtyr šroubov (D) držák upevníte -detail-.
- Zacsaknite stredný kryt nástrojovej desky (C).

- 3 - vozy Superb (3T)

- Vycvaknite stredný kryt nástrojovej desky a demontujte krytku otvoru pro autorádio (demonstované šrouby odložte stranou).
- Srovnejte svazky elektrické instalace a fantomový adaptér za autorádiem tak, aby nedošlo po zasunutí držáku autorádia k poškození vodičů nebo ke vzniku hluků.
- Držák autorádia zasuňte do otvoru v nástrojovej deske a pomocou čtyr demontovaných šroubov držák upevníte -detail-.
- Zacsaknite znovu stredný kryt nástrojovej desky.

- 4 - vozy Yeti (5L)

- Vycvaknite stredný kryt nástrojovej desky. Demontujte krytku otvoru pro autorádio a odkládací schránku pod krytkou.
- Na příslušná místa v otvoru v nástrojovej desce nasuňte plechové matice (E) -šipky-.
- Srovnejte svazky elektrické instalace a fantomový adaptér za autorádiem tak, aby nedošlo po zasunutí držáku autorádia k poškození vodičů nebo ke vzniku hluků.
- Držák autorádia zasuňte do otvoru v nástrojovej desce a pomocou čtyr šroubov (D) držák upevníte -detail-.
- Zacsaknite znovu stredný kryt nástrojovej desky.

- 5 - vozy Rapid (5JA)

- Vycvaknite stredný kryt nástrojovej desky. Demontujte krytku otvoru pro autorádio a následně i stávající držák autorádia (demonstované šrouby odložte stranou).
- Srovnejte svazky elektrické instalace a fantomový adaptér za autorádiem tak, aby nedošlo po zasunutí držáku autorádia k poškození vodičů nebo ke vzniku hluků.
- Držák autorádia zasuňte do otvoru v nástrojovej desce a pomocou čtyr demontovaných šroubov držák upevníte -detail-.
- Zacsaknite znovu stredný kryt nástrojovej desky.

Namontujte zpět všechny demontované díly, připojte akumulátor a proveďte všechna potřebná přizpůsobení elektrických komponentů spojených s připojením a odpojením akumulátoru (viz dílenská příručka ŠKODA). Dále pokračujte dle návodu k obsluze příslušného autorádia.

Set für Montage eines nicht serienmäßigen Radios

Die Zubehörprodukte sind für eine fachmännische Montage vorgesehen. ŠKODA AUTO empfiehlt es, die Montage von einem Vertragshändler durchführen zu lassen.

Das Montageset AZO 700 001 ist für die Montage eines nicht serienmäßigen Radios in die Fahrzeuge ŠKODA Fabia (5J), Fabia Combi (5J), Roomster (5J7), Super (3T), Yeti (5L) und Rapid (5JA) bestimmt.



Achtung. Die Einbautiefe einiger Radios kann unterschiedlich sein! Vor der eigentlichen Montage ist deswegen zuerst zu prüfen, ob das Radio korrekt in das Radiofach aus dem Set eingeschoben werden kann. Ist dies nicht möglich, ist ggf. die Rückseite des Radiofachs etwas anzupassen (kollidierende Teile des Fachs durchfeilen ggf. abschneiden). Aufgrund der großen Variabilität von nicht serienmäßigen Radios kann der Umfang der nötigen Anpassungsarbeiten nicht ganz genau spezifiziert werden.
Eine ggf. nötige Anpassung ist immer mit dem Kunden zu besprechen!

Teilverzeichnis des Sets AZO 700 001 (Abb. 1)

Teil	Menge	Position
Radiofach	1	A
Phantom-Adapter	1	B
Mittelblende für Schalttafel	1	C
Schraube	6	D
Blechmutter	2	E
Montageanleitung	1	F



Montagehinweise zum Set AZO 700 001
- Fahrzeuge Fabia (5J), Fabia Combi (5J), Roomster (5J7)

Die komplette Montage eines nicht serienmäßigen Radios erfordert folgende Bedingungen:

- Das Fahrzeug muss mit dem Schalttafel-Mittelteil mit 2DIN-Fach für Radio ausgestattet sein.
- Ist das Fahrzeug so nicht ausgestattet, ist der Mittelteil gemäß der Fahrzeug-Farbenausführung aus dem Teilekatalog zu bestellen.
(Grund-Teile-Nr. für Linkslenkung 5J1 858 089A
für Rechtslenkung 5J2 858 089A)
- Wird der Schalttafel-Mittelteil ausgetauscht, für dessen Befestigung Blechmuttern (E) und 2 Schrauben (D) verwenden.
- Im 2DIN-Fach ein nicht serienmäßiges Radio mittels Montageset AZO 700 001 befestigen.



- Des Weiteren muss das Fahrzeug mit der Elektroinstallation für Radio mit einem DIN-Stecker am Ende ausgestattet sein. Ist das Fahrzeug mit einer elektrischen Vorbereitung für ein serienmäßiges Radio ausgestattet, ist der Verbindungskabelstrang AZA 700 001A (Reduktionsstück für DIN-Anschluss) zu verwenden.

DE



Montagehinweise zum Set AZO 700 001 - Fahrzeuge Superb (3T)

Das Montageset ist für die Fahrzeuge mit Vorbereitung für ein nicht serienmäßiges Radio aus der Serienproduktion bestimmt. Die Montage erfolgt laut Abb. 3. Aus dem Set verbleiben die Positionen C, D, E.



Montagehinweise zum Set AZO 700 001 - Fahrzeuge Yeti (5L)

Das Montageset ist für die Fahrzeuge mit Vorbereitung für ein nicht serienmäßiges Radio aus der Serienproduktion bestimmt. Die Montage erfolgt laut Abb. 4. Aus dem Set verbleibt die Position C.

Für die Montage in die Fahrzeuge Yeti (5L) ist gemäß der konkreten Fahrzeugausstattung aus dem Sortiment der ŠKODA-Originalteile - **Mittelblende für Schalttafel** - Bestell-Nr. 5L0 858 069 xx yyy (xx Index gemäß Fahrzeugausstattung, yyy Index gemäß Farbausführung - siehe Elektronischen Teilkatalog „ETKA“) nachzubestellen (wenn noch nicht im Fahrzeug vorhanden).



Montagehinweise zum Set AZO 700 001 - Fahrzeuge Rapid (5JA)

Das Montageset ist für die Fahrzeuge mit Vorbereitung für ein nicht serienmäßiges Radio aus der Serienproduktion bestimmt. Die Montage erfolgt laut Abb. 5. Aus dem Set verbleiben die Positionen C, D, E.

Montageablauf

Die Demontage und Wiedermontage der einzelnen Bauteile laut Reparaturleitfäden ŠKODA durchführen.

Während der Montage muss der Minuspol der Batterie abgeklemmt sein.

Radio (laut konkreter Anleitung) mechanisch im Radiofach (A) befestigen.

Blaue Leitung des Phantom-Adapters (B) an den 8-fach Stromversorgungsstecker des Radios T8d/PIN 5 anschließen.

Vor dem Anschluss des Radios den Anschluss des 8-fach Stromversorgungssteckers - insbesondere PIN 7 und PIN 4 prüfen ggf. anpassen.

- Der 8-fach Stromversorgungsstecker ist werkseitig folgendermaßen angeschlossen:
PIN 7 + 12 V (die sog. „30“)
PIN 4 + 12 V geschaltet (die sog. „15“ oder „S-Kontakt“).





Vorsicht. Der Anschluss dieser PINs ist bei verschiedenen Radios unterschiedlich!

DE

Radio mittels Phantom-Adapter (B) mit der Antennenableitung verbinden, andere Stecker an das Radio anschließen und die Funktion des Radios ggf. überprüfen.

- 2 - Fahrzeuge Fabia (5J), Fabia Combi (5J), Roomster (5J7)

- Kabelstränge der Elektroinstallation und Phantom-Adapter hinter dem Radiogerät so verlegen, dass die Leitungen nach dem Einschieben des Radiofachs nicht beschädigt werden und keine Geräusche entstehen können.
- Radiofach in das Fach in der Schalttafel einschieben und mit vier Schrauben (D) befestigen -Detail-.
- Mittelblende für Schalttafel (C) einclippen.

- 3 - Fahrzeuge Superb (3T)

- Mittelblende für Schalttafel ausclippen und die Abdeckung für das Radiofach ausbauen (ausgebaute Schrauben seitlich ablegen).
- Kabelstränge der Elektroinstallation und Phantom-Adapter hinter dem Radiogerät so verlegen, dass die Leitungen nach dem Einschieben des Radiofachs nicht beschädigt werden und keine Geräusche entstehen können.
- Radiofach in das Fach in der Schalttafel einschieben und mit vier ausgebauten Schrauben befestigen -Detail-.
- Mittelblende für Schalttafel wieder einclippen.

- 4 - Fahrzeuge Yeti (5L)

- Mittelblende für Schalttafel ausclippen. Die Abdeckung für das Radiofach und das Ablagefach unterhalb der Abdeckung ausbauen.
- Blechmuttern (E) auf die entsprechenden Stellen im Fach in der Schalttafel aufstecken -Pfeile-.
- Kabelstränge der Elektroinstallation und Phantom-Adapter hinter dem Radiogerät so verlegen, dass die Leitungen nach dem Einschieben des Radiofachs nicht beschädigt werden und keine Geräusche entstehen können.
- Radiofach in das Fach in der Schalttafel einschieben und mit vier Schrauben (D) befestigen -Detail-.
- Mittelblende für Schalttafel wieder einclippen.

- 5 - Fahrzeuge Rapid (5JA)

- Mittelblende für Schalttafel ausclippen. Die Abdeckung für das Radiofach und anschließend auch das bestehende Radiofach ausbauen (ausgebaute Schrauben seitlich ablegen).
- Kabelstränge der Elektroinstallation und Phantom-Adapter hinter dem Radiogerät so verlegen, dass die Leitungen nach dem Einschieben des Radiofachs nicht beschädigt werden und keine Geräusche entstehen können.
- Radiofach in das Fach in der Schalttafel einschieben und mit vier ausgebauten Schrauben befestigen -Detail-.
- Mittelblende für Schalttafel wieder einclippen.

Alle ausgebauten Bauteile wieder einbauen, Batterie anklemmen und alle erforderlichen Anpassungen der elektrischen Komponenten in Bezug auf das Ab- und Wiederanklemmen der Batterie durchführen (siehe Reparaturleitfaden ŠKODA). Des weiteren nach der Bedienungsanleitung zum jeweiligen Radio vorgehen.

Kit for additional installation of car radio

The accessories are intended for professional fitting. ŠKODA AUTO recommends the fitting to be carried out by its contract partners.

The fitting kit AZO 700 001 is designed for additional mounting of non-original car radio in vehicles ŠKODA Fabia (5J), Fabia Combi (5J), Roomster (5J7), Superb (3T), Yeti (5L) and Rapid (5JA).

EN



Caution. The depth of some car radios may vary!
Prior to the fitting itself make therefore sure whether the car radio can be pushed properly into the car radio holder from the set. If this is impossible, make alternate small correction of the back side of the car radio holder (milling or trimming off the obstructing parts of the holder). Due to high variability of unoriginal car radios the scope of necessary adjustments cannot be specified accurately.
First consult any potential necessary correction with the customer!

The AZO 700 001 set includes (fig. 1)

Part name	Pieces	Position
Car radio holder	1	A
Phantom power adaptor	1	B
Central cover of the instrument panel	1	C
Screw	6	D
Tin nut	2	E
Fitting instructions	1	F



Notice on fitting for the AZO 700 001 kit
- the Fabia (5J), Fabia Combi (5J) and Roomster (5J7) vehicles

- For complete installation of an unoriginal car radio, the following conditions are required:
- The vehicle must be provided with a central section of the dashboard with a hole of 2DIN for the car radio.
 - If the vehicle is not equipped so, order the central section matching the colour of the vehicle from the catalogue of spare parts.
(basic part number for left-side steering 5J1 858 089A
for the right-side steering 5J2 858 089A)
 - In case of the central dashboard part replacement, use a tin nut (E) and 2 screws (D) to fasten it.
 - Fasten the unoriginal car radio into the 2DIN hole, using the AZO 700 001 fitting kit.
 - Furthermore, the vehicle must be equipped with the electric installation for the car radio, ending with the terminal board DIN. If the vehicle is equipped with the electric preparation for an original car radio, use the interconnecting harness AZA 700 001A (the reduction to the DIN connection).

**Notice on fitting for the AZO 700 001 kit
- Superb (3T) cars**

The kit is designed for vehicles with preparation for unoriginal car radio from series production. Perform the fitting as shown on Fig. 3. The C, D and E positions will remain from the kit.

**Notice on fitting for the AZO 700 001 kit
- Yeti (5L) cars**

The kit is designed for vehicles with preparation for unoriginal car radio from series production. Perform the fitting as shown on Fig. 4. The C position will remain from the kit.

For fitting in vehicles Yeti (5L) you need to place an additional order for (if not already a part of the car equipment), according to the specific equipment of the car from the ŠKODA Genuine parts assortment - **Central dashboard cover** - Order Number 5L0 858 069 xx yyy (the xx index depends on the equipment of the car), the yyy index on the colour design - see the Catalogue of spare parts "ETKA").

**Notice on fitting for the AZO 700 001 kit
- Rapid (5JA) cars**

The kit is designed for vehicles with preparation for unoriginal car radio from series production. Perform the fitting as shown on Fig. 5. The C, D and E positions will remain from the kit.

Assembly procedure

Perform the disassembly and reassembly of individual parts according to ŠKODA workshop manual.

The negative pole of the battery must be disconnected during fitting.

Fasten the car radio mechanically (according to the particular manual) into the car radio holder (A).

Connect the blue wire of the phantom adaptor (B) to the 8-pole terminal board of the car radio T8d/PIN 5.

Before connecting the radio, check the connection of the 8-pole supply terminal board - especially that of PIN 7 and PIN 4 - and adjust it, if necessary.

- From the manufacturing plant, the 8-pole supply terminal board is connected in the following way:

PIN 7 +12 V (the so-called "30"),

PIN 4 +12 V switched (the so-called „15" or "S-contact").



Attention. Connection of these PINs varies for different car radios!

Using the phantom adaptor (B) interconnect the car radio to the aerial lead, connect the remaining terminal boards to the car radio and test the functions of it.

- 2 - vehicles Fabia (5J), Fabia Combi (5J), Roomster (5J7)

- Align the electric installation harnesses and the phantom adaptor behind the car radio to avoid damage of the wires after inserting the car radio holder, or to avoid occurrence of any noises.
- Slide the car radio holder into the dashboard hole and fasten the holder using four screws (D) -detail-.
- Snap the central cover of the instrument panel (C) in.

- 3 - vehicles Superb (3T)

- Snap the central dashboard cover out and dismantle the car radio opening cap (put the dismantled screws aside).
- Align the electric installation harnesses and the phantom adaptor behind the car radio to avoid damage of the wires after inserting the car radio holder, or to avoid occurrence of any noises.
- Slide the car radio holder into the dashboard opening and fasten it using the dismantled screws -detail-.
- Snap the central cover of the instrument panel back in.

- 4 - vehicles Yeti (5L)

- Snap out the central cover of the instrument panel. Dismantle the car radio opening cap and the storage compartment underneath the cap.
- Slide the tin nuts (E) in respective places of the dashboard opening -arrows-.
- Align the electric installation harnesses and the phantom adaptor behind the car radio to avoid damage of the wires after inserting the car radio holder, or to avoid occurrence of any noises.
- Slide the car radio holder into the dashboard hole and fasten the holder using four screws (D) -detail-.
- Snap the central cover of the instrument panel back in.

- 5 - vehicles Rapid (5JA)

- Snap out the central cover of the instrument panel. Dismantle the cap of the opening for car radio and then also the existing car radio holder (put the dismantled screws aside).
- Align the electric installation harnesses and the phantom adaptor behind the car radio to avoid damage of the wires after inserting the car radio holder, or to avoid occurrence of any noises.
- Slide the car radio holder into the dashboard opening and fasten it using the dismantled screws -detail-.
- Clamp the central cover of the dashboard.

Fit all the disassembled components back, connect the car battery, and adjust all electric components as necessary due to disconnecting and subsequent connecting of the battery (see the ŠKODA Workshop Manual). Continue according to the user's manual of the specific car radio.

Set para montar una auto-radio no original

Los productos accesorios están destinados al montaje profesional. ŠKODA AUTO recomienda realizar el montaje por socios contractuales.

El set de montaje AZO 700 001 es destinado para montar auto-radio no original en los vehículos ŠKODA Fabia (5J), Fabia Combi (5J), Roomster (5J7), Superb (3T), Yeti (5L) y Rapid (5JA).

ES



Atención. La profundidad de algunos radios pueden variar! Antes de la instalación, comprobar primero, si la radio puede ser insertada correctamente en el soporte para la radio del juego. Si esto no es posible, hacer un ajuste pequeño en la parte trasera del soporte de la radio (limando event. cortar las partes estorbosas en el soporte). Debido a la gran variabilidad de las radios de coche no originales no se puede especificar exactamente la extensión de los ajustes necesarios. Cualquier cambio necesario siempre consultar con el cliente!

Set AZO 700 001 contiene (fig. 1)

Nombre de pieza	Total unidades	Posición
Soporte de auto-radio	1	A
Adaptador fantoma	1	B
Cubierta central del panel de aparatos	1	C
Tornillo	6	D
Tuerca de lámina	2	E
Instrucción de montaje	1	F



Advertencia para el montaje del set AZO 700 001
- automóviles Fabia (5J), Fabia Combi (5J), Roomster (5J7)

El montaje completo de auto-radio no original requiere las condiciones siguientes:

- El automóvil debe disponer de la pieza central del panel de aparatos con el orificio 2DIN para la auto-radio.
- El automóvil no está preparado de esta forma, Vd. deberá encargar la pieza central, conforme a la versión de color de su automóvil, y seleccionarla del catálogo de piezas de repuesto.
(el número básico de la pieza para la conducción por la izquierda 5J1 858 089A
para la conducción por la derecha 5J2 858 089A)
- En caso de sustitución de la pieza central del panel de aparatos, para ajustar esta pieza emplee las tuercas de lámina (E) y 2 tornillos (D).
- Monte la auto-radio no original en el orificio 2DIN. Emplee el set de montaje AZO 700 001.
- También es necesario que el automóvil esté dotado de instalaciones eléctricas para la auto-radio con terminación en forma de conector DIN. Si el automóvil dispone de preparación eléctrica para la auto-radio original, entonces Vd. deberá emplear el conjunto de interconexión AZA 700 001A (reducción para conectar DIN).



**Advertencia para el montaje del set AZO 700 001
- automóviles Superb (3T)**

El set está destinado para aquellos automóviles que disponen de preparación para montar auto-radio no original proveniente de la producción en serie. El montaje debe realizarse conforme a la figura 3. Las posiciones C, D, E de dicho set se quedan.



**Advertencia para el montaje del set AZO 700 001
- automóviles Yeti (5L)**

El set está destinado para aquellos vehículos que disponen de preparación para montar auto-radio no original proveniente de la producción en serie. El montaje debe realizarse conforme a la figura 4. La posición C de dicho set se queda.

Para montar en los automóviles Yeti (5L) es necesario encargar (a no ser que ya está instalado en el automóvil), según la determinada dotación del vehículo, - **Cubierta central del panel de aparatos** - del surtido de piezas Originales ŠKODA, número de pedido 5L0 858 069 xx yyy (xx índice según dotación del vehículo, índice yyy según el color - véase Catálogo de piezas de repuesto „ETKA“).



**Advertencia para el montaje del set AZO 700 001
- automóviles Rapid (5JA)**

El set está destinado para aquellos automóviles que disponen de preparación para montar auto-radio no original proveniente de la producción en serie. El montaje debe realizarse conforme a la figura 5. Las posiciones C, D, E de dicho set se quedan.

Procedimiento del montaje

Al desmontar y volver a montar las distintas piezas, proceda conforme a los manuales de taller ŠKODA.

Por el tiempo del montaje mantenga desconectado el polo negativo del acumulador.

Fije la auto-radio (según su determinada instrucción) en el soporte de la auto-radio (A).

Acople el conductor azul del adaptador fantoma (B) al conector alimentador de la auto-radio T8d/PIN 5 que tiene 8 polos.

Antes de acoplar la auto-radio Vd. debe revisar, en su caso modificar, la conexión del conector alimentador de 8 polos - especialmente PIN 7 y PIN 4.

- El conector alimentador de 8 polos tiene las conexiones siguientes de fábrica:

PIN 7 +12 V (el „30“),

PIN 4 +12 V conmutado el „15“ o „S-contacto“).



Cuidado. Las distintas auto-radios tienen estos PINes conectados de modo diferente!

Interconecte, por medio del adaptador fantoma (B), la auto-radio con el conductor de antena, acople los demás conectores a la auto-radio, pruebe las funciones de la auto-radio.



- 2 - automóviles Fabia (5J), Fabia Combi (5J), Roomster (5J7)

- Acomode los haces de instalaciones eléctricas y el adaptador fantoma detrás de la auto-radio de modo que al encajar el soporte de auto-radio no se vayan a dañar conductores ni se produzcan ruidos.
- Encaje el soporte de auto-radio en el orificio que está en el panel de aparatos. Ajuste el soporte por medio de cuatro tornillos (D) -detalle-.
- Encaje la cubierta central del panel de aparatos (C).

ES

- 3 - automóviles Superb (3T)

- Saque la cubierta central del panel de aparatos, desmonte la tapa del orificio para la auto-radio (ponga los tornillos desmontados aparte).
- Acomode los haces de instalaciones eléctricas y el adaptador fantoma detrás de la auto-radio de modo que al encajar el soporte de auto-radio no se vayan a dañar conductores ni se produzcan ruidos.
- Encaje el soporte de auto-radio en el orificio que está en el panel de aparatos. Ajuste el soporte por medio de cuatro tornillos desmontados -detalle-.
- Encaje nuevamente la cubierta central del panel de aparatos.

- 4 - automóviles Yeti (5L)

- Saque la cubierta central del panel de aparatos. Desmonte la tapa del orificio de auto-radio y el box debajo de la tapa.
- Ponga las tuercas de lámina (E) -flechas- en sus respectivos lugares en el orificio que está en el panel de aparatos.
- Acomode los haces de instalaciones eléctricas y el adaptador fantoma detrás de la auto-radio de modo que al encajar el soporte de auto-radio no se vayan a dañar conductores ni se produzcan ruidos.
- Encaje el soporte de auto-radio en el orificio que está en el panel de aparatos. Ajuste el soporte mediante cuatro tornillos (D) -detalle-.
- Vuelva a encajar la cubierta central del panel de aparatos.

- 5 - automóviles Rapid (5JA)

- Quitar la cubierta central del tablero de instrumentos. Desmontar la tapa del orificio para la radio del automóviles y después también el soporte para la radio existente (guardar los tornillos retirados al lado).
- Alinear los haces de la instalación eléctrica y el adaptador para phantom que están detrás de la radio delautomóviles de manera que después de insertar el soporte de la radio no se van a dañar los conductores o para causar ruido.
- El soporte de la radio insertar al orificio en el tablero de instrumentos y con cuatro tornillos antes desmontados sujetar el soporte -detalle-.
- Volver a poner con un clic la tapa central del tablero de instrumentos.

Vuelva a montar todas las piezas desmontadas, conecte el acumulador, haga todas las adaptaciones necesarias de los componentes eléctricos relacionados con la conexión y desconexión del acumulador (véase el manual de taller de ŠKODA). Luego proceda Vd. conforme al manual de operación de la respectiva auto-radio.



Kit de montage d'un autoradio a la place de l'autoradio d'origine

Le montage des accessoires doit être effectué par un professionnel. ŠKODA AUTO vous conseille de vous rapprocher d'un de ses partenaires contractuels pour réaliser le montage.

Le kit de montage est destiné au montage d'un autoradio à la place de l'autoradio d'origine dans les véhicules ŠKODA Fabia (5J), Fabia Combi (5J), Roomster (5J7), Superb (3T), Yeti (5L) et Rapid (5JA).



Attention. La profondeur de l'autoradio peut varier! C'est pourquoi vérifiez d'abord (avant même de commencer le montage) si vous pouvez insérer l'autoradio dans le support autoradio du kit. Si ce n'est pas possible, effectuez un petit traitement mécanique de la face arrière du support autoradio (en limant, évent. en découpant, les parties du support entrant en collision). Etant donné la grande variabilité des autoradios non originaux, il n'est pas possible de spécifier très exactement l'étendue du traitement nécessaire. Toujours discutez avec votre client de l'intervention envisagée!

FR

Kit AZO 700 001 comprend (Fig. 1)

Désignation	Pièces	Position
Porte-radio	1	A
Adaptateur Phantôme	1	B
Partie centrale de la planche de bord	1	C
Vis	6	D
Ecrou de tôle	2	E
Instructions de montage	1	F



Avertissement relatif au montage pour le kit AZO 700 001 - véhicules Fabia (5J), Fabia Combi (5J), Roomster (5J7)

Lors du montage complet d'un autoradio à la place de l'autoradio d'origine, il faut que les conditions suivantes soient remplies:

- Le véhicule doit être équipé avec l'élément central de la planche de bord ayant un 2DIN orifice pour l'autoradio.
- Si le véhicule n'est pas muni de cette façon, commandez l'élément central selon la couleur intérieure du véhicule en utilisant le catalogue de pièces de rechange.
(numéro principal de l'élément - conduite à gauche 5J1 858 089A
conduite à droite 5J2 858 089A)
- Dans le cas où vous remplacez l'élément central de la planche de bord, utilisez à sa fixation les écrous de tôle (E) et 2 vis (D).
- Fixez un autoradio (à la place de l'autoradio d'origine) dans le 2DIN orifice à l'aide du kit de montage AZO 700 001.



- En plus, il est nécessaire que le véhicule soit équipé avec l'installation électrique pour l'autoradio munie d'une réglette de bornes DIN. Si le véhicule possède la préparation électrique pour l'autoradio d'origine, utilisez le faisceau de connexion AZA 700 001A (réduction DIN).



Avertissement relatif au montage pour le kit AZO 700 001
- véhicules Superb (3T)

Le kit est destiné aux véhicules avec la préparation pour un autoradio (à la place de l'autoradio d'origine) réalisée en usine (fabrication en série). Effectuez le montage selon la figure 3. Les positions C, D, E du kit ne sont pas utilisées.

FR



Avertissement relatif au montage pour le kit AZO 700 001
- véhicules Yeti (5L)

Le kit est destiné aux véhicules avec la préparation pour un autoradio (à la place de l'autoradio d'origine) réalisée en usine (fabrication en série). Effectuez le montage selon la figure 4. La position C du kit n'est pas utilisée.

Pour le montage dans les véhicules Yeti (5L), commandez supplémentaires (si le véhicule n'en est pas déjà équipé), selon l'équipement concret du véhicule, de l'assortiment de pièces d'origine ŠKODA - **Partie centrale supérieure de la planche de bord** - numéro de commande 5L0 858 069 xx yyy (xx indice selon l'équipement du véhicule, yyy selon la couleur intérieure du véhicule - voir Catalogue de pièces de rechange „ETKA“).



Avertissement relatif au montage pour le kit AZO 700 001
- véhicules Rapid (5JA)

Le kit est destiné aux véhicules avec la préparation pour un autoradio (à la place de l'autoradio d'origine) réalisée en usine (fabrication en série). Effectuez le montage selon la figure 5. Les positions C, D, E du kit ne sont pas utilisées.

Procédé de montage

Effectuez le démontage et remontage de différents éléments selon les manuels d'atelier ŠKODA.

Pendant le montage, déconnectez la borne négative de la batterie du véhicule.

Fixez l'autoradio de manière mécanique (selon son propre mode d'emploi) au porte -autoradio (A).

Connectez le conducteur bleu de l'adaptateur fantôme (B) à la réglette de bornes d'alimentation à 8 pôles de l'autoradio T8d/PIN 5.

Avant de connecter l'autoradio, contrôlez, éventuellement adaptez, le montage de la réglette de bornes d'alimentation à 8 pôles - surtout PIN 7 et PIN 4.

- En usine, la réglette de bornes d'alimentation à 8 pôles est connectée comme suit:
PIN 7 +12 V (soi-disant „30“),
PIN 4 +12 V connecté (soi-disant „15“ ou „S-contact“).





Attention. Montage de ces PINs diffère auprès d'autoradios différents!

A l'aide de l'adaptateur Phantôme (B), connectez l'autoradio avec la descente d'antenne, connectez les autres réglettes de bornes à l'autoradio et éventuellement essayez les fonctions de l'autoradio.

- 2 - véhicules Fabia (5J), Fabia Combi (5J), Roomster (5J7)

- Derrière l'autoradio, rangez les faisceaux électriques et l'adaptateur fantôme de sorte que les câbles ne s'endommagent pas ou les bruits ne se produisent pas après l'installation du porte-autoradio.
- Insérez le porte-autoradio dans l'orifice dans la planche de bord, fixez-le à l'aide de quatre vis (D) -détail-.
- Remettez (avec un claquement) la partie centrale supérieure de la planche de bord (C).

- 3 - véhicules Superb (3T)

- Enlevez la partie centrale de la planche de bord, démontez la chape de l'orifice pour l'autoradio (gardez les vis démontées).
- Derrière l'autoradio, rangez les faisceaux électriques et l'adaptateur fantôme de sorte que les câbles ne s'endommagent pas ou les bruits ne se produisent pas après l'installation du porte-autoradio.
- Insérez le porte-autoradio dans l'orifice dans la planche de bord, fixez-le à l'aide de quatre vis démontées -détail-.
- Remettez (avec un claquement) la partie centrale supérieure de la planche de bord.

- 4 - véhicules Yeti (5L)

- Enlevez la partie centrale de la planche de bord. Démontez la chape de l'orifice pour l'autoradio et le compartiment de rangement au-dessous de la chape.
- Aux endroits respectifs dans l'orifice dans la planche de bord, enfillez les écrous en tôle (E) -flèches-.
- Derrière l'autoradio, rangez les faisceaux électriques et l'adaptateur fantôme de sorte que les câbles ne s'endommagent pas ou les bruits ne se produisent pas après l'installation du porte-autoradio.
- Insérez le porte-autoradio dans l'orifice dans la planche de bord, fixez-le à l'aide de quatre vis (D) -détail-.
- Remettez (avec un claquement) la partie centrale supérieure de la planche de bord.

- 5 - véhicules Rapid (5JA)

- Enlevez la partie centrale de la planche de bord. Démontez le capot de l'emplacement de l'autoradio et le support d'autoradio existant (mettez les vis démontées à l'écart).
- Derrière l'autoradio, rangez les faisceaux électriques et l'adaptateur fantôme de sorte que les câbles ne s'endommagent pas ou les bruits ne se produisent pas après l'installation du support d'autoradio.
- Insérez le support d'autoradio dans l'orifice dans la planche de bord, fixez-le à l'aide de quatre vis démontées -détail-.
- Remettez (avec un claquement) la partie centrale supérieure de la planche de bord.

Remontez tous les éléments démontés, reconnectez la batterie et réalisez toutes les réadaptations de composants électriques liées avec la déconnexion et reconnexion de la batterie (voir Manuel d'atelier ŠKODA). Continuez en respectant le mode d'emploi de l'autoradio respectif.

FR

Kit di montaggio per autoradio non originale

Gli accessori sono destinati ad un montaggio professionale. ŠKODA AUTO consiglia di affidare il montaggio a uno dei suoi partner commerciali.

Il kit di montaggio AZO 700 001 è destinato al montaggio di autoradio non originale su veicoli ŠKODA Fabia (5J), Fabia Combi (5J), Roomster (5J7), Superb (3T), Yeti (5L) e Rapid (5JA).



Attenzione. La profondità di alcune autoradio può essere diversa! Pertanto, prima del montaggio vero e proprio, verificare se è possibile infilare l'autoradio nel supporto apposito facente parte del kit. Se non è possibile, eseguire eventualmente una piccola modifica della parte posteriore del supporto dell'autoradio (segando o tagliando le parti del supporto che collidono). A causa della grande variabilità delle autoradio non originali, non è possibile specificare con precisione l'estensione delle modifiche necessarie. Consultare sempre il cliente prima di eseguire una modifica ritenuta necessaria!

IT

Il kit AZO 700 001 contiene (fig. 1)

Nome componente	Pezzi	Posizione
Supporto dell'autoradio	1	A
Phantom adapter	1	B
Coperchio centrale del quadro strumenti	1	C
Vite	6	D
Dado di alluminio	2	E
Istruzioni di montaggio	1	F



**Avvertenze per il montaggio del kit AZO 700 001
- veicoli Fabia (5J), Fabia Combi (5J), Roomster (5J7)**

Il montaggio completo di un autoradio non originale prevede i seguenti prerequisiti:

- Il veicolo deve essere fornito di un componente centrale del quadro con foro 2DIN per autoradio.
- Se il veicolo non è equipaggiato in tal modo, ordinare il componente centrale, secondo l'allestimento cormatico, dal catalogo dei componenti di ricambio.
(numero base del componente per guida a sinistra 5J1 858 089A
per guida a destra 5J2 858 089A)
- In caso di sostituzione del componente centrale del quadro strumenti, per il suo fissaggio utilizzare i dadi di alluminio (E) e 2 viti (D).
- Fissate l'autoradio non originale nel foro 2DIN utilizzando il kit di montaggio AZO 700 001.
- Il veicolo deve inoltre essere dotato di un impianto elettrico per autoradio che termini con una presa DIN. Se il veicolo dispone dell'installazione elettrica per l'autoradio originale, utilizzare il fascio di collegamento AZA 700 001A (riduttore per collegamento DIN).



**Avvertenze per il montaggio del kit AZO 700 001
- veicoli Superb (3T)**

Il kit è destinato ai veicoli predisposti di serie per l'installazione di autoradio non originale. Eseguire il montaggio secondo la fig. 3. Avvanzeranno le posizioni C, D, E del kit.



**Avvertenze per il montaggio del kit AZO 700 001
- veicoli Yeti (5L)**

Il kit è destinato ai veicoli predisposti di serie per l'installazione di autoradio non originale. Eseguire il montaggio secondo la fig. 4. Avvanzerà la posizione C del kit.

Per il montaggio su veicoli Yeti (5L) ordinare (a meno che il veicolo non ne sia già dotato) dall'assortimento di componenti originali ŠKODA in base al concreto equipaggiamento del veicolo - **Coperchio centrale del quadro strumenti** - n° d'ordine 5L0 858 069 xx yyy (seriale xx in base all'equipaggiamento del veicolo, seriale yyy in base all'allestimento cromatico - vedi Catalogo dei componenti di ricambio „ETKA”).

IT



**Avvertenze per il montaggio del kit AZO 700 001
- veicoli Rapid (5JA)**

Il kit è destinato ai veicoli predisposti di serie per l'installazione di autoradio non originale. Eseguire il montaggio secondo la fig. 5. Avvanzeranno le posizioni C, D, E del kit.

Procedura di montaggio

Smontare e rimontare i singoli componenti seguendo il manuale di servizio ŠKODA. Durante il montaggio è necessario che il polo negativo della batteria sia scollegato.

Fissare meccanicamente l'autoradio (secondo le relative istruzioni) al supporto dell'autoradio (A).

Collegare il cavo blu del phantom adapter (B) al blocchetto di alimentazione ad 8 poli dell'autoradio T8d/PIN 5.

Prima di collegare l'autoradio controllare ed eventualmente rettificare il collegamento al blocchetto di alimentazione ad 8 poli (in particolare il PIN 7 e il PIN 4).

- Il blocchetto di alimentazione ad 8 poli è collegata di fabbrica come segue:

PIN 7 +12 V (ovvero: „30”),

PIN 4 +12 V acceso (ovvero „15” o „contatto-S”).



Attenzione! Il collegamento di questi PIN di differenzia da autoradio ad autoradio!

Per mezzo del phantom adapter (B) collegare l'autoradio al cavo dell'antenna, collegare le restanti prese all'autoradio e verificarne eventualmente la funzionalità.

- 2 - veicoli Fabia (5J), Fabia Combi (5J), Roomster (5J7)

- Appianare dietro l'autoradio i fasci dei cavi dell'impianto elettrico e il phantom adapter in modo che una volta inserito il supporto dell'autoradio non vengano danneggiati i cavi o non si origini rumore.
- Inserire il supporto dell'autoradio nel foro del quadro strumenti e fissarlo per mezzo delle quattro viti (D) -dettaglio-.
- Inserire il coperchio centrale del quadro strumenti (C) fino a sentire lo scatto.

- 3 - veicoli Superb (3T)

- Estrarre il coperchio centrale del quadro strumenti e smontare il coperchio del foro per l'autoradio (mettere da parte le viti smontate).
- Spianare dietro l'autoradio i fasci dei cavi dell'impianto elettrico e il phantom adapter in modo che una volta inserito il supporto dell'autoradio non vengano danneggiati i cavi o non si origini rumore.
- Inserire il supporto dell'autoradio nel foro del quadro strumenti e fissarlo per mezzo delle quattro viti smontate -dettaglio-.
- Reinserrire il coperchio centrale del quadro strumenti fino a sentire lo scatto.

- 4 - veicoli Yeti (5L)

- Estrarre il coperchio centrale del quadro strumenti smontare il coperchio del foro per l'autoradio e il vano portaoggetti sotto il coperchio.
- Infilare i dadi di alluminio (E) nei punti corretti -frece-.
- Appianare dietro l'autoradio i fasci dei cavi dell'impianto elettrico e il phantom adapter in modo che una volta inserito il supporto dell'autoradio non vengano danneggiati i cavi o non si origini rumore.
- Inserire il supporto dell'autoradio nel foro del quadro strumenti e fissarlo per mezzo delle quattro viti (D) -dettaglio-.
- Reinserrire il coperchio centrale del quadro strumenti fino a sentire lo scatto.

- 5 - veicoli Rapid (5JA)

- Sganciare il coperchio centrale del cruscotto Smontare la copertura del foro per l'autoradio, quindi anche l'attuale supporto dell'autoradio (mettere da parte le viti smontate).
- Appianare dietro l'autoradio i fasci dei cavi dell'impianto elettrico e il phantom adapter in modo che una volta inserito il supporto dell'autoradio non vengano danneggiati i cavi o non si origini rumore.
- Inserire il supporto dell'autoradio nel foro del cruscotto e fissarlo per mezzo delle quattro viti smontate -dettaglio-.
- Reinserrire il coperchio centrale del cruscotto fino a sentire lo scatto.

**Rimontare tutti i componenti precedentemente smontati, ricollegare la batteria ed effettuare tutti gli aggiustamenti necessari dei componenti elettrici che abbiano a che fare con il collegamento e lo scollegamento della batteria (vedi manuale di servizio ŠKODA).
Proseguire nell'utilizzo del relativo autoradio secondo le istruzioni.**

Monteringskit för icke-original bilradio

Tillbehören ska monteras av fackman. ŠKODA AUTO rekommenderar att montaget genomförs hos kontraktspartner.

Monteringskit AZO 700 001 är avsett för montage av icke-original bilradio för modeller ŠKODA Fabia (5J), Fabia Combi (5J), Roomster (5J7), Superb (3T), Yeti (5L) och Rapid (5JA).



Varning. Djupet på bilstereo kan skilljas åt!
Först se till att bilstereo kan skjutas in i hållare från monteringskit innan själva installation utförs. Om detta inte är möjligt utför eventuella småjusteringar i bakre sida på bilstereohållare (fila ev. skära av delar på hållare som kommer i kontakt med varandra). På grund av den stora variationen av icke-originaldelar för bilstereo kan inte exakt specificera omfattning av nödvändiga justeringar. Konsultera alltid eventuell justering som behövs i samråd med kund!

Monteringskit AZO 700 001 innehåller (bild 1)

Komponentnamn	Delar	Position
Bilradiohållare	1	A
Phantom-adapter	1	B
Mittskydd för instrumentpanel	1	C
Skruv	6	D
Plåtmutter	2	E
Monteringsanvisningar	1	F



Råd för montering av monteringskit AZO 700 001
- modeller Fabia (5J), Fabia Combi (5J), Roomster (5J7)

Följande förutsättningar krävs för fullständig montering av icke-original bilradio:

- Fordonet måste vara utrustat med mellandel på instrumentpanelen med 2DIN ingång för bilradio.
- Om fordonet inte är utrustat på detta sätt, beställ mellandel efter färg på fordonet i reservdelskatalogen.
(grundnummer på delar för vänsterstyrning 5J1 858 089A
för högerstyrning 5J2 858 089A)
- Vid eventuellt byte av mellandel på instrumentpanel, använd plåtmutter (E) och 2 skruvar (D) för att fästa mellandelen.
- Fäst icke-original bilradio i 2DIN ingången med hjälp av monteringskit AZO 700 001.
- Vidare är det nödvändigt att fordonet är utrustat med elinstallation för bilradio med kopplingsplint DIN. Om fordonet är utrustat med elförberedelse för original bilradio, använd kopplingskabel AZA 700 001A (adapter för anslutning DIN).

SV



**Råd för montering av monteringskit AZO 700 001
- modeller Superb (3T)**

Monteringskittet är avsett för fordon förberedda för serietillverkad icke-original bilradio.
Montera enligt bild 3. Position C, D och E blir över.



**Råd för montering av monteringskit AZO 700 001
- modeller Yeti (5L)**

Monteringskittet är avsett för fordon förberedda för serietillverkad icke-original bilradio.
Montera enligt bild 4. Position C blir över.

För montering i modeller Yeti (5L) beställ till - **Mittskydd för instrumentpanel** - (om inte fordonet redan är utrustat med denna del) efter existerande utrustning i fordonet från ŠKODAs Originaldelssortiment - best. nr. 5L0 858 069 xx yyy (xx index enligt fordonets utrustning, index yyy enligt fordonets färg - se reservdelskatalog „ETKA“).

SV



**Råd för montering av monteringskit AZO 700 001
- modeller Rapid (5JA)**

Monteringskittet är avsett för fordon förberedda för serietillverkad icke-original bilradio.
Montera enligt bild 3. Position C, D och E blir över.

Monteringsföljd

Genomför nedmontering och följande montering av enskilda delar enligt ŠKODAs servicehandbok.

Koppla ifrån bilbatteriets minuspol under montering.

Fäst bilradion (enligt tillhörande instruktioner) mekaniskt i bilradiohållaren (A).

Anslut phantom-adaptorns blå ledning (B) med bilradions 8-pols kopplingsplint T8d/PIN 5.

Innan bilradion ansluts, kontrollera, eventuellt justera anslutningen till 8-pols kopplingsplint. - speciellt PIN 7 och PIN 4.

- 8-pols kopplingsplint är fabrikskopplad på detta sätt:

PIN 7 +12 V (s.k. „30“),

PIN 4 +12 V växling (s.k. „15“ eller „S-kontakt“).



Observera. Anslutning av dessa PIN skiljer sig hos olika bilradiomodeller!

Anslut bilradion och antennledningen med hjälp av phantom-adapter (B), anslut övriga kopplingsplintar med bilradion och prova eventuellt bilradions funktion.

- **2** - modeller Fabia (5J), Fabia Combi (5J), Roomster (5J7)

- Rätta till kabelbuntarna med elektroinstallationen och phantom-adaptern bakom bilradion så att ledningarna inte skadas och så att oljud inte uppstår när bilradiohållaren skjuts in.

- Skjut in bilradiohållaren i instrumentpanelens öppning och fäst den med hjälp av fyra skruvar (D) -detalj-.
- Tryck fast mittskyddet för instrumentpanelen (C).

- 3 - modeller Superb (3T)

- Tryck fast mittskyddet för instrumentpanelen och montera ned skyddet för öppningen till bilradion (lägg avlägsnade skruvar till sidan).
- Rätta till kabelbuntarna med elektroinstallationen och phantom-adaptorn bakom bilradion så att ledningarna inte skadas och så att oljud inte uppstår när bilradiohållaren skjuts in.
- Skjut in bilradiohållaren i instrumentpanelens öppning och fäst den med hjälp av de fyra avlägsnade skruvarna -detalj-.
- Tryck tillbaka mittskyddet för instrumentpanelen.

- 4 - modeller Yeti (5L)

- Tryck fast mittskyddet för instrumentpanelen. Demontera skyddet för öppningen till bilradion och handskfacket under skyddet.
- Trä på plåtmutterna (E) på passande platser i instrumentpanelens öppning. -pilar-
- Rätta till kabelbuntarna med elektroinstallationen och phantom-adaptorn bakom bilradion så att ledningarna inte skadas och så att oljud inte uppstår när bilradiohållaren skjuts in.
- Skjut in bilradiohållaren i instrumentpanelens öppning och fäst den med hjälp av fyra skruvar (D) -detalj-.
- Tryck tillbaka mittskyddet för instrumentpanelen.

- 5 - modeller Rapid (5JA)

- Tryck ut mittskyddet på instrumentpanel. Demontera skyddet för bilstereoöppningen och därmed befintlig bilstereohållare (lägg undan demonterade skruvar).
- Jämna till elinstallationens kabelstam och adaptorn så att ledare inte skadas när man skjuter in hållare i panel och så att störande ljud inte uppstår.
- Skjut in hållare i hål på instrumentpanel och fäst den med hjälp av de fyra demonterade skruvarna -detalj-.
- Klicka fast mittskyddet tillbaka i instrumentpanel.

Montera tillbaka alla nedmonterade delar, anslut bilbatteriet och genomför alla nödvändiga justeringar av elektroniska komponenter som har att göra med anslutning och urkoppling av bilbatteriet (se ŠKODAs servicehandbok). Fortsätt vidare enligt bilradions tillhörande instruktionsbok.

SV

Set voor montage niet-originele autoradio

De accessoireproducten zijn voor een vakbekwame montage bestemd. ŠKODA AUTO adviseert de montage bij haar contractpartners te laten verrichten.

De AZO 700 001 montageset is bestemd voor de montage van een niet-originele autoradio in de wagens ŠKODA Fabia (5J), Fabia Combi (5J), Roomster (5J7), Superb (3T), Yeti (5L) en Rapid (5JA).



Let op. De diepte van sommige autoradio's kan verschillen! Controleer daarom als eerst voordat u met de montage begint of de autoradio op de goede wijze in de autoradiohouder uit de set ingeschoven kan worden. Als het niet mogelijk is, pas eventueel de achterkant van de autoradiohouder enigszins aan (veil door, event. snij af die delen van de houder welke in collision komen). Gezien de grote variabiliteit van niet-originele autoradio's, kan de omvang van de nodige aanpassingen niet nauwkeurig gespecificeerd worden. Overleg een eventuele noodzakelijke aanpassing altijd als eerst met de klant!

NL

Set AZO 700 001 bevat (afb. 1)

Naam deel	Aantal	Positie
Houder van autoradio	1	A
Fantomadapter	1	B
Middelste schermkap van dashboard	1	C
Schroef	6	D
Plaatmoer	2	E
Montageaanwijzing	1	F



Opgelet bij montage van set AZO 700 001 - wagens Fabia (5J), Fabia Combi (5J), Roomster (5J7)

Voor een complete montage van een niet-originele autoradio moeten de volgende voorwaarden zijn nagekomen:

- De wagen moet voorzien zijn van het middelste deel van dashboard met 2DIN opening voor een autoradio.
- Is de wagen niet dusdanig ingericht, bestel volgens de kleuruitvoering van de wagen het middelste deel uit de catalogus van onderdelen
(basisnummer van deel voor stuur links 5J1 858 089A
voor stuur rechts 5J2 858 089A)
- Ingeval van vervanging van het middelste deel dashboard de plaatmoeren (E) en de 2 schroeven (D) voor de bevestiging ervan gebruiken.
- Bevestig in de 2DIN opening de niet-originele autoradio m.b.v. de montageset AZO 700 001.



- Verder is het nodig dat de wagen van de elektrische installatie voor autoradio is voorzien, met aan het einde een DIN aansluitklem. Is de wagen ingericht met elektrische voorbereiding voor een originele autoradio, gebruik de verbindingbundel AZA 700 001A (verloop voor DIN aansluiting).



**Opgelet bij montage van set AZO 700 001
- wagens Superb (3T)**

De set is bestemd voor wagens met voorbereiding voor een niet-originele autoradio uit de serieproductie. Voer de montage uit volgens afb. 3. Uit de set blijven de posities C, D, E over.



**Opgelet bij montage van set AZO 700 001
- wagens Yeti (5L)**

De set is bestemd voor wagens met voorbereiding voor een niet-originele autoradio uit de serieproductie. Voer de montage uit volgens afb. 4. Uit de set blijft de posities C over.

Bestel voor de montage in de wagens Yeti (5L) nog erbij (tenzij die al in de wagen is geplaatst), al naar gelang de concrete inrichting van de wagen, uit het assortiment van ŠKODA Originele accessoires – **het Middelste schermkap van dashboard** - bestelnummer 5L0 858 069 xx yyy (xx index volgens de inrichting van de wagen, index yyy volgens de kleuruitvoering – zie Catalogus van onderdelen „ETKA“).

NL



**Opgelet bij montage van set AZO 700 001
- wagens Rapid (5JA)**

De set is bestemd voor wagens met voorbereiding voor een niet-originele autoradio uit de serieproductie. Voer de montage uit volgens afb. 5. Uit de set blijven de posities C, D, E over.

Montage stap voor stap

Demonteer en zet de afzonderlijke delen terug volgens de handleidingen voor werkplaatsen ŠKODA.

Laat gedurende de montage de minpool van de accu losgekoppeld.

Bevestig de autoradio (volgens het desbetreffende handboekje ervan) mechanisch in de houder van de autoradio (A).

De blauwe draad van de fantoomadapter (B) op de 8-polige voedingsklem van de autoradio T8d/PIN 5 aansluiten.

Controleer nog vóór het aansluiten van de autoradio de aansluiting van de 8-polige voedingsklem – vooral PIN 7 en PIN 4, en pas die eventueel aan.

- de 8-polige voedingsklem is vanuit de fabriek als volgt aangesloten:

PIN 7 +12 V (zgn. „30“),

PIN 4 +12 V in te schakelen (zgn. „15“ of „S-contact“).



Let op. De aansluiting van deze PINs is bij verschillende autoradio's anders!





Verbind m.b.v. de fantoomadapter (B) de autoradio door met de antenneafleiding, sluit overige aansluitklemmen aan op de autoradio en test eventueel de werking van de autoradio.

- 2 - wagens Fabia (5J), Fabia Combi (5J), Roomster (5J7)

- Rangschik de bundels van de elektrische installatie en fantoomadapter achter de autoradio zodanig dat na het inschuiven van de houder van de autoradio de draden niet worden beschadigd en er geen geluiden ontstaan.
- Schuif de houder van de autoradio in de opening in het dashboard en bevestig de houder m.b.v. de vier schroeven (D) -detail-.
- Klik de middelste schermkap van het dashboard (C) in.

- 3 - wagens Superb (3T)

- Klik de middelste schermkap van het dashboard uit en demonteer het kapje van de opening voor de autoradio (leg de gedemonteerde schroeven opzij).
- Rangschik de bundels van de elektrische installatie en fantoomadapter achter de autoradio zodanig dat na het inschuiven van de houder van de autoradio de draden niet worden beschadigd en er geen geluiden ontstaan.
- Schuif de houder van de autoradio in de opening in het dashboard en bevestig de houder m.b.v. de vier gedemonteerde schroeven -detail-.
- Klik de middelste schermkap van het dashboard terug in.

NL

- 4 - wagens Yeti (5L)

- Klik de middelste schermkap van het dashboard uit. Demonteer het kapje van de opening voor de autoradio en het vakje onder het kapje.
- Schuif op de daarvoor bedoelde plaatsen in de opening in het dashboard de plaatmoeren (E) in -pijltjes-.
- Rangschik de bundels van de elektrische installatie en fantoomadapter achter de autoradio zodanig dat na het inschuiven van de houder van de autoradio de draden niet worden beschadigd en er geen geluiden ontstaan.
- Schuif de houder van de autoradio in de opening in het dashboard en bevestig de houder m.b.v. de vier schroeven (D) -detail-.
- Klik de middelste schermkap van het dashboard terug in.

- 5 - wagens Rapid (5JA)

- Klik de middelste schermkap van het dashboard uit. Demonteer het kapje van de opening voor een autoradio en vervolgens ook de bestaande houder van de autoradio (leg de gedemonteerde schroeven opzij).
- Rangschik de bundels elektrische installatie en de fantoomadapter achter de autoradio zodanig dat er na het inzetten van de houder van autoradio de draden niet beschadigd raken en geen storende geluiden ontstaan.
- Schuif de houder van autoradio in de opening in het dashboard en zet de houder met behulp van de vier gedemonteerde schroeven vast -detail-.
- Klik de middelste schermkap van het dashboard terug in.

Monteer alle gedemonteerde delen terug op de plaats, sluit de accu aan, verricht alle nodige aanpassingen van de elektrische componenten in verband met het loskoppelen en weer aansluiten van de accu (zie de handleiding voor werkplaatsen ŠKODA). Ga door volgens de gebruiksaanwijzing van de betreffende autoradio.



Zestaw do montażu nieoryginalnego radia samochodowego

Produkty wyposażenia są przeznaczone do fachowego montażu. ŠKODA AUTO zaleca przeprowadzanie montażu u partnerów umownych.

Zestaw montażowy AZO 700 001 jest przeznaczony do montażu nieoryginalnego radia samochodowego w pojazdach ŠKODA Fabia (5J), Fabia Combi (5J), Roomster (5J7), Superb (3T), Yeti (5L) i Rapid (5JA).



Uwaga. Głębokość niektórych odbiorników radiowych może być różna! Dlatego przed właściwym montażem należy najpierw sprawdzić, czy radio samochodowe można prawidłowo zasunąć do uchwyty radia z zestawu. Jeżeli to nie jest możliwe, należy ewentualnie dopasować tylną stronę uchwyty radia samochodowego (przepiłowanie lub odcięcie kolidujących części uchwyty). Ze względu na duże różnicowanie nieoryginalnych odbiorników radiowych nie można dokładnie wyspecyfikować zakresu potrzebnych przeróbek. Ewentualną konieczną przeróbkę zawsze najpierw skonsultować z klientem!

Zestaw AZO 700 001 zawiera (rys. 1)

Nazwa części	Sztuk	Pozycja
Uchwyt radia samochodowego	1	A
Adapter zasilania fantomowego	1	B
Obudowa centralna deski rozdzielczej	1	C
Śruba	6	D
Nakrętka blaszana	2	E
Instrukcja montażowa	1	F



Uwagi dotyczące montażu zestawu AZO 700 001 - pojazdy Fabia (5J), Fabia Combi (5J), Roomster (5J7)

Całkowity montaż nieoryginalnego radia samochodowego można przeprowadzić po spełnieniu następujących warunków:

- Pojazd musi posiadać zamontowany element centralny deski rozdzielczej z otworem 2DIN dla radia samochodowego.
- Jeżeli pojazd nie jest wyposażony w element centralny z otworami, należy go zamówić w odpowiednim kolorze z katalogu części zamiennych.
(podstawowy numer elementu do ruchu lewostronnego 5J1 858 089A
do ruchu prawostronnego 5J2 858 089A)
- W przypadku zamiany do przymocowania elementu centralnego deski rozdzielczej należy użyć nakrętek blaszanych (E) i 2 śrub (D).
- Nieoryginalne radio przymocować w otworach 2DIN za pomocą zestawu montażowego AZO 700 001.

PL





- Konieczne jest również, aby pojazd był wyposażony w instalację elektryczną dla radia samochodowego zakończoną kostką DIN. Jeżeli pojazd jest wyposażony instalacją elektryczną dla oryginalnego radia samochodowego, należy użyć wiązki połączeniowej AZA 700 001A (redukcja do połączenia DIN).



Uwagi dotyczące montażu zestawu AZO 700 001
- pojazdy Superb (3T)

Zestaw jest przeznaczony do pojazdów z wyposażeniem dla nieoryginalnego radia z produkcji seryjnej. Montaż wykonać według rys. 3. W zestawie pozostaną pozycje C, D, E.



Uwagi dotyczące montażu zestawu AZO 700 001
- pojazdy Yeti (5L)

Zestaw jest przeznaczony do pojazdów z wyposażeniem dla nieoryginalnego radia z produkcji seryjnej. Montaż wykonać według rys. 4. W zestawie pozostanie pozycja C.

Do montażu w pojazdach Yeti (5L) należy z asortymentu części oryginalnych ŠKODA dodatkowo zamówić - **Centralną obudowę deski rozdzielczej** - nr zamówienia 5L0 858 069 xx yyy (indeks xx wg wyposażenia pojazdu, indeks yyy wg wykonania kolorystycznego - patrz Katalog części zapasowych „ETKA”), jeżeli nie jest częścią wyposażenia.



PL



Uwagi dotyczące montażu zestawu AZO 700 001
- pojazdy Rapid (5JA)

Zestaw jest przeznaczony do pojazdów z wyposażeniem dla nieoryginalnego radia z produkcji seryjnej. Montaż wykonać według rys. 5. W zestawie pozostaną pozycje C, D, E.

Procedura montażu

Poszczególne części demontować i montować według podręczników warsztatowych ŠKODA. Podczas montażu odłączyć biegun ujemny akumulatora.

Radio samochodowe (zgodnie z jego instrukcją) mechanicznie zamocować w uchwycie (A).

Niebieski przewód adaptera zasilania fantomowego (B) podłączyć do 8-biegunowej kostki radia T8d/PIN 5.

Przed podłączeniem radia sprawdzić i ewentualnie zmodyfikować połączenie 8-biegunowej kostki zasilającej - zwłaszcza PIN 7 i PIN 4.

- 8-biegunowa kostka zasilająca jest fabrycznie podłączona w następujący sposób:

PIN 7 +12 V (tzw. „30”),

PIN 4 +12 V łączeniowe (tzw. „15”).



Uwaga. Podłączenie PINów różni się w zależności od modelu radia!





Za pomocą adaptera zasilania fantomowego (B) połączyć radio z doprowadzeniem antenowym, a następnie podłączyć do radia pozostałe kostki i wypróbować jego działanie.

- 2 - pojazdy Fabia (5J), Fabia Combi (5J), Roomster (5J7)

- Wiązki instalacji elektrycznej oraz adapter zasilania fantomowego ułożyć za radiem w taki sposób, aby po wsunięciu uchwytu radia nie doszło do uszkodzenia przewodów lub do powstawania hałasu.
- Uchwyt radia wsunąć w otwory w desce rozdzielczej i przymocować czterema śrubami (D) -detal-.
- Obudowę centralną deski rozdzielczej założyć na zatrzaski (C).

- 3 - pojazdy Superb (3T)

- Centralną obudowę deski rozdzielczej wyjąć z zatrzasków i zdemontować pokrywę otworu dla radia samochodowego (zdemontowane śruby odłożyć na bok).
- Wiązki instalacji elektrycznej oraz adapter zasilania fantomowego ułożyć za radiem w taki sposób, aby po wsunięciu uchwytu radia nie doszło do uszkodzenia przewodów lub do powstawania hałasu.
- Uchwyt radia wsunąć w otwory w desce rozdzielczej i przymocować czterema zdemontowanymi śrubami -detal-.
- Obudowę centralną deski rozdzielczej założyć ponownie na zatrzaski.

- 4 - pojazdy Yeti (5L)

- Centralną obudowę deski rozdzielczej wyjąć z zatrzasków. Zdemontować pokrywę otworu dla radia samochodowego oraz pojemnik pod pokrywą.
- Na odpowiednie punkty otworu w desce rozdzielczej nałożyć blaszane nakrętki (E) -strzałki-.
- Wiązki instalacji elektrycznej oraz adapter zasilania fantomowego ułożyć za radiem w taki sposób, aby po wsunięciu uchwytu radia nie doszło do uszkodzenia przewodów lub do powstawania hałasu.
- Uchwyt radia wsunąć w otwory w desce rozdzielczej i przymocować czterema śrubami (D) -detal-.
- Obudowę centralną deski rozdzielczej założyć ponownie na zatrzaski.

- 5 - pojazdy Rapid (5JA)

- Centralną obudowę deski rozdzielczej wyjąć z zatrzasków. Zdemontować osłonę otworu dla radia samochodowego, a następnie również obecny uchwyt radia samochodowego (zdemontowane śruby odłożyć na bok).
- Wiązki instalacji elektrycznej oraz adapter zasilania fantomowego ułożyć za radiem w taki sposób, aby po wsunięciu uchwytu radia nie doszło do uszkodzenia przewodów lub do powstawania hałasu.
- Uchwyt radia wsunąć w otwory w desce rozdzielczej i przymocować czterema zdemontowanymi śrubami -detal-.
- Obudowę centralną deski rozdzielczej założyć ponownie na zatrzaski.

Zamontować z powrotem wszystkie zdemontowane części, podłączyć akumulator i wykonać wszystkie potrzebne adaptacje komponentów elektrycznych związane z podłączeniem i odłączeniem akumulatora (patrz podręcznik warsztatowy ŠKODA). Kontynuować według instrukcji obsługi konkretnego radia.



Súprava pre montáž neoriginálneho autorádia

Príslušenstvo je určené na odbornú montáž. ŠKODA AUTO odporúča vykonávať montáž u zmluvných partnerov.

Montážna súprava AZO 700 001 je určená na montáž neoriginálneho autorádia do vozidiel ŠKODA Fabia (5J), Fabia Combi (5J), Roomster (5J7), Superb (3T), Yeti (5L) a Rapid (5JA).



Pozor. Hĺbka niektorých autorádií sa môže líšiť!
Pred vlastnou montážou preto najprv overte, či je možné autorádio správne zasunúť do držiaka autorádia zo súpravy. Ak to nie je možné, vykonajte prípadnú drobnú úpravu zadnej strany držiaka autorádia (prepílenie popr. odrezanie kolidujúcich častí držiaka). Vzhľadom na veľkú variabilitu neoriginálnych autorádií nie je možné úplne presne špecifikovať rozsah potrebných úprav.
Prípadnú nutnú úpravu vždy najprv konzultujte so zákazníkom!

Súprava AZO 700 001 obsahuje (obr. 1)

Názov dielu	Kusov	Pozícia
Držiak autorádia	1	A
Fantómový adaptér	1	B
Stredný kryt prístrojovej dosky	1	C
Skrutka	6	D
Plechová matica	2	E
Montážny návod	1	F

SK



Upozornenia ohľadom montáže pre súpravu AZO 700 001 - vozidlá Fabia (5J), Fabia Combi (5J), Roomster (5J7)

Kompletná montáž neoriginálneho autorádia vyžaduje nasledujúce predpoklady:

- Vozidlo musí byť osadené stredným dielom prístrojovej dosky s otvorom 2DIN pre autorádio.
- Ak vozidlo nie je takto vybavené, objedajte podľa farebného vyhotovenia vozidla stredný diel z katalógu náhradných dielov.
(základné číslo dielu pre ľavostranné riadenie 5J1 858 089A
pre pravostranné riadenie 5J2 858 089A)
- V prípade výmeny stredného dielu prístrojovej dosky použite na jeho upevnenie plechové matice (E) a 2 skrutky (D).
- Do otvoru 2DIN upevnite neoriginálne autorádio pomocou montážnej súpravy AZO 700 001.
- Ďalej je nutné, aby bolo vozidlo vybavené elektrickou inštaláciou pre autorádio so zakončením svorkovnicou DIN. Ak je vozidlo vybavené elektrickou prípravou pre originálne autorádio, použite prepájací zväzok AZA 700 001A (redukcia na pripojenie DIN).



**Upozornenia ohľadom montáže pre súpravu AZO 700 001
- vozidlá Superb (3T)**

Súprava je určená pre vozidlá s prípravou pre neoriginálne autorádio zo sériovej výroby. Montáž vykonajte podľa obr. 3. Zo súpravy zostanú pozície C, D, E.



**Upozornenia ohľadom montáže pre súpravu AZO 700 001
- vozidlá Yeti (5L)**

Súprava je určená pre vozidlá s prípravou pre neoriginálne autorádio zo sériovej výroby. Montáž vykonajte podľa obr. 4. Zo súpravy zostane pozícia C.

Pre montáž do vozidiel Yeti (5L) doobjednajte (ak už nie je vo vozidle usadený) podľa konkrétnej výbavy vozidla zo sortimentu ŠKODA Originálnych dielov - **Stredný kryt prístrojovej dosky** - objed. číslo 5L0 858 069 xx yyy (xx index podľa výbavy vozidla, index yyy podľa farebného vyhotovenia - pozri Katalóg náhradných dielov „ETKA“).



**Upozornenia ohľadom montáže pre súpravu AZO 700 001
- vozidlá Rapid (5JA)**

Súprava je určená pre vozidlá s prípravou pre neoriginálne autorádio zo sériovej výroby. Montáž vykonajte podľa obr. 5. Zo súpravy zostanú pozície C, D, E.

Postup montáže

Demontáž a spätnú montáž jednotlivých dielov vykonajte podľa dielenských príručiek ŠKODA. Počas montáže majte odpojený záporný pól akumulátora.

Autorádio (podľa jeho konkrétneho návodu) mechanicky upevnite do držiaka autorádia (A).

Modrý vodič fantómového adaptéra (B) pripojte do 8-pólovej napájacej svorkovnice autorádia T8d/PIN 5.

Pred pripojením autorádia skontrolujte, prípadne upravte zapojenie 8-pólovej napájacej svorkovnice - najmä PIN 7 a PIN 4.

- 8-pólová napájacia svorkovnica je z výroby zapojená takto:

PIN 7 +12 V (tzv. „30“),

PIN 4 +12 V spínané (tzv. „15“ alebo „S-kontakt“).



Pozor. Zapojenie týchto PINov sa pri rôznych autorádiách líši!

Pomocou fantómového adaptéra (B) prepojte autorádio s anténovým zvodom, pripojte ostatné svorkovnice k autorádiu a prípadne vyskúšajte funkcie autorádia.

- **2 - vozidlá Fabia (5J), Fabia Combi (5J), Roomster (5J7)**

- Zarovnajzte zväzky elektrickej inštalácie a fantómový adaptér za autorádiom tak, aby nedošlo po zasunutí držiaka autorádia k poškodeniu vodičov alebo k vzniku hlukov.

SK



- Držiak autorádia zasuňte do otvoru v prístrojovej doske a pomocou štyroch skrutiek (D) držiak upevnite -detail-.
- Zacvaknite stredný kryt prístrojovej dosky (C).

- 3 - vozidlá Superb (3T)

- Vycvaknite stredný kryt prístrojovej dosky a demontujte kryt otvoru pre autorádio (demontované skrutky odložte nabok).
- Zarovnajte zväzky elektrickej inštalácie a fantómový adaptér za autorádiom tak, aby nedošlo po zasunutí držiaka autorádia k poškodeniu vodičov alebo k vzniku hlukov.
- Držiak autorádia zasuňte do otvoru v prístrojovej doske a pomocou štyroch demontovaných skrutiek držiak upevnite -detail-.
- Zacvaknite späť stredný kryt prístrojovej dosky.

- 4 - vozidlá Yeti (5L)

- Vycvaknite stredný kryt prístrojovej dosky. Demontujte kryt otvoru pre autorádio a odkladací schránku pod krytom.
- Na príslušné miesta v otvore prístrojovej dosky nasuňte plechové matice (E) -šípky-.
- Zarovnajte zväzky elektrickej inštalácie a fantómový adaptér za autorádiom tak, aby nedošlo po zasunutí držiaka autorádia k poškodeniu vodičov alebo k vzniku hlukov.
- Držiak autorádia zasuňte do otvoru v prístrojovej doske a pomocou štyroch skrutiek (D) držiak upevnite -detail-.
- Zacvaknite späť stredný kryt prístrojovej dosky.

- 5 - vozidlá Rapid (5JA)

- Vycvaknite stredný kryt prístrojovej dosky. Demontujte kryt otvoru pre autorádio a následne aj súčasný držiak autorádia (demontované skrutky odložte bokom).
- Zarovnajte zväzky elektrickej inštalácie a fantómový adaptér za autorádiom tak, aby nedošlo po zasunutí držiaka autorádia k poškodeniu vodičov alebo k vzniku hlukov.
- Držiak autorádia zasuňte do otvoru v prístrojovej doske a pomocou štyroch demontovaných skrutiek držiak upevnite -detail-.
- Zacvaknite späť stredný kryt prístrojovej dosky.

Namontujte späť všetky demontované diely, pripojte akumulátor a vykonajte všetky potrebné prispôbenia elektrických komponentov spojených s pripojením a odpojením akumulátora (pozri dielenskú príručku ŠKODA). Ďalej pokračujte podľa návodu na obsluhu príslušného autorádia.



SK



Комплект для монтажа неоригинального авторadio

Принадлежности предназначены для квалифицированного монтажа. ŠKODA AUTO рекомендует выполнять монтаж у договорных партнёров.

Комплект AZO 700 001 предназначен для монтажа неоригинального авторadio в автомобилях ŠKODA Fabia (5J), Fabia Combi (5J), Roomster (5J7), Superb (3T), Yeti (5L) и Rapid (5JA).



Внимание. Глубина установки некоторых авторadio может отличаться!

Поэтому непосредственно перед монтажом сначала нужно проверить, есть ли возможность правильно установить авторadio в держатель из комплекта. Если это невозможно, выполнить небольшие преобразования задней стороны держателя (пропилить, при необходимости - отрезать коллидирующие части держателя). Учитывая высокую переменность неоригинальных авторadio, невозможно точно специфицировать объем требуемых преобразований. По поводу необходимого преобразования сначала обязательно проконсультироваться с покупателем!

Комплект AZO 700 001 содержит (рис. 1)

Название детали	Штук	Позиция
Держатель авторadio	1	A
Адаптер фантомного питания	1	B
Центральная крышка панели приборов	1	C
Болт	6	D
Металлическая гайка	2	E
Руководство по монтажу	1	F



Замечания по монтажу для комплекта AZO 700 001 - автомобиля Fabia (5J), Fabia Combi (5J), Roomster (5J7)

Для комплектного монтажа неоригинального авторadio требуются следующие условия:

- Автомобиль должен быть оснащён центральной деталью панели приборов с 2DIN -отверстием для авторadio.
- Если автомобиль не оборудован такого оснащения, закажите центральную деталь панели в соответствующем цветовом исполнении из каталога запасных частей.
(основной номер детали для левостороннего управления 5J1 858 089A
для правостороннего управления 5J2 858 089A)
- В случае замены центральной детали панели приборов используйте для закрепления детали металлические гайки (E) и 2 болта (D).

RU

- В 2DIN-отверстии закрепите неоригинальное авторadio с помощью монтажного комплекта AZO 700 001.
- Кроме того, необходимо оснащение автомобиля электропроводкой для авторadio с окончанием клеммной колодкой DIN. Если электропроводка автомобиля подготовлена для монтажа оригинального авторadio, используйте соединительный жгут AZA 700 001A (переход на подключение DIN).



**Замечания по монтажу для комплекта AZO 700 001
- автомобили Superb (3T)**

Комплект предназначен для автомобилей, подготовленных к монтажу неоригинального авторadio серийного производства. Монтаж выполните согласно рис. 3. Из комплекта останутся позиции C, D, E.



**Замечания по монтажу для комплекта AZO 700 001
- автомобили Yeti (5L)**

Комплект предназначен для автомобилей, подготовленных к монтажу неоригинального авторadio серийного производства. Монтаж выполните согласно рис. 4. Из комплекта останется позиция C.

Для монтажа в автомобилях Yeti (5L) в зависимости от конкретного оборудования машины дополнительно закажите из ассортимента оригинальных запасных частей ŠKODA (если деталь ещё не установлена) - **Центральную крышку панели приборов** - номер заказа 5L0 858 069 xx yy (xx индекс соответствует оснащению автомобиля, индекс yy - цветовому исполнению - см. Каталог запасных частей ЕТКА).

RU



**Замечания по монтажу для комплекта AZO 700 001
- автомобили Rapid (5JA)**

Комплект предназначен для автомобилей, подготовленных к монтажу неоригинального авторadio серийного производства. Монтаж выполните согласно рис. 5. Из комплекта останутся позиции C, D, E.

Порядок монтажа

Демонтаж и повторный монтаж отдельных частей проводите согласно техническим инструкциям ŠKODA.

На время монтажа отключите отрицательный полюс аккумулятора.

Авторadio (в соответствии с конкретной инструкцией) механически прикрепите к держателю (A).

Синий провод адаптера фантомного питания (B) присоедините к 8-полюсной клеммной колодке авторadio T8d/PIN 5.

Перед подключением авторadio проверьте (при необходимости - откорректируйте) подключение 8-полюсной питающей клеммной колодки - прежде всего, PIN 7 и PIN 4.

- 8-полюсная питающая клеммная колодка при производстве подключена следующим образом:

PIN 7 +12 В (т.наз. «30»),

PIN 4 +12 В коммутационные (т.наз. «15» или «S-контакт»).



Внимание. Подключение этих PIN у различных авторadio отличается!

С помощью адаптера фантомного питания (В) соедините авторadio с антенным проводом, подключите другие клеммные колодки к авторadio, можете проверить его функционирование.

- 2 - автомобили Fabia (5J), Fabia Combi (5J), Roomster (5J7)

- Уложите жгуты электропроводки и адаптер фантомного питания за авторadio таким образом, чтобы после вставления держателя авторadio не произошло повреждения проводов и не возникал шум.
- Держатель авторadio поместите в отверстие панели приборов и с помощью четырёх винтов (D) закрепите -деталь-.
- Защёлкните центральную крышку панели приборов (С).

- 3 - автомобили Superb (3T)

- Снимите центральную крышку панели приборов и демонтируйте заглушку отверстия для авторadio (демонтированные болты отложите).
- Уложите жгуты электропроводки и адаптер фантомного питания за авторadio таким образом, чтобы после вставления держателя авторadio не произошло повреждения проводов и не возникал шум.
- Держатель авторadio поместите в отверстие панели приборов и с помощью четырёх демонтированных винтов закрепите -деталь-.
- Установите на место центральную крышку панели приборов.

- 4 - автомобили Yeti (5L)

- Снимите центральную крышку панели приборов. Демонтируйте заглушку отверстия для авторadio и полку под ней.
- На соответствующие места в панели приборов поместите металлические гайки (Е) -стрелки-.
- Уложите жгуты электропроводки и адаптер фантомного питания за авторadio таким образом, чтобы после вставления держателя авторadio не произошло повреждения проводов и не возникал шум.
- Держатель авторadio поместите в отверстие панели приборов и с помощью четырёх винтов (D) закрепите -деталь-.
- Установите на место центральную крышку панели приборов.

- 5 - автомобили Rapid (5JA)

- Снимите центральную крышку панели приборов. Демонтируйте заглушку отверстия для авторadio, а затем имеющийся держатель авторadio (демонтированные винты отложите).
- Уложите жгуты электропроводки и адаптер фантомного питания за авторadio таким образом, чтобы после вставления держателя авторadio не произошло повреждения проводов и не возникал шум.

RU



- Держатель авторадио поместите в отверстие панели приборов и с помощью четырех демонтированных винтов закрепите -деталь-.
- Установите на место центральную крышку панели приборов.

Смонтируйте снова все снятые детали, присоедините аккумулятор и выполните все необходимые действия, связанные с отключением и последующим подключением аккумулятора (см. руководство для мастеровских). Далее продолжайте в соответствии с инструкцией по эксплуатации соответствующего авторадио.



RU



A nem eredeti rádiókészülek beszerelési készlete

A tartozékok szakszerű szerelést igényelnek. A szereléseket a ŠKODA AUTO cég a szerződéses partnereinél javasolja elvégeztetni.

Az AZO 700 001 szerelési készlet a nem eredeti rádiókészülek beszerelésének a számára van rendeltetve a ŠKODA Fabia (5J), Fabia Combi (5J), Roomster (5J7), Superb (3T), Yeti (5L) és Rapid (5A) gépkocsikhoz.



Figyelem. Némely autórádió mélysége eltérhet!

A szerelés megkezdése előtt ezért először ellenőrizze, hogy az autórádió megfelelően behelyezhető-e a készletben található autórádió tartóba. Ha ez nem lehetséges, végezzen esetleg apró módosítást az autórádió tartó hátfalán (a tartó ütköző részeinek átvágása, ill. levágása). A nem eredeti autórádiók nagy változékonyságára való tekintettel nem lehet teljesen pontosan meghatározni a szükséges módosítások terjedelmét. Az esetleg szükséges módosítást először mindig beszélje meg az ügyféllel!

AZO 700 001 készlet tartalma (1. ábra)

Alkatrész megnevezése	Darabszám	Pozíció
Autórádió tartórésze	1	A
Fantom adapter	1	B
Műszerfal középső fedele	1	C
Csavar	6	D
Bádog anyacsavar	2	E
Szerelési útmutató	1	F



Figyelmeztetés az AZO 700 001 készlet szereléséhez
- a Fabia (5J), Fabia Combi (5J), Roomster (5J7) gépkocsiknál

A nem eredeti autórádió komplett szerelése az alábbi előfeltételeket igényeli:

- Szükséges, hogy a gépkocsi rendelkezzen a műszerfalnál levő középső fedőrészsel, amelyen rajta van a 2DIN nyílás az autórádió számára.
- Amennyiben a gépkocsi nem rendelkezik ezzel a résszel, akkor a gépkocsi színes kivitelezése szerint ezt a középrészt rendelje meg a pótalkatrészek katalógusából.
(a baloldali irányítású gépkocsikhoz tartozó rész alapszáma 5J1 858 089A
a jobboldali irányítású gépkocsikhoz tartozó rész alapszáma 5J2 858 089A)
- A műszerfal középrész cseréjékor a rögzítéshez használja a bádog-anyacsavarokat (E) és 2 csavart (D).
- A 2DIN nyílásba rögzítse be az autórádiót az AZO 700 001 szerelőkészlet segítségével.
- Szükséges továbbá, hogy a gépkocsi rendelkezzen szintén az autórádióhoz tartozó a DIN típusú huzal kapoccsal végződő elektromos szereléssel. Amennyiben a gépkocsi rendelkezik az eredeti autórádió elektromos előkészítésével, akkor használja az AZA 700 001A csatlakozó köteget (DIN csatlakozási redukcióval).

HU



**Figyelmeztetés az AZO 700 001 készlet szereléséhez
- Superb (3T) gépkocsiknál**

A jelen készlet a nem eredeti autórádió sorozatgyártású előkészítéséhez van rendeltetve. A szükséges szerelést a 3. ábra szerint végezze el. A készletből megmaradnak a C, D, E pozíciók.



**Figyelmeztetés az AZO 700 001 készlet szereléséhez
- Yeti (5L) gépkocsiknál**

A jelen készlet a nem eredeti autórádió sorozatgyártású előkészítéséhez van rendeltetve. A szükséges szerelést a 4. ábra szerint végezze el. A készletből megmarad a C pozíció.

A Yeti (5L) gépkocsikban történő beszereléshez rendelje hozzá (amennyiben ez korábban már nem lett a gépkocsiba behelyezve) a ŠKODA eredeti alkatrészek termékválasztékából a - **Műszerfal középső fedőrést** - rendelési szám: 5L0 858 069 xx yyy (xx a gépkocsi felszereltsége szerinti index, yyy a gépkocsi színkivitelezése szerinti index - lásd az „ETKA” alkatrész katalógust.



**Figyelmeztetés az AZO 700 001 készlet szereléséhez
- Rapid (5JA) gépkocsiknál**

A jelen készlet a nem eredeti autórádió sorozatgyártású előkészítéséhez van rendeltetve. A szükséges szerelést a 5. ábra szerint végezze el. A készletből megmaradnak a C, D, E pozíciók.

Szerelési folyamat

Az egyes részek le- és beszerelését végezze el a ŠKODA javítási útmutatók szerint. A szerelés alatt szükséges, hogy az akkumulátor negatív pólusa kicsatlakoztatva legyen.

Az autórádiót (a konkrét útmutatók szerint) mechanikusan rögzítse az autórádió tartórészébe. (A).

HU

A fantom-adapter kék vezetékét (B) csatlakoztassa az autórádió 8 pólusos T8d/PIN 5 táp huzalkapcsába.

Az autórádió csatlakoztatását megelőzően vizsgálja meg, esetleg módosítsa a 8 pólusos táp huzalkapcsot - főleg a PIN 7 és a PIN 4 csatlakozásokat.

- A 8 pólusos huzalkapocs a gyártóvállalat által van csatlakoztatva az alábbi módon:
PIN 7 +12 V (ún. „30”),
PIN 4 +12 V kapcsolással (ún. „15” vagy „S-kontakt”).



Figyelem! Az így csatlakoztatott PIN az egyes autórádióknál eltérő lehet!

A fantom-adapter (B) segítségével csatlakoztassa az antennás autórádiót, majd csatlakoztassa a többi huzalkapcsot is az autórádióhoz, és esetleg próbálja ki az autórádió működőképességét is.



- 2 - Fabia (5J), Fabia Combi (5J), Roomster (5J7) gépkocsiknál

- Az elektromos vezetékek kötegét és fantom-adaptert az autórádió mögött rendezze el úgy, hogy az autórádió tartórészének a behelyezését követően, az ne rongálhassa meg a vezetékek épségét, illetve ne okozhassanak nem kívánatos zajokat sem.
- Az autórádió tartórészét tolja rá a műszerfali nyílásba, és négy darab csavar (D) segítségével a tartórészt rögzítse, lásd az -ábrarészletet-.
- A műszerfal középrészét kattintsa be. (C).

- 3 - Superb (3T) gépkocsiknál

- A műszerfal középfedelét kattintsa ki, és szerelje ki az autórádió nyílás fedelét (a kiszerelt csavarokat rakja félre).
- Az elektromos vezetékek kötegét és fantom-adaptert az autórádió mögött rendezze el úgy, hogy az autórádió tartórészének a behelyezését követően, az ne rongálhassa meg a vezetékek épségét, illetve ne okozhassanak nem kívánatos zajokat sem.
- Az autórádió tartórészét tolja rá a műszerfali nyílásba, és a négy előzőleg kicsavarozott csavarral rögzítse le -ábrarészlet-.
- A műszerfal középrészét kattintsa be.

- 4 - Yeti (5L) gépkocsiknál

- A műszerfal középfedelét kattintsa ki. Szerelje ki az autórádió nyílás fedelét és a fedél alatti rakodó rekeszt is.
- Az illetékes helyekre helyezze rá a bádogg anyacsavarokat (E) -nyíljelzések-.
- Az elektromos vezetékek kötegét és fantom-adaptert az autórádió mögött rendezze el úgy, hogy az autórádió tartórészének a behelyezését követően, ez ne rongálhassa meg a vezetékek épségét, illetve ne okozhassanak nem kívánatos zajokat sem.
- Az autórádió tartórészét tolja rá a műszerfali nyílásba, és a négy csavarral rögzítse le -ábrarészlet-.
- A műszerfal középrészét kattintsa be.

- 5 - Rapid (5JA) gépkocsiknál

- Pattintsa ki a műszerfal középső borítását. Szerelje le az autórádió nyílásának borítását, valamint az autórádió meglevő tartóját (a kicsavart csavarokat tegye megfelelő helyre).
- Rendezze el az elektromos kábelköteget és a fantom adaptert az autórádió mögött úgy, hogy az autórádió tartójának behelyezése után a vezetékek ne sérüljenek meg, és ne keletkezzenek zajok.
- Az autórádió tartóját helyezze a műszerfalban levő nyílásba, és rögzítse a négy kicsavart csavar segítségével -részlet-.
- Pattintsa be a műszerfal középső borítását.

Szerelje vissza valamennyi előzőleg leszerelt részt, csatlakoztassa az akkumulátort, és végezze el az akkumulátor kikötésével és visszacsatlakoztatásával járó valamennyi szükséges tennivalót, az elektromos komponensek állítását (lásd a ŠKODA javítási útmutatót). A tennivalókat folytassa továbbá az autórádió kezelési útmutatója szerint.

HU



Set pentru montarea autoradioului neoriginal

Produsele de accesorii sunt destinate montajului de specialitate. ŠKODA AUTO recomandă efectuarea montajului la partenerii contractuali.

Setul de montaj AZO 700 001 este destinat pentru montarea autoradioului neoriginal în vehiculele ŠKODA Fabia (5J), Fabia Combi (5J), Roomster (5J7), Superb (3T), Yeti (5L) și Rapid (5JA).



Atenție. Profunzimea unora dintre autoradiouri poate fi diferită! De aceea, înainte de montajul ca atare verificați, dacă autoradioul poate fi introdus corect în suportul pentru autoradio din set. Dacă nu este posibil, efectuați o eventuală ajustare a părții din spate a suportului pentru autoradio (pilire ev. tăiere a părților în colizie a suportului). Ținând cont de variabilitatea largă a autoradiourilor neoriginale, nu se poate specifica exact amploarea ajustărilor necesare. Consultați întotdeauna cu clientul eventuala ajustare necesară!

Setul AZO 700 001 conține (ilustr. 1)

Denumirea piesei	Piese	Poziție
Suportul sistemului audio	1	A
Adaptor fantomă	1	B
Capacul central al panoului instrumental	1	C
Șurub	6	D
Piulițe de tablă	2	E
Instrucțiuni de montaj	1	F



Atenționare la montajul pentru setul AZO 700 001 - automobilele Fabia (5J), Fabia Combi (5J), Roomster (5J7)

RO

Montajul complet al autoradioului neoriginal necesită următoarele condiții:

- În automobil trebuie să fie montată piesa centrală a panoului aparatului cu un spațiu 2DIN pentru sistemul audio.
- Dacă automobilul nu este dotat în acest fel, comandați din catalogul cu piese de schimb piesa centrală în culoarea automobilului.
(numărul de bază al piesei pentru conducerea pe partea stângă 5J1 858 089A
pentru conducerea pe partea dreaptă 5J2 858 089A)
- În cazul schimbării piesei centrale a panoului instrumental, folosiți pentru fixarea lui piulițele de tablă (E) și 2 șuruburi (D).
- Cu ajutorul setului de montaj AZO 700 001, se fixează în spațiul 2DIN, sistemul audio care nu este original.



- Apoi este necesar, ca automobilul să fie dotat cu instalație electrică pentru sistemul audio, terminată cu o placă cu borne DIN. Dacă vehiculul este dotat cu pregătire electrică pentru autoradio original, utilizați fascicolul de interconectare AZA 700 001A (reducție pentru conectare DIN).



Atenționare la montajul pentru setul AZO 700 001
- automobilele Superb (3T)

Setul este destinat pentru vehiculele cu pregătire pentru autoradio neoriginal din producția de serie. Efectuați montajul conform ilustr. 3. Din set vor rămâne pozițiile C, D, E.



Atenționare la montajul pentru setul AZO 700 001
- automobilele Yeti (5L)

Setul este destinat pentru vehiculele cu pregătire pentru autoradio neoriginal din producția de serie. Efectuați montajul conform ilustr. 4. Din set va rămâne poziția C.

Pentru montajul în vehiculul Yeti (5L) mai comandați (dacă nu este deja fixată în vehicul) în funcție de dotarea concretă a vehiculului din sortimentul ŠKODA piese originale - **Carcasa mijlocie a tabloului de bord** - număr com. 5L0 858 069 xx yyy (xx index în funcție de dotarea vehiculului, index yyy în funcție de executarea color - vezi Catalogul pieselor de schimb „ETKA”).



Atenționare la montajul pentru setul AZO 700 001
- automobilele Rapid (5JA)

Setul este destinat pentru vehiculele cu pregătire pentru autoradio neoriginal din producția de serie. Efectuați montajul conform ilustr. 5. Din set vor rămâne pozițiile C, D, E.

Procesul de montaj

Efectuați demontajul și montajul la loc al pieselor individuale conform manualelor de atelier ŠKODA.

În timpul montajului, decuplați polul negativ al acumulatorului.

Sistemul audio (conform instrucțiunilor lui concrete) se fixează mecanic la sistemul suportului audio (A).

Conductorul albastru al adaptorului fantomă (B) se racordează la placa cu borne cu 8 poli a sistemului audio T8d/PIN 5.

Înainte de racordarea sistemului controlați, eventual adaptați conexiunea plăcii de alimentare cu borne și cu 8 poli – mai ales PIN 7 a PIN 4.

- placa cu borne și cu 8 poli este conectată din fabricație în felul următor:

PIN 7 +12 V (tzv „30”),

PIN 4 +12 V comutat (tzv „15” sau „S-kontakt”).



Atenție. Conectarea acestor PIN diferă în funcție de autoradiou!

RO





Cu ajutorul adaptorului fantomă (B) se interconectează sistemul audio cu borna antenei, se racordează celelalte plăci cu borne la sistemul audio și eventual se testează funcționarea sistemului audio.

- 2 - vehiculele Fabia (5J), Fabia Combi (5J), Roomster (5J7)

- Se așează fasciculele instalației electrice și adaptorul fantomă în spatele sistemului audio astfel, încât după introducerea suportului sistemului audio, să nu se ajungă la deteriorarea conductorilor sau la apariția zgomotelor.
- Suportul sistemului audio se introduce în spațiul din panoul aparatajului și se fixează suportul cu ajutorul acelor patru șuruburi (D) -detaliu-.
- Se fixează capacul central al panoului aparatajului (C).

- 3 - vehiculele Superb (3T)

- Scoateți capacul central al panoului aparatajului și demontați carcasa spațiului pentru sistemul audio (puneți deoparte șuruburile demontate).
- Se așează fasciculele instalației electrice și adaptorul fantomă în spatele sistemului audio astfel, încât după introducerea suportului sistemului audio, să nu se ajungă la deteriorarea conductorilor sau la apariția zgomotelor.
- Suportul sistemului audio se introduce în spațiul din panoul aparatajului și se fixează suportul cu ajutorul acelor patru șuruburi -detaliu-.
- Se fixează capacul central al panoului aparatajului.

- 4 - vehiculele Yeti (5L)

- Scoateți carcasa mijlocie a tabloului de bord. Demontați acoperitoarea orificiului pentru autoradio și cutia de sub aceasta.
- Introduceți în locurile aferente ale orificiului tabloul de bord, piulițele de tablă (E) -săgeți-.
- Se așează fasciculele instalației electrice și adaptorul fantomă în spatele sistemului audio astfel, încât după introducerea suportului sistemului audio, să nu se ajungă la deteriorarea conductorilor sau la apariția zgomotelor.
- Suportul sistemului audio se introduce în spațiul din panoul aparatajului și se fixează suportul cu ajutorul acelor patru șuruburi (D) -detaliu-.
- Se fixează capacul central al panoului aparatajului.

- 5 - vehiculele Rapid (5JA)

- Desprindeți carcasa mijlocie a tabloului de bord. Demontați capacul central al aparatajului pentru sistemul audio și apoi și suportul existent pentru sistemul audio (puneți deoparte șuruburile demontate).
- Se așează fasciculele instalației electrice și adaptorul fantomă din spatele sistemului audio astfel, încât după introducerea suportului sistemului audio, să nu se producă deteriorarea conductorilor sau apariția zgomotelor.
- Suportul sistemului audio se introduce în spațiul din panoul aparatajului și se fixează suportul cu ajutorul acelor patru șuruburi -detaliu-.
- Se fixează capacul central al panoului aparatajului.

Montați la loc toate piesele demontate, cuplați acumulatorul și efectuați toate ajustările necesare la componentele electrice, legate de cuplarea și decuplarea acumulatorului (vezi manualul de atelier ŠKODA). Mai departe continuați conform instrucțiunilor de deservire aferente autoradioului.

RO







- CZ** Tento výrobek je shodný s typem schváleným Ministerstvem dopravy České republiky pod číslem schválení ATEST 8SD E.1426.
Informace o technických údajích, konstrukci, vybavení, materiálech, zárukách a vnějším vzhledu se vztahují na období zadávání montážního návodu do tisku. Výrobce si vyhradzuje právo změny (včetně změny technických parametrů se změnami jednotlivých modelových opatření).
- EN** Informationen über technische Angaben, Konstruktion, Ausrüstung, Werkstoffe, Garantien und äußerliches Aussehen beziehen sich auf den Zeitraum, in dem die Montageanleitung in Druck gegeben wurde. Der Hersteller behält sich das Änderungsrecht vor (samt Änderungen der technischen Parameter mit Änderungen einzelner Modellmaßnahmen).
- GB** The information on the technical data, design, equipment, materials, guarantees and outside appearance refer to the period when the mounting instructions are sent to print. The manufacturer reserves the right to changes (including the change in technical parameters with reference to the individual model measures).
- ES** Las informaciones sobre los datos técnicos, la construcción, el equipo, los materiales, la garantía y el aspecto son válidas para el período en que la instrucción de montaje es mandada a imprimir. El fabricante se reserva el derecho de cambiar (incluyendo el cambio de los parámetros técnicos con los cambios de las distintas medidas modelo).
- FR** Les informations sur les données techniques, de construction, d'équipement, de matériaux, de garanties et sur l'aspect concernent la période de mise sous presse des instructions de montage. Le fabricant se réserve le droit de modification (incluant les modifications des paramètres techniques avec des modifications particulières des mesures de modelage).
- IT** Informazioni dei dati tecnici, costruzione, corredo, materiali, garanzie e l'aspetto esterno riguardano il periodo, quando l'istruzione per il montaggio sono stati dati alle stampe. Il produttore si riserva il diritto di eseguire le modifiche (compreso la modifica dei parametri tecnici riguardanti la modifiche dei modelli).
- SV** Upplysningarna om tekniska data, konstruktion, utrustning, materialier, garantier, och om yttre utseendet, gäller tidrymden då montageanledningen givits i uppdrag för tryckning. Producenten förbehåller sig rätten till förändringar (inkl. modifikation av tekniska parametrar sammen med ändringar av enskilda modellåtgärder).
- NL** Informaties over de technische gegevens, constructie, uitrusting, materialen, garanties en het uiterlijk hebben betrekking op de periode wanneer de montageaanwijzing in druk wordt gegeven. De fabrikant behoudt zich het recht van de wijziging voor (inclusief wijziging van de technische parameters met de wijzigingen van de afzonderlijke modelvoorzieningen).
- PL** Informacje o danych technicznych, konstrukcji, wyposażeniu, materiałach, gwarancjach i wyglądzie zewnętrznym odnoszą się do okresu zlecenia instrukcji montażowej do druku. Producent zastrzega sobie prawo zmiany (włącznie ze zmianą parametrów technicznych ze zmianami poszczególnych modelowych posunięć).
- SK** Informácie o technických údajoch, konštrukcii, vybavení, materiáloch, zárukách a vonkajšom vzhľade sa vzťahujú na obdobie zadávania montážneho návodu do tlače. Výrobca si vyhradzuje právo zmeny (vrátane zmeny technických parametrov so zmenami jednotlivých modelových opatrení).
- RU** Информация о технических данных, конструкции, оснащении, материалах, гарантии и внешнего вида соответствует периоду передачи заказа инструкции по монтажу в печать. Производитель оставляет за собой право внесения изменений (в том числе изменений технических параметров с изменениями отдельных модельных мер).
- HU** A műszaki adatokra, a konstrukcióra, a felhasználó anyagokra, a garanciára és a termék kivetelére vonatkozó adatok a jelen anyag nyomdába kerülésének idején érvényben lévő állapotot tükrözik. A gyártó fenntartja magának a változtatások jogát (azokat a műszaki változtatásokat is beleértve, amelyek a modellmódosítások miatt következnek be).
- RO** Informațiile privind datele tehnice, construcția, dotarea, materialele, garanțiile și aspectul exterior se referă la momentul prezentării instrucțiunilor de montaj pentru tipărire. Fabrică își rezervă dreptul de a face schimbări (inclusiv schimbarea parametrilor tehnici cu schimbările măsurilor pentru diferitele modele).

Nr. AZO 700 001/ 10.2012

www.skoda-auto.com
www.skoda-auto.cz

