

SIMPLY CLEVER

ŠKODA



Chromovaná lišta spodní hrany 5. dveří
Chromleiste für die untere
Heckklappenkante
Chrome-plated rear boot strip

Octavia (5E5), Octavia Combi (5E9)

Montážní návod/ Montageanleitung/ Fitting instructions

Objednací číslo/ Bestellnummer/ Order Number

5E5 064 711A, 5E9 064 711A



Poznámky k textu/ Anmerkungen zum Text/ Notes to the text



Pozor.

Texty s tímto symbolem upozorňují na možnost poranění osoby provádějící montáž popř. možnost poškození vozu při neopatrném provedení operace.

Achtung.

Texte mit diesem Symbol weisen auf Verletzungsgefahren bei Personen oder auf eventuelle Beschädigungen des Wagens bei unachtsamer Durchführung der Operation hin.

Caution.

Texts with this symbol warn against the risk of injury of the person performing the assembly, or to potential risk of damage to the vehicle if the operation is performed improperly.



Upozornění.

Texty s tímto symbolem obsahují pokyny s důrazem na přesnost provedení dané operace.

Hinweis.

Texte mit diesem Symbol enthalten Hinweise auf die Ausführungsgenauigkeit der jeweiligen Operation.

Attention.

Texts with this symbol contain instructions emphasizing accuracy of performance of particular operation.



1 5E5 064 711A
5E9 064 711A

A **B**

30 °C
18 °C

2

1/2 1/2

3

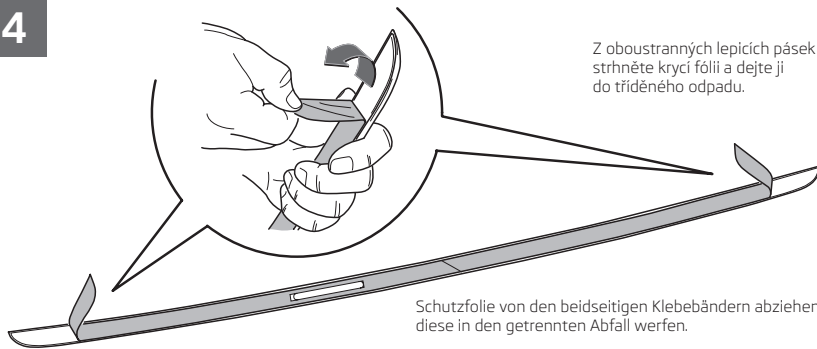
Spodní část 5.dveří před lepením dokonale omyjte slabým roztokem saponátu a opláchněte čistou vodou. Potom ji očistěte a odmastěte vhodným čističem (doporučujeme Terostat 8580).

Unteren Teil der Hecktür vor dem Aufkleben perfekt mit einer schwachen Seifenlösung abwaschen und danach mit klarem Wasser abspülen. Fläche sodann säubern und mit geeignetem Reiniger entfetten (wir empfehlen Terostat 8580).

Before gluing, wash the bottom area of the rear boot thoroughly with a weak detergent solution and then rinse with clean water. Then clean and degrease it with a suitable cleaning agent (we recommend Terostat 8580).

H₂O + 10 min

4

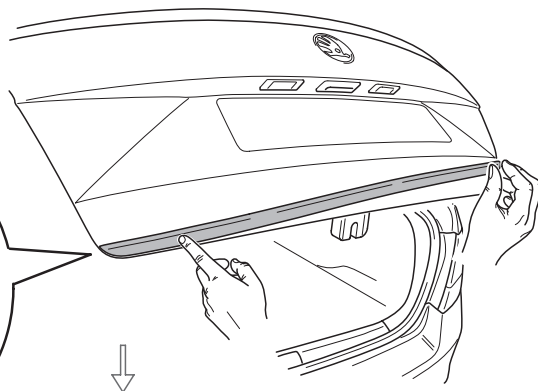
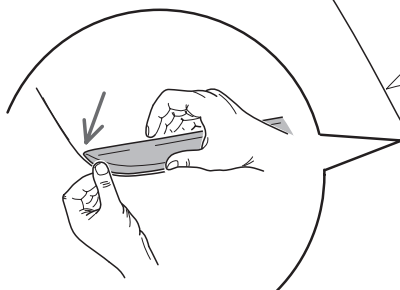


Z oboustranných lepicích pásek strhněte krycí fólii a dejte ji do tříděného odpadu.

Schutzfolie von den beidseitigen Klebebändern abziehen und diese in den getrennten Abfall werfen.

Tear down the cover foil off the double-sided adhesive tapes and put it to sorted garbage.

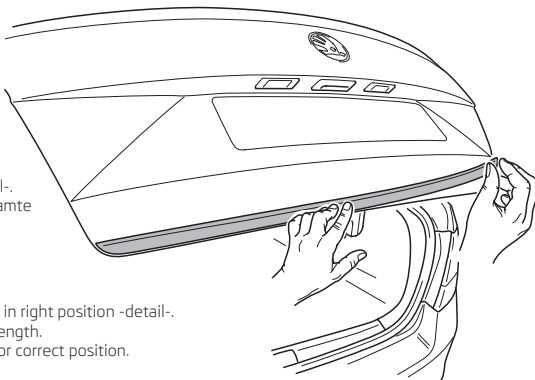
5



Líštu ustavte na jedné straně 5.dveří do správné polohy -detail-. Potom ji postupně přilepte po celé její délce. Při lepení neustále kontrolujte správnou polohu líšty.

Die Leiste auf einer Seite der Hecktür in korrekter Position absetzen -siehe Detail-. Danach ist diese schrittweise über die gesamte Länge hinweg zu bekleben. Beim Aufkleben der Leiste ist beständig auf deren korrekte Position Acht zu geben.

Place the strip on one side of the rear boot in right position -detail-. Then glue it successively along the entire length. During the gluing keep checking the strip for correct position.



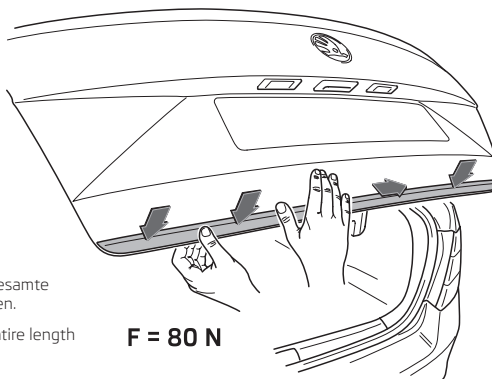
6

Dlaní ruky nalepenou lištu
po celé délce přitlačte.

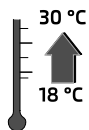
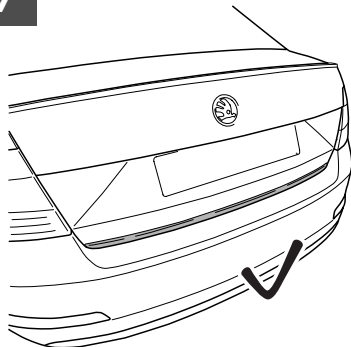
Die aufgeklebte Leiste über deren gesamte
Länge mit der Handfläche festdrücken.

Press the strip carefully along the entire length
with the palm of your hand.

$F = 80 \text{ N}$



7

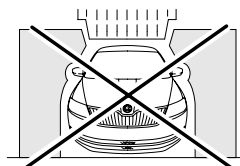


24 h

STOP!



48 h







Chromovaná lišta spodní hrany 5. dveří

CZ

Produkty příslušenství jsou určeny k odborné montáži. ŠKODA AUTO doporučuje provádět montáž u smluvních partnerů.

Chromovanou lištu spodní hrany 5. dveří objednejte dle typu vozu.

ŠKODA Octavia (5E5)

Chromovaná lišta spodní hrany 5. dveří

objed. číslo 5E5 064 711A



Upozornění. Chromovou lištu spodní hrany 5. dveří objed. číslo 5E5 064 711A nelze kombinovat s dekorativní ochrannou lištou zadního nárazníku objed. číslo 5E5 064 711 (popř. 5E5 064 711B).

ŠKODA Octavia Combi (5E9)

Chromovaná lišta spodní hrany 5. dveří

objed. číslo 5E9 064 711A

Sada obsahuje (obr. 1)

Název dílu	Kusů	Pozice
Chromovaná lišta spodní hrany 5. dveří	1	A
Montážní návod	1	B

Důležité pokyny k montáži



Upozornění. Vůz musí být čistý, nejlépe umytý z myčky.

Pro zabezpečení kvalitního nalepení chromované lišty spodní hrany 5. dveří (**dále jen lišty**) na vůz je důležité, aby prostorová pracovní teplota, teplota vozu i lepeného dílu byla v rozmezí 18 - 30 °C. Zajistěte, aby díly nebyly vystaveny přímému slunečnímu záření (obr. 1).



Pozor. Při montáži zajistěte větrání pracoviště - čisticí prostředky obsahují nebezpečné výpary.

Postup montáže

- 2 -

Před začátkem montáže si pro kontrolu vyzkoušejte ustavení lišty do optimální polohy na spodní hranu 5. dveří. Lišta musí být vystředěna k ose vozu a dosedací plochou tvarově kopírovat ve vzdálenosti cca 1 mm spodní hranu 5. dveří. Boční spáry mezi 5. dveřmi a lištou musí být na obou koncích stejné.

- 3 -

Spodní část 5. dveří určenou pro nalepení lišty dokonale omyjte slabým roztokem saponátu a opláchněte čistou vodou. Potom plochu očistěte a odmastěte čističem Terostat 8550. Nechte 10 min. odvětrat.



CZ



Upozornění. Dbejte na to, aby celá plocha 5. dveří určená k nalepení lišty byla zcela zbavena nečistot a vlhkosti. Očištěné plochy se už v žádném případě nedotýkejte.

- 4 -

- Z oboustranných lepicích pásek strhněte ochrannou fólii a dejte ji do tříděného odpadu.

- 5 -

- Lištu ustavte na jedné straně 5. dveří do správné polohy -detail-.

- Potom ji postupně přilepte po celé délce. Při lepení neustále kontrolujte správnou polohu lišty.

- 6, 7 -

- Dlaní ruky nalepenou lištu po celé délce pečlivě přitlačte.

- **S takto přilepenou lištou musí být vůz odstaven po dobu 24 hodin v chráněných prostorech (teplota 18 - 30 °C).**



Upozornění. Nalepenou lištu nelze odlepit a znovu ji nalepit, dbejte proto na její správné umístění ještě před samotným přilepením. Při předání vozu seznamte zákazníka s doporučeným časovým úsekem 48 hodin nemytí vozu v myčce.



Chromleiste für die untere Heckklappenkante, 5-Türer

DE

Die Zubehörprodukte sind zu fachmännischer Montage bestimmt. ŠKODA AUTO empfiehlt, die Montage bei Vertragspartnern vornehmen zu lassen.

Die Chromleiste für die untere Heckklappenkante für 5-Türer ist entsprechend des KFZ-Typs zu bestellen.

ŠKODA Octavia (5E5)

Chromleiste für die untere Heckklappenkante, 5-Türer Best.-Nr. 5E5 064 711A



Hinweis. Die Chromleiste für die untere Heckklappenkante Bestellnummer 5E5 064 711A kann nicht mit der dekorativen Schutzleiste des hinteren Stoßfängers Bestellnummer 5E5 064 711 (ggf. 5E5 064 711B) kombiniert werden.

ŠKODA Octavia Combi (5E9)

Chromleiste für die untere Heckklappenkante, 5-Türer Best.-Nr. 5E9 064 711A

Der Bausatz enthält (Abb. 1)

Teilebezeichnung	Stückzahl	Position
Chromleiste für die untere Heckklappenkante, 5-Türer	1	A
Montageanleitung	1	B

Wichtige Montageanweisungen



Hinweis. Der Wagen hat sauber zu sein, im besten Falle aber direkt aus der Waschanlage zu kommen.

Um qualitativ hochwertiges Aufkleben der Chromleiste für die untere Heckklappenkante des 5-Türers zu gewährleisten (**im Weiteren nur Leiste genannt**) ist es notwendig, dass sich sowohl Arbeits-, als auch Wagen- und Temperatur der aufzuklebenden Teile im Bereich zwischen 18 - 30 °C bewegt. Stellen Sie sicher, dass die Teile nicht direkter Sonneneinstrahlung ausgesetzt sind (Abb. 1).



Achtung. Bei der Montage den Arbeitsplatz lüften - die Reinigungsmittel enthalten gefährliche Dämpfe.

Vorgehensweise bei Montage

- 2 -

- Vor Montagebeginn ist zu Kontrollzwecken das Ansetzen der Leiste auf die untere Heckklappenkante des 5-Türers in optimaler Position auszutesten. Die Leiste sich hat mittig zur Wagenachse zu befinden und die Aufsetzfläche hat die Form der unteren Heckklappenkante des 5-Türers in einem Abstand von ca. 1 mm zu kopieren. Die Seitenfugen zwischen Hecktür und Leiste müssen an beiden Enden gleich ausfallen.



- 3 -

- Der untere Teil der Hecktür, auf den die Leiste aufgeklebt zu werden hat, muss perfekt mit einer schwachen Seifenlösung abgewaschen und danach mit klarem Wasser abgespült werden. Die Fläche danach reinigen und mit dem Reiniger Terostat 8550 entfetten. 10 Min. ablüften lassen.



Hinweis. Achten Sie bitte darauf, dass die gesamte, zum Bekleben der Hecktür mit der Leiste bestimmte Fläche vollständig von Unreinheiten und Feuchtigkeit frei ist. Die gereinigte Fläche darf in keinem Falle mehr berührt werden.

- 4 -

- Schutzfolie von den beidseitigen Klebebändern abziehen und diese in den getrennten Abfall werfen.

- 5 -

- Die Leiste auf einer Seite der Hecktür in korrekter Position absetzen -siehe Detail-.
- Danach ist diese schrittweise über die gesamte Länge hinweg zu bekleben. Beim Aufkleben der Leiste ist beständig auf deren korrekte Position Acht zu geben.

- 6, 7 -

- Die aufgeklebte Leiste über deren gesamte Länge sorgfältig mit der Handfläche festdrücken.

- **Mit der auf diese Art und Weise angeklebten Leiste hat das KFZ über einen Zeitraum von 24 Stunden in geschützten Räumlichkeiten (bei Temperaturen zwischen 18 - 30 ° C) abgestellt werden.**



Hinweis. Die aufgeklebte Leiste darf nicht ab- und erneut angeklebt werden; achten Sie daher noch vor dem Aufklebevorgang selbst auf deren korrektes Ansetzen.

Vor KFZ-Übergabe ist der Kunde darüber zu verständigen, dass es nicht empfohlen wird, den Wagen innerhalb der folgenden 48 Stunden durch die Waschanlage zu fahren.



Chrome-plated rear boot strip

The accessories are intended for professional fitting. ŠKODA AUTO recommends having the assembly done by its contractors.

Order the chrome-plated rear boot strip by the type of vehicle.

ŠKODA Octavia (5E5)

Chrome-plated rear boot strip

Order No.5E5 064 711A

EN



Advice. *The chrome cover for the lower edge of the boot lid, order number 5E5 064 711A, cannot be combined with the decorative protective cover for the rear bumper, order number 5E5 064 711 (or 5E5 064 711B).*

ŠKODA Octavia Combi (5E9)

Chrome-plated rear boot strip

Order No. 5E9 064 711A

The kit includes (Fig. 1)

Part name	Pieces	Position
Chrome-plated rear boot strip	1	A
Fitting instructions	1	B

Important instructions for fitting



Advice. *The vehicle must be clean; preferably washed in a car-wash.*

To ensure good quality of gluing the chrome-plated rear boot strip (**the strip hereinafter**) on the vehicle it is important that the ambient working temperature, the temperature in the car and that of the part to be glued was within the range of 18 to 30 °C. Ensure that the parts are not exposed to direct sunlight (Fig. 1).



Caution. *During the fitting, ensure ventilation of the workplace - cleaning agents contain dangerous vapours.*

Assembly procedure

- 2 -

- Prior to the fitting commencement, try positioning of the strip in ideal position on the lower edge of the rear boot. The strip must be centred towards the vehicle axis and the shape of its seating surface must trace the rear boot lower edge in about 1 mm distance. The joints between the the rear boot and the strip must be identical on both ends.

- 3 -

- Wash the bottom area of the rear boot intended for gluing the strip with a weak detergent solution, and then rinse with clean water. Then clean and degrease it with the Terostat 8550 cleaning agent. Leave it for about 10 minutes to dry.





Advice. Make sure the entire rear boot seating surface intended for gluing the strip was perfectly free of impurities and moisture. Do not touch the cleaned surfaces under any conditions.

- 4 -

- Tear down the protective foil off the double-sided adhesive tapes and put it to sorted garbage.

- 5 -

- Place the strip on one side of the rear boot in right position -detail-.
- Then glue it successively along the entire length. During the gluing keep checking the strip for correct position.

- 6, 7 -

- Press the strip carefully along the entire length with the palm of your hand.

- With the strip glued as described above, the car must now be left in a secured area (temperature of 18 - 30 °C) for 24 hours.



Advice. The glued strip must not be unglued and then glued again, therefore make sure you position it correctly before the gluing itself. When handing the car over to customer familiarise them with the recommended 48 hour time interval of not washing the car in the car wash.



EN





Listón cromado para el extremo inferior de la quinta puerta

Los productos accesorios están destinados para un montaje profesional. ŠKODA AUTO recomienda que se realice el montaje en compañías contratadas por la sociedad.

Encargue el listón cromado para el extremo inferior de la quinta puerta en función del tipo de vehículo.

ŠKODA Octavia (5E5)

Listón cromado para el extremo inferior de la quinta puerta
número de pedido 5E5 064 711A

ES



Advertencia. El listón cromado para el extremo inferior (número de pedido 5E5 064 711A) no puede combinarse con el listón decorativo de protección del parachoques trasero (número de pedido 5E5 064 711 o en su caso 5E5 064 711B).

ŠKODA Octavia Combi (5E9)

Listón cromado para el extremo inferior de la quinta puerta
número de pedido 5E9 064 711A

El juego incluye (fig. 1)

Nombre de la pieza	Unidades	Posición
Listón cromado para el extremo inferior de la quinta puerta	1	A
Manual de Instalación	1	B

Instrucciones importantes referentes al montaje



Advertencia. El vehículo debe estar limpio, preferentemente lavado en el lavacoches.

Para que los listones cromados del extremo inferior de la quinta puerta (**en lo sucesivo, simplemente listones**) queden debidamente pegados al vehículo, asegúrese de que la temperatura del entorno de trabajo, del vehículo y de la pieza adherida esté entre 18 - 30 °C. Asegúrese de que las piezas no estén expuestas directamente a la radiación solar (fig. 1).



Atención. Durante el montaje es necesario ventilar bien el lugar de trabajo; los productos de limpieza contienen vapores peligrosos.

Procedimiento de montaje

- 2 -

- Antes de proceder al montaje, compruebe la colocación de los listones en la posición óptima del extremo inferior de la quinta puerta. El listón debe estar centrado con respecto al eje del





vehículo y con la superficie de contacto debe copiar la forma a una distancia de alrededor de 1 mm del extremo inferior de la quinta puerta. Las uniones laterales entre la quinta puerta y el listón deben ser iguales en ambos extremos.

- 3 -

- Lave bien la parte inferior de la quinta puerta donde se vaya a pegar el listón con una solución jabonosa y después aclárela con agua limpia. Luego limpie y desengrase con el limpiador Terostat 8550. Deje ventilar 10 minutos.

ES



Advertencia. Asegúrese de que toda la superficie de la quinta puerta donde se vaya a pegar el listón esté completamente libre de suciedad y humedad. No vuelva a tocar la superficie limpiada bajo ninguna circunstancia.

- 4 -

- Quite la hoja protectora de las cintas adhesivas de doble cara y tírelas a la basura clasificada.

- 5 -

- Coloque el listón en un lado de la quinta puerta, en la posición correcta -detalle-.
- Después, pegue gradualmente toda la pieza. Durante la adhesión, compruebe constantemente que el listón esté bien colocado.

- 6, 7 -

- Presione cuidadosamente con la mano el listón en toda su longitud.

- **Con el listón así pegado, el vehículo debe estar parado en una zona protegida (temperatura de 18 - 30 °C) durante 24 horas.**



Advertencia. Una vez pegado, el listón no puede despegarse y volver a adherirse; por consiguiente, preste atención a su correcta colocación antes de pegarlo la primera vez. Cuando entregue el vehículo al cliente, infórmele de que no se recomienda lavar el vehículo en un túnel de lavado durante un plazo de 48 horas.





Baguette chromée du bord inférieur de la 5ème porte

Le montage des accessoires doit être effectué par un professionnel. ŠKODA AUTO vous conseille de vous rapprocher d'un de ses partenaires contractuels pour réaliser le montage.

Commandez la baguette chromée du bord inférieur de la 5ème porte selon le type de véhicule.

ŠKODA Octavia (5E5)

Baguette chromée du bord inférieur de la 5ème porte No. de commande 5E5 064 711A



Avertissement. La baguette chromée du bord inférieur de la 5ème porte, réf. 5E5 064 711A ne peut pas être combinée avec la baguette de protection décorative du pare-chocs arrière, réf. 5E5 064 711 (le cas échéant, 5E5 064 711B).

FR

ŠKODA Octavia Combi (5E9)

Baguette chromée du bord inférieur de la 5ème porte No. de commande 5E9 064 711A

Le kit comprend (Fig. 1)

Désignation	Pièces	Position
Baguette chromée du bord inférieur de la 5ème porte	1	A
Instructions de montage	1	B

Instructions importantes relatives au montage



Avertissement. Le véhicule doit être propre, préférablement lavé dans une station de lavage.

Pour assurer un bon collage de la la baguette chromée du bord inférieur de la 5ème porte (ci-dessous de la baguette) sur le véhicule, il est important que la température de travail ambiante et la température du véhicule ainsi que de la pièce collée soient entre 18 et 30 °C. Assurez que les pièces ne soient pas exposées au rayonnement solaire direct (Fig. 1).



Attention. Lors du collage, aérez le poste de travail - les nettoyants peuvent dégager des vapeurs dangereuses.

Procédé de montage

- 2 -

- Avant le début du montage, essayez de positionner correctement la baguette sur le bord supérieur de la 5ème porte. La baguette doit être centrée par rapport à l'axe du véhicule et sa surface de contact doit copier, du point de vue de la forme, le bord inférieur de la 5ème porte à distance d'env. 1 mm. Les joints latéraux entre la 5ème porte et la baguette doivent être identiques sur les deux extrémités.





- 3 -

- Avec soin, lavez la partie inférieure de la 5ème porte destinée au collage de la baguette à l'eau avec une petite quantité de détergent et rincez-la à l'eau pure. Puis, nettoyez et dégraissez la surface à l'aide du nettoyeur Terostat 8550. Laissez aérer pendant 10 minutes.



Avertissement. Veillez à ce que toute la partie de la 5ème porte destinée au collage de la baguette soit débarrassée des impuretés et de son humidité. En aucun cas, ne touchez plus la surface nettoyée.

- 4 -

- Retirez le film protecteur des rubans adhésifs double face et mettez-le dans une poubelle destinée aux déchets triés.

FR

- 5 -

- Sur une extrémité de la 5ème porte, positionnez bien la baguette -détail-.
- Puis, collez-la, au fur et à mesure, sur toute la longueur. Lors du collage, vérifiez toujours la position correcte de la baguette.

- 6, 7 -

- Avec la paume de la main, appuyez successivement sur toute la longueur de la baguette collée.

- **Une fois la baguette collée, le véhicule doit rester immobile pendant 24 heures dans un local protégé (à la température de 18 à 30 °C).**



Avertissement. Une fois collée, la baguette ne peut pas être décollée et recollée; c'est pourquoi vous devez veiller à bien positionner la baguette avant de procéder au collage. Lors de la remise du véhicule, renseignez le client sur la recommandation de ne pas laver le véhicule dans une station de lavage dans les 48 h suivant le collage.





Listello cromato bordo inferiore della quinta porta

Gli accessori sono destinati ad un montaggio professionale. ŠKODA AUTO consiglia di affidare il montaggio a uno dei suoi partner commerciali.

Ordinare il listello cromato bordo inferiore quinta porta secondo il tipo di veicolo.

ŠKODA Octavia (5E5)

Listello cromato bordo inferiore quinta porta num. ordine 5E5 064 711A



Attenzione. Il listello cromato per il bordo inferiore del portellone posteriore numero d'ordine 5E5 064 711A non può essere abbinato al listello del paraurti posteriore numero d'ordine 5E5 064 711 (eventualmente 5E5 064 711B).

IT

ŠKODA Octavia Combi (5E9)

Listello cromato bordo inferiore quinta porta num. ordine 5E9 064 711A

Il kit contiene (fig. 1)

Nome del componente	Pezzi	Posizione
Listello cromato bordo inferiore della quinta porta	1	A
Istruzioni di montaggio	1	B

Istruzioni importanti per il montaggio



Attenzione. Il veicolo deve essere pulito, preferibilmente presso un autolavaggio.

Per garantire un incollaggio di qualità del listello cromato bordo inferiore quinta porta soglia (di seguito solo listello) sul veicolo, è importante che la temperatura dell'ambiente di lavoro, quella del veicolo e quella del componente incollato siano comprese tra i 18°C e i 30 °C. Assicurarsi che i componenti non siano esposti alla luce diretta del sole (fig. 1).



Attenzione. Assicurare durante il montaggio la ventilazione dell'ambiente - i detersivi contengono vapori pericolosi.

Procedura di montaggio

- 2 -

- Prima di cominciare il montaggio, controllare la corretta collocazione del listello sul bordo inferiore della quinta porta. Il listello deve essere centrato rispetto all'asse del veicolo e la superficie di contatto deve combaciare ad una distanza di circa 1 mm con il bordo inferiore della quinta porta. Gli interstizi laterali fra la quinta porta e il listello devono essere identici su entrambe le estremità.





- 3 -

- Lavare perfettamente, con una soluzione debole di detergente, la parte inferiore della quinta porta, destinata all'incollaggio del listello, quindi sciacquare con acqua pulita. Pulire e sgrassare con il detergente Terostat 8550. Lasciar prendere aria per 10 min.



Attenzione. Prestare attenzione affinché l'intera superficie della quinta porta, destinata all'incollaggio del listello, sia priva di impurità e umidità. Non toccare più in nessun caso le superfici pulite.

- 4 -

- Rimuovere la pellicola protettiva dai nastri adesivi bilaterali e smaltirla con i rifiuti differenziati.

- 5 -

- Porre il listello su un lato della quinta porta, nella posizione corretta -dettaglio-.
- Quindi incollarlo gradualmente per tutta la sua superficie. Durante l'incollaggio, controllare costantemente la corretta posizione del listello.

- 6, 7 -

- Premere con cura, col palmo della mano, tutta la superficie del listello incollato.

- Con il listello incollato in questo modo, il veicolo dovrà restare fermo per 24 ore in un ambiente protetto (con temperatura tra i 18 e i 30 °C).



Attenzione. Non è consentito scollare e incollare nuovamente il listello una volta incollato, prestare dunque attenzione alla corretta collocazione prima di incollarlo.

All'atto di consegnare il veicolo, far presente al cliente che non dovrà recarsi all'autolavaggio per le successive 48 ore.

IT





Kromad list till bakluckans nedre kant

Tillbehörsprodukterna är avsedda för professionellt montage. ŠKODA AUTO rekommenderar att installation genomförs hos kontraktspartner.

Den kromade listen till bakluckans nedre kant beställs enligt fordonmodell.

ŠKODA Octavia (5E5)

Kromad list till bakluckans nedre kant

best. nr.5E5 064 711A



Observera. Kromlisten till den nedre kanten på bakluckan (best. nr 5E5 064 711A) går inte att kombinera med den bakre stötfångarens dekorskyddslist (best.nr 5E5 064 711 alt. 5E5 064 711B).

ŠKODA Octavia Combi (5E9)

Kromad list till bakluckans nedre kant

best. nr.5E9 064 711A

Uppsättningen innehåller (bild 1)

Delnamn	St.	Pos.
Kromad list till bakluckans nedre kant	1	A
Monteringsanvisningar	1	B

SV

Viktiga monteringsanvisningar



Observera. Fordonet skall vara rent och helst tvättad i biltvätt.

För att försäkra sig om kvalitativ fastklistring av den kromade listen till bakluckans nedre list (**vidare endast listen**) på bilen är det viktigt att omgivningstemperaturen, fordonstemperaturen och de klistrade delarnas temperatur befinner sig mellan 18 - 30 °C. Se till att delarna inte utsätts för direkt solljus (bild 1).



Varning. Säkerställ att arbetsplatsen vädras under monteringen - rengöringsmedel avger farliga ångor.

Monteringsföljd

- 2 -

- Innan montaget påbörjas pröva att placera listen på bästa sätt på bakluckans nedre kant. Listen skall vara centrerad till fordonets axel och kopiera kontaktytorna med ett avstånd av ca. 1 mm från bakluckans nedre kant. Sidofogarna mellan bakluckan och listen skall vara likadana i bägge ändar.

- 3 -

- Bakluckans nedre kant som är avsedd för klistringen av listen skall rengöras noggrant med en svag tvållösning och spolas av med rent vatten. Sedan rengörs och avfettas ytan med rengöringsmedlet Terostat 8550. Låt vädra i 10 min.





Observera. Se till att hela bakluckans yta avsedd för klistering av listen är helt rengjord från smuts och fukt. De rengjorda ytorna får under inga omständigheter vidröras.

- 4 -

- Avlägsna skyddsfolien från den dubbelhäftande tejpens och släng den i behållare för källsortering.

- 5 -

- Listen placeras i rätt position på bakluckans ena sida -detalj-.
- Sedan klistras den fast i hela sin längd. Vid klisteringen skall man kontrollera att listen är i rätt position.

- 6, 7 -

- Tryck fast listen i hela dess längd med handflatorna.

- När listen är fastklistrad på det sättet skall bilen ställas av under 24 timmar i ett skyddat utrymme (temperatur mellan 18 - 30 °C).

SV



Observera. Den påklistrade listen kan inte avlägsnas och klistras dit på nytt, se därför till att den verkligen är på rätt plats innan själva fastklistringen.

Vid överlämnande av bilen, informera kunden om rekommendationen att inte tvätta bilen i biltvätt under de följande 48 timmarna.





Sierlijst achterklep chroom

De accessoireproducten zijn voor een vakbekwame montage bestemd. ŠKODA AUTO adviseert de montage bij haar contractpartners te laten verrichten.

Bestel de chromen sierlijst van de achterklep afhankelijk van het type wagen.

ŠKODA Octavia (5E5)

Sierlijst achterklep chroom bestelnummer 5E5 064 711A



Let op. De chromen sierlijst op de achterklep bestelnummer 5E5 064 711A kan niet met de beschermende sierlijst van de achterbumper bestelnummer 5E5 064 711 (resp. 5E5 064 711B) gecombineerd worden.

ŠKODA Octavia Combi (5E9)

Sierlijst achterklep chroom bestelnummer 5E9 064 711A

Set bevat (afb. 1)

Naam deel	Aantal	Positie
Sierlijst achterklep chroom	1	A
Montageaanwijzing	1	B

NL

Belangrijke montage-instructies



Let op. De wagen moet schoon zijn, het beste in de wasstraat gewassen.

Om de chromen sierlijst op de achterklep van de wagen (hierna te noemen de sierlijst) kwalitatief goed te kunnen plakken is het belangrijk dat de omgevingstemperatuur tijdens het werk, de temperatuur van de wagen en het te lijmen deel tussen 18 - 30 °C ligt. Zorg ervoor dat de delen niet aan de directe zon blootgesteld worden (afb. 1).



Let op. Zorg tijdens de montage voor een goede ventilering van de werkplaats - reinigingsmiddelen bevatten chemische dampen.

Montage stap voor stap

- 2 -

- Voordat u gaat monteren, als eerst de sierlijst ter controle in optimale positie op de achterkleprand zetten. De sierlijst moet gecentreerd zijn t.a.v. het midden van de wagen en het zitvlak moet qua vorm op de rand van de achterklep aansluiten op een afstand van ca 1 mm. De zijvoegen tussen de achterklep en de sierlijst moeten aan beide uiteinden zelfde zijn.

- 3 -

- Was de onderkant van de achterklep, waar de sierlijst op geplakt wordt, perfect af met een





lichte oplossing van een synthetisch (af)wasmiddel en spoel het af met schoon water. Maak daarna het oppervlak schoon en vetvrij met reiniger Terostat 8550. Laat het 10 min. luchten.



Let op. Het hele oppervlak van de achterklep, waar de sierlijst op geplakt wordt, moet ontdaan zijn van elke vuil en vocht. Raak daarna de schoongemaakte oppervlakken in geen geval meer aan.

- 4 -

- Haal de beschermende folie van de dubbelzijdige plakbanden af en deponeer die in de gesorteerde afval.

- 5 -

- Zet de sierlijst aan ene kant van de achterklep in de juiste positie -detail-.
- Plak daarna de sierlijst geleidelijk op, over de hele lengte. Controleer onder het plakken steeds de goede ligging van de sierlijst.

- 6, 7 -

- Druk de opgeplakte sierlijst met de handpalm zorgvuldig aan over de hele lengte.

- **Laat de wagen met de zodanig opgeplakte sierlijst gedurende 24 uur in een beschermde ruimte staan (temperatuur van 18 - 30 °C).**

NL



Let op. Zodra de sierlijst eenmaal opgeplakt is, kan die niet meer afgehaald en opnieuw opgeplakt worden, zorg daarom ervoor dat de sierlijst goed geplaatst is, voordat u met het plakken begint. Maak de klant bij het afgeven van de wagen erop attent, dat de wagen komende 48 uur niet in de wasstraat gewassen mag worden.





Chromowana listwa dolnej krawędzi pokrywy bagażnika

Produkty wyposażenia są przeznaczone do fachowego montażu. ŠKODA AUTO zaleca przeprowadzanie montażu u partnerów umownych.

Chromowaną listwę dolnej krawędzi pokrywy bagażnika zamówić według typu pojazdu.

ŠKODA Octavia (5E5)

Chromowana listwa dolnej krawędzi pokrywy bagażnika numer zam. 5E5 064 711A



Uwaga. Chromowana listwa dolnej krawędzi pokrywy bagażnika numer zamówienia 5E5 064 711A nie może być montowana z dekoracyjną listwą ochronną tylnego zderzaka numer zamówienia 5E5 064 711 (ew. 5E5 064 711B).

ŠKODA Octavia Combi (5E9)

Chromowana listwa dolnej krawędzi pokrywy bagażnika numer zam. 5E9 064 711A

Zestaw zawiera (rys. 1)

Nazwa części	Sztuk	Pozycja
Chromowana listwa dolnej krawędzi pokrywy bagażnika	1	A
Instrukcja montażowa	1	B

PL



Ważne instrukcje dotyczące montażu



Uwaga. Pojazd powinien być czysty, najlepiej umyty w myjni.

Aby zapewnić dobre przyklejenie listwy chromowanej dolnej krawędzi pokrywy bagażnika **(dalej tylko listwy)** na pojeździe jest ważne, aby temperatura otoczenia podczas klejenia, temperatura pojazdu i klejonej części była w zakresie 18 - 30 °C. Części nie wolno wystawić na bezpośrednie działanie promieni słonecznych (rys. 1).



Uwaga. Podczas montażu zapewnić wietrzenie miejsca pracy - środki czyszczące zawierają niebezpieczne substancje lotne.

Procedura montażu

- 2 -

- Przed rozpoczęciem montażu dla kontroli wypróbować ustawienie listwy w optymalnej pozycji na dolnej krawędzi pokrywy bagażnika. Listwa musi być wycentrowana w osi pojazdu i powierzchnią przylegania kopiować w odległości ok. 1 mm kształt dolnej krawędzi pokrywy bagażnika. Spoiny boczne pomiędzy pokrywą bagażnika i listwą muszą powinny być na obu końcach jednakowe.





- 3 -

- Dolną powierzchnię pokrywy bagażnika przeznaczoną do przyklejenia listwy najpierw umyć słabym roztworem odpowiedniego saponatu i spłukać czystą wodą. Następnie powierzchnię oczyścić i odtłuścić środkiem czyszczącym Terostat 8550. Pozostawić min. do wyschnięcia.



Uwaga. Uważać, aby cała powierzchnia pokrywy bagażnika w miejscu przyklejenia listwy była całkowicie oczyszczona od zanieczyszczeń i wilgoci. W żadnym przypadku nie należy dotykać oczyszczonych powierzchni.

- 4 -

- Ze obustronnych taśm samoprzylepnych zerwać folię ochronną i wyrzucić do sortowanego odpadu.

- 5 -

- Listwę ustawić na jednej stronie pokrywy bagażnika w prawidłowej pozycji -detal-.
- Następnie stopniowo przykleić ją na całej długości. Podczas przyklejania wciąż kontrolować prawidłową pozycję listwy.

- 6, 7 -

- Dłonią ręki przyklejoną listwę na całej długości starannie docisnąć.



PL

- Pojazd z przyklejoną w ten sposób listwą należy odstawić na 24 godziny w chronionym pomieszczeniu (temperatura 18 - 30 °C).



Uwaga. Naklejonej listwy nie można odkleić i ponownie przykleić, dlatego należy dbać o jej prawidłowe umieszczenie jeszcze przed przyklejeniem. Przekazując pojazd zapoznać klienta z zalecanym okresem 48 godzin niemycia pojazdu w myjni.





Chrómovaná lišta spodnej hrany 5. dverí

Produkty príslušenstva sú určené na odbornú montáž. ŠKODA AUTO odporúča vykonávať montáž u zmluvných partnerov.

Chrómovanú lištu spodnej hrany 5. dverí objednajte podľa typu vozidla.

ŠKODA Octavia (5E5)

Chrómovaná lišta spodnej hrany 5. dverí objed. číslo 5E5 064 711A



Upozornenie. Chrómovú lištu spodnej hrany 5. dverí, objed. číslo 5E5 064 711A, nemožno kombinovať s dekoratívnou ochrannou lištou zadného nárazníka, objed. číslo 5E5 064 711 (popr. 5E5 064 711B).

ŠKODA Octavia Combi (5E9)

Chrómovaná lišta spodnej hrany 5. dverí objed. číslo 5E9 064 711A

Súprava obsahuje (obr. 1)

Názov dielu	Kusov	Pozícia
Chrómovaná lišta spodnej hrany 5. dverí	1	A
Montážny návod	1	B

Dôležité pokyny pre montáž



Upozornenie. Vozidlo musí byť čisté, najlepšie umyté z umývárne.

Pre zabezpečenie kvalitného nalepenia chrómovanej lišty spodnej hrany 5. dverí (**dalej len lišty**) na vozidlo je dôležité, aby priestorová pracovná teplota, teplota vozidla aj lepeného dielu bola v rozmedzí 18 - 30 °C. Zaistite, aby diely neboli vystavené priamemu slnečnému žiareniu (obr. 1).



Pozor. Pri montáži zaistite vetranie pracoviska - čistiace prostriedky obsahujú nebezpečné výpary.

Postup montáže

- 2 -

- Pred začiatkom montáže si pre kontrolu vyskúšajte umiestnenie lišty do optimálnej polohy na spodnú hranu 5. dverí. Lišta musí byť vycentrovaná k osi vozidla a dosadacou plochou tvarovo kopírovať vo vzdialenosti cca 1 mm spodnú hranu 5. dverí. Bočné škáry medzi 5. dvermi a lištou musia byť na oboch koncoch rovnaké.

- 3 -

- Spodnú časť 5. dverí určenú na nalepenie lišty dokonale umyte slabým roztokom saponátu a opláchnite čistou vodou. Potom plochu očistite a odmastite čističom Terostat 8550. Nechajte 10 min. odvetrať.

SK





Upozornenie. Dbajte na to, aby celá plocha 5. dverí určená na nalepenie lišty bola úplne zbavená nečistôt a vlhkosti. Očistenej plochy sa už v žiadnom prípade nedotýkajte.

- 4 -

- Z obojstranných lepiacich pásov strhnite ochrannú fóliu a dajte ju do triedeného odpadu.

- 5 -

- Lištu umiestnite na jednej strane 5. dverí do správnej polohy -detail-.
- Potom ju postupne prilepte po celej dĺžke. Pri lepení neustále kontrolujte správnu polohu lišty.

- 6, 7 -

- Dlaňou ruky nalepenú lištu po celej dĺžke dôkladne pritlačte.

- **S takto prilepenou lištou musí byť vozidlo odstavené na 24 hodín v chránených priestoroch (teplota 18 - 30 °C).**



Upozornenie. Nalepenú lištu nie je možné odlepiť a znovu ju nalepiť, dbajte preto na jej správne umiestnenie ešte pred samotným prilepením.

Pri odovzdaní vozidla oboznámte zákazníka s odporúčaným časovým úsekom 48 hodín neumývania vozidla v umývačke.



SK





Хромированная накладка на нижний край 5-й двери

Аксессуары предназначены для профессионального монтажа. ŠKODA AUTO рекомендует выполнять монтаж у договорных партнеров.

Хромированную накладку на нижний край 5-й двери заказывается в соответствии с типом автомобиля.

ŠKODA Octavia (5E5)

Хромированная накладка на нижний край 5-й двери номер заказа 5E5 064 711A



Предупреждение. Комбинирование хромированной накладки на нижний край задней двери, номер для заказа 5E5 064 711A, с декоративной защитной накладкой на задний бампер, номер для заказа 5E5 064 711 (или 5E5 064 711B), невозможно.

ŠKODA Octavia Combi (5E9)

Хромированная накладка на нижний край 5-й двери номер заказа 5E9 064 711A

Комплект содержит (рис. 1)

Название детали	Штук	Позиция
Хромированная накладка на нижний край 5-й двери	1	A
Инструкция по монтажу	1	B

Важные указания по монтажу



Предупреждение. Автомобиль должен быть чистым, желательно помытым в автомойке.

Для качественного приклеивания хромированной накладки на нижний край 5-й двери автомобиля (в дальнейшем «накладки») важно, чтобы окружающая рабочая температура, температура автомобиля и приклеиваемой детали находилась в пределах 18 - 30 °С. Обеспечить защиту деталей от воздействия прямых солнечных лучей (рис. 1).



Внимание. При монтаже обеспечить проветривание рабочего места - пары чистящих средств опасны.

Порядок монтажа

- 2 -

- Перед началом монтажа проверить возможность оптимального расположения накладки на нижнем крае 5-й двери. Накладка должна быть отцентрирована относительно оси автомобиля, а ее контактная поверхность - повторять контур

RU





нижнего края 5-й двери, располагаясь в 1 мм от него. Боковые щели между 5-й дверью и накладкой должны быть на обоих концах одинаковы.

- 3 -

- Нижнюю часть 5-й двери, предназначенную для приклеивания наклейки, тщательно обмыть слабым раствором синтетического моющего средства и ополоснуть водой. Затем очистить и обезжирить поверхность чистящим средством Terostat 8550. Дать выветриться в течение 10 мин.



Предупреждение. Следить за тем, чтобы вся поверхность 5-й двери, предназначенная для приклеивания наклейки, была чистой и сухой. К очищенной поверхности ни в коем случае не прикасаться.

- 4 -

- С двусторонних самоклеящихся лент снять защитную пленку и отправить ее в сортированные отходы.

- 5 -

- Наклейку установить с одной стороны 5-й двери в требуемом положении -деталь-.
- Затем постепенно приклеить ее по всей длине. Во время приклеивания постоянно контролировать правильность положения наклейки.

- 6, 7 -

- Приклеенную наклейку тщательно прижать ладонью по всей длине.

- Автомобиль с приклеенной таким образом наклейкой должен находиться в защищенном помещении в течение 24 часов (температура 18 - 30 °C).



Предупреждение. Приклеенную наклейку нельзя снимать и снова приклеивать, поэтому нужно контролировать правильность ее установки перед клеем.
При передаче автомобиля покупателю необходимо ознакомить его с тем, что в течение 48 часов автомобиль не рекомендуется мыть в автомойке.

RU





5. ajtó alsó élének krómozott dísléce

A tartozékok szakszerű szerelést igényelnek. Javasoljuk, hogy a szerelést ŠKODA AUTO szerződéses partnereinél végeztesse el.

Az 5. ajtó alsó élének krómozott díslécét a gépkocsi típusa szerint rendelje meg.

ŠKODA Octavia (5E5)

5. ajtó alsó élének krómozott dísléce meg. szám 5E5 064 711A



Figyelem. Az 5. ajtó alsó élére való krómozott dísléc (cikkszám 5E5 064 711A) és a hátsó lökhárító védő dísléce (cikkszám 5E5 064 711, adott esetben 5E5 064 711B) együttesen nem használható.

ŠKODA Octavia Combi (5E9)

5. ajtó alsó élének krómozott dísléce meg. szám 5E9 064 711A

A készlet tartalma (1. ábra)

Alkatrész neve	Darabszám	Pozíció
5. ajtó alsó élének krómozott dísléce	1	A
Szerelési útmutató	1	B

Fontos szerelési előírások



Figyelem. A járműnek tisztának kell lennie, legjobb, ha autómosóban mosatja meg.

Az 5. ajtó alsó élére való krómozott díslécnek (továbbiakban **dísléc**) a gépkocsira történő minőségi felragasztásához fontos, hogy a környezeti hőmérséklet, a gépkocsi és a ragasztott elem hőmérséklete 18 - 30 °C között legyen. Biztosítsa, hogy az elemek ne legyenek kitéve közvetlen napsugárzásnak (1. ábra).



Figyelem. Szereléskor gondoskodjon a helyiség szellőztetéséről - a tisztítószerek veszélyes gázokat tartalmaznak.

HU

Szerelés menete

- 2 -

- A szerelés megkezdése előtt ellenőrzés céljával próbálja ki a díslécnek az 5. ajtó alsó éléhez viszonyított optimális helyzetbe történő beállítását. A díslécnek a gépkocsi tengelyéhez képest középen kell elhelyezkednie, és a felfekvő felület alakjának kb. 1 mm-es távolságban követnie kell az 5. ajtó alsó élét. Az oldalsó hézagoknak az 5. ajtó és a dísléc között mindkét oldalon egyformáknak kell lenniük.

- 3 -

- Az 5. ajtó alsó részének a dísléc felragasztására kijelölt felületét alaposan mossa le enyhe





mosószeres oldattal, és öblítse le tiszta vízzel. Ezt követően tisztítsa meg és zsírtalanítsa a felületet Terostat 8550 tisztítószerrel. Hagyja szellőzni 10 percig.



Figyelem. Ügyeljen arra, hogy az 5. ajtónak a dízléc felragasztására kijelölt egész felülete teljesen mentes legyen a szennyeződéstől és nedvességtől. A megtisztított felületeket már ne érintse meg.

- 4 -

- A dupla oldalú ragasztószalagról vegye le a védőfóliát és dobja a szelektív hulladékgyűjtőbe.

- 5 -

- Állítsa a dízléct az 5. ajtó egyik felén megfelelő helyzetbe -részlet-.
- Ezt követően fokozatosan ragassza fel teljes hosszában. Ragasztás közben folyamatosan ellenőrizze a dízléc megfelelő helyzetét.

- 6, 7 -

- Tenyerével gondosan nyomja le a felragasztott dízléct teljes hosszában.

- A járművet az így felragasztott dízléccel állítsa félre védett helyen (18 - 30 °C hőmérséklet) 24 óráig.



Figyelem. A felragasztott dízléct nem lehet leszedni, majd ismét felragasztani, ezért még a felragasztás előtt ügyeljen annak megfelelő elhelyezésére.

A gépkocsi átadásakor tájékoztassa az ügyfelet arról, hogy a gépkocsival 48 óráig nem ajánlott autósóba menni.



HU



Friză cromată pentru muchia inferioară a ușii a 5-a

Produsele de accesorii sunt destinate montajului de specialitate. Škoda Auto recomandă efectuarea montajului la partenerii contractuali.

Comandați friza cromată pentru muchia inferioară a ușii a 5-a în funcție de tipul vehiculului.

ŠKODA Octavia (5E5)

Friză cromată pentru muchia inferioară a ușii a 5-a număr com. 5E5 064 711A



Atenționare. Friza cromată pentru muchia inferioară a ușii a 5-a, număr de comandă 5E5 064 711A, nu poate fi combinată cu bara decorativă protectoare a barei de protecție spate, număr de comandă 5E5 064 711 (sau, după caz, 5E5 064 711B).

ŠKODA Octavia Combi (5E9)

Friză cromată pentru muchia inferioară a ușii a 5-a număr com. 5E9 064 711A

Setul conține (ilustr. 1)

Denumirea piesei	Bucăți	Poziție
Friză cromată pentru muchia inferioară a ușii a 5-a	1	A
Instrucțiuni de montaj	1	B

Instrucțiuni importante de montaj



Atenționare. Vehiculul trebuie să fie curat, cel mai bine la spălătorie.

Pentru asigurarea unei lipiri de calitate a frizei cromate pentru muchia inferioară a ușii a 5-a denumită în continuare doar friză) Pentru asigurarea unei lipiri de calitate a spoilerului pe caroserie, este important ca temperatura spațiului de lucru să fie în intervalul 18 - 30 °C. Aveți grijă, ca piesele să nu fie expuse razelor solare directe (ilustr. 1).



Atenție. În timpul montajului, asigurați aerisirea punctului de lucru - purificatorii conțin emanații periculoase.

Procesul de montaj

- 2 -

- Înainte de montaj, încercați poziționarea frizei pe muchia inferioară a ușii a 5-a în poziție optimă. Friza trebuie să fie centrată la axul vehiculului și să copieze cu suprafeța de contact muchia inferioară a ușii a 5-a. Fantele laterale dintre ușa a 5-a și friză trebuie să fie la fel la ambele capete.

RO



- 3 -

- Spălați perfect partea inferioară a ușii a 5-a destinată lipirii cu o soluție slabă de apă cu detergent și clătiți cu apă curată. Apoi degresați suprafața cu purificatorul Terostat 8550. Lăsați să se aerisească 10 min.



Atenționare. Aveți grijă ca întreaga suprafață a ușii a 5-a destinată lipirii frizei să fie cu totul lipsită de impurități și umiditate. În nici un caz nu mai atingeți suprafața curățată.

- 4 -

- Smulgeți folia protectoare de pe benzile adezive bilaterale și puneți-o la deșeurile sortate.

- 5 -

- Poziționați friza la un capăt al ușii a 5 -a în poziție corectă -detaliu-.
- Apoi o lipiți treptat pe toată lungimea acesteia. În decursul lipirii verificați continuu poziția corectă a frizei.

- 6, 7 -

- Apăsăți cu atenție friza lipită cu palma mâinii pe întreaga lungime.

- Cu bara atfel lipită, vehiculul trebuie să staționeze 24 de ore în spațiu protejat (temperatura 18 - 30 °C).



Atenționare. Friza lipită nu poate fi dezlipită și lipită din nou, de aceea țineți cont de poziționarea corectă a acesteia înainte de lipirea ca atare. Faceți cunoștință clientului cu intervalul recomandat de 48 de ore de a nu spăla vehiculul la spălătorie.



RO







- CZ** Tento výrobek je shodný s typem schváleným Ministerstvem dopravy České republiky pod číslem schválení ATEST 8SD č.1426.
Informace o technických údajích, konstrukci, vybavení, materiálech, zárukách a vnějším vzhledu se vztahují na období zadávání montážního návodu do tisku. Výrobce si vyhrazuje právo změny (včetně změny technických parametrů se změnami jednotlivých modelových opatření).
- DE** Informationen über technische Angaben, Konstruktion, Ausrüstung, Werkstoffe, Garantien und äußerliches Aussehen beziehen sich auf den Zeitraum, in dem die Montageanleitung in Druck gegeben wurde. Der Hersteller behält sich das Änderungsrecht vor (samt Änderungen der technischen Parameter mit Änderungen einzelner Modellmaßnahmen).
- EN** The information on the technical data, design, equipment, materials, guarantees and outside appearance refer to the period when the mounting instructions are sent to print. The manufacturer reserves the right to changes (including the change in technical parameters with reference to the individual model measures).
- ES** Las informaciones sobre los datos técnicos, la construcción, el equipo, los materiales, la garantía y el aspecto son válidas para el período en que la instrucción de montaje es mandada a imprimir. El fabricante se reserva el derecho de cambiar (incluyendo el cambio de los parámetros técnicos con los cambios de las distintas medidas modelo).
- FR** Les informations sur les données techniques, de construction, d'équipement, de matériaux, de garanties et sur l'aspect concernent la période de mise sous presse des instructions de montage. Le fabricant se réserve le droit de modification (incluant les modifications des paramètres techniques avec des modifications particulières des mesures de modelage).
- IT** Informazioni dei dati tecnici, costruzione, corredo, materiali, garanzie e l'aspetto esterno riguardano il periodo, quando l'istruzione per il montaggio sono stati dati alle stampe. Il produttore si riserva il diritto di eseguire le modifiche (compreso la modifica dei parametri tecnici riguardanti la modifiche dei modelli).
- SV** Upplysningarna om tekniska data, konstruktion, utrustning, materialier, garantier, och om yttre utseendet, gäller tidrymden då montageanledningen givits i uppdrag för tryckning. Producenten förbehåller sig rätten till förändringar (inkl. modifikation av tekniska parametrar sammen med ändringar av enskilda modellåtgärder).
- NL** Informaties over de technische gegevens, constructie, uitrusting, materialen, garanties en het uiterlijk hebben betrekking op de periode wanneer de montageaanwijzing in druk wordt gegeven. De fabrikant behoudt zich het recht van de wijziging voor (inclusief wijziging van de technische parameters met de wijzigingen van de afzonderlijke modelvoorzieningen).
- PL** Informacje o danych technicznych, konstrukcji, wyposażeniu, materiałach, gwarancjach i wyglądzie zewnętrznym odnoszą się do okresu zlecenia instrukcji montażowej do druku. Producent zastrzega sobie prawo zmiany (włącznie ze zmianą parametrów technicznych ze zmianami poszczególnych modelowych posunięć).
- SK** Informácie o technických údajoch, konštrukcii, vybavení, materiáloch, zárukách a vonkajšom vzhľade sa vzťahujú na obdobie zadávania montážneho návodu do tlače. Výrobca si vyhradzuje právo zmeny (vrátane zmeny technických parametrov so zmenami jednotlivých modelových opatrení).
- RU** Информация о технических данных, конструкции, оснащении, материалах, гарантии и внешнего вида соответствует периоду передачи заказа инструкции по монтажу в печать. Производитель оставляет за собой право внесения изменений (в том числе изменений технических параметров с изменениями отдельных модельных мер).
- HU** A műszaki adatokra, a konstrukcióra, a felhasználható anyagokra, a garanciára és a termék kivetelére vonatkozó adatok a jelen anyag nyomdába kerülésének idején érvényben lévő állapotot tükrözik. A gyártó fenntartja magának a változtatások jogát (azokat a műszaki változtatásokat is beleértve, amelyek a modellmódosítások miatt következnek be).
- RO** Informațiile privind datele tehnice, construcția, dotarea, materialele, garanțiile și aspectul exterior se referă la momentul prezentării instrucțiunilor de montaj pentru tipărire. Fabrică își rezervă dreptul de a face schimbări (inclusiv schimbarea parametrilor tehnici cu schimbările măsurilor pentru diferitele modele).



Nr. 5E5 064 711A, 5E9 064 711A/ 09.2013

www.skoda-auto.com
www.skoda-auto.cz

